

Москвич

**РУКОВОДСТВО
ПО ЭКСПЛУАТАЦИИ**



МОСКВИЧ 3

moskvich-auto.ru

ПРЕДИСЛОВИЕ

ВЫРАЖЕНИЕ ПРИЗНАТЕЛЬНОСТИ

Искренне благодарим Вас за доверие к марке «Москвич» и её продукции! Добро пожаловать в растущие ряды владельцев автомобилей «Москвич».

Мы предлагаем Вам данный автомобиль с полной уверенностью. При создании автомобиля применялись современные конструктивные и технологические решения, обеспечивающие требуемые характеристики мощности, экономичности, экологичности, качества, комфорта и безопасности. Автомобиль оснащён множеством удобных функций для облегчения и повышения безопасности вождения. Обязательно храните данное руководство в автомобиле. Перед первой поездкой, пожалуйста, внимательно ознакомьтесь с данным руководством, а также с оборудованием автомобиля и различными функциями, правилами их использования и соответствующими инструкциями компании. Вам рекомендуется надлежащим образом эксплуатировать и

обслуживать автомобиль, в полной мере использовать его функции, обеспечивающие безопасное вождение и долговечность данного автомобиля. При наличии каких-либо вопросов об автомобиле или его эксплуатации убедительная просьба связаться с нашими центрами продаж и послепродажного обслуживания. Ваши вопросы и предложения приветствуются в любое время.

Желаем Вам приятной эксплуатации автомобиля и счастливого пути!

АО «Московский автомобильный завод "Москвич"»

ВНИМАНИЕ!

В данном руководстве по эксплуатации представлено максимально возможное количество вариантов штатного и опционного оборудования, которым может быть укомплектован автомобиль. В конкретном автомобиле могут отсутствовать некоторые из описанных систем и функций.

Компания АО «Московский автомобильный завод "Москвич"» оставляет за собой право внесения изменений в конструкцию автомобиля. В связи с постоянной работой компании по усовершенствованию конструкции, технологии производства и повышению качества, функциональности и безопасности продукции, приводимые в настоящем руководстве иллюстрации, описания комплектации и функционирования, технические данные и рекомендации актуальны на момент публикации данного документа и могут отличаться от характеристик и конструктивного исполнения систем в конкретном автомобиле.

СПЕЦИАЛЬНАЯ ИНФОРМАЦИЯ

Данное руководство следует рассматривать в качестве неотъемлемой части автомобиля. В случае, если Вы решите продать автомобиль, убедитесь, что все документы на автомобиль будут переданы новому владельцу.

Личная информация о пользователях	
Первый владелец	Второй владелец
ФИО	ФИО
Адрес	Адрес
Номер телефона	Номер телефона
Почтовый код	Почтовый код
Дата приобретения	Дата приобретения

Компания АО «Московский завод "Москвич"» придает чрезвычайно важное значение безопасности водителя и пассажиров. При этом необходимо помнить, что обеспечение безопасности при эксплуатации автомобиля — неотъемлемая часть обязанностей водителя. Для выделения особо важных положений руководства в отношении безопасности в данном руководстве используются нижеуказанные знаки безопасности:

ПРЕДУПРЕЖДЕНИЕ

- Это может нанести серьезный ущерб вашей жизни и другим людям, если вы будете действовать без соблюдения инструкций. Убедительная просьба следовать инструкциям.

ВНИМАНИЕ

- Несоблюдение инструкций может привести к повреждению вашего автомобиля или его систем. Убедительная просьба следовать инструкциям.

ПРИМЕЧАНИЕ

- Важные инструкции по защите окружающей среды и советы будут отмечены этим символом.



ЗАЩИТА ОКРУЖАЮЩЕЙ СРЕДЫ

- Текст с данным символом указывает на меры предосторожности, связанные с охраной окружающей среды.



Данный знак запрещает какое-либо действие.



Это означает, что система или функция имеется не на всех моделях. Конкретное оборудование Вашего автомобиля основывается на комплектационном перечне, предоставляемом продавцом автомобиля. Направление движения вперед, назад, влево и вправо в данном руководстве указывается относительно движения автомобиля передним ходом.

ОСОБЫЕ ПРЕДПИСАНИЯ

Программа технического обслуживания

Пожалуйста, обратитесь к четвёртой главе этого руководства для проверки требований к техническому обслуживанию. Будучи владельцем транспортного средства, Вы обязаны внимательно ознакомиться с программой технического обслуживания, предписанной производителем, при этом необходимо учитывать, что автомобилю могут потребоваться дополнительные операции при эксплуатации в особых условиях (бездорожья, экстремально низких или высоких наружных температур, заснеженности, запылённости, с прицепом и т. д.). Убедительная просьба ознакомиться с информацией данной главы для получения информации о техническом обслуживании при эксплуатации в тяжёлых условиях.

Предостережения относительно горюче-смазочных материалов

Компания АО «Московский автомобильный завод "Москвич"» не будет предоставлять гарантийное обслуживание в случае повреждения двигателя, коробки передач и других систем автомобиля, вызванного применением ненадлежащего или некачественного топлива или смазочного масла, даже если автомобиль всё ещё находится на гарантийном сроке. Пожалуйста, убедитесь в том, что используется подходящее топливо и смазочное масло для Вашего автомобиля.

Переоборудование автомобиля

На повторно установленные детали не распространяется гарантия производителя. Установка может повлиять на безопасность, долговечность

и другие характеристики автомобиля. Поэтому ни при каких обстоятельствах не пытайтесь переоборудовать свой автомобиль.

Не демонтируйте и не разбирайте самостоятельно агрегаты, узлы и детали Вашего автомобиля. Это может повлиять на эксплуатационные характеристики и систему безопасности, а затем спровоцировать ситуацию, которая может привести к дорожно-транспортному происшествию, возгоранию и повреждению Вашего автомобиля. Производитель не несёт ответственности за последствия, вызванные указанными выше причинами.

Если в результате несанкционированного вмешательства уровень выбросов в окружающую среду автомобиля не соответствует норме, ответственность за это несёт пользователь.

Гарантия производителя

В гарантийный период только авторизованный центр послепродажного обслуживания «Москвич» имеет право принять Ваши гарантийные заявки, и при возникновении неисправности Вы должны немедленно обратиться в соответствующий авторизованный центр послепродажного обслуживания для осуществления ремонта.

Любые повреждения или неисправности, вызванные нижеперечисленными причинами, не рассматриваются в рамках гарантии:

- ненадлежащее обслуживание и ремонт;
- использование неоригинальных запасных частей, несанкционированное переоборудование, модификация или демонтаж;
- пользователь не придерживался инструкций, приведённых в данном руководстве;
- фактический или потенциальный ущерб, причинённый дорожно-транспортными происшествиями.

Убедительная просьба использовать оригинальные запчасти

- **Какие запчасти являются оригинальными?**

Оригинальные запчасти — это запчасти, которые соответствуют тем, которые изначально устанавливаются в автомобилях, производимых АО «Московский автомобильный завод "Москвич"». Конструкция и качество этих запасных частей могут обеспечить оптимальную гарантию безопасности для пользователей.

- **Почему Вам необходимо использовать оригинальные запчасти**

Оригинальные запчасти производятся при строгом управлении производством и контроле качества. Любой отказ автомобиля, вызванный использованием имитирующих, поддельных или контрабандных деталей, не будет рассматриваться в рамках гарантийного диапазона, и АО «Московский автомобильный завод "Москвич"» не будет нести ответственности за отказ других оригинальных деталей, вызванный причинами, указанными выше.

Центр обслуживания и запрос запчастей

За соответствующей информацией обратитесь в авторизованный центр послепродажного обслуживания «Москвич».

Добро пожаловать в ряды владельцев автомобилей «Москвич»!

Каждый раздел начинается с подробного каталога. Убедительная просьба ознакомиться с информацией.

01

02

03

04

05

06

СОДЕРЖАНИЕ

Глава 1. Эксплуатация.....	1
Глава 2. Безопасность.....	121
Глава 3. Инструкции по вождению.....	143
Глава 4. Техническое обслуживание автомобиля.....	167
Глава 5. Чрезвычайные ситуации.....	207
Глава 6. Технические данные.....	227

Эксплуатация

Место водителя.....	2
Ключи, замки, выключатели.....	19
Освещение и обзор.....	45
Сиденья и регулировка сидений.....	59
Кондиционер и аудиосистема.....	73
Вождение.....	82

Безопасность

Ремень безопасности.....	122
Защита беременных женщин и детей.....	130
Подушки безопасности.....	132
Составные части и функции системы SRS.....	135
Детская удерживающая система (предоставляется пользователем).....	139

Инструкции по вождению

Период обкатки.....	144
Различные ситуации вождения.....	147
Система торможения.....	155
Электроусилитель руля (EPS).....	161
Предосторожности при вождении.....	162

Техническое обслуживание автомобиля

Техническое обслуживание (ТО).....	168
Ежедневная проверка.....	169
ТО экстерьера.....	171

ТО интерьера.....	177
Профилактика коррозии.....	179
Проверка моторного отсека.....	181
Проверка щёток стеклоочистителей.....	196
Проверка и замена шин.....	198

Чрезвычайные ситуации

Устройство предупреждения об опасности.....	208
Чрезвычайные ситуации при движении.....	209
Запуск от внешнего источника.....	211
Замена колес.....	214
Предохранители.....	221
Буксировка и эвакуация автомобиля.....	223

Технические данные

Основные габаритные параметры автомобиля.....	228
Качественные параметры автомобиля.....	229
Параметры мощности.....	229
Основные параметры и рабочие характеристики двигателя.....	230
Параметры технических жидкостей автомобиля.....	231
Параметры расположения передних и задних колес (статическая нагрузка).....	232
Характеристики колёс, шин и давление воздуха в шинах в холодном состоянии.....	233
Другие параметры.....	233
Идентификация автомобиля.....	234

Эксплуатация

1

01

Место водителя	2
Органы управления	2
Комбинация приборов	4
Интерфейс комбинации приборов	5
Сигнальные лампы и индикаторы	9
Система информирования водителя	16

Ключи, замки, выключатели	19
Ключи, пульты дистанционного управления	19
Блокировка двери	21
Система доступа без ключа	25
Противоугонная система	28
Капот двигателя	29
Дверь багажного отделения	30
Крышка топливного бака и заправка топливом	37
Стеклоподъёмники	38
Люк с электроприводом	42
Левая нижняя группа переключателей	43

Освещение и обзор	45
Внутреннее освещение	45
Фары автомобиля	45
Комбинированный подрулевой переключатель (джойстик)	51
Солнцезащитный козырёк	56
Зеркало заднего вида	56

Сиденья и регулировка сидений	59
Передние сиденья, регулируемые вручную	59
Электрорегулировка сиденья водителя*	61
Задние сиденья	62
Многофункциональное рулевое колесо	66

Звуковой сигнал	68
Перчаточный ящик	68
Подлокотник	69
Футляр для очков	69
Подлокотник заднего сиденья	70
Прикуриватель	70
Розетка для электроаксессуаров	71
Прикрывающая шторка	72
Багажник на крыше	72

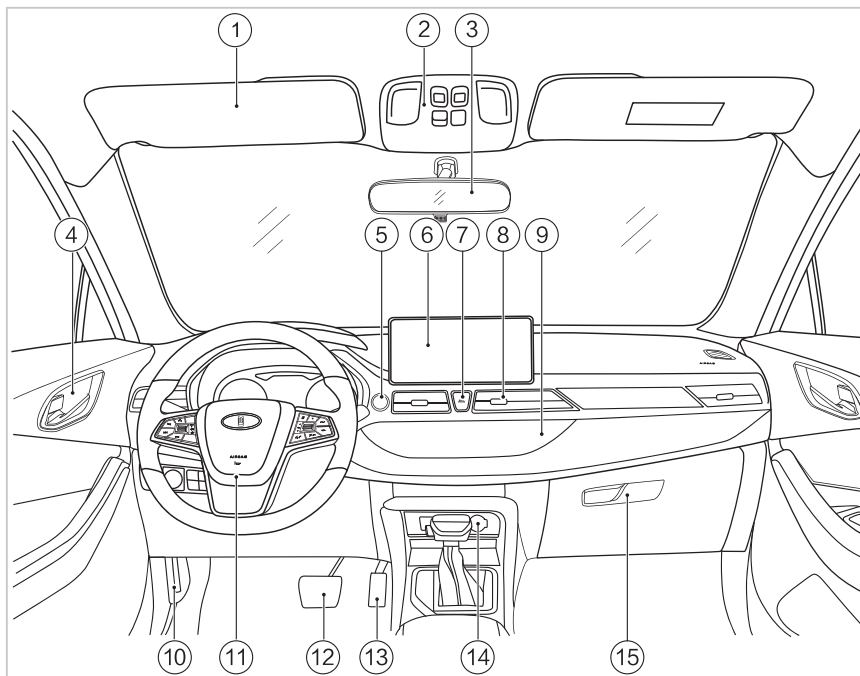
Кондиционер и аудиосистема	73
Система кондиционирования воздуха	73
Мультимедийная система	81

Вождение	82
Выключатель зажигания	82
Система бесключевого доступа и запуска двигателя*	83
Коробка передач	86
Тормозная система	93
Система круиз-контроля (CCS)	96
Типы самопроверки системы и предупреждений	98
Система видеонаблюдения	103
Система кругового видеообзора*	104
Система контроля давления в шинах	109
Система предупреждения о выезде с полосы движения (LDWS)*	111
Система предупреждения о возможном столкновении (FCWS)*	113
Функция автоматического переключения дальнего света (HMA)*	115
Система контроля слепых зон*	116
Система помощи при движении задним ходом*	119

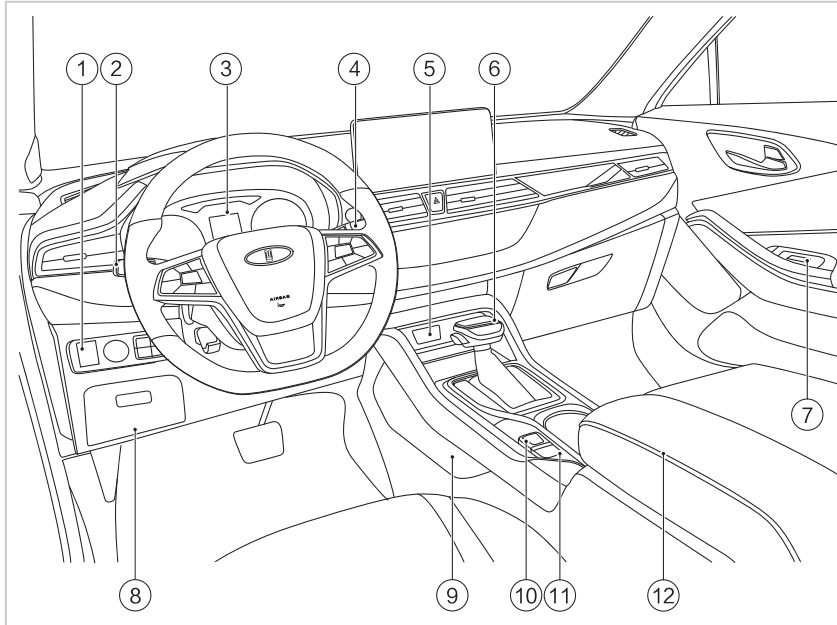
ЭКСПЛУАТАЦИЯ

МЕСТО ВОДИТЕЛЯ

Органы управления



1. Солнцезащитный козырёк
2. Верхняя панель выключателей
3. Внутреннее зеркало заднего вида
4. Центральная блокировка замков
5. Кнопка зажигания и запуска двигателя
6. Мультимедийный экран
7. Кнопка аварийной сигнализации
8. Дефлектор системы вентиляции салона
9. Панель управления кондиционером
10. Рукоятка замка капота
11. Многофункциональное рулевое колесо
12. Тормозная педаль
13. Педаль акселератора
14. Розетка для электроаксессуаров
15. Перчаточный ящик



1. Левая нижняя панель выключателей
2. Подрулевой переключатель наружного освещения
3. Комбинация приборов
4. Подрулевой переключатель стеклоочистителя
5. USB порт
6. Рычаг переключения передач
7. Кнопка управления стеклоподъемником
8. Интерфейс бортовой диагностики
9. Отделение для мелких предметов
10. Клавиша включения стояночной тормозной системы
11. Выключатель системы автоматического удержания автомобиля при остановке
12. Подлокотник

ЭКСПЛУАТАЦИЯ

Комбинация приборов

Сигнальные лампы и индикаторы



Сигнальная лампа давления масла двигателя



Индикатор включения дальнего света



Индикатор включённого состояния стояночной тормозной системы



Индикатор неисправности системы контроля давления в шинах



Индикатор включения габаритного освещения



Сигнальная лампа неисправности системы электронного управления автоматической коробкой передач



Сигнальная лампа неисправности электроусилителя рулевого управления



Индикатор автоматического удержания автомобиля при остановке



Индикатор указателя поворота



Сигнальная лампа неисправности двигателя



Индикатор экономичного режима*



Индикатор включения ближнего света



Индикатор предупреждения о непристёгнутом ремне безопасности переднего пассажира



Индикатор защитной блокировки запуска двигателя



Сигнальная лампа неисправности системы контроля токсичности выхлопных газов



Сигнальная лампа подушки безопасности



Индикатор разрядки аккумуляторной батареи



Сигнальная лампа неисправности АБС



Индикатор системы круиз-контроля (автоматического поддержания заданной скорости движения)



Сигнальная лампа ненормального давления в шинах



Индикатор непристёгнутого ремня безопасности водителя



Индикатор включения заднего противотуманного фонаря



Сигнальная лампа неисправности электронного управления стояночной тормозной системой



Индикатор блокировки переключения передач



Сигнальная лампа низкого уровня топлива



Индикатор включения системы стабилизации траектории (ESC)



Сигнальная лампа температуры охлаждающей жидкости двигателя



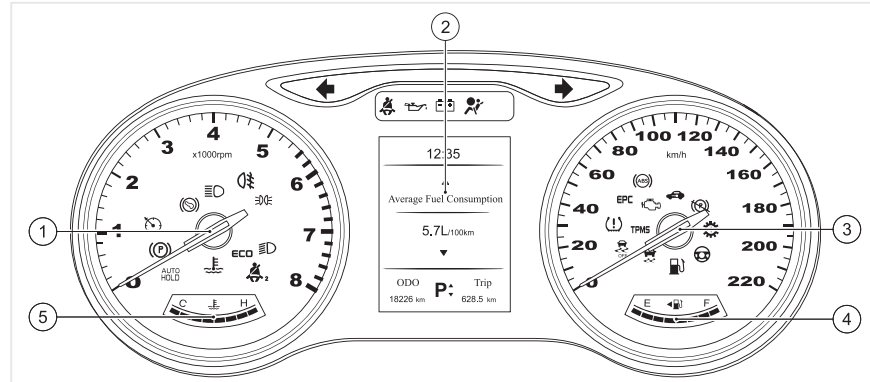
Индикатор отключённого состояния системы стабилизации траектории (ESC)

* При наличии.

Примечание: пожалуйста, ознакомьтесь с подробным описанием сигнальных ламп и индикаторов, приведенным в данном руководстве далее.

Интерфейс комбинации приборов

Интерфейс — А

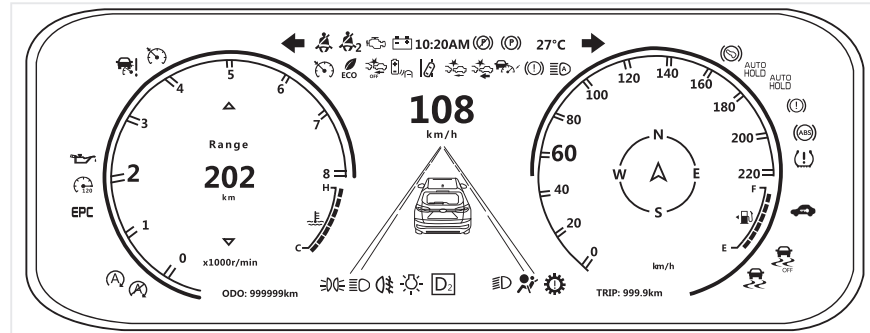


01

Интерфейс — В

Интерфейс комбинации приборов зависит от модели Вашего автомобиля. В данном руководстве будет описан Интерфейс-А.

1. Тахометр.
2. Дисплей отображения контролируемого параметра.
3. Спидометр.
4. Индикатор уровня топлива.
5. Сигнальная лампа температуры охлаждающей жидкости двигателя.



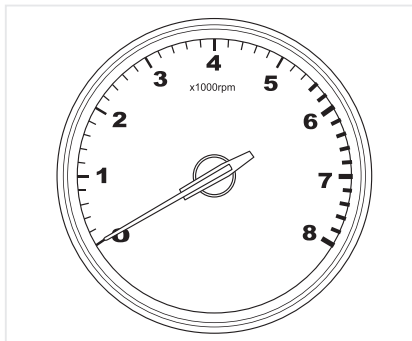
ЭКСПЛУАТАЦИЯ



ПРИМЕЧАНИЕ

- Не прикасайтесь к экрану комбинации приборов во время движения автомобиля. Остановите автомобиль и выключите зажигание при необходимости осуществления очистки.
- Для очистки экрана запрещается использование следующих предметов: спиртосодержащие или бензиновые жидкости, абразивные чистящие средства, бытовые чистящие средства.
- Использование указанных жидкостей может привести к непоправимому повреждению экрана при очистке. При очистке экрана не нажимайте с усилием на поверхность экрана.
- Перед очисткой убедитесь, что все приборы отключены и экран не нагрет. Пользуйтесь для очистки экрана тканью из микрофибры и специальным чистящим средством, затем протрите экран ультратонкой тканью.

Тахометр



Тахометр показывает частоту вращения коленчатого вала (обороты) двигателя, измеряемую в об/мин. Двигатель более подвержен износу и потребляет больше топлива, если во время движения частота вращения коленчатого вала двигателя слишком высока. В большинстве случаев двигатели с низкими оборотами более экономичны.



ПРИМЕЧАНИЕ

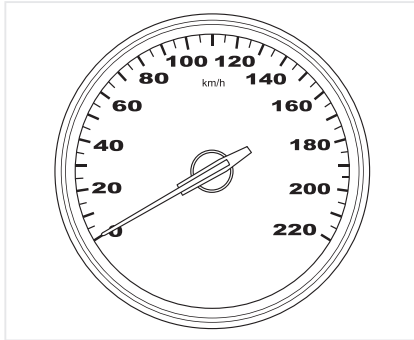
- При запуске двигателя стрелка тахометра может вернуться в нижнее положение, что не является неисправностью.



ВНИМАНИЕ

- Не допускайте попадания стрелки (показаний) тахометра двигателя в красную зону, так как это может привести к серьезным повреждениям двигателя.

Спидометр



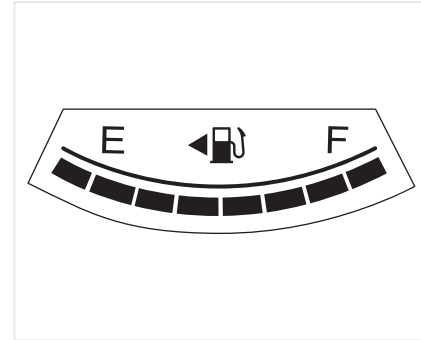
Спидометр отображает скорость автомобиля, измеряемую в км/ч. Во время обкатки автомобиля следует придерживаться указаний главы «Инструкции по вождению».



ПРИМЕЧАНИЕ

- Диапазон отображения спидометра составляет от 0 до 220 км/ч. На автомобиле можно двигаться с высокой скоростью по хорошему дорожному покрытию, но для обеспечения безопасности, управляемости, устойчивости и комфорта скорость в наиболее благоприятных и безопасных условиях движения не должна превышать 120 км/ч.

Топливный датчик



Указатель уровня топлива показывает оставшееся количество топлива в топливном баке. Верхний предел указателя обозначен как F, а нижний предел обозначен как E.

Когда ключ зажигания находится в положении ON, указатель уровня топлива показывает количество топлива в топливном баке.

Уровень топлива отображается восемью прямоугольными индикаторами, высвечивающимися или гаснущими в зависимости от уровня топлива в баке. Когда оставшегося топлива в баке недостаточно, загорается индикатор минимального уровня топлива. В это время необходимо как можно скорее добавить топливо, чтобы обеспечить исправную работу автомобиля.

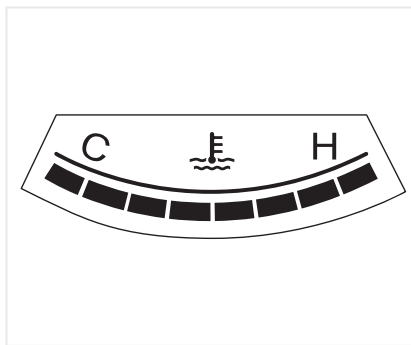
ЭКСПЛУАТАЦИЯ

После заправки снова включите зажигание, указатель уровня топлива будет медленно увеличивать показания до отображения последнего уровня топлива. Указатель уровня топлива наиболее точен, когда автомобиль движется с постоянной скоростью по ровной поверхности или стоит на месте. Показания уровня топлива могут колебаться при торможении, ускорении, маневрировании или движении по неровной дороге. Показания стабилизируются в том случае, когда автомобиль начнёт плавное и стабильное движение.

ВНИМАНИЕ

- Если автомобиль длительное время работает с низким уровнем топлива, двигатель может выйти из строя, что может привести к повреждению каталитического нейтрализатора.
- Используйте неэтилированный бензин с октановым числом 92 или выше.

Указатель температуры охлаждающей жидкости двигателя



Этот прибор показывает температуру охлаждающей жидкости двигателя при включении зажигания. Верхний предел температуры обозначен как Н, а нижний предел обозначен как С. Когда Start/Stop находится в положении ON, указатель показывает температуру охлаждающей жидкости двигателя посредством восьми высвечивающихся прямоугольных индикаторов.

Уровень температуры при прогревом двигателя должен соответствовать середине шкалы из прямоугольных индикаторов. При стабильно низкой или высокой температуре жидкости в системе охлаждения обратитесь в авторизован-

ный центр послепродажного обслуживания «Москвич» и проверьте систему охлаждения.

Когда количество высвечивающихся прямоугольных индикаторов достигает семи, это означает, что температура охлаждающей жидкости двигателя превысила нормальное значение. Автомобиль следует безопасно остановить на обочине дороги, выключить двигатель, открыть капот двигателя, проверить уровень охлаждающей жидкости в расширительном бачке.



ПРИМЕЧАНИЕ

1. После запуска двигателя до достижения нормального уровня температуры охлаждающей жидкости, пожалуйста, избегайте работы двигателя на высоких оборотах или под большой нагрузкой.
2. В тяжелых условиях движения двигатель может перегреться, например:
 - Длительная работа двигателя в жаркую погоду.
 - Резкое понижение скорости или остановка после движения на высокой скорости.
 - В зоне с интенсивным движением при использовании системы кондиционирования воздуха и работе двигателя на холостом ходу в течение длительного времени.
 - При длительной буксировке или движении с прицепом.



ПРЕДУПРЕЖДЕНИЕ

- Не открывайте крышку расширительного бачка при перегревшемся двигателе, так как охлаждающая жидкость из двигателя будет разбрызгиваться под давлением, что может привести к ожогам. Подождите, пока двигатель полностью остынет, перед открытием крышки расширительного бачка.

Сигнальные лампы и индикаторы

Индикатор разрядки аккумуляторной батареи



Этот индикатор загорится при включении зажигания. После запуска двигателя он немедленно погаснет. Если он не гаснет, это указывает на неисправность системы зарядки аккумуляторной батареи. В этом случае следует немедленно отключить все неиспользуемые электрические аксессуары, такие как радио, кондиционер, внутренние лампы и т. д. Как можно скорее обратитесь в ближайший авторизованный центр послепродажного обслуживания «Москвич» для проверки системы зарядки и разрядки.



ВНИМАНИЕ

- При выходе из строя системы зарядки не останавливайте автомобиль. Повторный запуск двигателя ускорит разрядку аккумулятора.

ЭКСПЛУАТАЦИЯ

Сигнальная лампа давления масла в двигателе (красная)

 При недостаточном давлении масла или если в системе возникла неисправность, загорается сигнальная лампа давления масла. В нормальных условиях сигнальная лампа давления масла загорается при включении зажигания и гаснет после запуска двигателя. Если сигнальная лампа продолжает гореть после запуска двигателя или загорается во время работы двигателя, это указывает на недостаточное количество моторного масла или возникновение других неисправностей. В этом случае в целях безопасности следует немедленно остановить автомобиль, выключить двигатель и подождать несколько минут, чтобы проверить количество моторного масла. Если моторного масла недостаточно, добавьте необходимое количество моторного масла и перезапустите двигатель. Если сигнальная лампа не погаснет в течение десяти секунд, вам следует заглушить двигатель. Пожалуйста, обратитесь в авторизованный сервисный центр «Москвич» для осуществления проверки системы.

ВНИМАНИЕ

- Работа двигателя при включенной сигнальной лампе давления масла может привести к повреждению двигателя.

Сигнальная лампа неисправности электроусилителя рулевого управления (EPS)



При запуске двигателя бортовая система диагностики выполняет самопроверку различных модулей системы и загорается сигнальная лампа EPS. При отсутствии неисправностей индикатор EPS гаснет примерно через 2 секунды. Если индикатор гаснет или загорается во время движения, это означает, что система электроусилителя руля неисправна, и эксплуатация автомобиля запрещена. Немедленно обратитесь в авторизованный центр послепродажного обслуживания «Москвич» для оперативной проверки системы рулевого управления.

ВНИМАНИЕ

- При неисправности усилителя рулевого управления вам требуется применить при повороте руля большее усилие, чем обычно!


ПРЕДУПРЕЖДЕНИЕ

- Игнорирование светового индикатора и невыполнение инструкций или предупреждений может привести к серьезным травмам или серьезному повреждению автомобиля.
- Если усилитель рулевого управления выходит из строя или не срабатывает, значительно увеличиваются усилия при повороте рулевого колеса, что может повлиять на безопасность вождения.


Сигнальная лампа неисправности двигателя (жёлтая)

EPS Эта лампа является частью диагностической системы автомобиля, которая может отслеживать неисправности двигателя автомобиля. Когда ключ зажигания переводится в положение ON, индикатор загорается, а затем гаснет после запуска двигателя. Когда эта лампа горит во время движения, необходимо срочно осуществить проверку в авторизованном центре послепродажного обслуживания «Москвич».


Индикатор дальнего света (синий)

 Этот индикатор загорается, если кратковременно или длительно включается дальний свет фар.

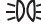
Индикатор ближнего света (зелёный)

 Этот индикатор загорается при включении ближнего света фар.


Индикатор заднего противотуманного фонаря (жёлтый)

 Этот индикатор загорается, если включён задний противотуманный фонарь.

Индикатор габаритных огней (зелёный)

 Этот индикатор загорается при включении габаритного освещения.


Индикатор указателя поворота (зелёный)

 Когда подаётся сигнал изменения направления движения или поворота, на приборной панели мигает левый или правый указатель поворота. При нажатии кнопки аварийной сигнализации одновременно мигают левый и правый указатели поворота.


Если этот индикатор не мигает, или мигает с высокой частотой или не включается, это указывает на неисправность в системе указателей поворота. Вам следует как

можно скорее обратиться в авторизованный центр послепродажного обслуживания «Москвич» для осуществления ремонта. В противном случае другие водители не смогут увидеть отправляемый Вами сигнал.


Сигнальная лампа включения стояночной тормозной системы (EPB, красный)

 Данная сигнальная лампа будет гореть непрерывно 2 или 3 секунды при включении зажигания. Это означает, что осуществляется самопроверка системы, что является стандартным явлением. Если Вы хотите включить стояночный тормоз (когда состояние питания включено), потяните вверх переключатель EPB на центральной нижней консоли, при этом задние колеса будут заторможены стояночной тормозной системой, и красный индикатор работы EPB загорится.


Сигнальная лампа неисправности электронного управления стояночной тормозной системой (красный)

 Если загорается данная сигнальная лампа неисправности электронного управления стояночной тормозной системой, как можно скорее обратитесь в авторизованный центр послепродажного обслуживания «Москвич» для осуществления ремонта.

Сигнальная лампа непристёгнутого ремня безопасности водителя (красный)

 При включении зажигания, если ремень безопасности водителя не пристёгнут, данный индикатор будет мигать (при нахождении водителя на месте). Если скорость автомобиля превышает 2 км/ч, раздастся звуковой сигнал.

Сигнальная лампа непристёгнутого ремня безопасности переднего пассажира (красный)

 При включении зажигания, в случае если ремень безопасности пассажира первого ряда не пристёгнут, данный индикатор начнёт мигать (при нахождении пассажира на переднем месте). Если скорость автомобиля превышает 2 км/ч, раздаётся звуковой сигнал.

ЭКСПЛУАТАЦИЯ

Контрольная лампа подушки безопасности (красная)



Когда зажигание автомобиля переводится в положение ON, сигнальная лампа подушки безопасности включается на несколько секунд, а затем гаснет, показывая, что система подушек безопасности готова к эксплуатации. Если при включённом зажигании сигнальная лампа не включается, не гаснет или включается время от времени, это указывает на то, что система подушек безопасности работает неправильно. Вам следует обратиться в авторизованный центр послепродажного обслуживания «Москвич» для проверки и ремонта системы.

ПРЕДУПРЕЖДЕНИЕ

- Игнорирование включения сигнальной лампы подушки безопасности может привести к серьёзным травмам или смерти из-за неисправности системы подушки безопасности.

Индикатор включения электронной системы стабилизации траектории (ESC) (желтый)



Индикатор ESC загорается при включении зажигания и гаснет примерно через 3 секунды. После запуска двигателя система ESC осуществляет контроль состояния движения, и при нормальных условиях движения индикатор ESC остается выключенным. Если во время движения индикатор ESC начинает мигать, это означает, что дорога скользкая и сцепление колес с дорогой низкое, что чревато заносом и смещением автомобиля от заданной траектории движения. При неисправности системы ESC для обеспечения безопасности обратитесь в авторизованный центр послепродажного обслуживания «Москвич», для осуществления проверки и ремонта системы.

Выключение системы стабилизации траектории (ESC)



Нажмите кнопку выключателя ESC OFF, после этого загорится индикатор ESC OFF, указывающий, что система ESC не работает.

Контрольная лампа неисправности антиблокировочной тормозной системы ABS (желтая)



Когда выключатель зажигания переводится в положение ON, сигнальная лампа неисправности ABS загорается и гаснет через 3 секунды, указывая на то, что система ABS завершила самопроверку и находится в исправном рабочем состоянии. Когда сигнальная лампа горит постоянно или горит во время движения или не горит, когда выключатель зажигания находится в положении ON, это означает, что система ABS вышла из строя. В это время основная тормозная система по-прежнему работает исправно, но антиблокировочная тормозная система не работает. Вам следует обратиться в авторизованный центр послепродажного обслуживания «Москвич», для осуществления проверки и ремонта автомобиля.

ПРЕДУПРЕЖДЕНИЕ

- Если сигнальная лампа ABS продолжает гореть или загорается во время движения, это означает неисправность ABS. При этом колеса будут быстрее блокироваться при торможении, что может вызвать занос и потерю устойчивости и управляемости автомобиля. Вам следует связаться с авторизованным центром послепродажного обслуживания «Москвич», чтобы как можно скорее проверить и отремонтировать автомобиль.


Сигнальная лампа температуры охлаждающей жидкости двигателя (красная)

 Когда выключатель зажигания переводится в положение ON, система сначала выполняет самопроверку, и сигнальная лампа загорается на несколько секунд, а затем гаснет. Когда температура охлаждающей жидкости двигателя слишком высока, загорание сигнальной лампы требует немедленно остановить автомобиль и выключить двигатель, чтобы двигатель охладился. Когда стрелка вернётся в нормальный диапазон температур, откройте капот, проверьте уровень охлаждающей жидкости и целостность и натянутость ремня привода аксессуарных систем двигателя (этот ремень приводит в действие и насос системы охлаждения). При неисправности системы охлаждения срочно обратитесь в авторизованный центр послепродажного обслуживания «Москвич» для проверки и ремонта системы.

ПРЕДУПРЕЖДЕНИЕ

- Не прикасайтесь к вентилятору радиатора даже при остановленном двигателе, так как вентилятор может внезапно начать работу.

Сигнальная лампа неисправности системы контроля токсичности выхлопных газов двигателя (жёлтый)

 Этот индикатор является частью внутренней системы диагностики системы контроля токсичности выхлопных газов автомобиля. Индикатор загорается, когда компоненты, относящиеся к выхлопной системе, выходят из строя или выхлопная система не работает надлежащим образом, не обеспечивая защиту от загрязнения окружающей среды вредными веществами выхлопа. При включении зажигания перед запуском двигателя этот индикатор загорается, а затем гаснет после запуска двигателя.

Когда индикатор загорается или мигает во время движения или не загорается при включении зажигания, это указывает на возможную неисправность двигателя, приводящую к нарушению норм токсичности выхлопных газов. При этом автомобиль всё ещё может двигаться в обычном режиме, но для соблюдения законодательства по охране окружающей среды необходимо срочно связаться с авторизованным сервисным центром «Москвич» для осуществления оперативной проверки, поскольку продолжение поездки в течение длительного времени может привести к дальнейшему повреждению компонентов, связанных с контролем выброса выхлопных газов двигателя.

ЭКСПЛУАТАЦИЯ

Сигнальная лампа низкого уровня топлива (жёлтая)



Когда оставшегося топлива в топливном баке недостаточно и стрелка указателя уровня топлива смещается левее положения «Е» («пустой») на шкале указателя, необходимо как можно скорее залить топливо в топливный бак. Продолжение эксплуатации без дозаправки автомобиля может привести к остановке двигателя и повреждению каталитического нейтрализатора.

Сигнальная лампа неисправности системы электронного управления автоматической коробкой передач TCU (жёлтая)



Этот индикатор имеется только в автомобилях с автоматической коробкой передач с электронным управлением (TCU). Индикатор загорается при отказе системы. Если во время движения загорается индикатор неисправности TCU, обратитесь в авторизованный центр послепродажного обслуживания «Москвич», чтобы как можно скорее устранить неисправность.

Сигнальная лампа ненормального давления в шинах (жёлтая)



При включении зажигания эта лампа загорается на короткое время и гаснет через 3 секунды. Данное действие предоставляет информацию о том, находится ли давление в шинах в допустимых пределах. Если индикатор продолжительно горит, это указывает на то, что давление воздуха в шине значительно ниже или выше нормы, шина имеет чрезмерно высокую температуру и другие неисправности. Когда система контроля давления в шинах (TPMS) переходит в режим проверки, сигнальная лампа аномального давления в шинах и лампа неисправности системы TPMS горят одновременно и гаснут после успешной проверки. В случае обнаружения неисправности индикатор TPMS мигает с частотой 1 Гц и гаснет. Если индикатор горит, немедленно снизьте скорость и избегайте резкого поворота и торможения. Немедленно остановитесь и проверьте состояние шин и давление в шинах. При определённых условиях (например, спортивное вождение, зима или рыхлая дорога) индикатор может загораться с задержкой или может не загораться совсем.

Сигнальная лампа неисправности системы контроля давления в шинах (жёлтая)

TPMS Эта лампа загорается постоянным светом, указывая на то, что система неисправна. Необходимо связаться с авторизованным центром послепродажного обслуживания «Москвич» как можно скорее, чтобы проверить и отремонтировать систему.

Сигнальная лампа защитной блокировки запуска двигателя (жёлтый)




Если при попытке запуска двигателя система штатной противоугонной блокировки двигателя не распознаёт электронный код штатного ключа зажигания, индикатор мигает с периодичностью 0,5 секунды. В это время двигатель не может быть запущен, и Вам следует как можно скорее связаться с авторизованным центром послепродажного обслуживания «Москвич». Если штатная противоугонная система распознаёт электронный код ключа зажигания, эта лампа гаснет.

Индикатор автоматического удержания (зелёный/красный)

AUTO HOLD Этот индикатор напоминает водителю о состоянии функции автоматического удержания автомобиля в неподвижном состоянии при остановке AUTO HOLD. При включении зажигания индикатор загорается красным светом на 3 секунды, информируя о самопроверке системы. Зелёный индикатор загорается, когда система AUTO HOLD готова к работе. Когда система AUTO HOLD вступает в действие, зелёный индикатор мигает с частотой 1 Гц. Когда система AUTO HOLD неисправна, загорается красный индикатор, в этом случае необходимо как можно скорее обратиться в авторизованный центр послепродажного обслуживания «Москвич».


Индикатор круиз-контроля (белый/зелёный)

 В соответствующем положении главного переключателя выбора функций на рулевом колесе этот индикатор загорается белым цветом, указывая на то, что функция круиз-контроля (автоматического поддержания заданной скорости движения) включена и находится в состоянии ожидания. При задании условий скоростного режима кнопкой SET переключателя круиз-контроля загорается зелёный индикатор, и система переходит в режим поддержания заданной скорости движения автомобиля.

Индикатор экономичного режима (зелёный)

ECO При включении экономичного режима работы двигателя переключателем ECO загорается соответствующий световой зелёный индикатор.

Индикатор блокировки переключения передач (зелёный)

 Функция блокировки переключения передач обеспечивает невозможность перевода рычага переключения передач из нейтрального или стояночного положения (N или P) в положение переднего или заднего хода (D или R) без нажатия на педаль тормоза, о чём информирует данный индикатор.

ЭКСПЛУАТАЦИЯ

Система информирования водителя

Жидкокристаллический (ЖК) информационный экран щитка приборов

Экран представляет собой матричный ЖК-дисплей с диагональю 3,5 дюйма. Он отображает следующую информацию:

1. Текущее время: постоянное отображение, 24-часовой режим отображения. Если автомобиль оснащён приёмником сигнала GPS, время будет автоматически обновляться при включении зажигания. Когда сигнал GPS недоступен или автомобиль не оборудован этой системой, время можно установить вручную. Порядок настройки: войдите в меню → выберите режим установки времени → установите время. Следуйте инструкциям, чтобы установить часы и минуты.

2. Поочерёдное отображение одного из эксплуатационных показателей из перечня показателей, рассчитываемых бортовым компьютером, и его расчетной величины.

3. Общий пробег: отображается общий пробег от 0 км до 999999 км. При превышении максимальной величины будет отображаться Err.

4. Промежуточный пробег: Промежуточный пробег показывает пробег транспортного средства с момента последнего обнуления. Промежуточный пробег

можно обнулить в меню. Порядок обнуления: войдите в меню → выберите функцию обнуления информации об автомобиле → выполните обнуление промежуточного пробега. Счётчик имеет функцию автоматического напоминания промежуточного пробега. Выключите зажигание, промежуточный пробег не будет автоматически сброшен, но после отключения аккумулятора промежуточный пробег будет автоматически сброшен. Информация об отображении промежуточного пробега обновляется каждые 0,1 км. Диапазон отображения – от 0 км до 9999 км. Когда достигается максимальное значение, промежуточный пробег отображается как 0 км, и начинается пересчет.

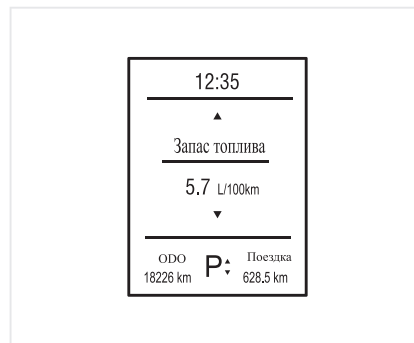
5. Индикатор включённой передачи: отображается включённая в данный момент передача трансмиссии.

Для автомобиля с автоматической коробкой передач отображается «P, R, N, D, S»; для автомобиля с механической коробкой передач отображается текущая передача и подсказки по переключению передач.

Эксплуатационные показатели

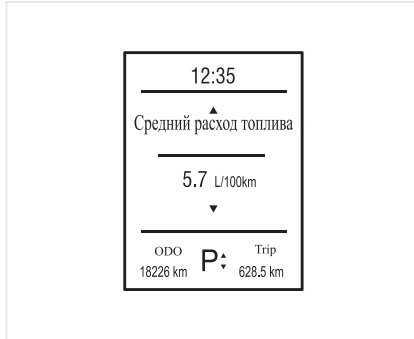
Средний расход топлива за поездку

Отображается средний расход топлива за данную поездку в л / 100 км. Каждый раз, когда остановка двигателя длится более 2 часов, расчет этого показателя автоматически прекращается.



После обнуления записи расчёт на дальности менее 100 м отображается как «--- L / 100 км». При пробеге более 100 м отображается расчётный расход топлива за пройденное расстояние.

Средний расход топлива



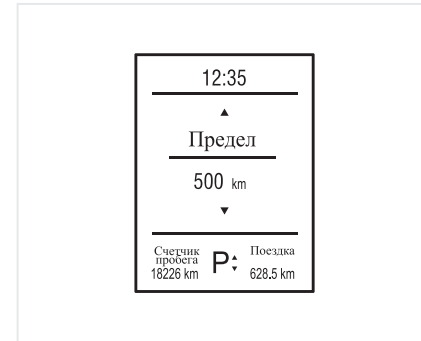
Средний расход топлива отображается в л / 100 км после последней очистки памяти по умолчанию. Эта информация может помочь Вам скорректировать свои привычки вождения для достижения желаемого расхода топлива. Интерфейс обновляется каждые 5 секунд. Если вы хотите измерить средний расход топлива для определённого ездового цикла, сбросьте средний расход топлива через меню, прежде чем начинать измерение расхода топлива. После очистки записи расход на дальности менее 100 м отображается как «--- L / 100 км»; после пробега 100 м он отображается в виде числовой расчётной величины.



ПРИМЕЧАНИЕ

- После каждого запуска двигателя отображается средний расход топлива на момент последнего выключения зажигания.
- При отсоединении клемм аккумуляторной батареи средний расход топлива будет обнулён.
- При разных стилях вождения разница в расходе топлива может достигать 10-15%. В целях экономии энергии и защиты окружающей среды, пожалуйста, ездите экономно.

Пробег на оставшемся запасе топлива (запас хода)



Этот расчётный показатель определяется по измеренной величине уровня топлива и среднему расходу топлива на данный момент времени. Система рассчитывает запас хода каждую секунду, а интерфейс обновляется каждые 10 секунд.

Поскольку величина среднего расхода топлива изменяется вследствие изменения дорожных условий и условий движения, отображаемый запас хода может отличаться от реального как в положительную, так и в отрицательную сторону. Этот показатель определяется и отображается только в справочных целях. Когда расчётное значение запаса хода

ЭКСПЛУАТАЦИЯ

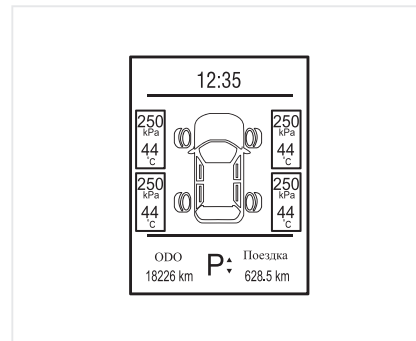
при данном количестве топлива меньше 50 км или когда датчик уровня топлива выходит из строя, величина запаса хода будет отображаться как «--- км».

ВНИМАНИЕ

- Величина запаса хода может значительно меняться в зависимости от режима и условий движения, так как она является результатом компьютерных расчётов в реальном времени. Мы предлагаем Вам поддерживать экономичную скорость движения и избегать ненужных экстренных разгонов и торможений, что может снизить расход топлива и значительно увеличить запас хода.



Скорость круиз-контроля отображает требуемую для автоматического поддержания скорость автомобиля, установленную водителем. Эта скорость может быть установлена переключателем системы. Если данная функция не активирована, на экране будет отображаться «--- км/ч».



Интерфейс монитора давления воздуха/температуры в шинах: он может контролировать давление и температуру в шинах. Единица измерения давления в шинах – кПа, точность – 1 кПа. При получении недопустимого значения экран будет мигать с частотой 1 Гц с отображением «-» на экране. Единица измерения температуры шины – °C, точность – 1 °C. При получении недопустимого значения экран будет мигать с частотой 1 Гц, на экране будет отображаться «-».

КЛЮЧИ, ЗАМКИ, ВЫКЛЮЧАТЕЛИ

Ключи, пульты дистанционного управления



1. Кнопка поиска
2. Кнопка блокировки
3. Кнопка разблокировки
4. Кнопка разблокировки багажной двери

Вы получаете два ключа вместе с приобретённым автомобилем. Вы можете использовать любой из ключей дистанционного управления для удалённого управления и разблокировки автомобиля.

Пожалуйста, оставьте один из ключей в безопасном месте в качестве запасного на случай, если первый ключ будет повреждён, утерян или заблокирован в автомобиле.



ПРИМЕЧАНИЕ

- Пожалуйста, храните электронный ключ (пульт) дистанционного управления вдали от солнечных лучей, высоких температур и влаги в целях защиты электронных компонентов.
- Избегайте падения ключа с высоты и размещения тяжёлых предметов сверху.
- В целях безопасности рекомендуется обратиться в авторизованный пункт послепродажного обслуживания «Москвич» для изготовления дубликата ключа и использовать только дубликат ключа, идентичный оригинальному.
- Если Вам понадобится дополнительный ключ либо при утере ключа, если Вы можете предоставить номер ключа, авторизованный центр послепродажного обслуживания «Москвич» может подготовить для Вас новый ключ.
- Вы получите либо smart-ключ либо обычный ключ в необходимых конфигурациях.



ПРЕДУПРЕЖДЕНИЕ

- Даже если Вы только временно покидаете автомобиль, не забудьте взять ключ с собой.
- Не оставляйте детей без присмотра в автомобиле с ключом: дети могут запустить двигатель, включить зажигание, управлять стеклоподъёмниками и другим электрическим оборудованием в автомобиле. Это может привести к серьёзным травмам детей и окружающих.
- Не вынимайте ключ из замка зажигания, пока автомобиль не будет полностью остановлен, иначе случайно сработает механизм блокировки рулевого колеса, что приведёт к отказу рулевого управления.

ЭКСПЛУАТАЦИЯ

Замена элемента питания

Когда элемент питания пульта дистанционного управления разряжается, возможно, потребуется нажать несколько раз, чтобы заблокировать или разблокировать автомобиль, но индикатор не загорится, поэтому Вам необходимо заменить элемент питания как можно скорее.

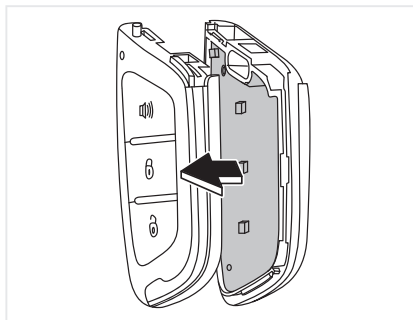
1. Нажмите на кнопку и извлеките механический ключ.



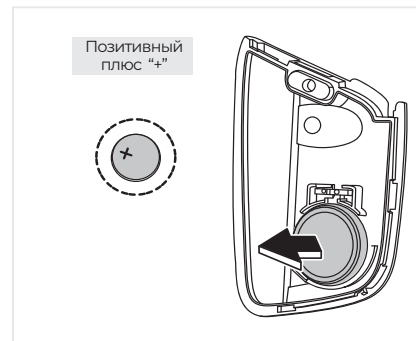
2. Вставьте прямую отвертку в отверстие для демонтажа, чтобы приподнять верхний кожух, а затем разъедините части корпуса.



3. Снимите схемную плату.



4. Замените элемент питания (положительный полюс должен быть обращён вниз).



5. Для осуществления сборки выполните указанные выше действия в обратном порядке.
6. Проверьте работу пульта дистанционного управления. Нажмите кнопку разблокировки или блокировки. Если светодиодный индикатор мигает, это означает, что пульт работает исправно.

Замена элемента питания обычного ключа

Если светодиодный индикатор не загорается или пульт не срабатывает в пределах эффективного диапазона, это означает, что элемент питания может быть разряжен. Если дистанционный пульт работает только рядом с автомобилем, элемент питания необходимо заменить.

Порядок замены элемента питания обычного ключа указан ниже:

1. Снимите крышку на передней панели обычного ключа, извлеките старый элемент питания и установите новый. Обязательно установите элемент того же типа.
2. Закройте корпус и убедитесь, что крышка плотно закрыта, чтобы обеспечить водонепроницаемость.
3. Проверьте работу пульта дистанционного управления. Нажмите кнопку разблокировки или блокировки. Если светодиодный индикатор мигает, это означает, что пульт работает исправно.

ВНИМАНИЕ

- При замене элемента питания избегайте прямого контакта с электронной платой. Статическое электричество, передаваемое на электронную плату от Вашего тела, может вызвать повреждение пульта.
- Не касайтесь рабочих поверхностей элемента питания пальцами, чтобы не сократить срок его службы.

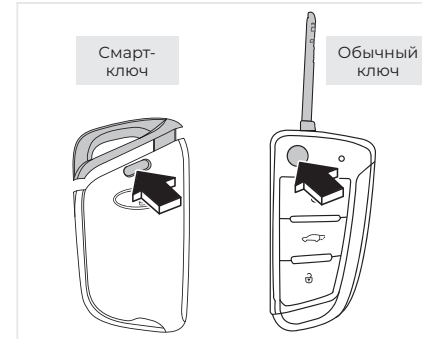
ЗАЩИТА ОКРУЖАЮЩЕЙ СРЕДЫ

- Использованные элементы питания вредны для окружающей среды; соблюдайте местные правила утилизации отработанных элементов питания, отправляйте их в специальные пункты сбора и не выбрасывайте их вместе с бытовыми отходами.

Блокировка двери

Открытие и закрытие левой передней двери механическим ключом

1. Извлеките механический ключ.



Смарт-ключ: для извлечения механического ключа нажмите кнопку разблокировки и извлеките ключ. Обычный ключ: для извлечения механического ключа нажмите кнопку разблокировки, и механический ключ выйдет автоматически.

ЭКСПЛУАТАЦИЯ



ПРИМЕЧАНИЕ

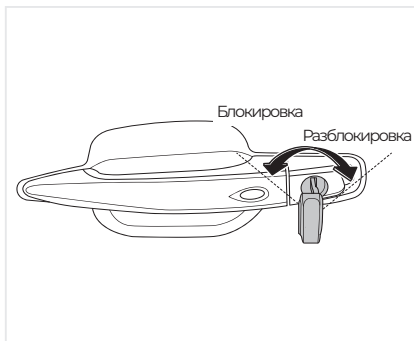
- Не складывайте обычный ключ, не нажав кнопку разблокировки, из-за опасности повреждения ключа.



ВНИМАНИЕ

- Пожалуйста, храните ключ-пульт дистанционного управления вдали от солнечных лучей, высоких температур и влаги в целях защиты электронных компонентов.
- Не кладите ключ на металлические предметы для исключения сбоев в работе.
- Не оставляйте детей без присмотра в автомобиле с ключом: дети могут запустить двигатель, включить зажигание, управлять стеклоподъемниками и другим электрическим оборудованием в автомобиле. Это может привести к серьезным травмам детей и других людей.

2. Вставьте механический ключ в замок, поверните его по часовой стрелке.



Когда дверь запирается на ключ снаружи автомобиля, четыре двери блокируются поворотом его против часовой стрелки. При отпирании поверните ключ по часовой стрелке, затем потяните ручку двери наружу, чтобы открыть дверь.

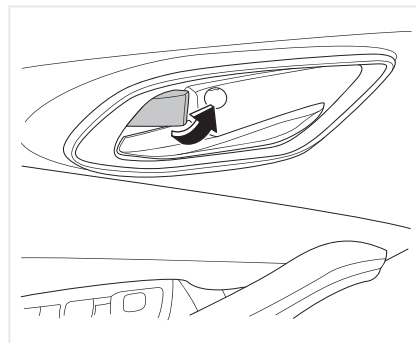


ПРИМЕЧАНИЕ

- При выходе из автомобиля все двери должны быть заблокированы, а ключи извлечены. Когда дверь запирается на ключ, срабатывает противоугонная система автомобиля.

Блокировка двери с помощью внутренней дверной ручки

При отсутствии ключа, когда дверь необходимо запереть, левую переднюю дверь можно заблокировать, нажав кнопку блокировки внутренней ручки и потянув за наружную ручку левой передней двери, после чего закрыть дверь, чтобы она заблокировалась для других трех дверей нажмите кнопку блокировки внутренней ручки и закройте дверь, после чего дверь можно заблокировать.



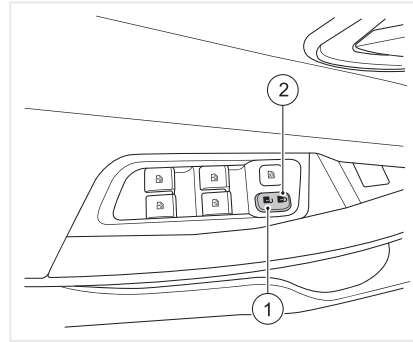


ПРИМЕЧАНИЕ

- Противоугонная система при этом не активируется. Будьте внимательны, не оставляйте ключ в автомобиле в таком положении, в противном случае возможна блокировка дверей.

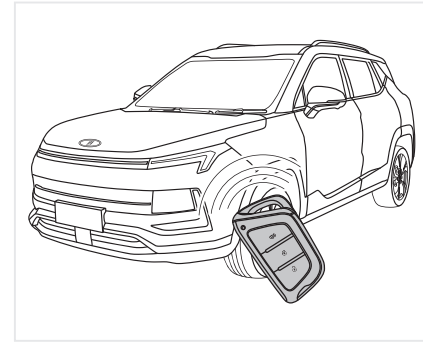
Когда кнопка блокировки двери находится в разблокированном состоянии, вы можете открыть дверь, потянув за ручки внутри или снаружи автомобиля.

Кнопка управления центральным замком дверей



Кнопка управления дверным замком на стороне водителя позволяет управлять замками четырёх дверей. Нажмите переднюю часть кнопки управления (часть 2), четыре двери заблокируются; нажмите на заднюю часть кнопки управления (часть 1), и четыре двери разблокируются.


Система дистанционной блокировки автомобиля




С пультом дистанционного управления на ключе некоторые функции могут быть реализованы без использования механического ключа, например, блокировка, разблокировка и поиск автомобиля, разблокировка багажника, и т. д.

ЭКСПЛУАТАЦИЯ

Блокировка

Закройте все двери (включая дверь багажного отделения) и кратковременно  нажмите кнопку блокировки ключа один раз, и все двери (включая дверь багажного отделения) будут заблокированы одновременно, указатели поворота будут мигать, и прозвучит звуковой сигнал, чтобы показать, что автомобиль заблокирован.

Разблокировка



Кратковременно нажмите кнопку  разблокировки на ключе единожды и все двери (включая дверь багажного отделения) будут разблокированы одновременно, а световой сигнал поворота мигнёт дважды, указывая на снятие блокировки.



ПРИМЕЧАНИЕ

- Когда левая передняя дверь автомобиля не закрыта, автомобиль не осуществляет блокировку.
- Если любая из трёх других дверей, кроме левой передней двери и двери багажного отделения, не закрыта должным образом, автомобиль можно заблокировать, но штатная противоугонная система при этом не активируется. После закрытия двери противоугонная система активируется. После разблокировки автомобиля с помощью пульта дистанционного управления откройте дверь в течение 30 секунд, иначе все двери (включая багажную) будут вновь заблокированы автоматически.
- В целях безопасности рекомендуется один раз потянуть за ручку двери, чтобы проверить, хорошо ли заперта дверь после блокировки с пульта дистанционного управления.

Дистанционный поиск

1. Нажмите на кнопку  пульта дистанционного управления кратковременно (для смарт-ключа с кнопкой поиска) или дважды нажмите кнопку блокировки  в течение одной секунды в пределах действия пульта после того, как автомобиль был заперт (для смарт-ключа с кнопкой отпирания двери багажного отделения).
2. Левые и правые указатели поворота мигают 3 раза одновременно, затем они мигают 3 раза, и 3 раза звучит звуковой сигнал.

Система доступа без ключа

Бесключевая блокировка

1. Закройте все двери (включая дверь багажного отделения).
2. Поднесите смарт-ключ к автомобилю и нажмите микровыключатель на ручке левой передней двери.
3. Все двери (включая дверь багажного отделения) запираются одновременно, мигает указатель поворота и звучит звуковой сигнал, указывающий на то, что автомобиль находится в состоянии блокировки.

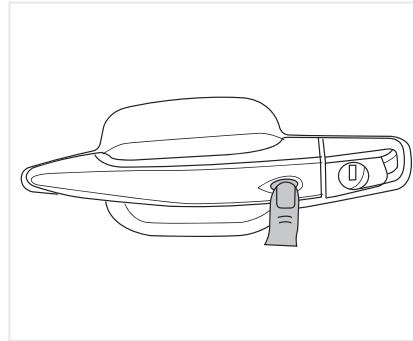


ПРИМЕЧАНИЕ

- При незакрытой левой передней двери автомобиля блокировка невозможна. Если любая из трёх других дверей, кроме левой передней двери и двери багажного отделения, не закрыта должным образом, автомобиль можно заблокировать, но противоугонная система не активируется после нажатия микровыключателя на ручке двери. После закрытия двери противоугонная система активируется.

Бесключевая разблокировка

1. Поднесите смарт-ключ к автомобилю и нажмите микровыключатель на ручке левой передней двери.
2. Все двери (включая дверь багажного отделения) отпираются одновременно, а указатели поворота мигают дважды, показывая, что автомобиль вышел из состояния блокировки.



ПРИМЕЧАНИЕ

- После нажатия микровыключателя ручки двери, чтобы вывести автомобиль из состояния блокировки, дверь необходимо открыть в течение 30 секунд. В противном случае все двери (включая дверь багажного отделения) будут автоматически заблокированы.

ЭКСПЛУАТАЦИЯ

ВНИМАНИЕ

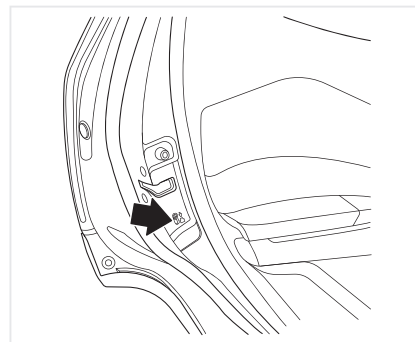
- Функция бесключевого доступа не работает при следующих условиях:
 1. После нажатия микровыключателя на наружной ручке двери для блокировки автомобиля нажмите микровыключатель еще раз через короткое время, разблокировки не произойдет.
 2. После запираания автомобиля центральным замком функция бесключевого доступа будет отключена.
 3. После того, как автомобиль заблокирован при нахождении дистанционного пульта внутри автомобиля, функция бесключевого доступа будет отключена.
 4. После запираания автомобиля механическим ключом функция бесключевого доступа будет отключена.
 5. При нахождении смарт-ключа с другой стороны дверной ручки, к которой вы прикасаетесь. Только внешняя ручка левой передней двери имеет эту функцию, для остальных дверей функция не действует.

ПРЕДУПРЕЖДЕНИЕ

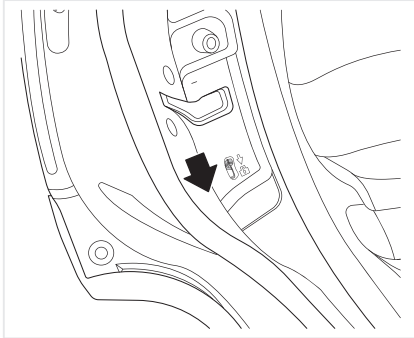
- При наличии в автомобиле другого смарт-ключа автоматическая блокировка не работает.
- Если один дистанционный ключ находится внутри автомобиля, а другой снаружи, при нажатии на микровыключатель на дверной ручке для бесключевой блокировки, автомобиль автоматически разблокируется с включением сигнализации.


Устройство блокирования дверей для безопасности детей

Две задние двери автомобиля оборудованы замками для безопасности детей. Функция блокировки для безопасности детей заключается в том, чтобы не дать возможности детям открыть дверь изнутри автомобиля, что может привести к несчастному случаю. Рекомендуется всегда использовать данное устройство при перевозке детей на заднем сиденье.

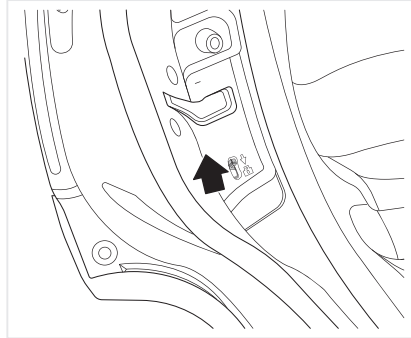


Блокировка



Для предотвращения возможности открытия задней двери изнутри, фиксатор  необходимо установить в нижнее положение перед закрытием двери. При этом условии дверь можно открыть, только потянув за внешнюю ручку снаружи двери.

Разблокировка



Если Вы хотите разблокировать замок безопасности, откройте дверь снаружи автомобиля и установите фиксатор блокировочного устройства для безопасности детей в верхнее положение.

ПРЕДУПРЕЖДЕНИЕ

- В блокирующем положении предохранительного устройства для безопасности детей не тяните с силой за ручку двери автомобиля, это может привести к повреждению ручки.
- Разблокировка дверей может быть опасна. Перед началом движения автомобиля (особенно если в автомобиле находятся дети), убедитесь, что все двери закрыты и заперты, чтобы избежать их внезапного открытия. Одновременное закрытие дверей и использование ремней безопасности позволяет избежать опасности травмирования пассажиров в результате аварии.
- Перед тем, как открыть дверь, нужно оценить дорожные условия вокруг автомобиля, чтобы избежать аварий.

ЭКСПЛУАТАЦИЯ

Противоугонная система

Ваш автомобиль оборудован штатной противоугонной системой для системы зажигания и пульта дистанционного управления.

Активация противоугонной системы

1. Выключите зажигание.
2. Закройте все двери, окна, капот и дверь багажного отделения.
3. Используйте дистанционный пульт или вставьте механический ключ в цилиндр замка левой передней двери, чтобы запереть дверь.



ПРИМЕЧАНИЕ

- Когда дверь запирается дистанционным пультом, светодиодный индикатор будет мигать, и все двери будут заблокированы.
- Сигнализация срабатывает, когда дверной замок или дверь багажного отделения открываются любым другим способом.
- Если Вы не можете активировать противоугонную систему, воспользуйтесь механическим ключом, чтобы запереть левую переднюю дверь.
- Чтобы предотвратить случайное срабатывание сигнализации, выполните следующие действия: нажмите кнопку блокировки или разблокировки на дистанционном ключе или вставьте механический ключ в цилиндр замка левой передней двери, чтобы осуществить блокировку или разблокировку.

Отключение противоугонной системы

Противоугонная система отключается нажатием кнопки разблокировки на дистанционном пульте или после открытия левой передней двери механическим ключом.



ПРИМЕЧАНИЕ

Отключение противоугонного режима:

1. Светодиодный индикатор на дистанционном пульте начнёт мигание.
2. Все двери будут открыты.
3. Лампа аварийной сигнализации мигнёт дважды.

Если дверь не открывается или двигатель не запускается в течение 30 секунд после разблокировки противоугонной системы дистанционным ключом, все двери будут автоматически заблокированы, и противоугонная система будет перезапушена.

Срабатывание противоугонной сигнализации

Если двери или дверь багажного отделения открываются не механическим ключом или ключом с дистанционным управлением, включается звуковой сигнал и мигает лампа аварийной сигнализации в течение примерно 90 секунд.

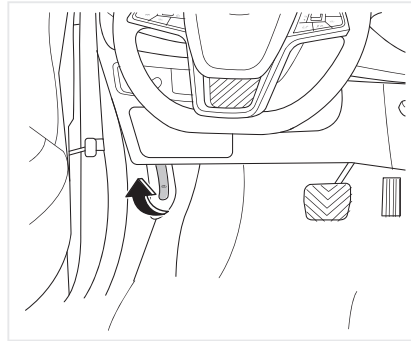
Отключение противоугонной сигнализации

Если сработала противоугонная сигнализация, нажмите кнопку блокировки/разблокировки на дистанционном пульте или воспользуйтесь механическим ключом, чтобы разблокировать замок двери со стороны водителя.

Капот

Рукоятка открытия замка капота расположена в нижней левой части приборной панели. Операции открытия и закрытия указаны ниже:

1. Потяните за ручку капота.



2. Под передним краем капота сдвиньте рукой предохранительный рычаг влево, чтобы поднять капот.



3. Поднимите капот в максимально верхнее положение и подоприте его стойкой.
4. Для закрытия капота снимите стойку капота и верните её в замок стойки. Придерживайте за передний край капота и медленно опустите его. Отпустите капот двигателя, когда он находится на расстоянии 30 см от переднего бампера, чтобы он опустился под действием собственного веса и заблокировался замком. Затем проверьте, закрыт ли и заблокирован ли он. Если он не заблокирован, вам придется повторить вышеуказанные действия.

ЭКСПЛУАТАЦИЯ

ПРЕДУПРЕЖДЕНИЕ



- Перед началом движения убедитесь, что капот заблокирован, иначе капот может открыться и заблокировать обзор во время движения, что приведёт к аварии.
- Не управляйте транспортным средством с поднятым капотом, так как капот будет блокировать обзор или может упасть и повредиться.
- Пожалуйста, не тяните за ручку открытия капота при вождении автомобиля.
- При открытом капоте, не забудьте вставить конец стержня опорной стойки в соответствующее отверстие.

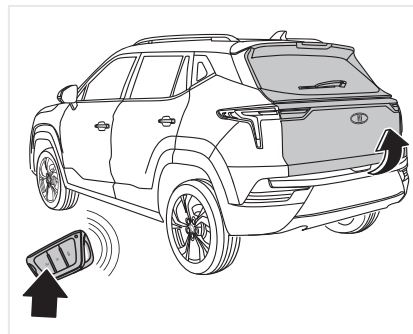
Дверь багажного отделения

Открытие

Обычное открытие задней двери

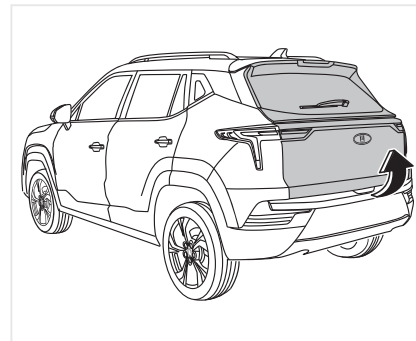
Метод 1:

Когда ключ находится вне автомобиля и автомобиль находится в заблокированном состоянии, находясь рядом с автомобилем, нажмите кнопку общей разблокировки  или кнопку разблокировки двери багажного отделения . При этом дважды мигнут указатели поворота, показывая, что противотуманная система отключена. Нажмите на выключатель в верхней части выемки ручки двери багажного отделения и поднимите дверь багажного отделения.



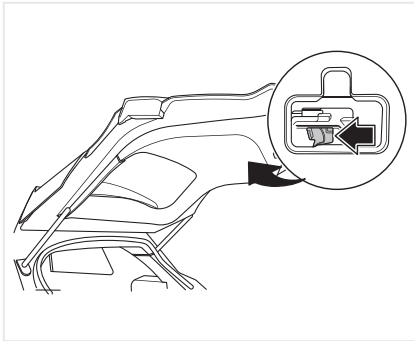
Метод 2:

Возьмите смарт-ключ, нажмите на выключатель в верхней части выемки ручки двери багажного отделения, поднимите дверь багажного отделения



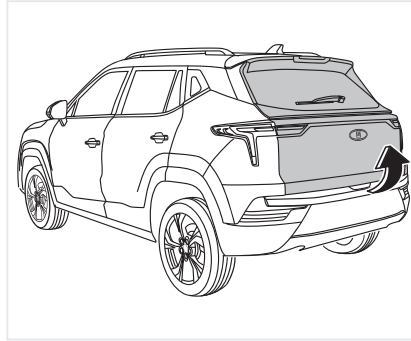
Метод 3:

При необходимости открытия двери багажного отделения изнутри (например, в экстренной ситуации или при отсутствии электропитания), откройте крышку механизма аварийного открытия в нижней средней части двери багажного отделения, затем поверните кнопку аварийного открытия замка в направлении стрелки, чтобы открыть дверь багажного отделения.

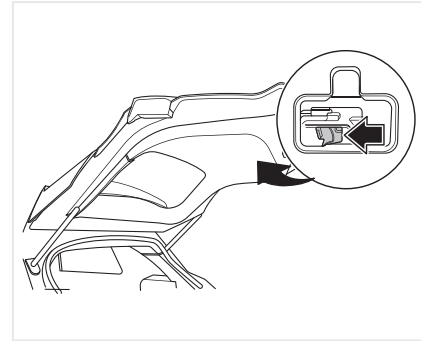


Открытие двери багажного отделения с электроприводом

В разблокированном состоянии нажмите выключатель внешней ручки двери багажного отделения, чтобы открыть ее. Если автомобиль находится в заблокированном состоянии, Вам потребуется дистанционный пульт, чтобы открыть багажную дверь.



При необходимости открытия двери багажного отделения изнутри (например, в экстренной ситуации или при отсутствии электропитания), откройте крышку механизма аварийного открытия в нижней средней части двери багажного отделения, затем поверните кнопку аварийного открытия замка в направлении стрелки, чтобы открыть дверь багажного отделения.

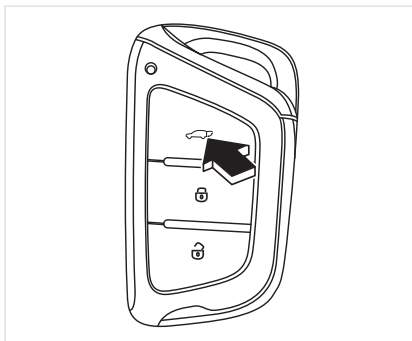


ЭКСПЛУАТАЦИЯ

Управление кнопкой пульта смарт-ключа

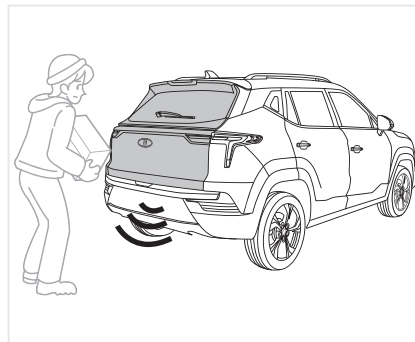
Для открытия двери багажного отделения из закрытого положения нужно нажать кнопку дистанционного пульта (см. рис.) и удерживать её более 2 секунд. Нажатие и удерживание этой кнопки более 2 секунд во время движения двери остановит её в промежуточном положении, следующее нажатие и удерживание более 2 секунд включит обратное движение к закрытому положению.

При открытой двери багажного отделения нажатие указанной кнопки пульта и удерживание её более 2 секунд включит движение двери к закрытому положению, нажатие и удерживание более 2 секунд во время движения двери остановит дверь, а следующее нажатие и удерживание кнопки более 2 секунд включит обратное движение двери к открытому положению.



Открытие маховым движением ноги

Имея при себе дистанционный пульт, выполните маховое движение ногой в области заднего бампера, дверь багажного отделения откроется автоматически.



ПРИМЕЧАНИЕ

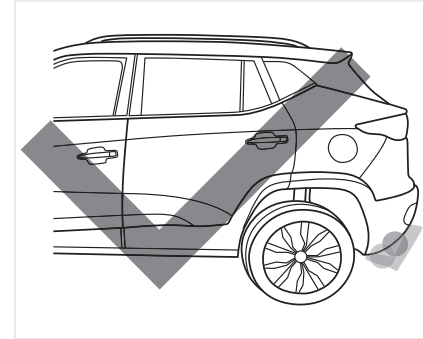
- Способ открывания маховым движением ноги возможен только при наличии электропривода двери, электропитания и дистанционного пульта с функцией смарт-ключа.

Порядок действий

1. Встаньте в зоне обнаружения датчика, обычно на расстоянии 300 мм ± 100 мм от заднего бампера (в зависимости от удобства пользователя).
2. Приподнимите ногу вплотную к заднему бамперу.
3. Плавно поднимите ногу к боковой антенне на расстояние 50-100 мм, при этом не следует касаться заднего бампера.



4. Верните ногу в исходное положение.
5. Длительность махового движения ногой должна составлять 0,2-2,5 секунды.



Примечание: следующие действия являются неправильными:

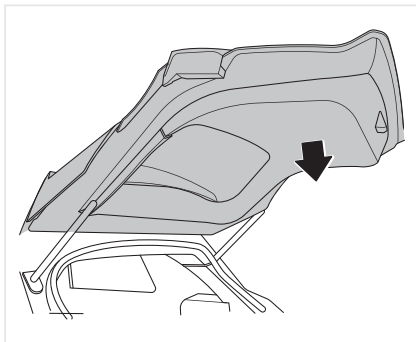


ЭКСПЛУАТАЦИЯ

Закрытие двери багажного отделения

Обычное закрытие

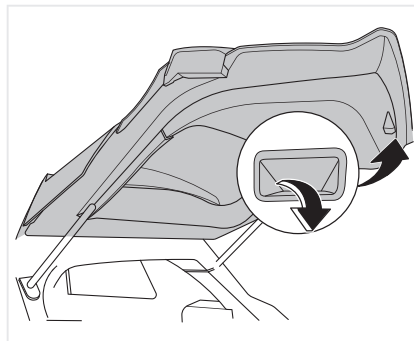
Встаньте позади автомобиля и убедитесь, что Вы и другие люди находятся вдали от зоны движения двери. Потяните за внутреннюю ручку двери багажного отделения или за край дверной панели, чтобы потянуть дверь багажного отделения вниз, и управляйте ею обеими руками по мере увеличения угла закрытия. Дверь багажного отделения можно закрыть за счет собственного веса или применения усилия.



Закрытие двери багажного отделения с электроприводом*

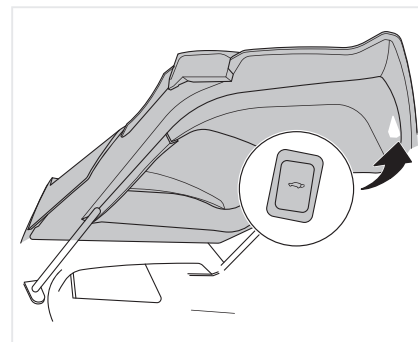
Закрытие за внутреннюю ручку

Потяните за внутреннюю ручку двери багажного отделения, чтобы закрыть дверь задней двери, ручку можно удерживать обеими руками при увеличении угла закрытия.



Закрытие двери багажного отделения выключателем

Закройте дверь багажного отделения с помощью выключателя в нижней части двери. Нажатие выключателя в процессе движения двери к закрытому положению приведёт к обратному движению двери в сторону открытия.



Установка промежуточного фиксированного положения (изменение угла открытия) двери

Если необходимо установить произвольный угол открытия двери багажного отделения, выполните следующие инструкции: откройте дверь багажного отделения вручную и удерживайте её на высоте, которую необходимо установить; нажмите и удерживайте выключатель двери багажного отделения на нижнем крае двери более чем на 3 секунды, пока не начнется звуковое оповещение.

Перенастройка электропривода двери багажного отделения

Перенастройку необходимо выполнить в следующих случаях:

1. Отключена аккумуляторная батарея.
2. Низкое напряжение или разрядка аккумуляторной батареи.
3. Дверь не была заблокирована после того, как была закрыта вручную.

Метод перенастройки электропривода двери багажного отделения:

1. Отсоедините аккумуляторную батарею на 30 секунд, а затем снова подключите её.
2. Закройте дверь багажника вручную, пока она не будет заблокирована.

Функция противозащемления

Устройства против защемления установлены по обеим сторонам верхней двери багажного отделения с электроприводом; если электрическая система двери багажного отделения встречает препятствия, дверь перемещается в обратном направлении.

ПРЕДУПРЕЖДЕНИЕ

- Перед началом движения убедитесь, что дверь багажного отделения закрыта. Если дверь багажного отделения закрыта не полностью, она может случайно открыться во время движения, что приведет к аварии.
- Никогда не позволяйте никому находиться в багажнике. В противном случае при экстренном торможении или столкновении может произойти серьезная травма или даже смерть.
- Пожалуйста, соблюдайте меры предосторожности, когда в машине находятся дети, в противном случае возможны серьезные травмы или даже смерть.
- Не оставляйте ребёнка одного в автомобиле, он может получить тепловой удар.

- Не позволяйте ребёнку открывать или закрывать дверь багажного отделения, иначе это может вызвать случайное движение двери багажного отделения и привести к защемлению ребёнка.
- Пожалуйста, соблюдайте меры предосторожности при работе с электроприводом двери багажного отделения, в противном случае неосторожность может привести к серьезным травмам или даже смерти.
- Перед тем, как открыть дверь багажного отделения, следует для начала убедиться в отсутствии таких препятствий, как, например, снег и лёд; в противном случае дверь багажного отделения может внезапно снова закрыться после открытия.
- Перед тем, как открыть или закрыть дверь багажного отделения, убедитесь, в безопасности. В случае, если кто-либо находится поблизости, убедитесь, что они в безопасности, и предупредите их, что дверь багажного отделения открывается или закрывается.
- Будьте осторожны, открывая или закрывая дверь багажного отделения в ветреную погоду, так как

ЭКСПЛУАТАЦИЯ

при сильном ветре дверь багажного отделения может внезапно закрыться или открыться.

- Если дверь багажного отделения открыта не полностью, она может внезапно закрыться; открывать и закрывать дверь багажного отделения на уклоне намного сложнее, чем на ровной поверхности, поэтому остерегайтесь случайного открытия или закрытия двери багажного отделения.
- Перед использованием багажного отделения убедитесь, что багажная дверь ПОЛНОСТЬЮ открыта и зафиксирована.
- Будьте осторожны, не зажмите пальцы при закрытии двери багажного отделения. Не тяните за стойку пневматической опоры двери багажного отделения, чтобы закрыть её, и не придерживайтесь за стойку, чтобы не повредить её или не зажать руки.
- Если крепление для велосипеда или подобный тяжёлый предмет прикреплён к двери багажного отделения, она может внезапно закрыться после открытия, тем самым зажав руки, голову или шею человека, и причинить травму.

- Пожалуйста, соблюдайте нижеуказанные меры предосторожности для защиты от защемления, в противном случае их несоблюдение может привести к серьёзным травмам или даже смерти.
- Не допускайте намеренной проверки работоспособности функции защиты от защемления любой частью тела.
- Если стекло или дверь защемляет объект до приближения к моменту полного закрытия, функция защиты от защемления может не сработать.
- Если стекло защемляет объект на финальной стадии закрытия, функция защиты от защемления может не сработать.
- Функция защиты от защемления может не работать из-за уникальной формы защемлённых предметов. Не зажмите пальцы или другие предметы. Пожалуйста, соблюдайте следующие меры предосторожности при открытии двери багажного отделения способом махового движения ноги (при наличии такой функции в автомобиле):
- Не пользуйтесь методом махового движения ноги в зимнее время при наличии снега или

льда, иначе вы можете упасть;

- Если дистанционный пульт находится рядом с дверью багажного отделения, она может случайно открыться в следующих случаях:
 - во время мойки автомобиля струя воды или рука часто приближается к датчику;
 - животное, мокрый предмет или металлический предмет приближается и покидает зону обнаружения датчика;
 - обслуживающий персонал находится под задним бампером при проведении технического обслуживания;
 - наличие каких-либо предметов под бампером;
 - попытка проникновения в автомобиль через дверь багажного отделения.

ВНИМАНИЕ

- При закрытии двери багажного отделения вручную сразу после открытия сила сопротивления может быть большой.
- Если система двери багажного отделения не срабатывает при следующих трёх условиях, щиток приборов сообщит о том, что электрическая система двери багажного отделения недоступна. электропривод не срабатывает при попытке включения, проверьте, не пытаетесь ли Вы это сделать в следующих ненормальных условиях:
 1. Вы включаете режим открытия во время движения со скоростью 5 км/ч и более.
 2. Вы включаете режим открытия принудительно вопреки сообщению о неисправности.
 3. Вы включаете режим открытия в условиях перегрева.
- Оберегайте электрическую систему двери багажного отделения от повреждений. Убедитесь, что между дверью и дверным проемом нет льда, который может затруднять движение двери. При наличии на двери багажного отделения тяжёлых

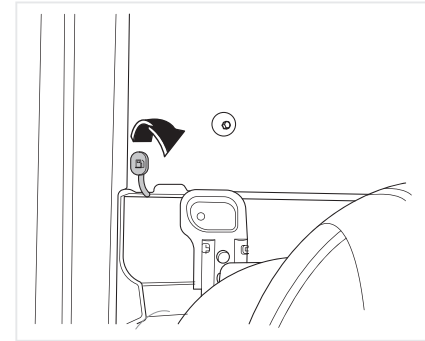
предметов включение электропривода двери может вызвать неисправность.

- Не прилагайте усилий к двери багажного отделения во время работы электропривода двери.
- Не повредите элементы системы защиты от заземления при использовании ножа или других острых предметов. В противном случае функция защиты от заземления может выйти из строя.

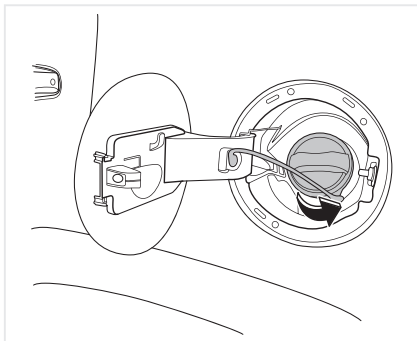
Крышка лючка горловины топливного бака и заправка топливом

Заправка топливом:

1. Остановите двигатель.
2. Ручка открытия крышки лючка горловины топливного бака находится на полу спереди слева от сиденья водителя. Слегка потяните за нее, и крышка лючка горловины топливного бака откроется.



ЭКСПЛУАТАЦИЯ



3. Медленно поверните пробку горловины топливного бака против часовой стрелки. Если Вы слышите шипение (звук выхода паров топлива), дождитесь, пока звук прекратится, затем отвинтите пробку и поместите её на кронштейн внутри крышки лючка горловины топливного бака.

4. Залейте ТОПЛИВО.

5. После заправки наденьте пробку горловины топливного бака и поверните её по часовой стрелке до тех пор, пока не услышите несколько щелчков, прежде чем закрыть крышку лючка.

6. Нажмите на крышку лючка горловины топливного бака до щелчка, означающего, что она закрыта.



ПРИМЕЧАНИЕ

- Если при повороте пробки горловины топливного бака Вы слышите шипение (звук выхода паров топлива), дождитесь, пока звук прекратится, прежде чем откручивать.



ВНИМАНИЕ

- Если крышка лючка заливной горловины топливного бака открывается с трудом из-за наличия льда, Вы можете слегка постучать или нажать на крышку, чтобы удалить лёд, перед открытием крышки, но не пытайтесь применить силу для открытия. При необходимости распылите разрешённые средства для растопления льда (но не охлаждающую жидкость) вокруг крышки и припаркуйте автомобиль в тёплом месте, чтобы растопить лёд.

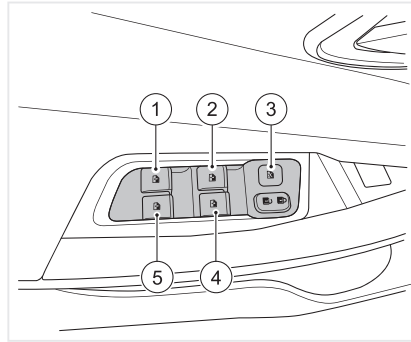
Стеклоподъёмники

При включённом зажигании электрические стеклоподъёмники находятся в управляемом состоянии. Главный выключатель расположен на панели двери водителя, а отдельный выключатель стеклоподъёмника каждой двери установлен на соответствующей панели двери.

ВНИМАНИЕ

- Не нажимайте на главный выключатель (на двери водителя) и индивидуальный выключатель (соответствующей двери) в разных направлениях одновременно, иначе стекло может остаться в заблокированном состоянии и его нельзя будет опустить или поднять.
- При нахождении в автомобиле ребёнка используйте переключатель блокировки электрического стеклоподъёмника во избежание травм в результате действий ребёнка.
- Когда Вы выходите из автомобиля, убедитесь, что окна закрыты.
- Будьте осторожны при закрытии окон (даже если Ваш автомобиль оборудован функцией защиты от защемления).

Приборная панель главного переключателя



1. Переключатель подъёма левого заднего стекла.
2. Переключатель подъёма левого переднего стекла.
3. Блокирующий переключатель подъёма стекла. При нажатии этой кнопки пассажиры на переднем сиденье и на задних сиденьях не могут использовать переключатель подъёма стекол. Но водитель по-прежнему контролирует все окна в заблокированном состоянии, и если Вы снова нажмёте переключатель блокировки, будет восстановлена работа стеклоподъёмников.
4. Переключатель подъёма правого переднего стекла.
5. Переключатель подъёма правого заднего стекла.

Импульсное управление стеклоподъёмником двери водителя («одним коротким нажатием»)

Переключатель стеклоподъёмника левой передней двери рядом с сиденьем водителя работает в режиме импульсного управления (одним коротким нажатием). Нажмите переключатель вниз и отпустите. Окно быстро опустится до конца.

Нажмите переключатель ещё раз, чтобы остановить окно, при его опускании.



ПРИМЕЧАНИЕ

- В зависимости от комплектации, функция импульсного управления подъёмом стекла двери может быть реализована либо только на двери водителя, либо на всех четырех дверях*

ЭКСПЛУАТАЦИЯ

Настройка функции защиты от заземления и импульсного режима стеклоподъёмника

Когда питание автомобиля отключается, а затем снова включается, электрические стеклоподъёмники могут потребовать настройки. Включите зажигание и опустите стекло вниз до конца; вручную потяните переключатель стеклоподъёмника вверх, чтобы поднять окно наверх, и удерживайте его в верхнем положении не менее 2 секунд, а затем нажмите переключатель вниз, чтобы опустить окно вниз (во время процесса настройки, при поднятии окна вручную, окно открывается постепенно). После завершения проверки функции защиты от заземления окно можно поднимать или опускать в импульсном режиме. Автомобиль в высокой комплектации оснащён функцией защиты от заземления для четырёх стёкол. Перед тем как использовать функцию дистанционного управления стеклоподъёмниками, необходимо настроить функцию защиты от заземления для всех четырёх окон.

Функция защиты от заземления

По завершении настройки защиты от заземления, при закрытии окна функция защиты от заземления будет активирована с созданием сопротивления в области защиты от заземления, при этом максимальная допустимая сила составляет не более 100 Н.

ВНИМАНИЕ

- Не допускайте намеренной проверки действия функции защиты от заземления.
- Если стекло при подъёме встречает препятствие при приближении к положению полного закрытия, защита от заземления может не сработать.

Дистанционное управление подъёмом стекол*

1. Закройте все двери (включая дверь багажного отделения).
2. Находясь в зоне обнаружения поблизости от автомобиля, нажмите и удерживайте кнопку блокировки  на дистанционном пульте смарт-ключа или кратко нажмите кнопку блокировки , чтобы заблокировать автомобиль, а затем нажмите и удерживайте кнопку блокировки .
3. Все двери (включая заднюю дверь) блокируются одновременно, мигают лампы указателей поворота и звучит звуковой сигнал, указывающий на то, что автомобиль находится под охраной противугонной системы.



ПРИМЕЧАНИЕ

- Короткое нажатие: нажмите кнопку один раз. Длительное нажатие: нажимайте на кнопку более 2 секунд. В процессе дистанционного управления подъёмом стекло может быть остановлено нажатием любой клавиши на смарт-ключе, а кнопка блокировки на смарт-ключе может быть нажата повторно, чтобы завершить команду подъёма окна.



ВНИМАНИЕ




- В положениях ACC и ON замка зажигания функция дистанционного управления не будет работать.

Сигнализация при дистанционном управлении стеклоподъёмниками

При поднятии стекла с помощью пульта дистанционного управления автомобиль подаёт сигнал тревоги в следующих случаях:

1. Сработала функция защиты от защемления любого окна.
2. Ни одно из стёкол не поднимается вверх.
3. Функция защиты от защемления окон и импульсный режим не настроены.

Дистанционное управление опусканием стёкол*

1. Закройте все двери (включая дверь багажного отделения).
2. Находясь в зоне обнаружения близости от автомобиля, удерживайте кнопку блокировки  на дистанционном пульте смарт-ключа или сначала кратко нажмите кнопку блокировки , чтобы заблокировать автомобиль, а затем нажмите и удерживайте кнопку блокировки  для подъёма всех стёкол.
3. Все двери (включая дверь багажного отделения) отпираются одновременно, а сигнальные лампы поворота мигают дважды, показывая, что противоугонная система отключена. При этом стекло опустится полностью.



ПРИМЕЧАНИЕ

- Короткое нажатие: нажмите кнопку один раз; длительное нажатие: нажимайте на кнопку более 2 секунд.
- По умолчанию функция дистанционного управления опусканием окон отключена. Вам необходимо активировать её в интерфейсе настройки на мультимедийном экране в меню «Настройки» — «Автомобиль».
- Во время движения стекла Вы можете нажать любую кнопку на смарт-ключе, чтобы остановить его, а затем снова нажать и удерживать кнопку разблокировки, чтобы завершить опускание окна.



ВНИМАНИЕ

- В положениях ACC и ON замка зажигания функция дистанционного управления не будет работать.

ЭКСПЛУАТАЦИЯ

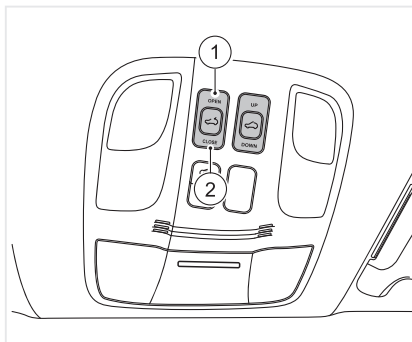
Защита электродвигателя электрического стеклоподъёмника от перегрева

Если стеклоподъёмник приводится в действие несколько раз в течение короткого времени, система защиты электрического стеклоподъёмника заблокирует управление электроприводом для предотвращения риска перегрева приводного электродвигателя. Подождите около 20 секунд, а затем снова можно будет запустить электрический стеклоподъёмник.

Люк с электроприводом

Люком с электроприводом можно управлять, когда включено зажигание или при работающем двигателе.

Открытие/закрытие люка

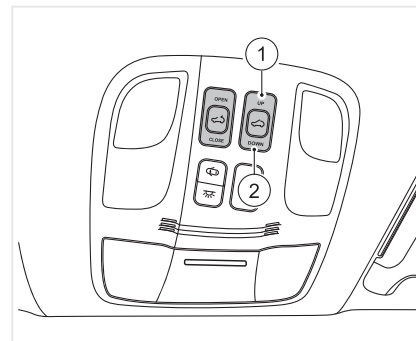


1. Открыть люк.
2. Закрыть люк.

Нажмите переключатель открытия или закрытия, и люк в крыше откроется или закроется автоматически (положение частичного открытия по умолчанию составляет 6 см перед положением максимального открытия, и люк в крыше можно открыть в максимальное положение, снова кратко нажав переключатель). Чтобы частично открыть или

закрыть люк, нажмите переключатель, когда люк достигнет нужного положения.

Функция частичного подъёма люка



1. Подъём с наклоном люка.
2. Опускание (закрытие) люка.

Нажмите переключатель подъёма или опускания, и люк в крыше автоматически приподнимется вверх или опустится вниз. Нажмите переключатель вверх или вниз, чтобы установить люк в желаемом положении.

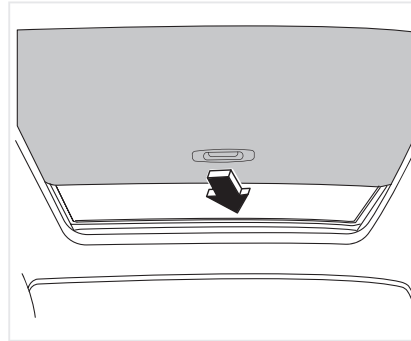
⚠ ВНИМАНИЕ

- После мойки автомобиля либо попадания под дождь протрите воду на крыше перед тем, как использовать люк, во избежание попадания воды внутрь. Наличие воды может вызвать коррозию и повредить салон.
- Чтобы уменьшить шум ветра во время движения, мы рекомендуем Вам открывать люк до частичного положения (примерно за 6 см до положения полного открытия).

🚫 ПРЕДУПРЕЖДЕНИЕ

- Очень опасно высовывать голову, руки или другие части тела из открытого люка. Во время движения голова или руки могут натолкнуться на препятствие снаружи. Это может привести к смерти или серьезным травмам. Во время движения не позволяйте пассажирам вставать и высовывать предметы из открытого люка.

Шторка люка

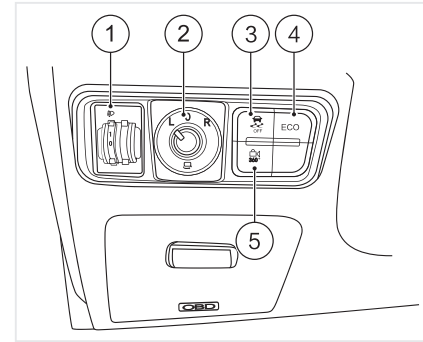


Шторку люка можно открывать и закрывать вручную. При открытии люка шторка открывается автоматически, но при закрытии люка шторку требуется закрыть вручную.

⚠ ВНИМАНИЕ

- Шторку нельзя наклонять. Во избежание повреждения шторки не поднимайте её вверх.

Левая нижняя группа переключателей



1. Переключатель регулировки высоты света фар. После включения фар высоту света фар можно отрегулировать вращением переключателя регулировки фар. Переключатель имеет 6 положений, чтобы точно отрегулировать высоту света фар от самой высокой до самой низкой.
2. Переключатель регулировки наружных зеркал заднего вида.
3. Система стабилизации траектории (ESC). Нажмите переключатель в течение двух секунд, чтобы включить или выключить функцию ESC. Если жёлтый индикатор ESC на щитке комбинации приборов горит, это означает,

ЭКСПЛУАТАЦИЯ

что система выключена и функция ESC больше не работает.

4. Переключатель экономичного режима ECO. Нажмите, чтобы включить или выключить функцию ECO. Функция ECO — это экономичный режим вождения, предназначенный для защиты окружающей среды и экономии топлива, в том числе путём снижения мощности. Если автомобиль оснащён активной функцией ECO, Вы можете включить или выключить функцию ECO с помощью переключателя ECO в зависимости от различных условий движения. Когда водитель нажимает переключатель ECO, двигатель, коробка передач и другие модули переходят в соответствующий режим ECO, который снижает мощностные характеристики для повышения экономии топлива, и загорается индикатор ECO на щитке комбинации приборов. В реальных условиях эксплуатации экономия топлива в режиме ECO может составить 3% и более. Нажмите переключатель ECO ещё раз, чтобы выйти из режима ECO. Индикатор ECO перестанет гореть.

5. Переключатель функции кругового обзора, помогающей водителю при парковке. Нажмите, чтобы включить или выключить эту функцию.



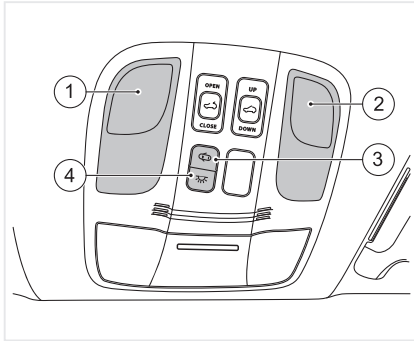
ПРИМЕЧАНИЕ

- Если функция ECO была включена, но расход топлива существенно не снизился, это может быть вызвано резкими ускорениями и торможениями или другими факторами, имеющими место во время движения, в результате чего двигатель не работает в экономичном режиме. Рекомендуется плавно ускоряться и плавно и заранее тормозить во время вождения, принимая во внимание дорожные условия. Использование кондиционера летом также увеличивает нагрузку на двигатель и расход топлива автомобиля.

ОСВЕЩЕНИЕ И ОБЗОР

Внутреннее освещение

Передняя потолочная панель



1. Выключатель левой лампы для чтения. Нажмите, чтобы включить или выключить левую лампу для чтения.
2. Выключатель правой лампы для чтения. Нажмите на него, чтобы включить или выключить правую лампу для чтения.
3. Переключатель освещения салона в зависимости от положения дверей. Когда переключатель управления дверью включён, лампа освещения загорается при открытии любой двери и гаснет только тогда, когда все двери закрыты.
4. Выключатель освещения салона. Нажмите его, чтобы включить или выключить освещение салона.

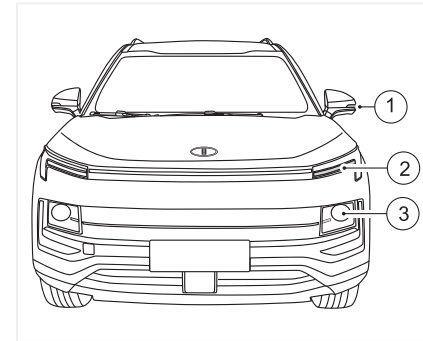
Плафон

Выключатель лампы плафона — кнопочный, с режимами включения и выключения. Режим ON — это режим замедленного освещения, а режим OFF — это длительный режим выключения. Когда переключатель переднего потолочного фонаря в зависимости от положения дверей включён, потолочный фонарь загорается при открытии любой двери.

⚠ ВНИМАНИЕ

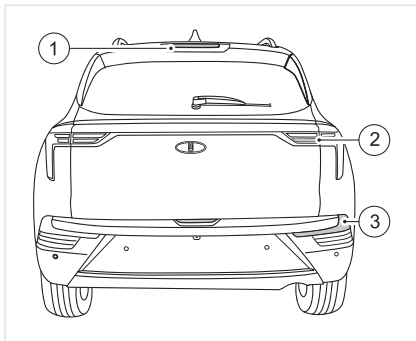
- Не используйте лампы освещения салона долгое время при неработающем двигателе, иначе аккумулятор может полностью разрядиться, и Вы не сможете запустить двигатель автомобиля.

Фары автомобиля



1. Лампа поворота.
2. Передний комбинированный фонарь: передний габаритный огонь / дневной ходовой свет / передний указатель поворота.
3. Фара дальнего/ближнего света.

ЭКСПЛУАТАЦИЯ



1. Верхний стоп-сигнал.
2. Задний комбинированный фонарь.
3. Задний противотуманный фонарь, светоотражатель.

Ближний свет фар

Ближний свет фар используется для обеспечения Вашей безопасности при движении в условиях плохой видимости или в темноте.

Дальний свет фар

Дальний свет используется, чтобы помочь Вам определить состояние дороги при движении в условиях отсутствия наружного освещения ночью или в условиях плохой видимости (при появлении встречного автомобиля переключитесь на ближний свет).

Дневные ходовые огни

Дневные ходовые огни в основном используются в дневное время для улучшения видимости автомобиля при движении в дневное время. Когда зажигание включено и стояночный тормоз деактивирован, загорается дневной ходовой свет.

При включённом габаритном освещении дневной ходовой свет тускнеет.

Указатели поворота

Указатели поворота должны включаться для заблаговременного предупреждения других участников движения при поворотах или смене полосы движения.

Замена ламп

Замена лампы обычно требует демонтажа определённых деталей, а после замены лампы в фарах требуется регулировка направления света фар. Следовательно, для выполнения сопутствующих операций требуются профессиональные навыки. Если лампа не горит, обратитесь в авторизованный сервисный центр «Москвич» для замены.

ВНИМАНИЕ

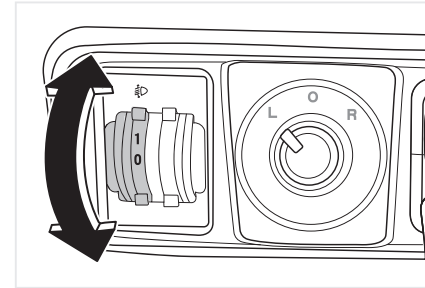
- Во избежание неожиданного движения автомобиля, ожога пальцев лампочкой или возгорания перед заменой лампы необходимо активировать стояночный тормоз, выключить зажигание, выключить лампу и подождать до тех пор, пока лампа не остынет.
- Во время замены всех ламп сначала необходимо отсоединить отрицательную клемму аккумулятора, чтобы не повредить лампу и жгут проводов внутри автомобиля. Замените перегоревшую лампочку на новую с такой же номинальной мощностью, иначе это приведёт к повреждению предохранителя или электрической цепи.

- Если у Вас нет профессиональных инструментов, лампы с необходимой мощностью и соответствующих навыков работы, выполните техническое обслуживание в авторизованном центре послепродажного обслуживания «Москвич». Во многих случаях заменить лампу затруднительно, так как Вам придётся заранее демонтировать многие другие детали, в особенности, когда Вам нужно разобрать переднюю комбинированную фару в сборе, чтобы получить доступ к лампе.
- Снятие или установка переднего комбинированного фонаря может привести к повреждению автомобиля.
- Во время движения под дождём или после мойки автомобиля фары и фонари могут запотевать. Запотевание световых приборов постепенно исчезнет после того, как лампа проработает некоторое время. Запотевание не влияет на срок службы осветительной системы.
- Не трясите и не поворачивайте лампу во время разборки.
- В габаритных огнях и дневных ходовых огнях используются

закрытые светодиодные источники света, которые нельзя заменить обычными методами. В случае неисправности обратитесь в авторизованный центр послепродажного обслуживания «Москвич».

- При замене ламп не оставляйте фары и фонари в открытом состоянии со снятой крышкой слишком долго, так как пыль, влага, дым и т. д. могут попасть в лампу и отразиться на работоспособности лампы.
- Установите новую лампу сразу после извлечения лампы, а затем снова установите заднюю крышку и патрон лампы. Фара является полужакрытой, в ней используется сменная галогенная лампа.
- При работе с лампой держите её только за пластмассовый патрон лампы и не касайтесь колбы.
- После переустановки необходимо отрегулировать направление света фар. Эту работу следует выполнять в авторизованном центре сервисного обслуживания «Москвич».

Электрорегулировка фар



Дальность и направление ближнего света можно отрегулировать с места водителя. Переключатель регулировки расположен на панели переключателей на передней панели с левой стороны рулевого колеса. Расстояние освещения ближнего света можно отрегулировать, используя переключатель. Это позволяет учесть изменившееся положение кузова автомобиля, вызванное разной загрузкой автомобиля. По мере увеличения угла поворота переключателя дальность освещения ближнего света уменьшается.

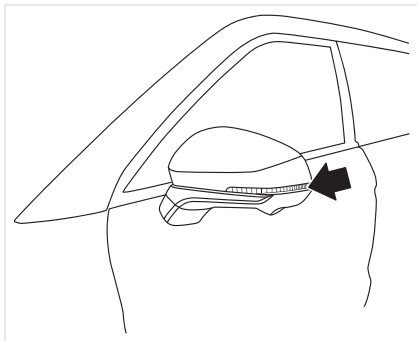


ПРИМЕЧАНИЕ

- При регулировке направления света фар зажигание должно быть включено.

ЭКСПЛУАТАЦИЯ

Лампа указателя поворота



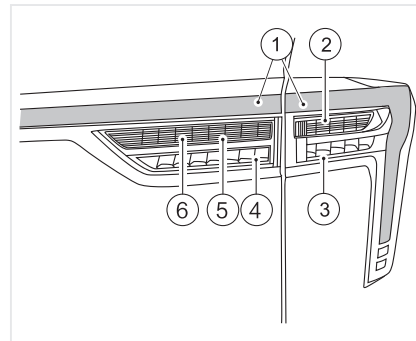
Указатель поворота показывает направление Вашего движения автомобилям, движущимся слева и справа от Вас, а также пешеходам.



ПРИМЕЧАНИЕ

- В сырую или холодную погоду, либо когда автомобиль подвергается воздействию дождя или после мойки, внутри рассеивателя светового прибора могут появиться мелкие капли воды, конденсат или запотевание.
- Это является стандартным явлением: водяной холодный пар в тёплом воздухе лампы конденсируется.
- Когда автомобиль припаркован в сухом месте или включены лампы, при работающем автомобиле, водяной пар будет постепенно испаряться, и в углах фонарей могут остаться остатки.
- Это явление не влияет на срок службы осветительного прибора автомобиля, и нет необходимости его заменять.

Задний комбинированный фонарь



1. Задний габаритный фонарь.
2. Задний указатель поворота.
3. Стоп-сигнал.
4. Стоп-сигнал*.
5. Задний указатель поворота*.
6. Фонарь заднего хода.

Задний указатель поворота

Предназначен для информирования о предстоящем изменении направления движения участников дорожного движения, находящихся позади автомобиля.

ВНИМАНИЕ

- Если Вы хотите осуществить поворот, включите фонарь поворота за 50-100 м перед поворотом или перекрестком, чтобы проинформировать водителей, находящихся сзади, и пешеходов о направлении движения Вашего автомобиля, и избежать дорожно - транспортного происшествия.

Фонарь заднего хода

При включении передачи заднего хода автоматически загорается лампа заднего хода.

Стоп-сигнал

Лампа стоп-сигнала используется для напоминания и предупреждения участников дорожного движения, приближающихся сзади, о торможении Вашего автомобиля. Замена лампы заднего комбинированного фонаря:

1. Демонтируйте задний комбинированный фонарь.
2. Поверните патрон лампы заднего указателя поворота против часовой стрелки, чтобы демонтировать лампу заднего указателя поворота.
3. Поверните патрон фонаря заднего хода против часовой стрелки, чтобы снять лампу.

Задний габаритный фонарь

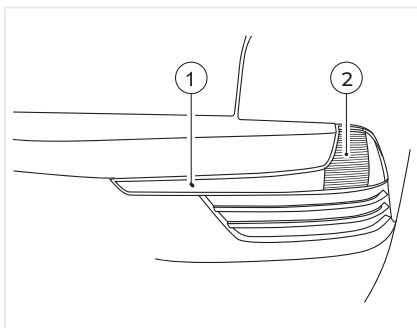
Задний габаритный фонарь используется в условиях недостаточной видимости и в тёмное время суток.

ВНИМАНИЕ

- В габаритных огнях и стоп-сигналах используются закрытые светодиодные источники света, которые нельзя заменить обычными методами. В случае неисправности обратитесь в авторизованный центр послепродажного обслуживания «Москвич».

ЭКСПЛУАТАЦИЯ

Задний противотуманный фонарь и светоотражатель



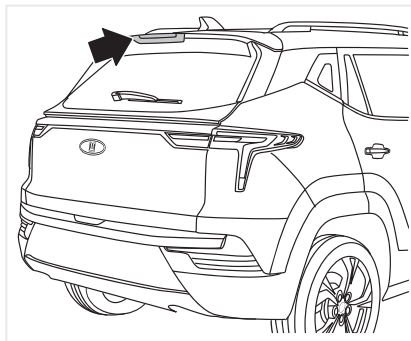
1. Светоотражатель.
2. Задний противотуманный фонарь.

Задний противотуманный фонарь информирует водителей и пешеходов, находящихся сзади, о Вашем автомобиле, чтобы избежать наезда при плохой видимости.

Замена лампы заднего противотуманного фонаря:

1. Демонтируйте задний бампер.
2. Поверните патрон лампы против часовой стрелки, чтобы снять патрон лампы.
3. Извлеките лампу противотуманной фары из патрона.
4. Замените лампу и установите патрон лампы.

Верхний стоп-сигнал



Верхний стоп-сигнал используется в качестве дополнительного для усиления сигнала, исходящего от основных стоп-сигналов.



ПРИМЕЧАНИЕ

- В лампе верхнего стоп-сигнала используется закрытый светодиодный источник света, который невозможно заменить обычными методами. В случае неисправности обратитесь в авторизованный центр послепродажного обслуживания «Москвич».

Габаритное освещение

Включите или выключите функцию габаритного освещения в «Настройках автомобиля» на экране мультимедийной системы.

ВКЛ: габаритное освещение включится после разблокировки автомобиля дистанционным пультом. Габаритное освещение гаснет, если дверь водителя не открыта в течение 30 секунд после разблокировки или автомобиль снова запирается.

Функция сопровождающего освещения

В течение 30 секунд после выключения двигателя «мигните» (нефиксированное положение «на себя» левого подрулевого переключателя) дальним светом фар. Ближний свет фар будет гореть некоторое время. Активировать функцию и установить время работы сопровождающего освещения Вы можете в меню «Настройки автомобиля» на экране мультимедийной системы.



ПРИМЕЧАНИЕ

- Функция сопровождающего освещения может не работать при недостаточной зарядке аккумулятора.

Функция энергосбережения

Избегайте разряджения аккумулятора, которое может произойти из-за длительного использования ламп при неработающем двигателе. Когда двигатель автомобиля выключен и в течение более 15 минут не выполняется никаких операций, автомобиль переходит в режим энергосбережения, и лампы внутри автомобиля гаснут.

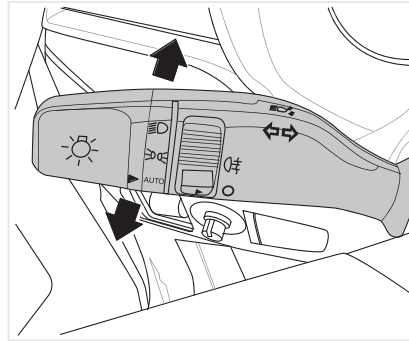
При открытии или закрытии двери, а также при блокировке или разблокировке автомобиля, внутренние лампы снова загорятся.

ВНИМАНИЕ

- Даже при наличии функции энергосбережения не рекомендуется включать лампы и электроприборы на длительное время при неработающем двигателе. Длительное включение при неработающем двигателе ламп и электрического оборудования снижает мощность аккумулятора и в серьезных случаях может привести к неисправности автомобиля.

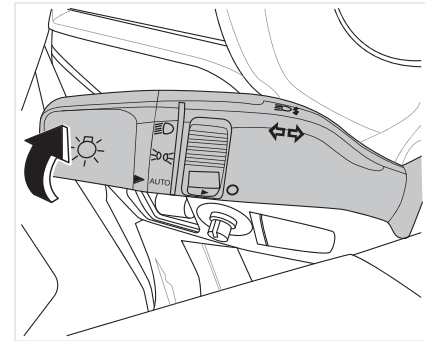
Комбинированный подрулевой переключатель (джойстик)



Переключатель указателей поворота



Если Вам необходимо повернуть налево, нажмите на левый подрулевой переключатель сверху вниз; если нужно повернуть направо, нажмите на левый подрулевой переключатель снизу вверх. Соответствующий индикатор поворота будет мигать на щитке приборов. После осуществления поворота и возвращения рулевого колеса назад в исходное положение джойстик указателя поворота также возвращается в исходное положение, индикатор автоматически гаснет.

Наружное освещение



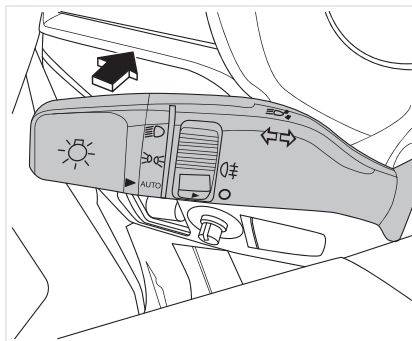
Когда бочковидный переключатель повернут в положение , включено габаритное освещение, фонарь освещения номерного знака, подсветка щитка приборов и центральной консоли управления. Ближний свет включается поворотом переключателя в положение .


ЭКСПЛУАТАЦИЯ

ВНИМАНИЕ

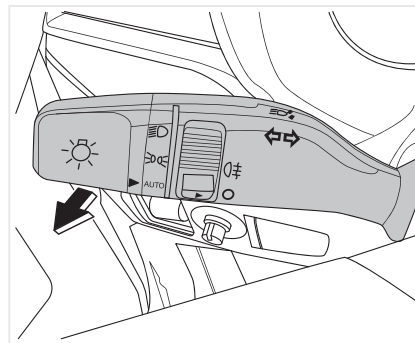
- Когда переключатель наружного освещения находится во включённом положении, габаритное освещение остается включенным после извлечения ключа. Перед выходом из автомобиля рекомендуется проверить, находится ли переключатель наружного чтобы избежать разряджения аккумулятора и неисправности автомобиля.

Дальний свет фар



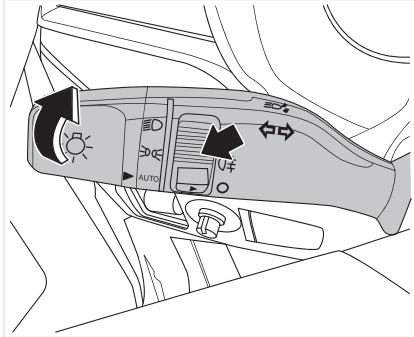
Поверните бочковидный переключатель на конце джойстика в положение  и сдвиньте джойстик вперед (в направлении от водителя) до щелчка. Будет включён дальний свет фар. При включении дальнего света фар на щитке приборов загорится индикатор дальнего света. Если Вы хотите снова переключиться на ближний свет, оттяните джойстик назад (в направлении к водителю).

Кратковременное включение дальнего света



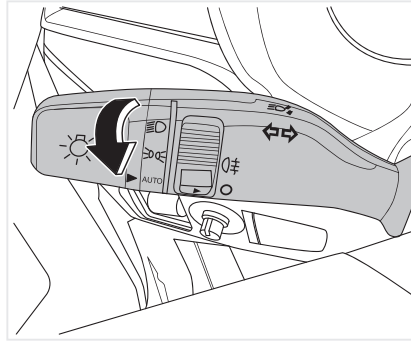
Чтобы «мигнуть» дальним светом, осторожно потяните джойстик в направлении к водителю и отпустите его. При этом фары дальнего света загораются, а затем гаснут. Даже если джойстик освещения в положении «ВЫКЛ.», чтобы избежать разряджения аккумулятора и неисправности автомобиля. находится в положении OFF, вы сможете «мигнуть» фарами. Если потянуть джойстик по направлению к водителю и удерживать, дальний свет будет гореть все время, пока Вы удерживаете джойстик.

Задний противотуманный фонарь



Выключатель заднего противотуманного фонаря расположен на левом подрулевом переключателе. Когда бочкообразный переключатель повернут в положение , поверните средний переключатель джойстика в положение , чтобы включить задний противотуманный фонарь, при этом индикатор (знак заднего противотуманного фонаря)  загорится на щитке приборов в виде напоминания, а затем переключатель вернется в исходное состояние автоматически. Поверните переключатель в положение заднего противотуманного фонаря или в положение OFF, чтобы выключить задний противотуманный фонарь.

Автоматическое управление ближним светом



Когда поворотный переключатель установлен в положение AUTO, активируется система автоматического управления ближним светом: фары ближнего света, габаритное освещение и фонарь освещения номерного знака автоматически включаются и выключаются в соответствии с освещением внешней среды. В темное время суток (например: автомобиль движется в сумерках, ночь, туннель и т. д.) датчик яркости определяет, что окружающий свет ниже определённой яркости, и фары ближнего света, габаритное освещение и фонарь освещения номерного знака загораются автоматически. В светлое время суток вышеуказанные фары и фонари выключаются с задержкой.

ВНИМАНИЕ

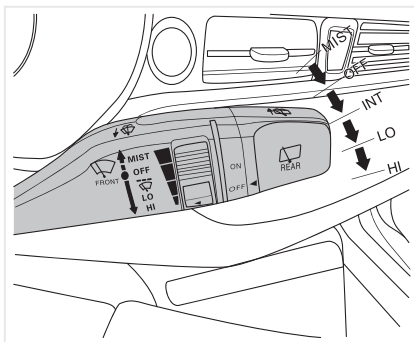
- Туман, мгла и наличие дыма могут повлиять на яркость таким образом, что датчик освещенности не будет корректно работать. Функция автоматического включения фар может не сработать.
- Пожалуйста, включите фары вручную для чёткого обзора и безопасного вождения. Фары могут гореть из-за попеременной смены света и тени, когда автомобиль проезжает затенённые участки или под мостом.

ЭКСПЛУАТАЦИЯ

Стеклоочиститель лобового стекла

ВНИМАНИЕ

- Если стеклоочиститель замёрз во время мороза, не включайте его, иначе привод и электродвигатель стеклоочистителя могут выйти из строя.
- Не используйте стеклоочиститель при сухом стекле, иначе щётки стеклоочистителя могут быстро износиться или выйти из строя.



Джойстик используется для управления очистителем и омывателем лобового стекла.

Когда зажигание включено, стеклоочиститель и омыватель находятся в рабочем состоянии. Джойстик имеет пять режимов:

- MIST: Ручное включение.
- OFF: Выключенное состояние.
- INT: Очистка с интервалом по времени.
- LO: Очистка на низкой скорости.
- HI: Очистка на высокой скорости.

Ручное включение

Поднимите рычаг вверх из положения «ВЫКЛ.», и стеклоочиститель будет очищать стекло на высокой скорости, пока Вы не отпустите рычаг.

Очистка с интервалом по времени

Переместите джойстик вниз в положение INT и отрегулируйте интервал времени, вращая ручку на джойстике.

Очистка на низкой скорости

Переместите джойстик вниз в положение LO, и стеклоочиститель перейдёт на малую скорость.

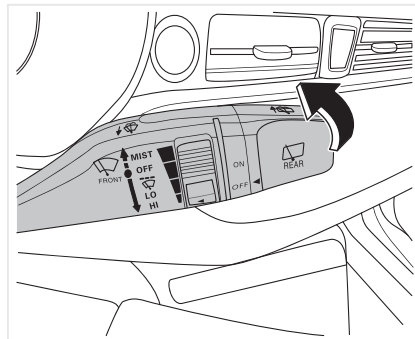
Очистка на высокой скорости

Переместите джойстик вниз в положение HI, и стеклоочиститель начнёт двигаться с высокой скоростью.

Выключение стеклоочистителя лобового стекла

Переведите джойстик в положение «ВЫКЛ.», и стеклоочиститель перестанет работать.

Стеклоочиститель стекла багажной двери



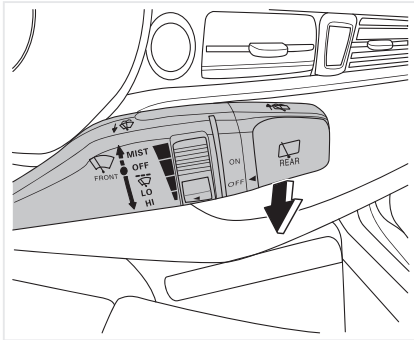
Поверните переключатель на торцевой части рычага по часовой стрелке в положение ON, чтобы включить задний стеклоочиститель.



ПРИМЕЧАНИЕ

- Перед тем как использовать стеклоочиститель в зимнее время или в морозную погоду, проверьте, не примёрзла ли щетка к стеклу.

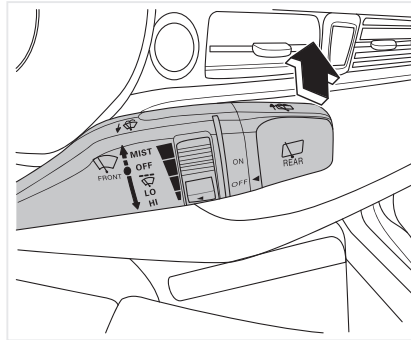
Омыватель лобового стекла



Если Вы потянете джойстик к себе, омыватель продолжит разбрызгивать омывающую жидкость, а стеклоочиститель будет работать на низкой скорости, пока джойстик не будет отпущен.

После того как Вы отпустите джойстик, стеклоочиститель несколько раз осуществит очистку.

Омыватель стекла багажной двери



Отодвиньте джойстик от себя, омыватель будет продолжать разбрызгивать жидкость, а щётки будут осуществлять движения, пока джойстик не будет отпущен.

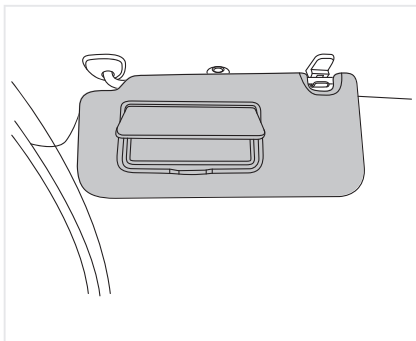
Стеклоочиститель снова единожды осуществит очистку после того, как Вы отпустите джойстик.

⚠ ВНИМАНИЕ

- Омыватель не должен работать каждый раз более 15 секунд. Запрещается включать его при отсутствии в бачке омывающей жидкости.
- При температуре окружающей среды ниже 0 °С следует использовать незамерзающую жидкость для очистки лобового стекла.
- Стеклоочиститель может перестать работать из-за наличия льда или других препятствий на стекле во время эксплуатации, что может привести к повреждению двигателя стеклоочистителя. В этом случае немедленно остановите автомобиль, выключите зажигание и очистите лобовое стекло, чтобы стеклоочиститель мог функционировать свободно.

ЭКСПЛУАТАЦИЯ

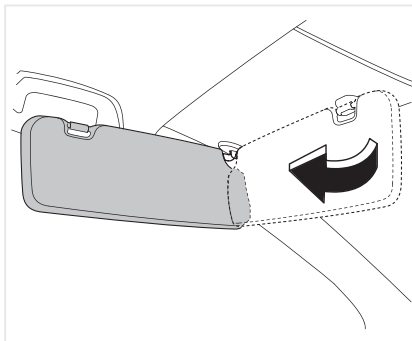
Солнцезащитный козырек



Чтобы защитить водителя и пассажира на передних сиденьях от переднего и бокового солнечного света, перед сиденьями водителя и пассажира оборудованы два солнцезащитных козырька.

Откиньте конец солнцезащитного козырька и удерживайте его в желаемом положении. Верните его в исходное положение, если солнцезащитный козырёк не используется. Когда солнцезащитный козырёк открыт, откройте среднюю крышку, чтобы воспользоваться косметическим зеркалом.

На солнцезащитном козырьке пассажира есть знак подушки безопасности и соответствующее описание.

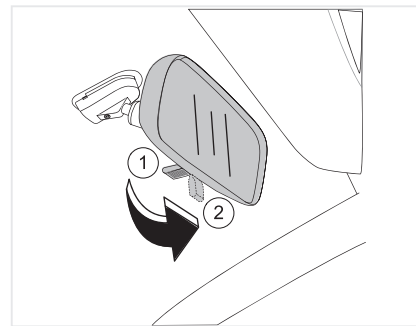


Чтобы защититься от лучей солнца, которые попадают сбоку, Вы можете освободить солнцезащитный козырек из бокового кронштейна и повернуть его в сторону двери.

Зеркало заднего вида

Внутреннее противоослепляющее зеркало заднего вида с ручным управлением

После выбора удобного положения сиденья и руля для вождения возьмитесь за середину зеркала, отрегулируйте вверх и вниз, или влево и вправо, чтобы настроить зеркало заднего вида для получения чёткого заднего обзора. Если такой регулировки будет недостаточно, отрегулируйте при необходимости основание зеркала.



Дневное стандартное положение 1: фиксирующий рычажок затемнения обращён к лобовому стеклу.

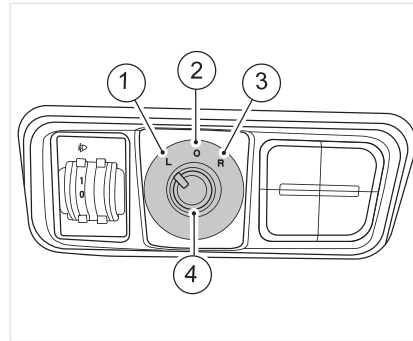
Положение 2 для защиты от ослепления в ночное время: фиксирующий рычажок затемнения обращён вниз.

ВНИМАНИЕ

- Для очистки зеркала заднего вида используйте салфетку или специальное средство для стёкол.
- Не распыляйте средство для очистки стёкол прямо на зеркало заднего вида, в противном случае жидкость попадёт в корпус зеркала заднего вида. Нечёткий вид назад при вождении приведёт к столкновению, повреждению Вашего автомобиля и других объектов и риску для жизни пассажиров.

Электрическая регулировка наружных зеркал заднего вида

Переключатель электрической регулировки наружных зеркал заднего вида расположен в левой нижней группе переключателей. Вы можете отрегулировать положение левого и правого наружных зеркал заднего вида с помощью этого переключателя в автомобиле.



1. Выберите это положение переключателя, чтобы отрегулировать положение левого наружного зеркала заднего вида.
2. Оба наружных зеркала зафиксированы, изменить их положение невозможно в этом положении переключателя.

3. Выберите это положение переключателя, чтобы отрегулировать положение правого наружного зеркала заднего вида.
4. Складывание зеркал*.

ВНИМАНИЕ

- Оба наружных зеркала заднего вида должны быть правильно отрегулированы, чтобы обеспечить оптимальный обзор окружающих объектов и других транспортных средств.
- Если вы не можете правильно определить расстояние между вашим автомобилем и другими объектами, это может привести к столкновению и повреждению вашего автомобиля или другого имущества или причинить травму.
- Ненадлежащее обслуживание наружных зеркал заднего вида может привести к их повреждению. Не соскабливайте лед с поверхности зеркал заднего вида. Принудительная регулировка запрещена, если лед и другие предметы ограничивают движение зеркала заднего вида.

ПРЕДУПРЕЖДЕНИЕ

- Не регулируйте зеркало заднего вида во время движения.
- При перемещении зеркала заднего вида следите за тем, чтобы пальцы не были зажаты зеркалом заднего вида, чтобы избежать травм и поломки зеркала заднего вида.

Автоматическое складывание наружных зеркал заднего вида при блокировке автомобиля*

После того, как автомобиль заблокирован, наружные зеркала заднего вида могут автоматически складываться. Складывание зеркал заднего вида можно включать и выключать в настройках на экране мультимедийной системы. В зимнее время отключите функцию автоматического складывания зеркал при блокировке автомобиля на экране мультимедийной системы, для предотвращения поломки электропривода зеркал вследствие их замерзания.

Обогрев наружных зеркал заднего вида

После включения зажигания нажмите на соответствующую кнопку на передней консоли для размораживания. Функция обогрева наружных зеркал будет включена для удаления запотевания, воды или льда.

СИДЕНЬЯ И РЕГУЛИРОВКА СИДЕНИЙ

Передние сиденья, регулируемые вручную

Регулировка сиденья вперед-назад



Потяните вверх и удерживайте рычаг фиксатора под передней частью сиденья, чтобы разблокировать сиденье. Сдвиньте сиденье в желаемое положение, затем отпустите рычаг фиксатора. Попробуйте переместить сиденье назад и вперед, чтобы убедиться, что сиденье зафиксировано на месте.

⚠ ВНИМАНИЕ

- Не регулируйте сиденье вперед и назад во время движения, так как замедление или ускорение может привести к потере контроля над автомобилем.

Регулировка угла наклона спинки сиденья



Ваш автомобиль оборудован ручкой регулировки угла наклона спинки сиденья, расположенной снаружи сиденья. Шаги по регулировке угла наклона спинки сиденья:

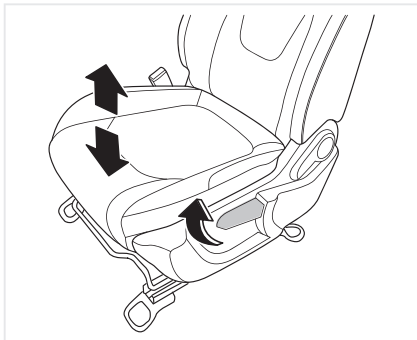
1. Поднимите ручку регулировки и установите спинку в желаемое положение.
2. Отпустите ручку и попробуйте отклонить спинку сиденья, чтобы убедиться, что спинка заблокирована.

⚠ ВНИМАНИЕ

- Потяните ручку вверх, и спинка сиденья переместится в вертикальное положение.

ЭКСПЛУАТАЦИЯ

Регулировка сиденья по высоте

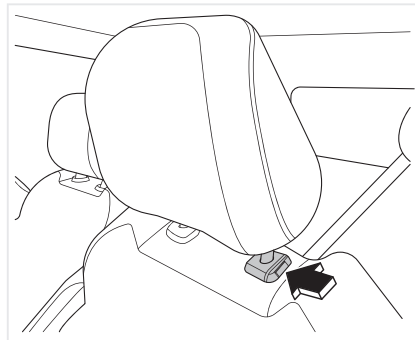


Водительское кресло имеет ручку регулировки высоты, которая находится сбоку от сиденья. Этапы регулировки сиденья по высоте: переместите ручку регулировки высоты вверх или вниз и отрегулируйте высоту сиденья в желаемое положение.

⚠ ВНИМАНИЕ

- Регулировка сиденья водителя во время движения автомобиля может привести к дорожно-транспортному происшествию. Внезапное движение сиденья может вызвать ваши непроизвольные движения, что приведет к потере контроля над автомобилем. Сиденье водителя можно отрегулировать только на неподвижном автомобиле.

Регулировка подголовника сиденья



Отрегулируйте высоту подголовника таким образом, чтобы его верхний край находился как можно ближе к верху головы. Это положение снизит вероятность травмы шеи при столкновении. Вверх: потяните подголовник, чтобы поднять его. Вниз: нажимая кнопку регулировки подголовника, нажмите на подголовник вниз. Чтобы снять подголовник, потяните его вверх в крайнее верхнее положение, а затем нажмите кнопку фиксатора, чтобы приподнять подголовник из направляющей втулки.

ВНИМАНИЕ

- Установите подголовник на место и установите его в правильное положение перед поездкой.

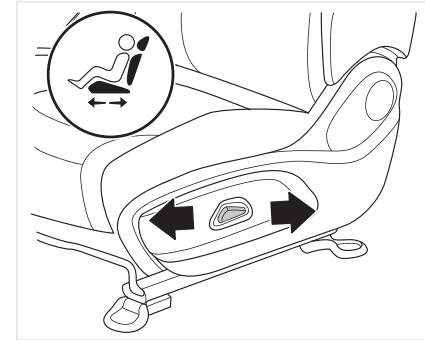
Электрорегулировка сиденья водителя*

Сиденье водителя можно регулировать вперед/назад и вверх/вниз с помощью переключателя, который находится на левой стороне подушки сиденья.

ВНИМАНИЕ

- Регулировка сиденья водителя во время движения автомобиля может привести к дорожно-транспортному происшествию. Внезапное движение сиденья может вызвать ваши непроизвольные движения, вы можете потерять контроль над автомобилем. Сиденье водителя можно регулировать только на неподвижном автомобиле.
- Не регулируйте сиденье в нескольких направлениях одновременно, его можно регулировать в каждом направлении по отдельности.
- Низкая зарядка аккумулятора автомобиля может ограничить электрическую регулировку сиденья. Запуск двигателя также ограничивает возможность электрической регулировки сиденья.

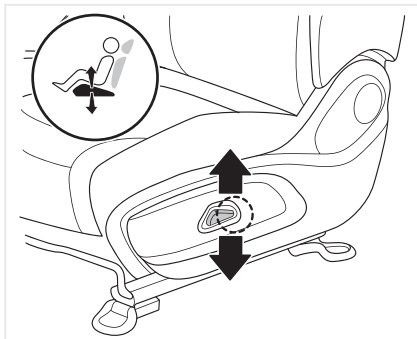
Регулировка сиденья вперед-назад



Нажмите переключатель в направлении стрелки, и сиденье начнет движение вперед и назад.

ЭКСПЛУАТАЦИЯ

Регулировка сиденья по высоте



Нажмите переключатель в направлении стрелки, и высота сиденья уменьшится или увеличится.

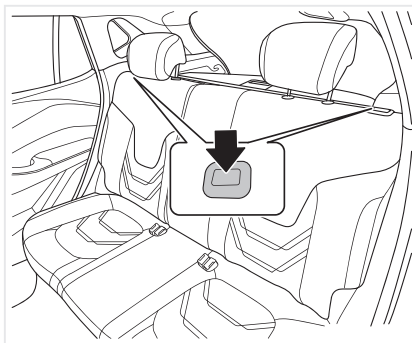
Обогрев передних сидений*

Если автомобиль оснащен функцией обогрева передних сидений, ее можно активировать в настройках автомобиля в мультимедийной системе или переключателями, расположенными на центральной нижней консоли (в зависимости от комплектации).

Задние сиденья

Спинка сиденья разделена на четыре и шесть частей с функцией складывания вперед, а кнопка управления расположена в верхней части спинки сиденья.

Складывающаяся спинка заднего сиденья

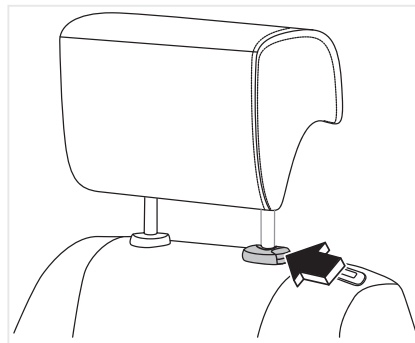


Спинку заднего сиденья можно разблокировать и сложить вперед, нажав на кнопку разблокировки, которая установлена на верхнем крае спинки сиденья.

⚠ ВНИМАНИЕ

- Перед тем, как разблокировать спинку, необходимо опустить подголовник в самое нижнее положение.

Регулировка подголовника заднего сиденья



Отрегулируйте высоту подголовника так, чтобы его верхний край находился как можно ближе к верху головы. Это положение снизит вероятность травмы шеи при столкновении.

Вверх: потяните подголовник, чтобы поднять его.

Вниз: нажмите на подголовник, удерживая нажатой кнопку разблокировки.

Чтобы снять подголовник, потяните подголовник вверх в крайнее верхнее положение, затем нажмите кнопку регулировки и, наконец, поднимите подголовник из направляющей втулки.

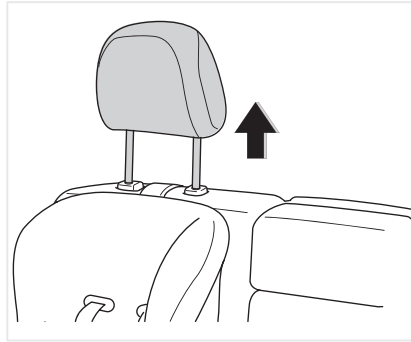
Установите на место подголовник и установите его в правильное положение перед поездкой.

Установка детского кресла с системой крепления ISOFIX

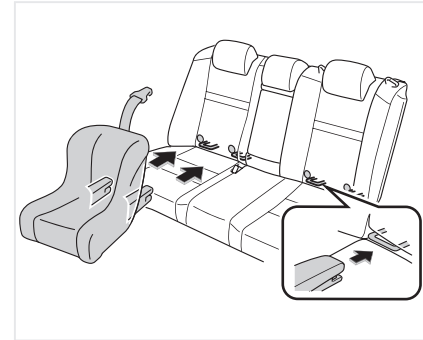
Сиденья заднего ряда оснащены стандартными креплениями ISOFIX с обеих сторон для установки двух детских сидений.

Пожалуйста, выберите подходящее детское кресло в соответствии с возрастом и комплекцией тела ребенка.

Этапы установки детского кресла:
1. Выдвиньте переднее сиденье вперед.

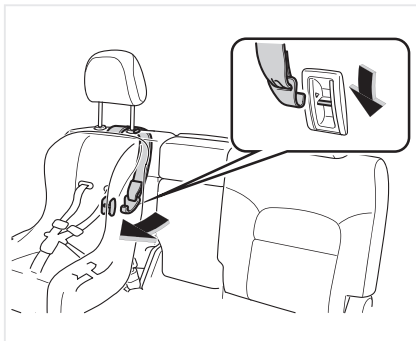


2. Поднимите или снимите подголовник с сиденья автомобиля, на которое будете устанавливать детское кресло.



3. Вставьте фиксирующие язычки детского кресла в соответствующие гнезда ISOFIX и убедитесь в надежной фиксации.

ЭКСПЛУАТАЦИЯ



4. Закрепите натяжной ремень в соответствующей фиксирующей точке и не защелмите натяжной ремень. При установке убедитесь, что натяжной ремень проходит под подголовником сиденья.
5. Подвигайте детское кресло, чтобы убедиться, что оно надежно зафиксировано.

⚠ ВНИМАНИЕ

- Не устанавливайте детское кресло на сиденье переднего пассажира, так как в случае аварии подушка безопасности на сиденье переднего пассажира раскроется, что может привести к серьезной травме или смерти ребенка на детском сиденье. Поэтому детскую удерживающую систему следует устанавливать только на заднем сиденье автомобиля. После установки подвигайте ее во всех направлениях, чтобы проверить, надежно ли установлена и зафиксирована детская удерживающая система.

Область применения детского кресла

Информация о применимости различных детских кресел и удерживающих систем.

Категория по весу ребенка	Позиция размещения		
	Сиденье переднего пассажира	Заднее крайнее левое или правое место	Заднее среднее место
0: <10 кг	X	U/L	X
0+: <13 кг	X	U/L	X
I: 9 кг~18 кг	X	UF/L	X
II: 15 кг~25 кг	X	UF/L	X
III: 22 кг~36 кг	X	UF/L	X

Примечание: значения букв в таблице следующие:

U = допустима установка детского кресла универсального типа

UF = допустима установка по направлению движения детского кресла универсального типа

L = допустима установка специализированного детского кресла для данного транспортного средства

V = допустима установка детского кресла встроенного типа

X = недопустима установка детского кресла или удерживающей системы любого типа.

В таблице представлена информация о применимости различных детских кресел и удерживающих систем, оснащенных креплениями ISOFIX.

Примечание: значения букв в форме следующие:

IUF = допустима установка детского кресла универсального типа по направлению движения

IL = допустима установка специализированного для данного транспортного средства детского кресла

X = установка детского кресла любого типа недопустима

Параметры регулировки сиденья

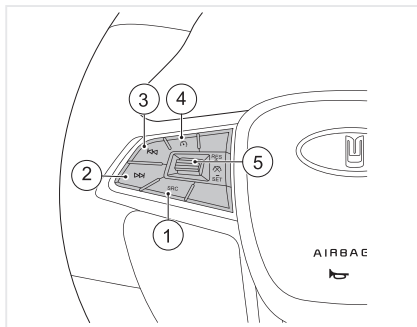
Пункт		Данные
Передние сиденья	Регулировка назад и вперед (мм)	210/30
	Регулировка спинки переднего / заднего сиденья (°)	20/46
Задние сиденья	-	Не регулируемый

Категория	Крепежное устройство	ISOFIX		
		Сиденье переднего пассажира	Заднее крайнее место	Заднее среднее место
/	Fi-size	X	X	X
Переносное кресло корзиночного типа (люлька)	ISO/L1	X	X	X
	ISO/L2	X	X	X
0: < 10кг	ISO/R1	X	IL	X
0+: < 13кг	ISO/R1	X	IL	X
	ISO/R2	X	IL	X
	2SO/R2X	X	X	X
	1SO/R3	X	IL	X
I: 9кг-18кг	ISO/R2	X	IL	X
	ISO/R3	X	IL	X
	ISO/F2	X	IUF	X
	ISO/F2X	X	IUF	X
	ISO/F3	X	IUF	X
II: 15кг-25кг	(I)	X	X	X
Ш: 22кг-36кг	(I)	X	X	X

ЭКСПЛУАТАЦИЯ

Многофункциональное рулевое колесо

Группа кнопок на левой стороне рулевого колеса



1. Нажмите эту кнопку, чтобы изменить источники аудиосистемы.
2. Нажмите эту кнопку, чтобы перейти к следующему треку или каналу.
3. Нажмите эту кнопку, чтобы перейти к предыдущему треку или каналу.
4. Нажмите эту кнопку, чтобы включить круиз-контроль (на щитке приборов отобразится белый символ активированной функции круиз-контроля). Когда скорость автомобиля достигает заданного значения, он будет продолжать движение в режиме круиз-контроля.
5. Нажмите на данный переключатель

по центру, чтобы отменить режим круиз-контроля.

6. Нажмите на переключатель чтобы возобновить круиз-контроль и увеличить установленную скорость.

7. Нажмите на переключатель чтобы установить скорость круиз-контроля и уменьшить ее.

Группа кнопок на правой стороне рулевого колеса (Тип 1)



1. Данная функция доступна только для телефонов, оснащенных протоколом Bluetooth и системами распознавания голоса. При включенной системе управления голосом нажмите эту кнопку, чтобы выключить ее. Если телефон подключен по Bluetooth, а также во время разговора, нажмите эту кнопку, чтобы завер-

шить или отклонить вызов. Нажмите эту кнопку, чтобы отключить звук во время работы мультимедийной системы.

2. Данная функция доступна только для телефонов, оснащенных протоколом Bluetooth и системами распознавания голоса. Если телефон не подключен по Bluetooth, нажмите эту кнопку, чтобы запустить систему управления голосом. Когда телефон подключен по Bluetooth, нажмите эту кнопку, чтобы принять вызов с телефона.

3. Использование среднего переключателя:

– Нажмите на средний переключатель по центру, чтобы подтвердить параметр, отображаемый на дисплее щитка приборов.

– Нажмите на средний переключатель вверх, чтобы перейти выше по списку параметров, отображаемых на дисплее щитка приборов.

– Нажмите на средний переключатель вниз, чтобы перейти ниже по списку параметров, отображаемых на дисплее щитка приборов.

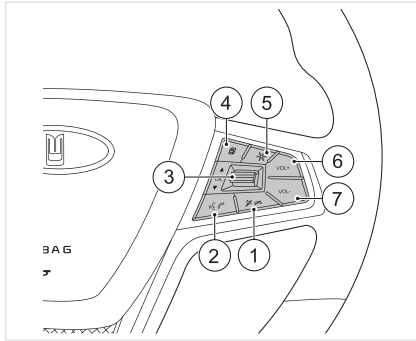
4. Нажмите эту кнопку, чтобы перелистывать страницы меню, отображаемого на щитке приборов.

5. Нажмите эту кнопку, чтобы вернуться к избранному параметру, отображаемому на щитке приборов.

6. Нажмите эту кнопку, чтобы увеличить громкость динамиков.

7. Нажмите эту кнопку, чтобы уменьшить громкость динамиков.

Группа кнопок на правой стороне рулевого колеса (Тип 2)



1. Данная функция доступна только для телефонов, оснащенных протоколом Bluetooth и системами распознавания голоса. При включенной системе управления голосом нажмите эту кнопку, чтобы выключить ее. Если телефон подключен по Bluetooth, а также во время разговора, нажмите эту кнопку, чтобы завершить или отклонить вызов. Нажмите эту кнопку, чтобы отключить звук во время работы мультимедийной системы.

2. Данная функция доступна только для телефонов, оснащенных протоколом Bluetooth и системами распознавания голоса. Если телефон не подключен по Bluetooth, нажмите эту кнопку, чтобы

запустить систему управления голосом. Когда телефон подключен по Bluetooth, нажмите эту кнопку, чтобы принять вызов с телефона.

3. Использование среднего переключателя:

- Нажмите на средний переключатель по центру, чтобы подтвердить параметр, отображаемый на дисплее щитка приборов.

- Нажмите на средний переключатель вверх, чтобы перейти выше по списку параметров, отображаемых на дисплее щитка приборов.

- Нажмите на средний переключатель вниз, чтобы перейти ниже по списку параметров, отображаемых на дисплее щитка приборов.

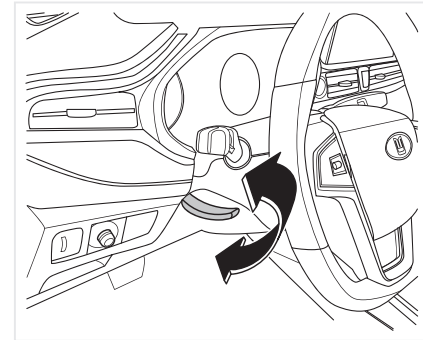
4. Нажмите эту кнопку, чтобы перелистывать страницы меню, отображаемого на щитке приборов.

5. Нажмите эту кнопку для смены темы оформления, используемой для щитка приборов.

6. Нажмите эту кнопку, чтобы увеличить громкость динамиков.

7. Нажмите эту кнопку, чтобы уменьшить громкость динамиков.

Регулировка положения рулевого колеса



Регулировка положения рулевого колеса

1. Надлежащим образом отрегулируйте сиденье водителя.

2. Опустите рукоятку регулировки рулевой колонки под рулевым колесом.

3. Установите рулевое колесо вверх или вниз в желаемое положение, убедившись, что вы видите все индикаторы и контрольные лампы на приборной панели.

4. Зафиксируйте регулировочную рукоятку.

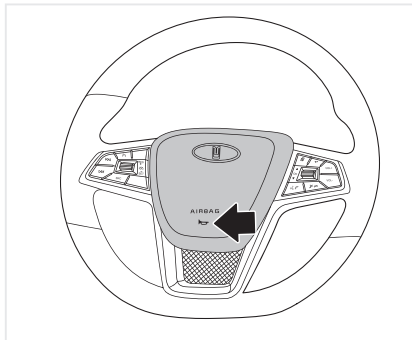
5. Попробуйте переместить рулевое колесо вверх и вниз, чтобы убедиться, что рулевое колесо надежно зафиксировано на месте.

ЭКСПЛУАТАЦИЯ

ПРЕДУПРЕЖДЕНИЕ

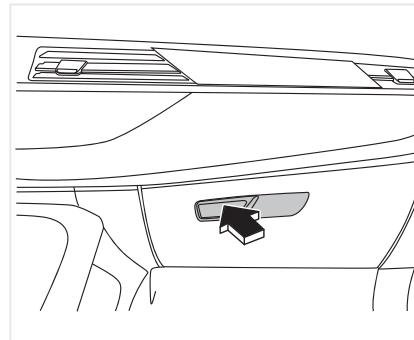
- Ненадлежащая регулировка положения рулевого колеса и неправильное сидячее положение могут привести к серьезным травмам!
- После каждой регулировки рулевого колеса рукоятку блокировки нужно нажимать и фиксировать вверх, чтобы положение рулевого колеса случайным образом не изменило направление во время движения!
- Не регулируйте рулевое колесо во время движения. В противном случае это может привести к потере управления автомобилем и серьезным травмам или даже смерти!

Звуковой сигнал



Нажмите выключатель звукового сигнала на рулевом колесе, и будет издаваться звуковой сигнал.

Перчаточный ящик



Потяните вверх ручку, показанную на рисунке, чтобы открыть перчаточный ящик. Нажмите на крышку ящика вперед, чтобы закрыть его.

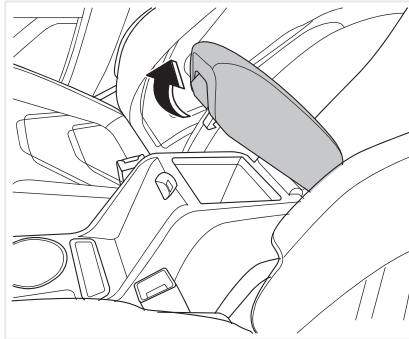
ВНИМАНИЕ

- Не наносите удары по переключателю звукового сигнала и не стучите по нему кулаком, а также не нажимайте на переключатель звукового сигнала острыми предметами.
- Регулярно проверяйте рабочее состояние звукового сигнала, чтобы убедиться, что он работает исправно.

ПРЕДУПРЕЖДЕНИЕ

- Не открывайте перчаточный ящик во время вождения, в противном случае предметы из него могут выскочить и нанести травму при экстренном торможении или аварии.
- Не кладите в перчаточный ящик хрупкие или взрывоопасные предметы, например, очки или зажигалки. Это может привести к травмированию или возгоранию в результате повышения температуры в перчаточном ящике во время движения.

Передний подлокотник

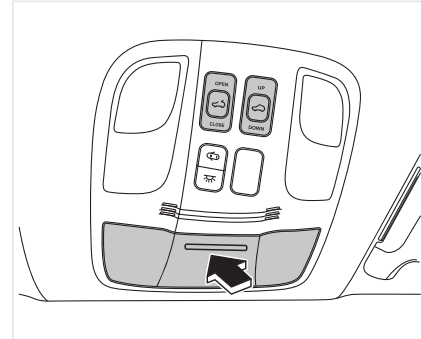


Потяните фиксатор вверх, чтобы открыть бокс подлокотника; опустите подлокотник, чтобы закрыть его. Подлокотник может быть сдвинут вперед для удобства.

ВНИМАНИЕ

- Не открывайте бокс подлокотника во время вождения, в противном случае предметы в подлокотнике могут выскочить и нанести травму при экстренном торможении или аварии.

Футляр для очков

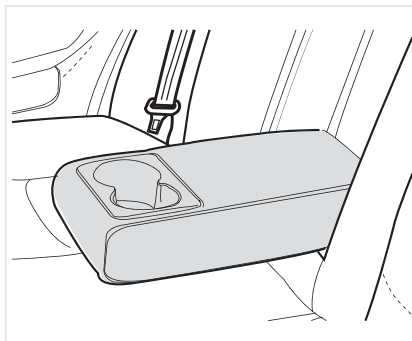


Футляр для очков расположен в передней части передней потолочной консоли. Нажмите на крышку футляра, чтобы его открыть. Поместите очки в футляр и закройте крышку, слегка надавив на нее.

ПРЕДУПРЕЖДЕНИЕ

- Не кладите в футляр для очков другие предметы, кроме очков. В противном случае эти предметы могут выпасть в результате аварийного торможения или аварии, а пассажиры могут получить травмы.
- Не открывайте футляр для очков во время вождения. Открытие футляра для очков может затруднить обзор внутреннего зеркала заднего вида.

Подлокотник заднего сиденья

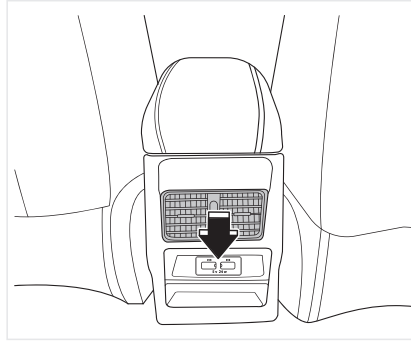


Подлокотник сиденья заднего ряда расположен посередине спинки заднего сиденья. При необходимости его можно убрать. В подлокотнике установлены подстаканники.

ПРЕДУПРЕЖДЕНИЕ

- Будьте осторожны при использовании прикуривателя! Невнимательное или неконтролируемое использование может вызвать ожоги.
- Не нажимайте на прикуриватель во время нагревания, чтобы избежать перегрева.
- Если прикуриватель не выскакивает в течение 30 секунд, его следует извлечь, чтобы избежать перегрева и возгорания.

USB-порты для зарядки мобильных устройств



Ваш автомобиль оборудован USB-портами для зарядки мобильных устройств. USB-порты могут подавать питание, когда зажигание автомобиля включено. Откройте заглушку перед использованием USB-порта. Если вы не используете USB-порт, убедитесь, что заглушка USB-порта закрыта. Устройство можно заряжать после того, как оно подключено к USB-порту по зарядному кабелю. Зарядный ток может автоматически регулироваться зарядным устройством и достигать 2,4 А.

ВНИМАНИЕ

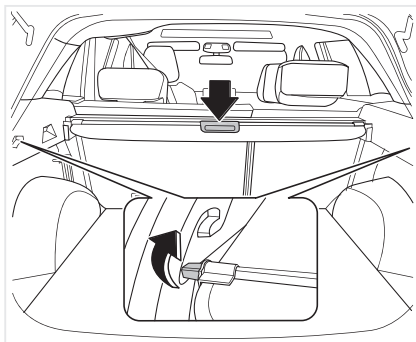
- Используйте USB-порты только при работающем двигателе и своевременно отключайте Ваши мобильные устройства от USB-портов после зарядки. Если зарядка осуществляется в течение длительного времени при неработающем двигателе, аккумулятор может разрядиться.
- Допускается подключать мобильные устройства только на 12 В и до 10 А.
- Некоторые мобильные устройства могут вызывать электрические помехи при подключении к источнику питания автомобиля. Эти устройства могут вызывать помехи из-за статического электричества и отказы других электрических систем или оборудования в автомобиле.
- Закройте заглушку USB-порта, если его не используете.

ЭКСПЛУАТАЦИЯ

⚠ ПРЕДУПРЕЖДЕНИЕ

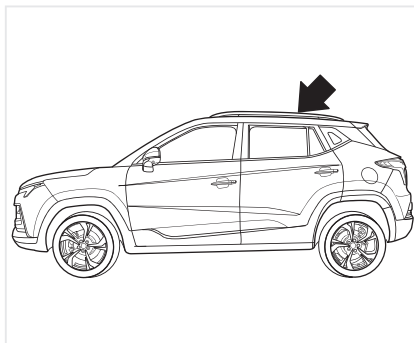
- Не вставляйте пальцы или посторонние предметы в USB-порт и не прикасайтесь к нему мокрыми руками, иначе это может привести к поражению электрическим током.

Шторка багажного отделения



Потяните шторку за ручку к себе, затем вставьте наконечники для фиксации с обеих сторон в соответствующие пазы сбоку, чтобы установить шторку. Выполните обратную процедуру для складывания шторки.

Продольные опоры (рейлинги) для багажника на крыше



Если Ваш автомобиль оборудован багажными рейлингами на крыше, у Вас есть возможность перевозить грузы на крыше, предварительно надёжно и безопасно закрепив их на рейлингах.

⚠ ВНИМАНИЕ

- Максимальная нагрузка 100 кг.
- Перед использованием необходимо установить поперечные опоры, применяя кронштейны с универсальным прижимным механизмом (не входят в стандартное оборудование автомо-

бля). Не допускайте соприкосновения багажа с поверхностью крыши кузова автомобиля. Рекомендуем использовать отрезки кожи, чтобы защитить рейлинги от царапин во время крепления к ним поперечен, кофров (боксов), багажа.

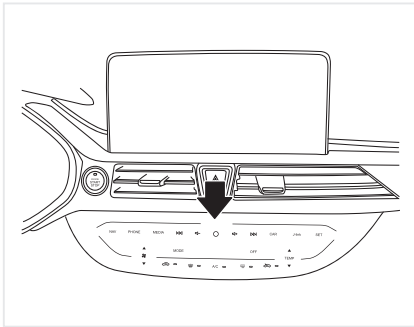
- Багаж следует размещать в среднем положении, чтобы вес груза можно было равномерно распределить по отношению к центру крыши автомобиля.
- Багаж нельзя помещать сзади, с целью исключения помех для открытия двери багажного отделения.
- Багаж следует размещать параллельно крыше, чтобы уменьшить аэродинамическое сопротивление и улучшить экономию топлива.
- Убедитесь, что багаж надёжно привязан и не двигается вперед или назад. При перевозке багажа на рейлингах помните, что центр тяжести автомобиля теперь находится выше, чем обычно. Следовательно, при высокой скорости, поворотах и торможении необходимо уделять особое внимание безопасности движения.
- При размещении багажа или других предметов на рейлингах крыши необходимо соблюдать правила дорожного движения.

КЛИМАТИЧЕСКАЯ УСТАНОВКА И МУЛЬТИМЕДИЙНАЯ СИСТЕМА

Климатическая установка

Базовая инструкция

Климатическая установка имеет в своём составе кондиционер, который может нагревать, охлаждать и осушать воздух в автомобиле. Когда окна и подвижный люк крыши закрыты, кондиционер работает с максимальной эффективностью. Интенсивная вентиляция ускоряет охлаждение салона. При использовании кондиционера для охлаждения воздуха с высокой влажностью и высокой наружной температурой наличие конденсата на испарителе кондиционера и под автомобилем считается стандартной ситуацией.



ПРИМЕЧАНИЕ

- При нажатии кнопки A/C индикатор на кнопке гаснет, указывая на то, что компрессор кондиционера перестает работать.
- Правильная регулировка воздушных потоков позволяет экономить топливо и уменьшить выброс вредных веществ в окружающую среду.
- Для уменьшения влияния на эффективность обогрева или охлаждения и предотвращения запотевания стекол необходимо убедиться, что снег или листья не блокируют воздухозаборник перед ветровым стеклом.



ВНИМАНИЕ

- В системе кондиционирования может использоваться только хладагент, предписанный производителем автомобиля.
- Техническое обслуживание компонентов системы кондиционирования должно осуществляться квалифицированным персоналом авторизованного центра послепродажного обслуживания «Москвич».

ВНИМАНИЕ

- Воздух из салона автомобиля выходит через вентиляционные отверстия возле заднего бокового окна. Поэтому будьте внимательны, чтобы одежда и другие предметы не блокировали вентиляционное отверстие, что может привести к плохой циркуляции воздуха.
- Когда окна закрыты, система кондиционирования может работать более эффективно.
- Однако, когда транспортное средство стоит на месте и при наличии высокой температуры в салоне из-за сильного солнечного света, открывание окна на короткий период времени может помочь ускорить процесс охлаждения.
- При эксплуатации автомобиля в запыленных местах, своевременно проверяйте и очищайте автомобиль.
- Запыленный воздух с большей вероятностью проникнет внутрь компрессора кондиционера и вызовет со временем его заклинивание.
- Убедительная просьба следить за тем, чтобы дети по ошибке не поместили посторонние предметы, например, бумаги и монеты, в воздухопровод системы кондиционирования, вследствие чего из кондиционера может издаваться аномальный шум.

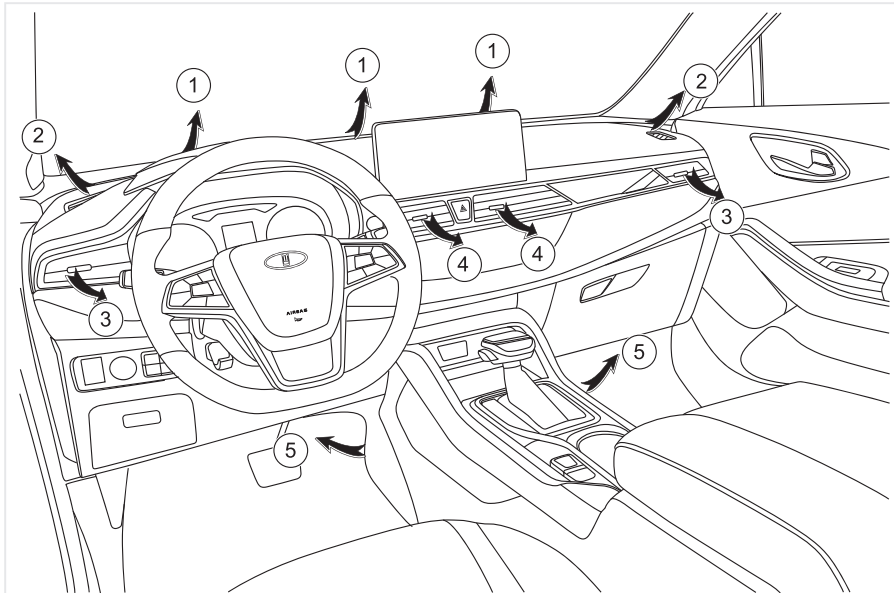
ПРЕДУПРЕЖДЕНИЕ

- Отсутствие льда, снега и запотевания на всех окнах имеет решающее значение для безопасности движения. Поэтому, пожалуйста, ознакомьтесь как с помощью климатической установки правильно осуществлять подогрев, вентиляцию, осушение и размораживание окон, а также охлаждение воздуха как с помощью климатической установки правильно осуществлять подогрев, вентиляцию, осушение и размораживание окон, а также охлаждение воздуха в салоне автомобиля.
- Чтобы улучшить охлаждающий эффект, режим внутренней циркуляции воздуха можно включить на короткое время, но не на длительное время, поскольку это может привести к запотеванию стекол, увеличивая риск несчастных случаев. Как только окно покроется водяным конденсатом, немедленно выключите режим рециркуляции воздуха.
- В режиме рециркуляции воздуха свежий воздух в автомобиль не попадает. После выключения кондиционера стекла в режиме внутренней циркуляции воздуха быстро запотевают, что может

серьезно повлиять на обзор и привести к несчастным случаям!

- Когда автомобиль припаркован в гараже или на участках с загрязненной атмосферой, включите режим внутренней циркуляции воздуха, чтобы предотвратить попадание наружного воздуха в автомобиль, который может вызвать отравление.
- В закрытых парковках, гаражах и других местах с недостаточной вентиляцией запрещается использовать кондиционер в течение длительного времени на холостом ходу двигателя, иначе это приведет к смертельному отравлению пассажиров.
- Загрязненный воздух внутри автомобиля приведет к быстрому ухудшению состояния водителя и отвлечет его внимание, что может привести к дорожнотранспортным происшествиям и травмам.
- Не выключайте надолго вентиляцию салона и не используйте режим внутренней циркуляции воздуха в автомобиле длительное время. В противном случае свежий воздух не сможет попасть в автомобиль.
- При неиспользовании режима внутренней циркуляции воздуха, отключите его.

Схема расположения системы вентиляции и кондиционирования воздуха



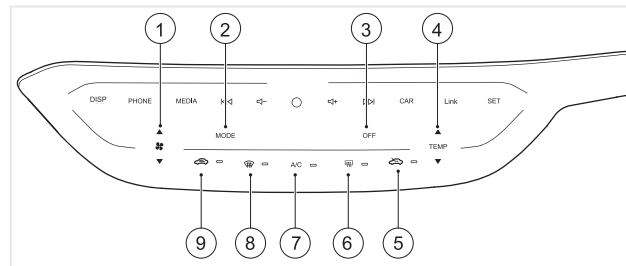
1. Выпускное отверстие для оттаивания/запотевания лобового стекла.
2. Боковое выпускное отверстие для размораживания/устранения запотевания стекла.
3. Боковое выпускное отверстие.
4. Центральное выпускное отверстие.
5. Напольное приточное отверстие.

ЭКСПЛУАТАЦИЯ

Управление климатической установкой

Система обогрева и охлаждения воздуха в салоне автомобиля может работать только при работающем двигателе и компрессоре кондиционера.


Передняя панель кондиционера





1. Кнопки регулировки интенсивности работы вентилятора: нажмите верхнюю кнопку, чтобы увеличить объем воздуха; нажмите нижнюю кнопку, чтобы уменьшить объем воздуха.
2. Кнопка режима обдува: нажмите ее, чтобы настроить направления потоков воздуха. Режимы переключаются путем повторения:
 - воздух поступает в салон через дефлекторы на передней панели;
 - воздух направляется одновременно к ногам водителя, пассажиров и через дефлекторы на передней панели;
 - воздух направляется к ногам водителя и пассажиров;
 - воздух направляется одновременно к ногам водителя, пассажиров и на ветровое стекло.
3. Кнопка OFF: нажмите ее, чтобы выключить все функции климатической установки.
4. Кнопки регулировки температуры: нажмите верхнюю кнопку, чтобы увеличить температуру; нажмите нижнюю кнопку, чтобы уменьшить температуру.
5. Кнопка притока воздуха извне: нажмите ее, чтобы перейти в режим циркуляции воздуха, поступающего извне.
6. Кнопка обогрева заднего стекла.
7. Кнопка A/C: управляет работой компрессора кондиционера.

8. Кнопка обогрева лобового стекла.
9. Кнопка режима внутренней рециркуляции: нажмите ее, чтобы изолировать салон от притока воздуха извне и перейти в режим рециркуляции воздуха внутри салона.


Интерфейс климатической установки в мультимедийной системе

 Значок интенсивности работы вентилятора отображает объем нагнетаемого воздуха.

 Значок интенсивного обдува лобового стекла загорается, указывая на то, что данная функция включена для отпотевания или размораживания лобового стекла.

 Значок режима обдува показывает текущее распределение потоков воздуха в салоне.

A/C Значок включения компрессора загорается, указывая на то, что компрессор работает.

 Значок регулировки температуры отображает температуру, установленную пользователем.

Электронное табло (Тип 2)

Интерфейс дисплея	Режим обдува
	Воздушный поток идет через дефлекторы передней панели
	Воздух поступает в салон через дефлекторы передней панели и также направляется в ноги водителя и переднего пассажира
	Воздушный поток направляется к ногам водителя и переднего пассажира
	Воздушный поток направляется на лобовое стекло и к ногам водителя и переднего пассажира

ЭКСПЛУАТАЦИЯ

Выключатель компрессора кондиционера

A/C Нажмите эту кнопку, чтобы включить или выключить компрессор кондиционера. При нажатии кнопки A/C индикатор на кнопке загорается, указывая на то, что компрессор кондиционера начинает процесс охлаждения. Нажмите эту кнопку еще раз, чтобы выключить компрессор кондиционера. В жаркую погоду откройте окно, чтобы выпустить горячий воздух из автомобиля, а затем закройте окно. Это помогает сократить время, необходимое для охлаждения салона, а также помогает повысить эффективность работы системы.

Если не удастся запустить охлаждающую установку, это может указывать на следующие причины:

1. Двигатель не запущен.
2. Компрессор отключен.
3. Температура охлаждающей жидкости двигателя высокая.
4. Предохранитель кондиционера поврежден.
5. При наличии других неисправностей, обратитесь в авторизованный центр послепродажного обслуживания «Москвич» для диагностики и ремонта системы кондиционирования.

Режим внутренней рециркуляции



Этот режим может переключать вентиляцию в режим внутренней рециркуляции, что может предотвратить попадание наружного воздуха и неприятного запаха в автомобиль и быстрее повысить / снизить температуру внутреннего воздуха. Однако, этот режим внутренней рециркуляции может вызвать запотевание стекол при использовании в течение длительного времени.

При наличии запотевания, выберите режим интенсивного обдува лобового стекла.

Режим циркуляции воздуха, поступающего извне



В этом режиме наружный свежий воздух направляется в салон.



ВНИМАНИЕ

- Когда автомобиль движется на высокой скорости в режиме внешней циркуляции, воздух снаружи будет попадать в автомобиль. Изменение температуры в это время является нормальным явлением.
- При необходимости климатическую установку можно переключить в режим внутренней рециркуляции, чтобы избежать этого эффекта.
- Когда автомобиль находится в закрытом паркинге или месте с недостаточной вентиляцией воздуха, включите режим внутренней рециркуляции, чтобы предотвратить попадание наружного воздуха в автомобиль, который может вызвать отравление.
- Загрязненный воздух внутри автомобиля приведет к быстрому ухудшению самочувствия водителя и отвлечет его внимание, что может привести к дорожно-транспортным происшествиям и травмам. Поэтому отключите режим внутренней рециркуляции, если в этом нет необходимости.

Режим отпотевания стекол

Запотевание автомобильного стекла - это влага, сконденсированная на более холодном автомобильном стекле. Использование режима отпотевания стекол позволяет удалить влагу со стекол и повысить внутреннюю температуру. Этот режим также позволяет быстрее удалить иней с лобового стекла.



Режим отпотевания: в этом режиме поток воздуха направляется к лобовому стеклу и передним боковым стеклам. Для устранения запотевания переключатель А/С должен быть включен. Чем ниже температура, тем больше воздуха подается к стеклам для ускорения отпотевания.



ВНИМАНИЕ

- Чтобы обеспечить максимальный эффект размораживания/оттаивания, при использовании этой функции режим автоматически переключается на внешнюю циркуляцию воздуха и включенное состояние А/С. При необходимости его можно выключить, нажав кнопку внутренней рециркуляции и кнопку А/С.
- Плохой обзор увеличивает вероятность дорожно-транспортных происшествий и травм. Поэтому, пожалуйста, ознакомьтесь с управлением функциями размораживания и оттаивания.

Обогрев заднего стекла и наружных зеркал заднего вида

Функция обогрева заднего стекла позволяет удалить конденсат и иней с помощью нагревательного элемента. Перед использованием этой функции удалите скопившийся снег на заднем стекле.



Обогрев заднего стекла: нажмите кнопку, чтобы включить / выключить обогреватель заднего стекла. Когда индикатор на кнопке загорается, это означает, что функция активирована. Функция может работать только при работающем двигателе, а нагрев автоматически прекратится через 20 минут работы. Вы можете нажать кнопку, чтобы выключить функцию заблаговременно.



ВНИМАНИЕ


- Не используйте острые инструменты, чтобы не поцарапать внутреннюю сторону заднего стекла. В противном случае нагревательный элемент может быть поврежден, а соответствующий ремонт и обслуживание выйдут за рамки гарантии. Не устанавливайте номерной знак и не наклеивайте никакие декоративные наклейки на нагревательный элемент.


ЭКСПЛУАТАЦИЯ


Электронное табло

AUTO Нажмите эту кнопку, и климатическая установка перейдет в полностью автоматический режим. В этом режиме распределение потоков воздуха, объем воздуха, внутренняя и внешняя циркуляция, переключатель компрессора кондиционирования воздуха регулируются автоматически, а температура воздуха на выходе может регулироваться в соответствии с сезонными изменениями окружающей среды. Вам просто необходимо установить в автомобиле комфортную температуру. Обычно рекомендуется, чтобы комфортная температура составляла 25 °С.

Кнопка выбора режима MODE

 Режим обдува лица: в этом режиме воздушный поток поступает в салон через дефлекторы на приборной панели.

 Режим обдува лица и ног: в этом режиме часть воздушного потока поступает в салон через дефлекторы на приборной панели, а другая часть - к ногам водителя и пассажиров.

 Режим обдува ног: в этом режиме большая часть воздушного потока направляется к ногам водителя и пасса-

жиров. Следите за тем, чтобы под передними сиденьями не было препятствий, чтобы поток воздуха мог беспрепятственно достигать задней части салона.

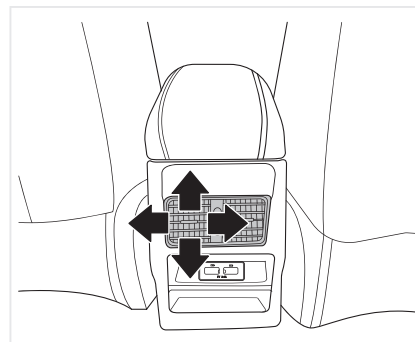
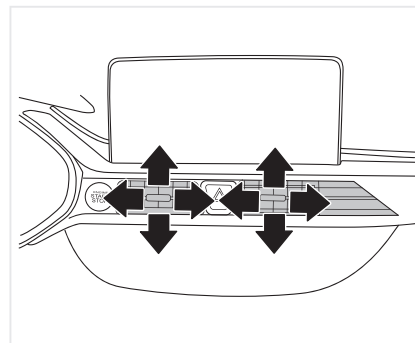


Режим обдува ног и отпотевания стекол: в этом режиме часть воздушного потока направляется к ногам водителя и пассажиров, а другая часть - к лобовому стеклу и боковым стеклам для оттаивания.

Кнопка OFF

OFF Нажмите эту кнопку, чтобы отключить все функции климатической установки.

Регулировка дефлекторов воздуховодов



Переместите центральную управляющую клавишу каждого дефлектора по вертикали и горизонтали, чтобы изменить направление воздушного потока. Отрегулируйте клавишу слева направо, чтобы включить или выключить эту функцию.

Воздушный фильтр в салоне

Ваш автомобиль оборудован воздушным фильтром в салоне. Он расположен в нижней части приборной панели, и его можно проверить или заменить, сняв перчаточный ящик. Фильтр отфильтровывает большую часть пыли и грязи из воздуха, попадающего в автомобиль. Этот фильтр требует периодической замены, как и воздушный фильтр двигателя.

Процедура замены воздушного фильтра в салоне:

1. Демонтируйте перчаточный ящик;
2. Извлеките использованный воздушный фильтр в сборе;
3. Установите новый воздушный фильтр и установите перчаточный ящик в обратном порядке.

Охрана окружающей среды

1. Отопитель использует избыточное тепло охлаждающей жидкости двигателя, поэтому включение этой функции не увеличит расход топлива.
2. Включение кондиционера может повлиять на мощность двигателя и увеличить расход топлива. Поэтому, если требуемая внутренняя температура может быть достигнута без использования этой функции, рекомендуется вентиляция свежим наружным воздухом.

Мультимедийная система

С подробной инструкцией по эксплуатации мультимедийной системы вы можете ознакомиться в инструкции к мультимедийной системе автомобиля.

ЭКСПЛУАТАЦИЯ

ВОЖДЕНИЕ

Запуск двигателя

– Перед запуском двигателя водитель автомобиля с механической коробкой передач должен установить рычаг переключения передач в нейтральное положение, и рекомендуется нажать на педаль сцепления.

– Холодный двигатель после запуска в течение короткого времени будет издавать повышенный шум при работе, это стандартная ситуация приведения в действие системы гидрокомпенсации зазоров клапанных механизмов двигателя.

– Избегайте работы двигателя в течение длительного времени в режиме холостого хода.

– Избегайте высоких оборотов и быстрого ускорения до того, как двигатель достигнет рабочей температуры.

– Запрещается заводить автомобиль с каталитическим нейтрализатором выхлопных газов способом буксировки на расстояние более 50 м. В противном случае непрогоревшее топливо может попасть в каталитический нейтрализатор и повредить его.

– В случаях затрудненного пуска двигателя возможно подключение дополнительных аккумуляторных батарей и зарядных устройств.

ВНИМАНИЕ

- После выключения двигателя вентилятор радиатора может продолжать работать в течение некоторого времени (даже после выключения зажигания), примерно до 10 минут.

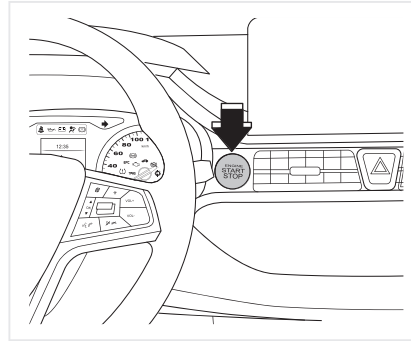
ПРЕДУПРЕЖДЕНИЕ

- Не запускайте двигатель в закрытом помещении или в непроветриваемом помещении. Окись углерода, выделяемая автомобилем, не имеет цвета, запаха и вкуса, но может вызвать серьезное отравление и даже смерть.

Система бесключевого доступа и запуска двигателя*

Данная система обеспечивает возможность запуска двигателя при нахождении смарт-ключа в зоне обнаружения его автомобилем.

Кнопка включения/выключения зажигания и двигателя Start/Stop



Возьмите смарт-ключ с собой в автомобиль, рычаг переключения передач находится в положении N (для автомобиля с механической коробкой передач - МТ) или Р (для модели с автоматической - АКПП - или бесступенчатой трансмиссией - CVT). Не нажимайте на педаль сцепления (для модели МТ) или педали тормоза (для модели АКПП, CVT).

Кнопка включения/выключения зажигания и двигателя Start/Stop расположена на передней консоли перед водителем справа от рулевой колонки. Нажмите на кнопку Start/Stop, чтобы включить зажигание. Нажмите на кнопку Start/Stop еще раз, чтобы выключить зажигание.

ПРИМЕЧАНИЕ

- Когда питание включено, кнопка Start/Stop загорается желтым (педаль тормоза не нажата). Если рычаг переключения передач не находится в положении Р, зажигание не может быть отключено.

Запуск двигателя

Для запуска двигателя смарт-ключ должен находиться внутри автомобиля. Нажмите на педаль сцепления (для модели МТ) или педаль тормоза (для модели CVT). После того, как кнопка Start/Stop загорится зеленым, нажмите на кнопку Start/Stop и отпустите её сразу после запуска двигателя.

ЭКСПЛУАТАЦИЯ

Аварийный запуск

Модель МТ: в положении N двигатель можно запустить, нажав на педаль тормоза и нажав кнопку Start/Stop в течение 15 секунд, не нажимая на педаль сцепления.

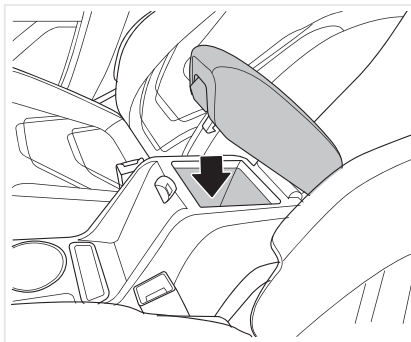
Модель с АКПП, CVT: в режиме Р двигатель можно запустить, нажав кнопку Start/Stop в течение 15 секунд, не нажимая на педаль тормоза.

ВНИМАНИЕ

- Запуск двигателя может не работать в следующих ситуациях:
 1. Смарт-ключ находится вне автомобиля.
 2. Слишком низкий заряд элемента питания смарт-ключа.
 3. Поблизости есть объекты, излучающие сильные электромагнитные волны, такие как телебашни, электростанции, радиостанции и т. д.
 4. Смарт-ключ находится в контакте с металлическим предметом или закрывается им.
 5. Смарт-ключ находится в недоступном для системы обнаружения месте автомобиля.

Запуск автомобиля с запасной антенной

Когда заряда аккумулятора смарт-ключа недостаточно, вы можете завести автомобиль с помощью запасной антенны.



Запасная антенна находится на дне ниши подлокотника между передними сиденьями. При низком заряде элемента питания, поместите смарт-ключ на дно ниши подлокотника, тогда антенна распознает ключ благодаря индукции. Нажмите на педаль сцепления (для автомобиля с механической коробкой передач) или педаль тормоза (для автомобиля с автоматической трансмиссией). После того, как кнопка Start/Stop загорится зеленым, нажмите кнопку

Start/Stop и отпустите её сразу после запуска двигателя.

Выключение двигателя

Переведите рычаг переключения передач в положение N (для модели с механической коробкой передач) или Р (для модели с автоматической коробкой передач) после остановки автомобиля. Нажмите кнопку Start/Stop, чтобы выключить двигатель. Выключение двигателя в экстренной ситуации: нажмите и удерживайте кнопку Start/Stop примерно 3 секунды или нажмите кнопку Start/Stop 3 раза в течение 3 секунд для выключения двигателя в аварийной ситуации.

ПРЕДУПРЕЖДЕНИЕ

- Если двигатель будет остановлен во время движения, усилитель рулевого управления перестанет работать, поэтому не выключайте двигатель во время движения!

Сигнализация о ключе зажигания

1. Если смарт-ключ оставлен в автомобиле
- Сигнализация напоминает водителю забрать смарт-ключ с собой, чтобы запереть автомобиль, когда ключ еще находится внутри.
- Примечание: если смарт-ключ находится в автомобиле, его можно заблокировать, нажав кнопку блокировки на другом смарт-ключе.
2. Если электропитание автомобиля не отключено. Сигнализация напоминает водителю о том, чтобы он отключил питание автомобиля перед выходом из автомобиля.
3. Смарт-ключ снаружи автомобиля. Сигнализация напоминает водителю о том, что ключ был оставлен снаружи автомобиля.
4. Смарт-ключ не идентифицирован. Сигнализация информирует водителя о том, что смарт-ключ не найден; Пожалуйста, проверьте местонахождение смарт-ключа и разместите его в том месте внутри автомобиля, где система может его идентифицировать.
5. Низкий уровень заряженности элемента питания смарт-ключа. Сигнализация информирует водителя о низком уровне заряда элемента питания; пожалуйста, замените элемент питания своевременно.
6. Сигнализация напоминает о необхо-

димости нажать на педаль сцепления для запуска (для автомобиля с механической коробкой передач). Для запуска двигателя необходимо нажать на педаль сцепления и нажать кнопку Start/Stop, чтобы завести автомобиль.

7. Система ESCL (Электронная блокировка рулевой колонки) не разблокирована. Пожалуйста, поверните руль и попробуйте еще раз. Слегка поверните рулевое колесо, а затем снова нажмите кнопку Start/Stop, чтобы разблокировать рулевое колесо.

8. Система ESCL не заблокирована, поверните руль. Примечание: при выключении питания и открытии двери, если ESCL не заблокирован, будет подан сигнал тревоги. Возможная причина в том, что язычок замка застрял и не выскакивает, когда замок заблокирован. В этот момент водителю необходимо повернуть рулевое колесо, чтобы убедиться, что ESCL заблокирован.

9. Неудачная самопроверка ESCL; пожалуйста, нажмите кнопку Start/Stop и попробуйте еще раз. Примечание: некорректное самотестирование системы ESCL, может повлиять на работу ESCL. Пожалуйста, нажмите кнопку Start/Stop еще раз, чтобы запустить самотестирование ESCL.

10. Аварийный сигнал о ненормальной скорости:

- Примечание: сигнал скорости, полученный ESCL, является ненормальным,

что может повлиять на работу ESCL, поэтому вам необходимо своевременно обратиться в авторизованный центр послепродажного обслуживания «Москвич» для проверки и обслуживания.

11. Неисправность ESCL (Электронная блокировка рулевой колонки).

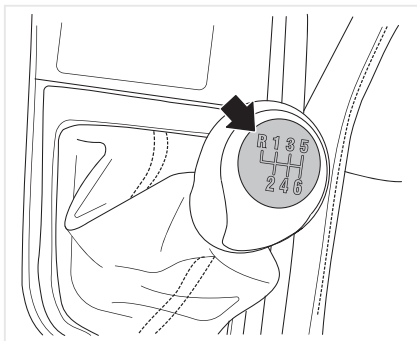
- Примечание: сигнализация напоминает водителю о том, что что внутренняя часть ESCL (электронная блокировка рулевой колонки) вышла из строя или возникла проблема с подключением жгута ESCL (электронной блокировки рулевой колонки), и вам необходимо обратиться в авторизованный центр послепродажного обслуживания «Москвич» для диагностики и ремонта.

ЭКСПЛУАТАЦИЯ

Коробка передач

Шестиступенчатая механическая коробка передач

Положение каждой передачи указано на рукоятке переключения передач механической коробки передач.



ПРИМЕЧАНИЕ

- Операция переключения передачи в положение R для механической коробки передач 1.5T: нажмите педаль сцепления и, удерживая ее, установите рычаг переключения передач в положение N, затем в положение R, нажимая на него вниз.

Инструкции

1. Не включайте передачу заднего хода, пока автомобиль движется вперед. В противном случае это может привести к повреждению коробки передач.
2. Когда автомобиль движется, необходимо переключать передачу последовательно, то есть на соседнюю низшую передачу, и только когда частота вращения двигателя не слишком высокая, передачу можно переключать на следующую. Перевод рычага переключения передач на слишком низкую передачу при высоких скоростях автомобиля или высоких оборотах двигателя может серьезно повредить сцепление и трансмиссию.
3. Если выбрана передача заднего хода (R), операция должна выполняться не менее чем через 3 секунды после полной остановки автомобиля. Не включайте передачу заднего хода, пока автомобиль движется вперед. В противном случае это может привести к повреждению коробки передач.
4. В условиях низких температур сложность переключения передач до повышения температуры трансмиссионного масла является нормальным явлением и не повредит трансмиссию.
5. Если в определенное время переключение передач затруднено, необходимо сначала перевести рычаг переключения передач в нейтральное положение

и отпустить педаль сцепления, а затем нажать педаль сцепления, чтобы переключиться на 1-ю передачу или передачу заднего хода.

6. Не используйте рычаг переключения передач в качестве подлокотника, так как это может вызвать преждевременный износ вилки переключения передач.

7. Возможно, что передача заднего хода не будет включена из-за ее технических особенностей. Если вы не можете переключиться на передачу заднего хода, установите рычаг в нейтральное положение, отпустите педаль сцепления, а затем нажмите на педаль сцепления и снова переключитесь на передачу заднего хода.

ВНИМАНИЕ

- Не устанавливайте какие-либо предметы на рукоятку переключения передач, так как это может привести к её повреждению или износу.
- Заднюю передачу можно выбрать после полной остановки автомобиля и полного нажатия педали сцепления в течение 3 секунд.
- Неправильный выбор положе-

ния рычага переключения передач может привести к потере управления автомобилем, аварии и серьезным травмам.

- При отсутствии намерения начать движение рычаг переключения передач должен быть установлен в нейтральном положении, а автомобиль заторможен стояночной тормозной системой. В любом другом положении рычага случайное нажатие педали акселератора приведет к движению автомобиля!
- Когда двигатель работает на высоких оборотах (выше 5000 об/мин), запрещается переключаться более чем на 2 передачи или включать пониженную передачу, поскольку переключение на пониженную передачу может повредить двигатель и трансмиссию. Во избежание преждевременного износа и повреждения сцепления не ставьте ногу на педаль сцепления во время движения.
- Остановившись на подъеме дороги, нельзя удерживать в неподвижном состоянии автомобиль, «нажимая» сцепление при работающем двигателе.

- Не переключайтесь по ошибке на 2-ю передачу при переключении с 5-й на 4-ю передачу. Это может привести к слишком высокому увеличению оборотов двигателя, так что указатель скорости достигнет красной зоны. Такое ненадлежащее функционирование может привести к повреждению двигателя.

ПРЕДУПРЕЖДЕНИЕ

- Перед тем, как встать с сиденья водителя, необходимо привести в действие стояночный тормоз и заглушить двигатель.
- При работающем двигателе, как только будет выбрана передняя или задняя передача, автомобиль сразу же начнет движение.
- Чтобы избежать выхода из строя стояночного тормоза во время стоянки автомобиля на уклоне дороги, включите на подъеме дороги 1-ю передачу, а на спуске - передачу заднего хода.

ЭКСПЛУАТАЦИЯ

Торможение двигателем

Двигатель можно использовать для торможения, когда автомобиль движется на спуске дороги. Для торможения: в автомобиле с механической коробкой передач переключитесь на низшую передачу по порядку для торможения двигателем.



ПРИМЕЧАНИЕ

- При использовании торможения двигателем на спуске дороги срок службы тормозной системы может быть продлен за счет снижения нагрузки на колесные тормозные механизмы.



ВНИМАНИЕ

- При движении автомобиля необходимо переключать передачу постепенно, то есть на соседнюю низшую передачу, и только когда частота вращения двигателя не слишком высокая, передачу можно переключать на более низкую. Перевод рычага переключения передач на слишком низкую передачу при высоких скоростях автомобиля или высоких оборотах двигателя может серьезно повредить сцепление и трансмиссию.
- Не нажимайте на педаль акселератора в полувыжатом состоянии (сцепление не подключено полностью) при движении вниз на уклоне, иначе это ускорит износ сцепления и его повреждение.
- При движении на затяжном спуске снизьте скорость и переключитесь на низшую передачу, чтобы полностью использовать тормозной эффект двигателя и снизить нагрузку на тормозную систему. В противном случае тормозная система может перегреться или выйти из строя. Тормоз можно использовать только для снижения скорости или для остановки.

Начало движения

Стандартный запуск:

1. Запустите двигатель. После стабилизации оборотов двигателя нажмите педаль сцепления и установите рычаг переключения передач на 1-ю передачу.
2. Отпустите стояночный тормоз.
3. Медленно отпускайте педаль сцепления, пока автомобиль не начнет движение.
4. Полностью отпустите педаль сцепления и осторожно нажмите на педаль акселератора, чтобы ускорить автомобиль.

Начало движения на подъеме:

- 1) Убедитесь, что стояночный тормоз включен. Запустите двигатель и установите рычаг переключения передач на 1-ю передачу.
- 2) Медленно отпускайте педаль сцепления и одновременно осторожно нажмите на педаль акселератора.
- 3) Убедившись, что автомобиль готов к движению, отпустите стояночный тормоз, чтобы начать движение.

ВНИМАНИЕ

- Перед тем, как начать движение, необходимо проверить положение педалей тормоза и акселератора, чтобы избежать ошибки. Если педаль акселератора ошибочно принять за педаль тормоза, автомобиль внезапно ускорится, что легко приведет к аварии и серьезным повреждениям, вплоть до летального исхода. Запрещается переключать передачи при нажатии на педаль акселератора. В противном случае автомобиль внезапно ускорится, что может привести к аварии.

Парковка

1. Когда педаль сцепления нажата полностью, нажмите на педаль тормоза и переключите рычаг переключения передач в положение N после устойчивой остановки автомобиля.
2. Включите стояночный тормоз.
3. Остановите двигатель.

ВНИМАНИЕ

- При необходимости колеса можно заблокировать, когда автомобиль припаркован на уклоне.

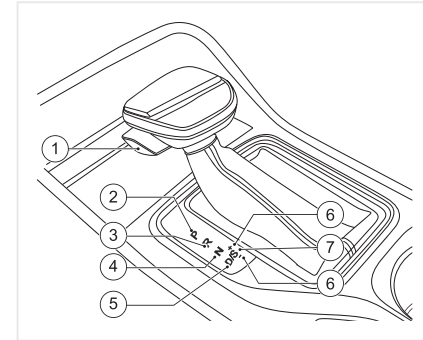
Экономичное вождение

Для того, чтобы ваш автомобиль мог продолжать движение на большие расстояния с ограниченным расходом топлива рекомендуется:

Плавное вождение. Двигайтесь с умеренной скоростью и начните с плавного ускорения. Не разгоняйтесь слишком быстро.

1. Во время поездки заблаговременно снижайте скорость, чтобы уменьшить ненужные изменения скорости. Во время движения держитесь на безопасном расстоянии от других транспортных средств, чтобы предотвратить излишнее торможение.

Автоматическая коробка передач



1. Кнопка разблокировки рукоятки
2. Положение парковки (P)
3. Задняя передача (R)
4. Нейтральное положение (N)
5. Движение вперед (D)
6. Ручной режим (M)
7. Спортивный режим (S)

ЭКСПЛУАТАЦИЯ

Положение парковки (P)

P используется для остановки автомобиля и запуска двигателя.

В положении P трансмиссия блокируется механически, чтобы автомобиль не мог двигаться свободно.

Когда автомобиль находится на стоянке, автомобиль фиксируйте не только с помощью коробки передач. После того, как выбрано положение P, следует также задействовать стояночный тормоз.

Чтобы автомобиль не мог двигаться при запуске, когда вы перемещаете рычаг переключения передач с положения P или N на другую передачу, вы должны сначала полностью нажать на педаль тормоза, а затем переместить рычаг переключения передач.

ВНИМАНИЕ

- P следует выбирать после полной остановки автомобиля, чтобы избежать повреждения трансмиссии.

Задняя передача (R)

R используется для движения задним ходом. Чтобы переключиться с другой передачи на R, вы должны сначала остановить автомобиль, а затем переключить передачу на R.

Нейтральное положение (N)

Когда рычаг переключения передач находится в положении N, двигатель также можно запустить, но в целях безопасности рекомендуется запускать двигатель в положении P.

Используйте нейтральное положение, когда вам нужно перезапустить остановившийся двигатель или если вам нужно временно остановиться и дать двигателю поработать на холостом ходу.

ВНИМАНИЕ

- В положении N колеса не связаны с трансмиссией, поэтому вы должны задействовать стояночный тормоз или нажать на педаль тормоза, иначе автомобиль может начать движение, что может привести к аварии.
- Запрещается движение автомобиля в положении N, в противном случае существует опасность возникновения аварии.

Движение вперед (D)

Передачу вперед можно выбрать при обычном вождении. Трансмиссия может автоматически регулировать правильное передаточное число в зависимости от скорости для достижения оптимальной экономии.

Спортивный режим (S)

При необходимости движения в спортивном режиме, вам нужно установить рычаг переключения передач на передачу S, во время движения в спортивном режиме необходимо контролировать частоту вращения двигателя.

Ручной режим (M)

Установите рычаг переключения передач в положение M, и если вы хотите переключить передачу на более высокую или более низкую передачу, вам нужно всего лишь нажать на рычаг переключения передач вперед или назад для переключения передач (можно включать более высокую или понижающую передачу за одно движение).

Повышение или понижение передачи рычагом переключения передач

Когда частота оборотов двигателя или скорость автомобиля соответствуют определенным условиям переключения передач, воздействуйте на рычаг переключения передач непосредственно, чтобы понизить или повысить передачу. Когда рычаг переключения передач находится в спортивном режиме, переключение на повышенную или пониженную передачу также можно осуществить, перемещая рычаг переключения.

ПРЕДУПРЕЖДЕНИЕ

- Если вы попытаетесь переключиться на пониженную передачу при слишком высоких оборотах двигателя, трансмиссия не будет реагировать.
- Если вы попытаетесь переключиться на более высокую передачу при слишком низких оборотах двигателя, трансмиссия не будет реагировать.

Принудительное повышение или понижение передачи

Когда вы едете в режиме ручного управления, и если частота вращения двигателя или скорость автомобиля превышают предельное значение, записанное в памяти компьютера управления трансмиссией (TCU), компьютер будет контролировать переключение трансмиссии на повышенную или пониженную передачу, чтобы защитить двигатель и коробку передач.

Условия переключения передач

Нормальный состояние

Текущая передача может отображаться на щитке приборов.

Передача	Заблокирована ли рукоятка	Нажата ли педаль тормоза
P-R	Да	Да
R-P	Да	Нет
R-N	Нет	Нет
N-R	Да	Да
N-D	Нет	Нет
D-N	Нет	Нет
D-N	Нет	Нет

ВНИМАНИЕ

- Когда замок зажигания находится в режиме LOCK или ACC, рычаг переключения передач не может быть перемещен с P на другие передачи.

ЭКСПЛУАТАЦИЯ

Начало движения

Стандартный запуск:

1. Запустите двигатель. После стабилизации оборотов двигателя нажмите на педаль тормоза и одновременно установите рычаг переключения передач в положение D.
2. Отпустите стояночный тормоз.
3. Отпустите педаль тормоза и медленно нажмите на педаль акселератора, чтобы начать движение.

Начало движения на подъеме:

1. Убедитесь, что стояночный тормоз включен, и установите рычаг переключения передач в положение D.
2. Медленно нажмите педаль акселератора. Убедившись, что автомобиль готов к движению, отпустите стояночный тормоз, чтобы начать движение.

ВНИМАНИЕ

- При трогании с места необходимо задействовать рычаг переключения передач при условии нажатия на педаль тормоза, иначе автомобиль может начать движение.
- Перед тем, как начать движение, необходимо проверить положение педали тормоза и педали акселератора, чтобы избежать ошибки. Если педаль акселератора ошибочно принять за педаль тормоза, автомобиль внезапно начнет движение, что легко приведет к аварии и серьезным повреждениям, вплоть до летального исхода.
- Запрещается переключать передачи при нажатии на педаль акселератора. В противном случае автомобиль внезапно начнет движение, что может привести к аварии.

Парковка

1. Отпустив педаль акселератора, нажмите педаль тормоза, чтобы полностью остановить автомобиль, и переключите рычаг переключения передач в положение N или P.
2. Включите стояночный тормоз.
3. Остановите двигатель.

ВНИМАНИЕ

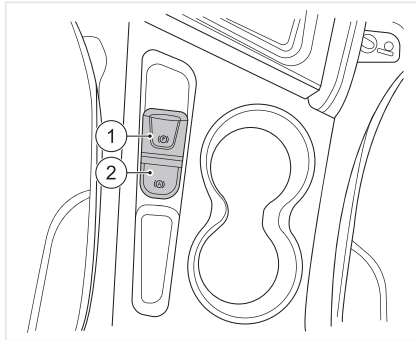
- При длительной стоянке установите рычаг переключения передач в положение P.
- При парковке на уклоне установите рычаг переключения передач в положение P и заблокируйте колеса стояночным тормозом, при необходимости.

ПРЕДУПРЕЖДЕНИЕ

- При парковке не используйте положение P вместо стояночного тормоза.
- Не нажимайте одновременно на педали тормоза и акселератора, иначе автоматическая коробка передач может перегреться или выйти из строя.

Тормозная система

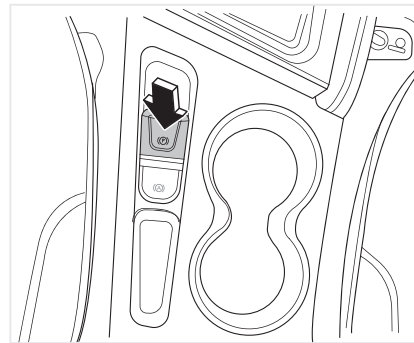
Выключатели стояночной тормозной системы с электронным управлением (EPB)



1. Выключатель стояночной тормозной системы (EPB).
 2. Переключатель автоматического удержания остановленного автомобиля и его растормаживания в начале движения (AUTO HOLD).
- Выключатель 1 приводит в действие стояночную тормозную систему. Используйте его при парковке и отпустите по мере необходимости.
- Переключатель AUTO HOLD 2 используется для включения и выключения функции автоматического удержания остановленного автомобиля и его растормаживания в начале движения.

Электронное управление стояночной тормозной системой (EPB)

Ваш автомобиль оснащен системой EPB, которая имеет функции ручного затормаживания, ручного растормаживания, автоматического растормаживания при трогании с места после остановки и т.д.



Ручное затормаживание: когда замок зажигания находится в положении ON, нажмите один раз выключатель EPB, произойдет стояночное затормаживание. На щитке приборов загорится красный индикатор парковки.

Автоматическое затормаживание: когда коробка передач находится в нейтральном положении или в положении P (для автоматической коробки передач) и замок зажигания переключается кнопкой

Start/Stop с ВКЛ или Пуск на ВЫКЛ, система EPB автоматически включит стояночную тормозную систему. Ручное растормаживание: когда замок зажигания находится в положении ON или запускается двигатель, нажмите на педаль тормоза и один раз нажмите переключатель EPB, стояночная тормозная система отключится. На щитке приборов загорится индикатор.

Автоматическое растормаживание при трогании с места:

пристегните ремень безопасности, закройте дверь, запустите двигатель, включите стояночный тормоз, индикатор EPB на приборе загорается, затем нажмите на педаль сцепления и включите 1-ую передачу для механической коробки передач или переключите рычаг переключения с передачи P на передачу D для автоматической коробки передач и нажмите педаль акселератора для начала движения. EPB отключится автоматически.



ПРИМЕЧАНИЕ

- После того, как водитель пристегнет ремень безопасности и закроет дверь со стороны водителя, система автоматически отключит электронный стояночный тормоз при трогании с места.

ПРЕДУПРЕЖДЕНИЕ

- Никогда не используйте переднюю часть кнопки стояночного тормоза в качестве отделения для размещения мелких предметов, например монет.
- Мелкие предметы могут застрять и привести к повреждению кнопки. Если водитель не пристегнут ремнем безопасности, электронная парковка не может быть разблокирована автоматически.

В это время установка рычага переключения передач в положение R или D и нажатие на педаль акселератора для запуска приведет к повреждению трансмиссии.

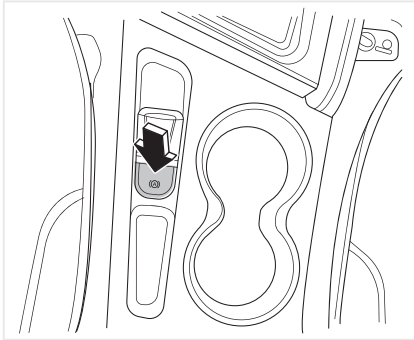
Неисправность передачи, вызванной неправильной эксплуатацией, не входит в гарантийные обязательства.

ВНИМАНИЕ

- Когда автомобиль находится в статическом состоянии при работающем двигателе, если рычаг переключения АКПП переведен в положение D, недопустима подача топлива в двигатель (например, случайное касание дроссельной заслонки при работе в моторном отсеке), иначе автомобиль сразу же начнет движение, что может вызвать аварию.
- Когда аккумуляторная батарея автомобиля разряжена, стояночный тормоз не может быть включен. Пожалуйста, запустите двигатель с помощью соединительного кабеля.
- При включении и выключении стояночного тормоза может возникнуть шум. Это стандартная ситуация, и не является неисправностью в системе.
- Если стояночный тормоз не используется в течение длительного времени, система выполнит периодическую самопроверку парковки. Во время самопроверки будет возникать шум, что является нормальным явлением.
- Оставляя автомобиль без присмотра, необходимо принять следующие меры для предотвращения несчастных случаев:

1. Выключите двигатель, возьмите ключ с собой и заблокируйте рулевое колесо, чтобы автомобиль не начал движение, что в свою очередь приведет к аварии.
2. Не паркуйте свой автомобиль рядом с горючими материалами, такими как сухая трава, пролитое топливо и т.д., которые могут воспламениться от деталей выхлопной системы или горячих выхлопных газов.
3. При парковке не забудьте потянуть выключатель EPB, чтобы убедиться, что электронный стояночный тормоз активирован.
4. Движение автомобиля запрещено при неработающей стояночной тормозной системе.
5. Не оставляйте пассажиров в автомобиле одних. Выходя из автомобиля, необходимо забрать с собой ключ, иначе пассажиры могут по ошибке запустить двигатель и по ошибке включить электрическое оборудование, например электрические стеклоподъемники, что приведет к серьезным травмам.

Автоматическое удержание



Автомобиль находится в статическом состоянии.

После включения функции AUTO HOLD отпадает необходимость постоянно нажимать на педаль тормоза во время остановки - система автоматически предотвращает самопроизвольное движение автомобиля. Нажмите переключатель AUTO HOLD на панели переключения, чтобы включить функцию AUTO HOLD.

Индикатор на щитке приборов загорится соответствующим образом. Откройте дверь со стороны водителя, отстегните ремень безопасности или

выключите двигатель, система автоматически отключит функцию AUTO HOLD. Если описанные выше ситуации возникают на неподвижном автомобиле, автоматически включается электронный стояночный тормоз.

Когда требуются частые или продолжительные остановки при работающем двигателе (например, остановка на склонах или на светофоре, или на дорогах, где требуются частые остановки/ пуски), AUTO HOLD помогает водителю управлять автомобилем. Если AUTO HOLD включен, вам не нужно удерживать педаль тормоза после остановки, чтобы предотвратить движение автомобиля. Как только система обнаруживает, что заторможенный водителем автомобиль больше не движется, немедленно запускается функция AUTO HOLD и удерживает автомобиль. В это время индикатор ^{AUTO}HOLD на щитке приборов начинает мигать, чтобы напомнить водителю о том, что AUTO HOLD сработал, и водитель может отпустить педаль тормоза. Когда водитель нажимает на педаль акселератора, чтобы начать движение, тормоз автоматически отключается.

Ознакомьтесь с информацией «Аварийная лампа и индикатор» в главе 1 для индикатора ^{AUTO}HOLD.



ПРИМЕЧАНИЕ

- После замены аккумуляторной батареи AUTO HOLD начнет работать только через 4 часа.
- Когда дверь со стороны водителя будет закрыта и водитель пристегнет ремень безопасности функцию системы AUTO HOLD можно включить только при работающем двигателе.
- При активизации AUTO HOLD автомобиль, оснащенный автоматической коробкой передач, не начнет движение, даже если включена передача и отпущена педаль тормоза.

ЭКСПЛУАТАЦИЯ

ВНИМАНИЕ

- AUTO HOLD не может выходить за рамки законов физики. Вы не можете полагаться на эту функцию для повышения удобства во всех ситуациях вождения.
- AUTO HOLD следует включать вручную каждый раз при запуске двигателя.
- Когда двигатель работает и активирована функция AUTO HOLD, не покидайте автомобиль, иначе это может привести к аварии.
- Обязательно припаркуйтесь в соответствии с правилами техники безопасности и постарайтесь не травмировать себя или окружающих.

ПРЕДУПРЕЖДЕНИЕ

- Когда автомобиль неподвижен и активирован AUTO HOLD, если открыта дверь со стороны водителя, ремень безопасности отстегнут или двигатель остановлен, система автоматически активирует электронный стояночный тормоз.
- Убедительная просьба отключить AUTO HOLD перед мойкой.

Система круиз-контроля (CCS)



Система круиз-контроля позволяет сохранять и поддерживать любую скорость в диапазоне от 40 км/ч до 160 км/ч. При движении на подъем или спуск она может отклоняться от заданной скорости. Если дорожные условия не позволяют поддерживать фиксированную скорость, не используйте круиз-контроль. См. «Лампа и индикатор аварийной сигнализации» для описания индикатора круиза.

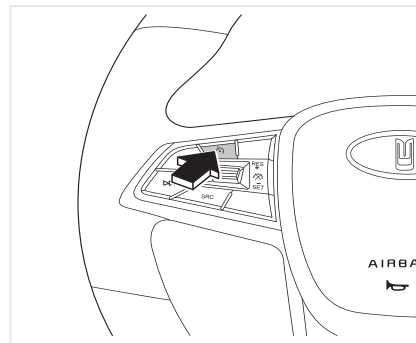



ПРИМЕЧАНИЕ

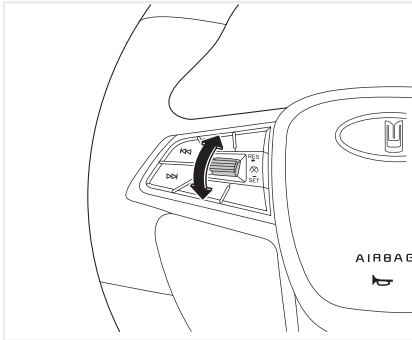
- Между текущей контрольной скоростью и фактической скоростью, отображаемой системой круиз-контроля, может быть некоторое отклонение.
- Эффективность системы круиз-контроля на спуске зависит от скорости, нагрузки и уклона дороги. При движении на крутом подъеме вам может потребоваться нажать на педаль акселератора, чтобы сохранить скорость. При спуске вам может потребоваться притормозить или переключиться на пониженную передачу, чтобы сохранить скорость. При активизации тормозной системы, круиз-контроль отключается.

Запуск круиз-контроля

1. Нажмите кнопку  на многофункциональном рулевом колесе, чтобы на щитке приборов загорелся индикатор круиз-контроля (белый) .



2. Разгонитесь до необходимой скорости (если скорость < 40 км/ч), поверните ролик в направлении «SET /-», текущая скорость будет сохранена, и автомобиль будет поддерживать эту скорость. Индикатор  (зеленый) загорается, и в это время можно будет отпустить педаль акселератора. Нажатие педали акселератора увеличивает скорость автомобиля. После отпущения педали акселератора скорость будет возвращена к заданной величине.



Увеличение заданной скорости круиз-контроля

Вы можете выполнить любую из следующих процедур:

1. Поверните ролик в направлении «RES/+» и удерживайте его. Автомобиль будет постепенно ускоряться, и вы можете отпустить кнопку, когда автомобиль достигнет желаемой скорости.
2. Кратковременно и несколько раз поверните ролик в направлении «RES/+». Каждый раз, когда вы поворачиваете ролик таким образом, скорость круиз-контроля увеличивается на 1,0 км/ч.
3. Нажмите на педаль акселератора, чтобы разогнать автомобиль до желаемой скорости, а затем поверните ролик в направлении «SET/-», чтобы установить новую скорость.



Уменьшение заданной скорости круиз-контроля

Вы можете выполнить любую из следующих процедур:


1. Поверните ролик в направлении «SET/-» и удерживайте его. Автомобиль будет постепенно замедляться, и вы можете отпустить ролик, когда автомобиль достигнет желаемой скорости.
2. Кратковременно и несколько раз поверните ролик в направлении «SET/-». Каждый раз, когда вы поворачиваете ролик таким образом, круизная скорость уменьшается на 1,0 км/ч.
3. Нажмите на педаль тормоза, чтобы замедлить автомобиль до желаемой скорости (когда скорость > 40 км/ч), и нажмите кнопку SET/-, чтобы установить новую скорость.

Отключение круиз-контроля



Вы можете выполнить любую из следующих процедур:

1. Нажмите на педаль тормоза или педаль сцепления.
2. Нажмите кнопку  на многофункциональном рулевом колесе, чтобы отменить круиз-контроль. При выполнении любой из вышеперечисленных операций зеленый индикатор  на щитке приборов переключится на белый, но система не будет выключена.

Возобновление круиз-контроля

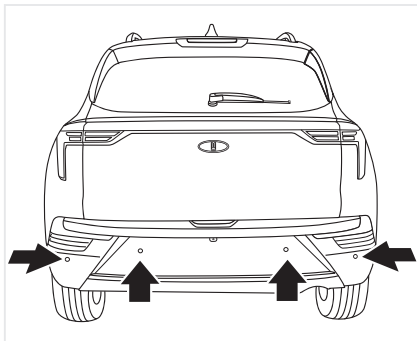
Вы можете выполнить следующие процедуры: если система круиз-контроля не была отключена при скорости не менее 40 км/ч поверните ролик в направлении «RES/+», скорость будет автоматически восстановлена до ранее установленной скорости, а зеленый индикатор  на комбинированном приборе снова загорится.

Очистка памяти круиз-контроля

Нажмите кнопку  на рулевом колесе, чтобы выключить круиз-контроль и отменить ранее установленную скорость. Индикатор  на щитке приборов погаснет.

ЭКСПЛУАТАЦИЯ

Радарные датчики наличия препятствия позади автомобиля



Радар заднего хода основан на принципе ультразвукового измерения расстояния от радарного датчика до препятствия в непосредственной близости от автомобиля и позади него.

ПРЕДУПРЕЖДЕНИЕ

- Радар заднего хода не может заменить оценку водителя внешней ситуации, и водителю по-прежнему необходимо сосредоточиться на парковке или аналогичных операциях. Пожалуйста, постоянно наблюдайте за окружающей обстановкой.
- Вследствие того, что радарные датчики находятся в слепой зоне, обращайтесь особое внимание на детей и животных, поскольку датчики не могут обнаружить их ни при каких обстоятельствах, что может привести к несчастному случаю!
- Радар заднего хода выполняет только вспомогательную функцию и не может предугадывать препятствия или избегать их, поэтому вы не должны снижать внимание, полагаясь только на эту систему.
- На радарную систему могут влиять многие факторы и условия окружающей среды, в результате чего система не может должным образом идентифицировать объекты и людей.

Включение системы: Когда зажигание включено, вы можете активировать радар заднего хода, переключившись на передачу заднего хода.

Выключение системы: Система отключается при выключении передачи заднего хода.

Типы самопроверки системы и предупреждений

В начале работы радар заднего хода проведет быструю самопроверку всей системы, чтобы убедиться, что компоненты работают исправно. Результаты самопроверки показаны в таблице ниже:

Результат самопроверки	Сигнализация
Стандартный	Звуковой сигнал единожды
Ошибка системы	Звуковой сигнал дважды

В нормальном режиме работы контроллер отправляет на акустический динамик импульсные сигналы с разной частотой в соответствии расстоянием до обнаруженного препятствия.

Расстояние до препятствия	Частота сигнала	Участок	Внимание
1.0 м ~ 1.5 м	Низкая	Безоп. место	Нормальная парковка
0.6 м ~ 1.0 м	Высокая	Зона предупрежд	Уменьшенное расстояние сзади
0.35 м ~ 0.6 м	Переменная от низкой к высокой	Опасная зона	Малое расстояние сзади
0 ~ 3.5 м	Долгое гудение	Опасная зона	Предельно малое расстояние сзади, срочно остановиться!

ВНИМАНИЕ

- При наличии на датчике посторонних предметов (например, снег, вода, пыль, грязь и т. д.), система может не сработать.
- При движении автомобиля по неровным дорогам, таким как грунтовые, гравийные дороги, зигзагообразные дороги и уклоны, радар заднего хода может работать неправильно.
- При наличии сильных помех в диапазоне обнаружения датчика (например, излучение лампы дневного света, автомобильный громкоговоритель, металлический шум и т. д.) система может выйти из строя.
- Не повреждайте и не царапайте поверхность датчиков, иначе они

могут выйти из строя.

- Сенсорная система может не распознавать ткань или губку, которые могут поглощать частоты.
- При необходимости очистите грязную поверхность датчиков мягкой губкой и чистой водой.
- Если высота бампера автомобиля или установка датчика изменится, это повлияет на работу радарной системы.
- Система может определять расстояние до препятствий только в пределах диапазона чувствительности датчиков.
- При одновременном обнаружении двух или более объектов сначала определится ближайший. Гарантия не распространяется на аварию или повреждение автомобиля из-за выхода из строя радарной системы заднего хода, поэтому перед движением задним ходом необходимо проверить обстановку позади автомобиля.

ПРЕДУПРЕЖДЕНИЕ

- Запрещается использовать воду под высоким давлением для мойки датчиков автомобиля.
- Запрещается царапать поверх-

ЭКСПЛУАТАЦИЯ

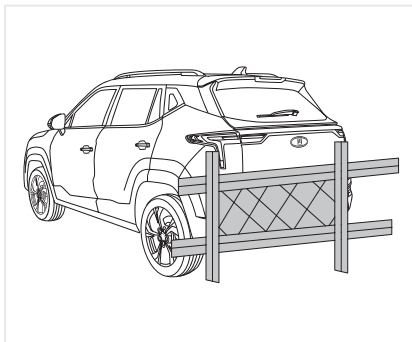
ность датчиков острыми предметами.

- Радарная система заднего хода - это вспомогательная система, поэтому водитель должен внимательно наблюдать за обстановкой позади автомобиля перед тем, как начать движение задним ходом.
- У каждого датчика есть слепая зона, где он не может обнаружить объект. Обратите особое внимание на маленьких детей и домашних животных, потому что датчики не могут обнаружить их при любых обстоятельствах, и существует риск несчастного случая!
- Радарная система заднего хода не может заменить внешнюю оценку водителя. Движение задним ходом или аналогичные операции по-прежнему требуют от водителя концентрации внимания. Пожалуйста, всегда наблюдайте за окружающей средой вне автомобиля.
- При движении задним ходом может возникнуть следующая иллюзия: невысокие препятствия, о которых было сделано предупреждение, исчезают из зоны обнаружения системы. Таким образом, система больше не будет выдавать предупреждения. Иногда система не может

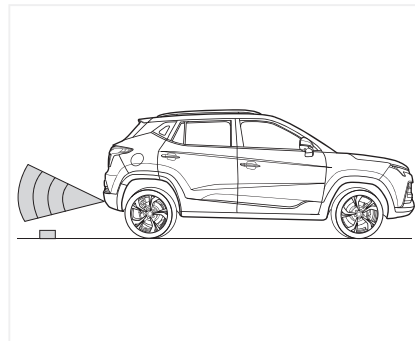
обнаружить определенные объекты, такие как цепи, тягосцепные устройства, маленькие окрашенные вертикальные стойки или ограждения и т.д. При неосторожном движении, возможно дорожно-транспортное происшествие.

Функционирование системы

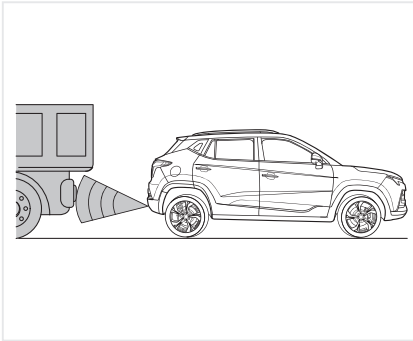
Обратите внимание на следующие условия, при которых радарный датчик может не активировать тревогу или иметь ошибку тревоги: Условия, при которых препятствия не могут быть обнаружены.



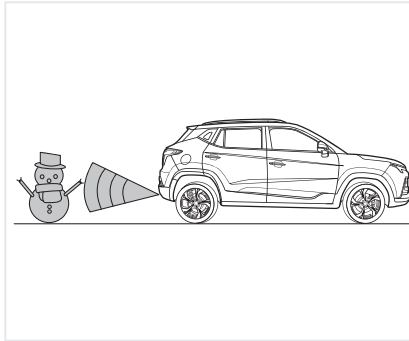
Радарный датчик не может обнаружить железную проволоку, кабель, блочную сетку и другие сети.



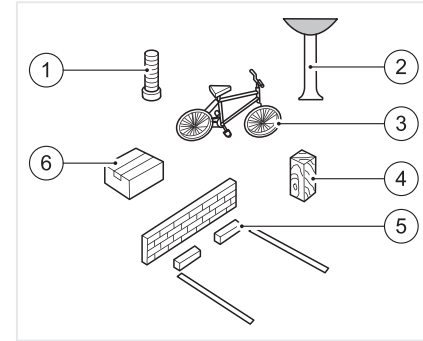
Датчик радара заднего хода не может обнаруживать камни, деревянные блоки и другие невысокие предметы.



Датчик радара заднего хода не может обнаружить автомобиль с высоким шасси.



Радарный датчик не может обнаруживать мягкий снег, хлопок, губку и другие предметы, которые легко поглощают ультразвук.

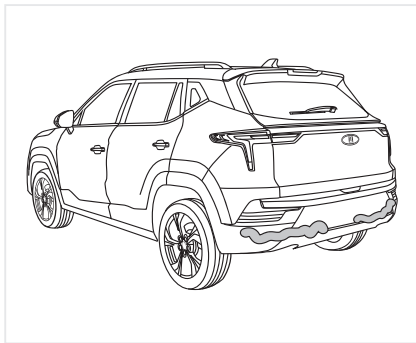


Радарный датчик может не обнаруживать некоторые препятствия особой формы:

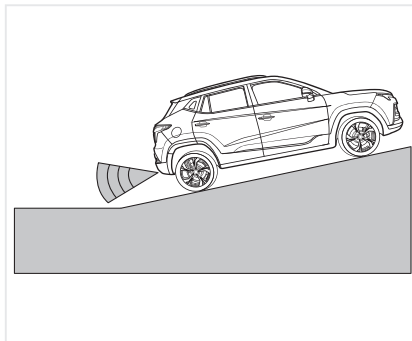
1. Столбик
2. Небольшое дерево
3. Велосипед
4. Угловой профиль
5. Краеугольное основание
6. Гофробумага

ЭКСПЛУАТАЦИЯ

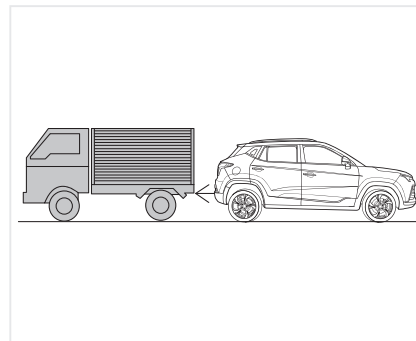
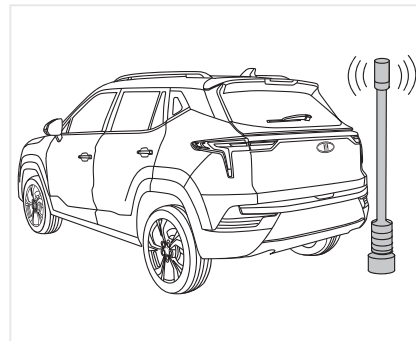
Возможные условия ошибок сигнализации



Если датчик радара заднего хода заморожен, в системе радара заднего хода может быть неисправен сигнал тревоги. Если автомобиль движется по крутому уклону, может возникнуть сбой в работе радарной системы заднего хода.



Если автомобиль оборудован высокочастотным радиоприемником или антенной, или если поблизости используется высокочастотный радиоприемник или антенна, в системе заднего хода может возникнуть сбой сигнализации.



Значительные шумы, исходящие от гудков, двигателей, выхлопных газов и т.д. других транспортных средств, прибли-

жающих слишком близко к датчику радара заднего хода, могут повлиять на подачу сигналов тревоги.



Когда вы едете по снежной дороге или под дождем, радар заднего хода может не сработать.

Пожалуйста, свяжитесь с авторизованным центром послепродажного обслуживания «Москвич» для обслуживания, если вы убедитесь, что ваша проблема не связана с какой-либо из перечисленных выше проблем.

⚠ ВНИМАНИЕ

- При наличии нескольких препятствий радарный датчик заднего хода обнаруживает только ближайшее препятствие. Во время движения обратите внимание, обнаруживаются ли с другой стороны другие препятствия.
- Пожалуйста, не направляйте струю воды под высоким давлением, к примеру водяной pistolет, и не подвергайте датчики ударному воздействию. В противном случае это может вызвать поломку датчика.

Система видеонаблюдения

Вкл

Когда зажигание включено, на экране мультимедийного дисплея отображается изображение заднего вида при включении задней передачи.

Выкл

Если передача заднего хода не включена, функция изображения заднего вида будет отключена.

⚠ ВНИМАНИЕ

- Система видеонаблюдения - это лишь вспомогательная система. Перед движением задним ходом и в процессе движения задним ходом необходимо проверить окружающие условия и обратить внимание на безопасность в процессе движения задним ходом, поскольку существует слепая зона, которую невозможно наблюдать через камеру.
- Всегда содержите поверхность камеры в чистоте, поскольку загрязненная камера может неправильно передавать изображение.
- Система работает только при включении задней передачи. Габаритные линии используются только в качестве вспомогательных линий, поскольку камера не может контролировать слепые зоны, поэтому водитель обязан обращать внимание на зону позади автомобиля до и во время движения задним ходом.

ЭКСПЛУАТАЦИЯ

ПРЕДУПРЕЖДЕНИЕ


- Запрещается использовать воду под высоким давлением для очистки датчиков автомобиля.
- Запрещается царапать поверхность датчиков острыми предметами.

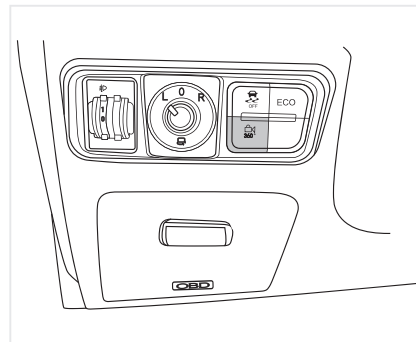
Система кругового видеобзора*

4 широкоугольные камеры, установленные вокруг автомобиля, позволяют охватить все диапазоны углов обзора. Мультиканальные изображения, снимаемые этими камерами одновременно, связно объединяются, так что панорамный вид сверху кузова на 360 градусов отображается на панорамных изображениях и, наконец, отображается на экране приборной панели, что может полностью устранить визуальную слепую зону вокруг автомобиля.


Это позволяет водителю в режиме реального времени отслеживать передние, задние, левые и правые видеоизображения автомобиля и избегать аварий.

Включение интерфейса панорамного изображения

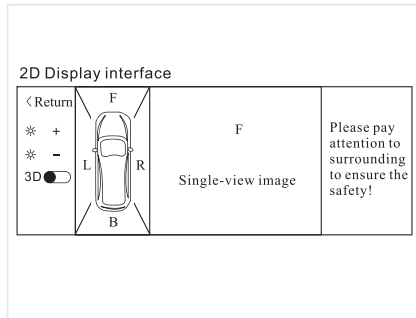
1. Когда рычаг переключения передач переведен в положение заднего хода (R), изображение на экране изменяется на вид сзади.
2. Нажмите кнопку  , экран изменится на разделенное изображение переднего вида.



Выход из интерфейса панорамного изображения

1. Когда включена передача заднего хода (R), выход из системы панорамного обзора не происходит, а когда скорость превысит 15 км / ч в течение 3 секунд, экран дисплея исчезает.
2. Нажмите кнопку , чтобы отключить изображение.
3. Нажмите левую кнопку возврата на экране дисплея, чтобы отключить изображение.

Интерфейс 2D-дисплея



Отображение экрана переднего вида (в режиме разделенного экрана левая сторона - это экран панорамы, а пра-

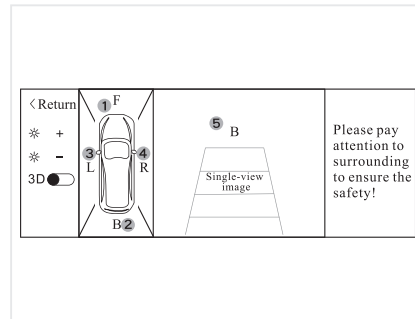
вая сторона - одноканальное переднее видеоизображение плюс статическая вспомогательная линия).

Экран заднего вида (в режиме разделенного экрана левая сторона - это экран панорамы, а правая сторона - одноканальное заднее видеоизображение плюс статическая вспомогательная линия для движения задним ходом).

Отображение экрана левого обзора (в режиме разделенного экрана левая сторона - это экран панорамы, а правая сторона - одноканальное правое видеоизображение)

Отображение экрана правого обзора (в режиме разделенного экрана левая сторона - это экран панорамы, а правая сторона - одноканальное левое видеоизображение).

Переключатель интерфейса

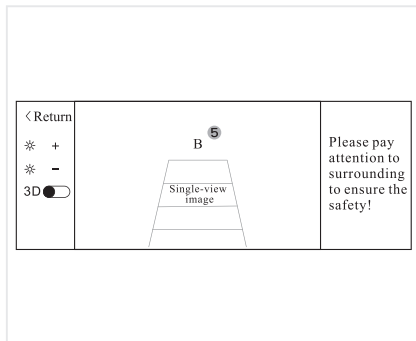


2D-дисплея

Когда интерфейс дисплея разделен, панорамный экран находится с левой стороны, а одноканальный видеодисплей находится с правой стороны, вы можете нажать область 1, чтобы переключиться на «отображение экрана переднего вида». Когда интерфейс дисплея разделен, панорамный экран находится с левой стороны, а одноканальный видеодисплей находится с правой стороны, его можно переключить на «отображение экрана заднего вида» выше, нажав область 2 или выбрав R. Когда интерфейс дисплея разделен, панорамный экран находится с левой стороны, а одноканальный видеодисплей находится с правой стороны, вы можете нажать область 3 или потянуть левый поворотный переключатель, когда не включена задняя передача, для переключения к «отображению экрана левого обзора» выше.

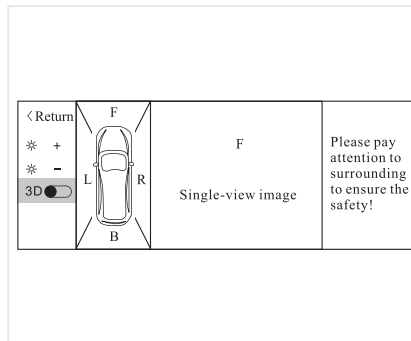
Когда интерфейс дисплея разделен, панорамный экран находится с левой стороны, а одноканальный видеодисплей находится с правой стороны, вы можете нажать область 4 или потянуть правый поворотный переключатель, когда не включена задняя передача для переключения к «отображению экрана правого обзора» .

ЭКСПЛУАТАЦИЯ



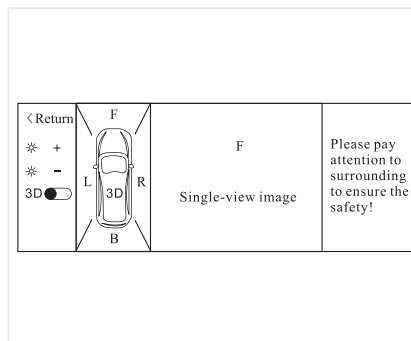
Когда интерфейс дисплея разделен, панорамный экран находится на левой стороне, а одноканальный видеодисплей находится на правой стороне, вы можете переключить отображаемый экран в полноэкранный режим текущего одноканального видеодисплея, нажав область 5; щелкните область отображения видео в полноэкранный режим, он вернется в режим разделения экрана.

Переключение экрана отображения 2D / 3D



Когда интерфейс дисплея разделен, панорамный экран находится с левой стороны, а одноканальный видеодисплей находится с правой стороны, вы можете нажать кнопку «2D / 3D», чтобы переключиться на экран 3D-дисплея: левая сторона 3D-видео дисплей, а правая сторона - одноканальный видеодисплей.

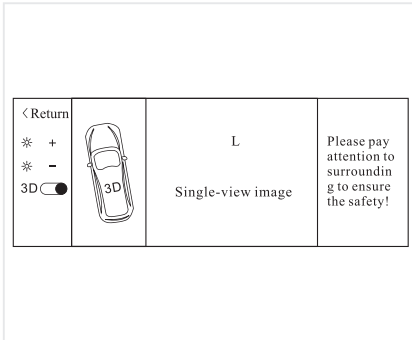
Нажмите кнопку «2D / 3D» еще раз, и интерфейс вернется к предыдущему экрану 2D-дисплея.



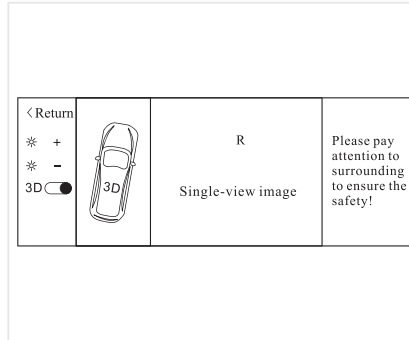
Интерфейс 3D-дисплея

В режиме разделения экрана левая сторона представляет собой трехмерный панорамный экран, а правая часть - одноканальное видеоизображение.

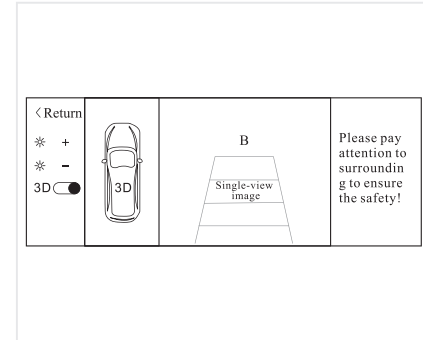
Переключатель интерфейса 3D-дисплея



Когда отображается 3D-панорамный дисплей, поверните левый поворотный переключатель, чтобы переключиться на 3D-панорамный дисплей с левым обзором и одноканальное левое видеоизображение. Когда сигнал переключателя левого поворота пропадает, экран возвращается к предыдущему трехмерному панорамному дисплею.

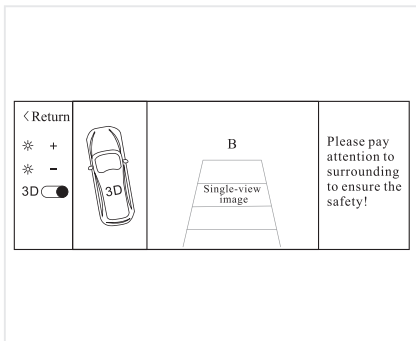


Когда отображается 3D-панорамный дисплей, нажмите правый поворотный переключатель, чтобы переключить экран на 3D-панорамный дисплей правого обзора и одноканальное правое видеоизображение. Когда сигнал переключателя правого поворота пропадает, экран возвращается к предыдущему трехмерному панорамному дисплею.

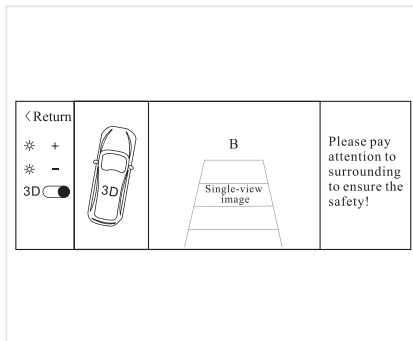


Когда отображается 3D-панорамный дисплей и рычаг переключения передач перемещается на заднюю передачу, экран переключается на 3D-панорамный дисплей заднего вида и одноканальное заднее видеоизображение плюс статическая вспомогательная линия для движения задним ходом, и автомобиль движется вперед. Когда передача заднего хода отключена, экран возвращается к предыдущему трехмерному панорамному изображению.

ЭКСПЛУАТАЦИЯ



Когда отображается трехмерный панорамный дисплей и рычаг переключения передач переведен на заднюю передачу, потяните левый поворотный переключатель, чтобы переключить экран на трехмерный панорамный дисплей левого заднего вида и одноканальное видеоизображение заднего вида плюс статическая вспомогательная линия для движения задним ходом, и автомобиль начнет движение вперед. Когда передача заднего хода отключена, экран возвращается к предыдущему трехмерному панорамному изображению.



Когда отображается 3D-панорамный дисплей и рычаг переключения передач переведен на заднюю передачу, потяните за правый поворотный переключатель, чтобы переключить экран на 3D-панорамный дисплей правого заднего вида и одноканальное заднее видеоизображение плюс статическая вспомогательная линия для заднего хода, и автомобиль начнет движение вперед. Когда передача заднего хода отключена, экран возвращается к предыдущему трехмерному панорамному изображению.



ПРИМЕЧАНИЕ

- Хотя система может обеспечить водителю обзор на 360 градусов вокруг кузова, при парковке автомобиля, водителю попрежнему необходимо наблюдать за окружающей обстановкой, чтобы избежать воздействия некоторых препятствий, которые не могут быть идентифицированы системой.
- Из-за низкой ночной освещенности вспомогательная система парковки с панорамным обзором на 360 градусов, на которую влияет сила света, может создавать «шум» на экране, который влияет на эффект отображения окружающего изображения. Поэтому для обеспечения безопасности перед поездкой внимательно наблюдайте за обстановкой вокруг автомобиля!

ВНИМАНИЕ

- Поскольку вспомогательная система парковки с панорамным обзором на 360 градусов ограничена сама по себе, обратите особое внимание на следующие случаи:

1. Система панорамной парковки может обеспечить непрерывное объединение изображений с 4-х камер (передняя, задняя, левая, правая), создавая панорамный вид на 360 градусов вокруг автомобиля. Перед началом движения убедитесь, что на стыке кадров нет никаких предметов, чтобы обеспечить безопасность вождения!

2. Изображение определяется углом установки камеры, потому что камера имеет фиксированный угол обзора и есть слепая зона 250 мм перед автомобилем и слепая зона 150 мм позади автомобиля, а также объекты в слепой зоне (затененная область «белого дна») не видны. Поэтому перед поездкой убедитесь, что в слепой зоне нет препятствий, чтобы обеспечить безопасность вождения!

Система контроля давления в шинах

Во время вождения система контроля давления в шинах может контролировать давление и температуру в шине, вовремя подавать сигнал тревоги при превышении установленного значения и помогать водителю понять состояние шин в режиме реального времени, уменьшая риск дорожно-транспортных происшествий вызванных повреждением шин, и повышать безопасность вождения автомобиля.

Описание предупреждения о давлении в шинах

Система контроля давления в шинах отправляет предупреждающую информацию о состоянии давления в шинах и работоспособности системы с помощью двух индикаторов на щитке приборов:

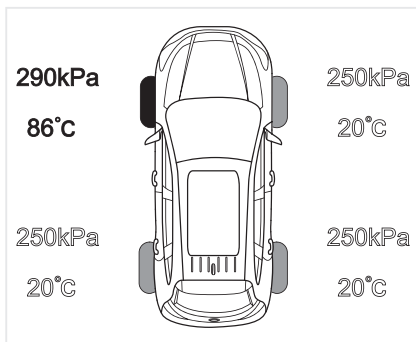
Символ	Индикаторная лампа	Тип индикатора
	Сигнализация аномального давления в шинах	Низкое давление: размыкающий контакт. Высокое давление: размыкающий контакт. Высокая температура: размыкающий контакт.
TPMS	Система контроля аномального давления в шинах	Несоответствующая проверка: мигание Неисправность системы: размыкающий контакт.

ЭКСПЛУАТАЦИЯ

Индикация давления и температуры в шинах

Текущее состояние шины отображается на мультимедийном экране. Щелкните значок контроля давления в шинах на мультимедийном экране, чтобы открыть интерфейс дисплея.

Примечание: 100 кПа = 1 бар



Определения шины и рамки дисплея в интерфейсе дисплея показаны следующим образом: Белый: если текущее давление в шинах примерно соответствует указанному значению, соответствующее значение давления в шинах отображается белым цветом, и в это время интерфейс показывает, что давление в

шинах водителя в норме. Красный: если текущее давление в шинах больше или меньше указанного значения на более чем 57,5 кПа, соответствующие символы в шинах, интерфейсе дисплея и давлении в шинах отображаются красным цветом, и в это время интерфейс показывает, что давление в шинах водителя слишком высокое или слишком низкое. Если температура текущей шины превышает примерно 85°C, соответствующая шина, интерфейс дисплея и символы температуры шины отображаются красным цветом, и в это время интерфейс указывает, что температура шины слишком высокая.

Функция сохранения сигнала тревоги

Когда срабатывает аварийный сигнал о низком давлении, повышенном давлении или потере датчика во время движения, система сохраняет информацию о сигнале тревоги, данные о давлении и температуре в конце движения. Если зажигание включено, а затем снова выключено, система автоматически вернется в состояние, в котором была в конце предыдущей поездки, напоминая о необходимости устранения неисправностей в кратчайшие сроки. Если сбои устранены полностью, обновление сигнала датчика давления в шинах займет 3 минуты.



ВНИМАНИЕ

- Хотя система контроля давления в шинах помогает водителю контролировать давление в шинах, поддержание надлежащего давления в шинах по-прежнему является обязанностью водителя.
- Стандартное давление в шинах - 230 кПа. Обратите внимание на давление в шинах в режиме реального времени и не создавайте слишком высокое или слишком низкое давление в шинах, оно должно быть в пределах стандартного давления ± 1 О кПа.
- TPMS - это вспомогательная система для контроля давления в шинах использующая в работе высокочастотный радиосигнал. Когда высокочастотный сигнал подвергается воздействию электромагнитного поля той же частоты в течение длительного времени, он посылает сигнал неисправности системы. Когда автомобиль находится вдали от сильного магнитного поля, состояние тревоги автоматически снимается, что является нормальным явлением.

- Когда автомобиль движется или поворачивает на ухабистой дороге, шины подвергаются разной нагрузке. В результате в этот период давление в шинах будет слишком высоким или слишком низким. Иногда система может получать сигнал тревоги. Когда автомобиль выезжает на ровную и прямую дорогу, если давление в норме, автоматически срабатывает сигнализация об исправности системы.

ПРЕДУПРЕЖДЕНИЕ


- Если появляется аварийный сигнал о более низком давлении, более высоком давлении или более высокой температуре, пожалуйста, своевременно остановитесь, чтобы проверить и как можно скорее обратиться в центр послепродажного обслуживания «Москвич» для обслуживания.
- Если шину необходимо заменить, своевременно обратитесь в авторизованный центр послепродажного обслуживания «Москвич», чтобы повторно измерить давление в шинах для автомобиля, в противном случае загорится индикатор TPMS.
- Если индикатор TPMS загорается, значит, неисправна система контроля давления в шинах. Пожалуйста, своевременно обратитесь в авторизованный центр послепродажного обслуживания «Москвич» для проведения технического обслуживания.

Система предупреждения о выезде с полосы движения (LDWS)*

Система предупреждения о выезде с полосы движения предназначена для предупреждения невнимательного или утомленного водителя с помощью интеллектуального предупреждения о выезде с полосы движения. Если автомобиль непреднамеренно отклоняется от полосы движения, следует напомнить водителю о необходимости обеспечить больше времени на реакцию и уменьшить количество аварий, вызванных отклонением транспортного средства от полосы движения. Система предупреждения о выезде с полосы движения оснащена соответствующей функцией гистерезиса: функция может быть активирована, когда скорость автомобиля превышает 60 км/ч, и функция выключается, когда скорость автомобиля снижается до 55 км/ч.

ВКЛ/ВЫКЛ

Функцию предупреждения о выезде с полосы движения можно включить или выключить, щелкнув переключатель системы выезда с полосы движения «Управление автомобилем - Помощь при вождении» на экране мультимедийного дисплея.


1. Когда система включена: на щитке приборов горит белый индикатор , системы

ЭКСПЛУАТАЦИЯ

предупреждения о выезде с полосы движения;


2. Графика и текст оперативной информации на приборе указывают на то, что система выезда за пределы полосы активирована.

Когда система выключена:

1. Не горит индикатор , системы предупреждения о выезде с полосы движения на щитке приборов Р90

2. Графика и текст оперативной информации на приборе указывают на то, что система съезда с полосы движения отключена;

Когда система активирована:

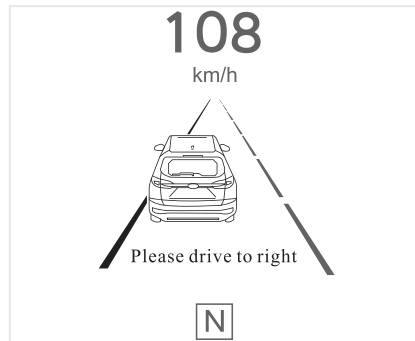
1. На щитке приборов горит зеленый индикатор , системы предупреждения о выезде с полосы движения. Система отображает рабочее состояние через индикатор на щитке приборов. Желтый индикатор загорается, когда система выходит из строя.

Настройка чувствительности

Чувствительность системы можно настроить, нажав пункт настройки «Чувствительность системы предупреждения о выезде с полосы движения» на экране мультимедийного дисплея «Управление автомобилем - Помощь при вождении», выбрав два варианта: низкая чувствительность; высокая чувствительность.

Системой по умолчанию является низкая чувствительность.

Предупреждающий интерфейс



Интерфейс предупреждений на щитке приборов показан на рисунке выше (автомобиль отклоняется от левой полосы движения). Когда транспортное средство отклоняется от полосы движения, обнаруженной системой предупреждения о выезде с полосы движения, на щитке приборов показывает интерфейс предупреждения и посылает звуковой сигнал предупреждения о выезде с полосы движения, причем частота звука составляет 2 раза в секунду.

Если граница полосы движения не распознается после активации системы, граница полосы движения становится серой. Когда система активирована и

граница полосы движения определена, граница полосы движения загорается на щитке приборов. Белая граница полосы движения указывает на то, что система распознает текущую полосу движения (линия правой границы, линия левой границы линии левой и правой границ полосы движения указывает на то, что автомобиль отклонился от полосы движения).

Состояние предупреждения

В процессе движения, если автомобиль приближается к границе полосы движения без включения соответствующего указателя поворота, возникает риск отклонения от полосы движения, так что левая или правая сторона посылает предупреждение, напоминающее водителю о необходимости исправить направление.



ПРИМЕЧАНИЕ

- В суровых погодных условиях, таких как ливень, работа системы снижается из-за влияния дальности видимости и четкости.
- Водитель может выбрать, включать ли эту функцию, в зависимости от конкретной ситуации.

ВНИМАНИЕ

- Не закрывайте обзор многофункциональной камеры (расположенной в верхней части лобового стекла при использовании автомобиля. Грязь на переднем лобовом стекле в поле зрения приведет к неправильной работе системы. Обратите внимание и, при необходимости, протрите и очистите его!
- Если радиус поворота слишком мал при движении по извилистой дороге, система не сможет выдать предупреждение!
- Система обеспечивает только звуковое и графическое предупреждение и не мешает движению автомобиля, поэтому при появлении предупреждения пользователь должен оценить и скорректировать маршрут движения!
- В суровых погодных условиях, таких как ливень, снег, туман или если линия полосы движения недостаточно четкая, чтобы ее можно было различить, система может работать неточно, обычное предупреждение может не сработать!
- В случае разборки и установки


многофункциональных камер, столкновения транспортных средств или сбоев в работе системы, обязательно обратитесь в официальный сервисный центр «Москвич» для проведения профессиональной калибровки многофункциональных камер.

Система предупреждения о возможном столкновении (FCWS)*

Система предупреждения о возможном столкновении обнаруживает идущее впереди транспортное средство с помощью камеры переднего обзора и определяет, существует ли риск столкновения транспортного средства с движущимся впереди транспортным средством, в зависимости от расстояния до движущегося впереди транспортного средства и относительной скорости двух транспортных средств. Система выдает сигнал тревоги через щиток приборов, напоминая водителю о необходимости соблюдать разумное и безопасное расстояние от движущегося впереди транспортного средства. Система предупреждения о возможном столкновении оснащена соответствующей функцией гистерезиса: эту функцию можно активировать, когда скорость автомобиля составляет не менее 10 км/ч.

Включение/Выключение

Функцию предупреждения о возможном столкновении можно включить или выключить, на экране мультимедийной системы в меню «Управление автомобилем - Помощь при вождении». Система предупреждает об опасности следующим образом:

1. На щитке приборов загорается красный индикатор  системы предупреждения о возможном столкновении;
2. Отображается графическое изображение и текст подсказки на панели приборов: «Риск столкновения, пожалуйста, нажмите на тормоз».

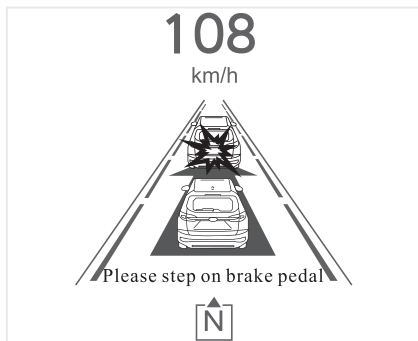
Система отображает рабочее состояние через индикатор на щитке приборов. Желтый индикатор загорается, когда система выходит из строя.

Настройка чувствительности


Чувствительность системы можно настроить, щелкнув элемент настройки «Чувствительность системы предупреждения о возможном столкновении» на экране мультимедийного дисплея в меню «Управление автомобилем-Помощь при вождении», включая два режима: низкая чувствительность; высокая чувствительность. По умолчанию в системе стоит высокая чувствительность.

ЭКСПЛУАТАЦИЯ

Интерфейс предупреждения



Существует 2 уровня предупреждений системы: предупреждение первого уровня (общий тип), предупреждение второго уровня (усиленный тип).

Предупреждение первого уровня (общий тип): предупреждение первого уровня использует индикатор и графическое изображение для подсказки, сопровождаемые звуковым сигналом (4 раза в секунду) и красным световым индикатором .

Предупреждение второго уровня (усиленный тип): предупреждение второго уровня использует индикатор и графическое изображение для подсказки, сопровождаемые звуковым сигналом (8 раз в секунду) и красным световым индикатором.



ПРИМЕЧАНИЕ

- В неблагоприятных погодных условиях, таких как ливень, работа системы снижается из-за влияния дальности видимости и четкости. Водитель может включить данную функцию, в зависимости от конкретной ситуации.



ВНИМАНИЕ

- Не закрывайте обзор многофункциональной камеры (расположенной в верхней части лобового стекла при использовании автомобиля). Грязь на переднем лобовом стекле в поле зрения приведет к неправильной работе системы. Обратите внимание и, при необходимости протрите и очистите его!



ВНИМАНИЕ

- На крутых поворотах при движении по извилистой дороге, система может не сработать!
- Система обеспечивает только звуковое и графическое предупреждение и не мешает движению автомобиля, поэтому при появлении предупреждения пользователь должен оценить и скорректировать режим движения!
- В суровых погодных условиях, таких как ливень, снег, туман или если граница полосы движения недостаточно четкая, чтобы ее можно было различить, система может работать неточно, обычное предупреждение может не появиться!
- В случае демонтажа и установки многофункциональных камер, ДТП или сбоев в работе системы, обязательно обратитесь в официальный сервисный центр «Москвич» для проведения профессиональной калибровки многофункциональных камер.

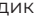
Функция автоматического переключения дальнего света (НМА)*

Функцию автоматического переключения дальнего света (НМА) можно включить или выключить в зависимости от дорожного движения и факторов окружающей среды. С помощью данной функции можно оптимизировать использование фар при вождении в темное время суток. Когда скорость автомобиля составляет от 40 до 150 км/ч, система может работать нормально. Когда скорость автомобиля превышает 40 км/ч, можно активировать функцию. Когда скорость автомобиля снижается до 25 км/ч, функция отключается.

Включение/выключение

Настройка переключателя НМА находится в меню «Управление автомобилем - Помощь при вождении» на экране мультимедийного дисплея, и систему можно включать и выключать, в разделе «Автоматический дальний/ ближний свет».

Активация системы

После активации функции НМА комбинированный переключатель света фар необходимо установить в положение AUTO. В темное время суток после автоматического включения фары ближнего света на щитке приборов загорается индикатор  автоматического переключения фар дальнего света. Когда скорость автомобиля превышает 40 км/ч, а условия переключения света фар не выполняются, включается дальний свет, и система сразу же предлагает переключиться на ближний свет. Несмотря на это, в системе имеется определенный механизм задержки при отправке запроса на включение дальнего света. Исходя из этого, не создавая помех другим участникам движения, НМА реализует оптимизированное использование дальнего света. Кроме того, НМА позволяет избежать частого переключения фар, тем самым повышая комфорт вождения.

Запрос на выключение дальнего света

1. Высокая скорость работы стеклоочистителя или датчика дождя указывает на то, что атмосферные осадки очень сильные и продолжаются в течение 1 мин, что будет расценено как ослепление. Если обнаружены условия ослепления, система порекомендует использовать ближний свет.
2. Если обнаружено дорожное освещение (уличное освещение), система порекомендует использовать ближний свет.
3. При обнаружении соответствующих дорожных условий, например, когда другой автомобиль движется в том же или противоположном направлении, система порекомендует использовать ближний свет.
4. Если естественная яркость слишком высока, система порекомендует использовать ближний свет.



ПРИМЕЧАНИЕ

- В неблагоприятных погодных условиях, таких как ливень, эффективность работы системы снижается из-за влияния дальности видимости и четкости. Водитель может включить данную функцию, в зависимости от конкретной ситуации.



ВНИМАНИЕ

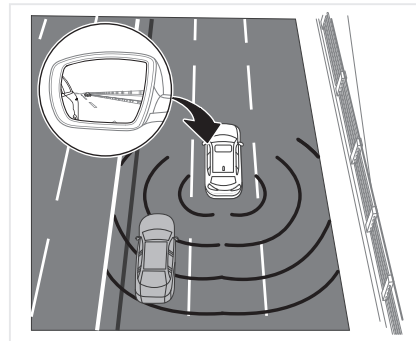
- Не закрывайте обзор многофункциональной камеры (расположенной в верхней части лобового стекла) при использовании автомобиля. Грязь на переднем лобовом стекле в поле зрения приведет к неправильной работе системы. Обратите внимание и, при необходимости протрите и очистите его!
- Если радиус поворота слишком мал при движении по извилистой дороге, система не сможет выдать предупреждение!
- Система обеспечивает только звуковое и графическое предупреждение и не мешает движению автомобиля, поэтому при

появлении предупреждения пользователь должен оценить и скорректировать маршрут движения!

- В суровых погодных условиях, таких как ливень, снег, туман или если линия полосы движения недостаточно четкая, чтобы ее можно было различить, система может работать неточно, обычное предупреждение может не сработать!
- В случае разборки и установки многофункциональных камер, столкновения транспортных средств или сбоев в работе системы, обязательно обратиться в официальный сервисный центр марки «Москвич» для проведения профессиональной калибровки многофункциональных камер.


Система контроля слепых зон*

Система контроля слепых зон контролирует слепую зону поля обзора водителя с помощью двух задних радаров миллиметрового диапазона. Когда в зоне появляется автомобиль и условия предупреждения выполнены, сигнальная лампа на соответствующем наружном зеркале заднего вида напоминает водителю о приближающемся автомобиле позади него. Не меняйте полосу движения, чтобы избежать столкновения. Система контроля слепых зон оснащена соответствующей функцией задержки: Функцию можно активировать, когда скорость автомобиля превышает 15 км/ч.



Включение/выключение

Функцию контроля слепых зон можно включить и выключить, на экране мультимедийной системы в меню «Управление автомобилем - Помощь при вождении».

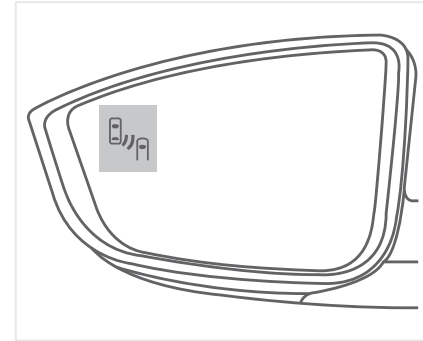
Система отображает рабочее состояние через индикатор на щитке приборов. Желтый индикатор  загорается, когда система выходит из строя.

Типы сигнализации

Типы сигнализации функции системы контроля слепых зон включают стандартную сигнализацию и усиленную сигнализацию:

1. Стандартная сигнализация: когда генерируется сигнальное сообщение и не горит соответствующий указатель поворота автомобиля, это стандартная сигнализация. В это время загорается сигнальный индикатор на наружном зеркале заднего вида, чтобы напоминать водителю о других автомобилях, находящихся сзади и сбоку от вашего автомобиля.

2. Усиленная сигнализация: когда генерируется сигнальное сообщение и горит соответствующий индикатор поворота автомобиля, это усиленная сигнализация. В это время мигает сигнальный индикатор на наружном зеркале заднего вида.



ЭКСПЛУАТАЦИЯ

Состояние сигнализации

1. Когда автомобиль движется вперед со скоростью более 15 км/ч, а другие транспортные средства приближаются к автомобилю на соседней полосе или обгоняют его в пределах 50 м позади, система подает сигнал тревоги.
2. Когда автомобиль совершает обгон на относительной скорости менее 15 км/ч, он попадает в слепую зону автомобиля, и система подает сигнал тревоги.



ПРИМЕЧАНИЕ

- Функция системы контроля слепых зон в основном применяется в городских и высокоскоростных дорожных условиях в нормальную погоду. В некоторых особых условиях работы точность системной сигнализации не может быть гарантирована. Водитель может включить функцию в зависимости от конкретной ситуации, например, во время ливня и снега, при пересечении песчаной и каменистой дороги, на влажной поверхности дороги и при наличии травы.



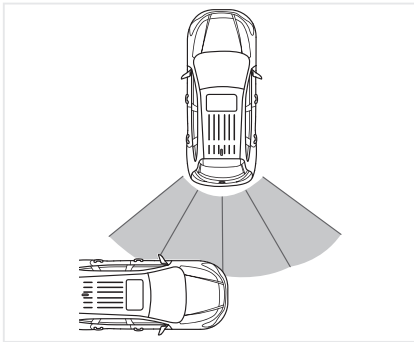
ВНИМАНИЕ

- Система контроля слепых зон применима не во всех случаях. Система не мешает движению автомобиля и не может заменить водителя. Даже если система находится в рабочем состоянии, водителю все равно необходимо внимательно управлять автомобилем и корректировать движение, чтобы избежать опасности!
- На крутых поворотах при движении по извилистой дороге, система не срабатывает!
- Неблагоприятные погодные условия, такие как сильный дождь, снег и т. д., приведут к ухудшению работы системы, в этом случае соответствующая цель не будет обнаружена системой или обнаружена слишком поздно!
- Система контроля слепых зон не может гарантировать 100% обнаружение обычных транспортных средств (таких как: легковые автомобили, грузовики, маломощные мотоциклы, электромобили или велосипеды) в слепой зоне, поэтому водителю все равно нужно внимательно управлять автомобилем и корректировать движение, чтобы избежать опасности!

- Когда задний радар миллиметрового диапазона подвергается сильной вибрации или ударам, или задний бампер подвергается ударам и деформируется, это влияет на калибровку заднего радара, что снижает производительность системы или увеличивает вероятность ложной тревоги. В таком случае необходимо обратиться в официальный сервисный центр «Москвич» для проведения профессиональной проверки и калибровки!
- Задний радар миллиметрового диапазона требует специальных условий для обнаружения соответствующих целей. Когда на него влияет окружающая среда, при обнаружении будут помехи, что приведет к снижению точности, например, электромагнитное поле или сама цель!
- Задний радар миллиметрового диапазона устанавливается с обеих сторон заднего бампера автомобиля, и в поле обзора датчика радара не должно быть никаких препятствий. Задний бампер следует постоянно содержать в чистоте и следить, чтобы он не был покрыт снегом или грязью, которые могут повлиять на работу системы!


Система помощи при движении задним ходом*

Система помощи при движении задним ходом контролирует слепую зону поля обзора водителя через задний боковой радар, чтобы реализовать функцию помощи при движении задним ходом для автомобиля. Когда автомобиль движется задним ходом на многолюдной стоянке, по обеим сторонам автомобиля есть слепые зоны. Система может распознать автомобиль, немеханическое транспортное средство или пешехода, с которыми имеется потенциальный риск столкновения, и предоставлять водителю необходимую звуковую и графическую сигнальную информацию через наружное зеркало заднего вида и панель приборов.

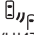


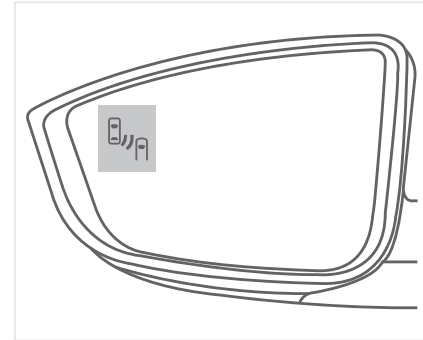
Включение/выключение

Функцию помощи при движении задним ходом можно включить и выключить на экране мультимедийной системы, в меню «Управление автомобилем - Помощь при вождении».

Система отображает рабочее состояние через индикатор на панели приборов. Желтый индикатор  загорается, когда система выходит из строя.

Типы сигнализации

При достижении состояния сигнализации системы помощи при движении задним ходом индикатор сигнализации наружного зеркала заднего вида  мигает, а на панели приборов звучит звуковой сигнал.



ПРИМЕЧАНИЕ

- Функция системы помощи при движении задним ходом в основном применяется при выезде задним ходом с места стоянки в нормальную погоду. В некоторых особых условиях работы точность системной сигнализации не может быть гарантирована. Водитель может включить функцию, в зависимости от конкретной ситуации, например, во время ливня или снега.

ВНИМАНИЕ

- Система помощи при движении задним ходом не может гарантировать 100% обнаружение обычных транспортных средств (таких как: легковые автомобили, грузовики, маломощные мотоциклы, электромобили или велосипеды) в слепой зоне, поэтому водителю все равно необходимо внимательно управлять автомобилем и корректировать движение, чтобы избежать опасности даже если система активирована!
- Неблагоприятные погодные условия, такие как сильный дождь, снегопад и т. д., приведут к ухудшению работы системы, в этом случае соответствующая цель не будет обнаружена системой или обнаружена слишком поздно!
- Задний радар миллиметрового диапазона требует специальных условий для обнаружения соответствующих целей.
- Когда на него влияет окружающая среда, при обнаружении будут помехи, что приведет к ухудшению точности, например, электромагнитное поле или сама цели!

- Когда задний радар миллиметрового диапазона подвергается сильной вибрации или ударам, задний бампер подвергается ударам и деформируется, или задний радар миллиметрового диапазона подвергается некалиброванному вмешательству, это повлияет на калибровку заднего радара, что снизит рабочие характеристики системы или увеличит вероятность ложной тревоги. В таком случае необходимо обратиться в официальный сервисный центр «Москвич» для проведения профессиональной проверки и калибровки!
- Задний радар диапазона установлен по обеим сторонам заднего бампера автомобиля, и в поле обзора датчика радара миллиметрового диапазона не должно быть никаких препятствий.
- Задний бампер следует постоянно содержать в чистоте и следить, чтобы он не был покрыт снегом или грязью, которые повлияют на работу системы!

Безопасность

2

Ремень безопасности.....	122
Защитная функция ремня безопасности.....	122
Правильное сидячее положение	124
Трехточечные ремни безопасности на передних сиденьях.....	126
Трехточечные ремни безопасности на задних сиденьях.....	127
Трехточечный ремень безопасности среднего места заднего сиденья.....	128
Преднатяжитель ремня безопасности*.....	128
Защита беременных женщин и детей.....	130
Устройство защиты беременных женщин и детей.....	130

Подушки безопасности.....	132
Передние подушки безопасности.....	132
Боковые подушки безопасности*.....	134
Боковые шторки безопасности*.....	134
Составные части и функции системы SRS.....	135
Принцип работы SRS.....	136
Обслуживание системы SRS.....	138
Детская удерживающая система (предоставляется пользователем).....	139
Детская удерживающая система автомобиля.....	139

БЕЗОПАСНОСТЬ

РЕМЕНЬ БЕЗОПАСНОСТИ

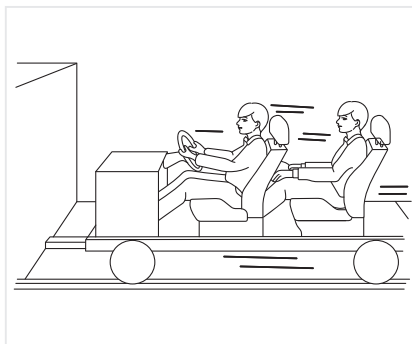
Ремень безопасности состоит из фиксирующих замков и лямок, ограничивающих перемещение тела водителя или пассажира относительно спинки сиденья, что предотвращает его травмирование в случае внезапного торможения или дорожно-транспортного происшествия. Для защиты от травм в дорожно-транспортных происшествиях водитель и пассажиры должны всегда пристегивать ремни безопасности. Правильное пристегивание ремней безопасности и правильное использование ремней безопасности может уменьшить ущерб, причиненный авариями или экстренным торможением, и снизить вероятность серьезных травм или смерти.

ПРЕДУПРЕЖДЕНИЕ

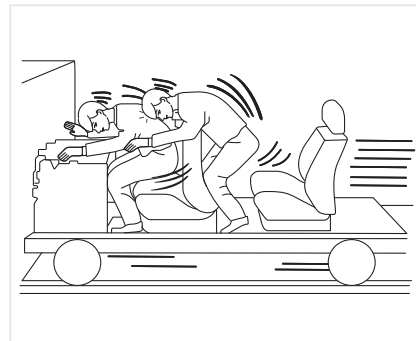
- Один ремень безопасности предназначен только для одного человека. Запрещается использовать один и тот же ремень безопасности двум пассажирам (включая детей), в противном случае в результате аварии можно получить серьезные травмы.

Защитная функция ремня безопасности

Когда вы находитесь внутри или на подвижном объекте, вы движетесь с той же скоростью, что и этот объект.



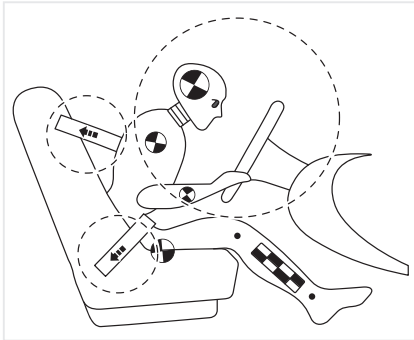
Возьмем, к примеру, простейшее транспортное средство, которое представляет собой сиденье на платформе с колесами. Представим, что человек сидит на нем. Если ускорить его, затем остановить, человек, находящийся на нем, не



остановится.

Этот человек продолжает двигаться вперед, пока его не остановит какой-либо предмет.

На реальном автомобиле таким предметом может быть ветровое стекло, панель приборов или ремень безопасности.



Пристегнув ремень безопасности, вы замедлитесь вместе с автомобилем. Движение вашего тела будет тормозиться ремнем безопасности, и ударное воздействие на ваше тело снизится. Вот почему ремни безопасности так важны.

Уход за ремнем безопасности

Систему ремней безопасности нельзя подвергать неквалифицированному вмешательству. Убедитесь в отсутствии повреждений ремней безопасности и других крепежных деталей ремней безопасности.

Запрещается наличие посторонних предметов в замках ремней безопасности. Если какой-либо посторонний предмет попадет в замок, ремень невозможно будет пристегнуть или отстегнуть. В таком случае как можно скорее обратитесь в официальный сервисный центр «Москвич» для замены.

! ВНИМАНИЕ

- Когда вы поворачиваете спинку заднего сиденья в вертикальное положение из сложенного положения, будьте осторожны, чтобы не повредить лямку или пряжку ремня безопасности, и убедитесь, что они не зажаты и не застряли на заднем сиденье.

Регулярно проверяйте ремень

Регулярно проверяйте все ремни безопасности на предмет износа или других повреждений.

Если детали системы ремня безопасности повреждены, замените их как можно скорее.

Ремень безопасности должен быть чистым и сухим

Ремень безопасности должен быть чистым и сухим. Если ремень безопасности загрязнен, очистите его мягким мыльным раствором или теплой водой. Не используйте отбеливатель, краситель, сильнодействующие моющие средства или абразивные вещества, так как они могут повредить или ослабить ткань ремня безопасности.

Когда заменять ремень безопасности

В случае дорожно-транспортного происшествия замените весь ремень безопасности в сборе и его компоненты. Замените их, даже если повреждений не обнаружено. По вопросам использования ремня безопасности обращайтесь в официальный сервисный центр «Москвич».

БЕЗОПАСНОСТЬ

Правильное сидячее положение

Важность правильного сидячего положения

Правильное сидячее положение крайне важно для обеспечения эффективной защитной функции ремней безопасности и подушек безопасности. Сиденья водителя и переднего пассажира можно регулировать во многих направлениях в зависимости от индивидуальных особенностей пользователя.

Правильное сидячее положение водителя может обеспечить:

1. Точное, эффективное и безопасное управление автомобилем.
2. Эффективную поддержку тела, чтобы избежать усталости от вождения.
3. Максимальную защитную эффективность ремней и подушек безопасности.



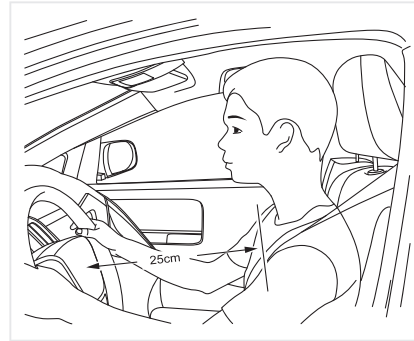
Чтобы снизить вероятность получения травмы в результате аварии и максимизировать эффективность системы защиты, все пассажиры автомобиля должны правильно располагаться на своих местах, при этом спинки передних сидений должны быть в положении, близком к вертикальному. Лежание на заднем сиденье или переднем сиденье с опущенной спинкой приведет к неправильной работе ремня безопасности.

⚠ ВНИМАНИЕ

- Очень опасно лежать или сидеть в наклонном положении во время движения автомобиля. Даже если вы застегнете пряжку ремня безопасности в наклонном положении, ремень не будет опираться на ваше тело и не сможет эффективно защитить вас. Столкновение с транспортным средством приведет к рывку вперед; сильный удар может привести к серьезным травмам шеи или других частей. Ремень безопасности тоже не сможет выполнить защитную функцию в таком положении. В случае столкновения поясной ремень может сместиться к вашему животу, а удар ремня безопасности о живот, а не о тазовые кости, приведет к серьезной травме внутренних органов живота. Чтобы обеспечить безопасность во время вождения, установите спинку сиденья в вертикальное положение и правильно используйте ремень безопасности.

Правильное сидячее положение водителя

Правильное сидячее положение имеет решающее значение для безопасного вождения. Для обеспечения безопасности водителю рекомендуется выполнить следующую регулировку:



- Отрегулируйте руль: расстояние между рулем и грудью должно быть не менее 25 см.
- Отрегулируйте сиденье водителя вперед и назад: водителю должно быть удобно эффективно управлять педалями газа и тормоза.
- Отрегулируйте подголовник: подголовник следует правильно отрегулировать по высоте.

- Спинка сиденья должна быть в вертикальном положении, а ваша спина должна полностью прилегать к спинке сиденья.
- Правильно пристегните ремень безопасности.

Правильное сидячее положение переднего пассажира

Для обеспечения безопасности переднему пассажиру рекомендуется выполнить следующую регулировку:



- Расстояние между передним пассажиром и приборной панелью должно быть не менее 25 см.
- Спинка сиденья должна быть в вертикальном положении, а спина пассажира должна полностью прилегать к спинке сиденья.

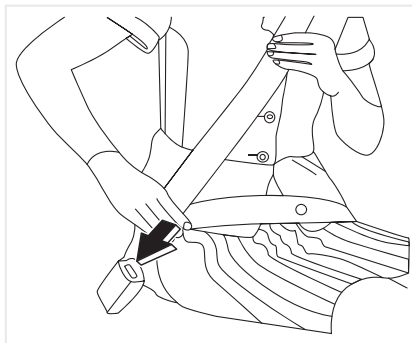
БЕЗОПАСНОСТЬ

3. Отрегулируйте подголовник так, чтобы он совпадал с положением головы.
4. Правильно пристегните ремень безопасности.

Трехточечные ремни безопасности на передних сиденьях

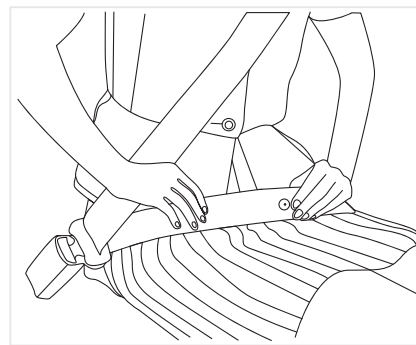
Все сиденья в автомобиле оборудованы трехточечными ремнями безопасности. Следующие инструкции показывают, как правильно пристегнуть трехточечный ремень безопасности.

Пристегивание трехточечного ремня безопасности



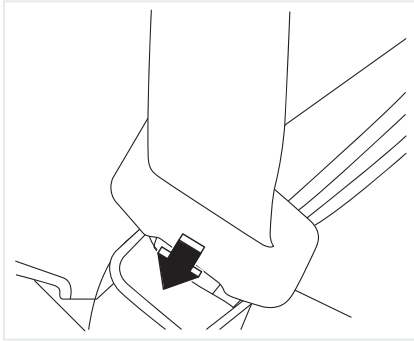
Чтобы пристегнуть ремень безопасности, вытяните ремень из натяжителя и вставьте пряжку ремня в замок до тех пор, пока не услышите щелчок, что означает, что ремень безопасности надежно зафиксирован. Только после того, как вы отрегулировали ремень безопасности рукой, ремень можно автоматически отрегулировать до нужной длины, чтобы его можно было удобно расположить вокруг ваших бедер. Если вы медленно наклонитесь вперед без помех, ремень безопасности растянется, чтобы вы могли свободно двигаться. В случае экстренного торможения или удара ремень безопасности будет заблокирован.

Регулировка трехточечного ремня безопасности



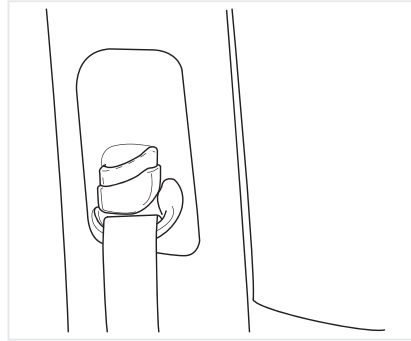
Вам следует опустить нижнюю часть ремня безопасности до бедра, а не до талии. Если ремень безопасности расположен слишком высоко, во время аварии или экстренного торможения вы можете выскользнуть из него, в таком случае есть риск получения травмы. Руки должны располагаться с разных сторон лямки ремня безопасности. Не пристегивайте ремень безопасности под рукой возле двери.

Отстегивание трехточечного ремня безопасности



Нажмите кнопку фиксатора замка, чтобы отстегнуть ремень безопасности. Когда ремень безопасности отстегнут, он автоматически втягивается в инерционную катушку. В противном случае проверьте, не перекручен ли ремень безопасности, и повторите попытку.

Регулировка положения верхней точки крепления ремня безопасности*



Вы можете отрегулировать положения верхних точек крепления ремней безопасности сиденья водителя и переднего пассажира. Положение точки крепления по высоте регулируется по гнезду фиксации.

Отрегулируйте ремень безопасности так, чтобы его верхняя часть проходила по середине плеча.

Если вам необходимо изменить положение верхней точки крепления ремня безопасности, просто нажмите на кнопку фиксатора на регулировочном устройстве и передвиньте регулировочное устройство.

Трехточечные ремни безопасности на задних сиденьях

Задние сиденья с обеих сторон в вашем автомобиле оснащены трехточечными ремнями безопасности; методы пристегивания, регулировки и отстегивания ремней безопасности на задних сиденьях такие же, как и на передних.

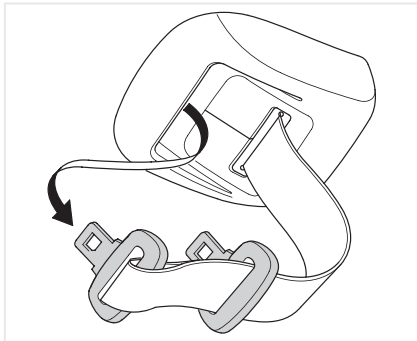


ВНИМАНИЕ

- При использовании ремня безопасности на заднем сиденье убедитесь, что пряжка ремня правильно вставлена в замок.

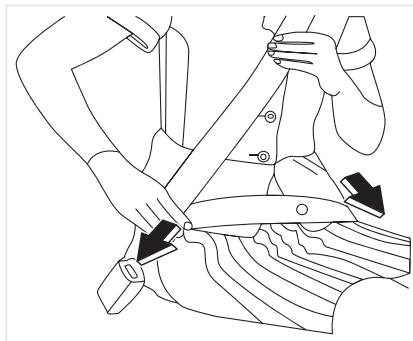
БЕЗОПАСНОСТЬ

Трехточечный ремень безопасности среднего места заднего сиденья



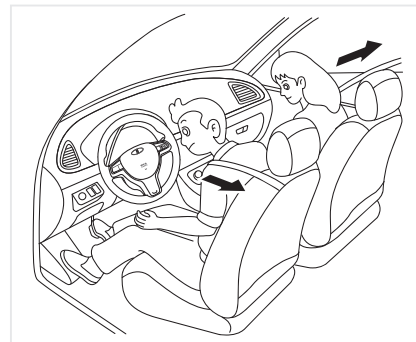
Трехточечный ремень безопасности среднего места заднего сиденья входит в корпусе инерционной катушки на потолке автомобиля.

Использование трехточечного ремня безопасности на среднем месте заднего сиденья



Вставьте переднюю пряжку трехточечного ремня безопасности среднего места в левый замок, а среднюю пряжку - в правый замок. Когда вы слышите звук щелчка, это означает, что ремень безопасности надежно зафиксирован. Нажмите кнопку отстегивания в замке, чтобы отстегнуть ремень безопасности.

Преднатяжитель ремня безопасности*



Некоторые модели оснащены преднатяжителями ремней безопасности для сидений водителя и переднего пассажира.

Целью установки данного устройства является обеспечение безопасности водителя и переднего пассажира в случае лобового удара определенной степени. Преднатяжитель ремня безопасности может работать одновременно с подушкой безопасности.

Когда автомобиль внезапно останавливается или когда пассажир резко наклоняется вперед, втягивающее устройство ремня безопасности блокируется. При определенной степени лобового удара преднатяжитель ремня безопасности срабатывает, чтобы натянуть ремень и ограничить перемещение пассажира.



ВНИМАНИЕ

- Своевременно меняйте ремни безопасности после того, как преднатяжитель сработал при столкновении.
- Принцип работы преднатяжителя ремня безопасности: При определенном замедлении вследствие столкновения автомобиля с препятствием в пиропатроне системы воспламеняется пороховой заряд, вследствие чего в газогенераторе резко повышается давление газов, приводящее в действие механизм обратного вращения катушки и происходит быстрое натяжение ремня.

БЕЗОПАСНОСТЬ

ЗАЩИТА БЕРЕМЕННЫХ ЖЕНЩИН И ДЕТЕЙ

Устройство защиты беременных женщин и детей

Защита младенцев и маленьких детей детским сиденьем.



Законодательство многих стран обязывает водителей для перевозки детей использовать средства их защиты в виде специальных детских кресел и удерживающих устройств.

Подушки безопасности предназначены для защиты взрослых при дорожно-транспортных происшествиях, но они представляют значительный риск для детей. При срабатывании подушки безопасности сильный удар может привести к травме или даже смерти ребенка.

При покупке конкретной системы защиты детей для вашего ребенка необходимо убедиться, что система подходит для вашего ребенка, адаптирована для автомобиля и может быть установлена на конкретном пассажирском месте. Детское кресло и удерживающее устройство должны устанавливаться в строгом соответствии с инструкциями производителя данного средства защиты.

Ваш автомобиль оснащен устройством интерфейса безопасности международного стандарта ISO FIX для установки детского кресла. Правильное использование системы защиты детей максимально защищает детей в случае ДТП.

Защита детей старшего возраста



Дети постарше, слишком большие для использования системы защиты маленьких детей, должны размещаться на заднем сиденье в специальных детских удерживающих устройствах, соответствующих весу и росту ребенка, и пристегиваться ремнем безопасности в соответствии с инструкцией производителя устройства. Регулярно проверяйте ремни безопасности.

Ребенок может много двигаться, и его ремень безопасности может сместиться от правильного положения. Если ребенок должным образом защищен системой защиты детей на заднем сиденье,

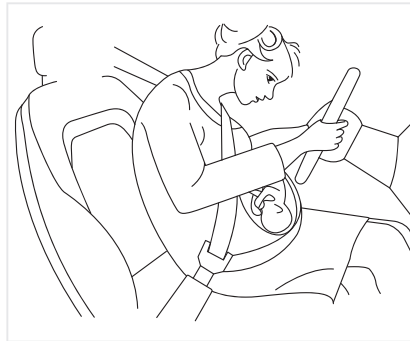
система защиты может обеспечить самую надежную защиту ребенка в случае ДТП.

Если на переднем сиденье должен сидеть ребенок старшего возраста (старше 12 лет и ростом не менее 150 см), используйте ремень безопасности и установите сиденье в крайнее заднее положение. Дети до 12 лет должны сидеть на заднем сиденье и быть защищены, ни в коем случае детей до 12 лет нельзя перевозить на переднем сиденье. Запрещается размещать детское кресло лицом назад на переднем сиденье автомобиля.

Защита раненых людей

При транспортировке раненых используйте ремень безопасности. При необходимости посоветуйтесь с врачом.

Защита беременных женщин



Беременные женщины должны следовать особым инструкциям врача по поводу пользования автомобилем. По возможности используйте трехточечный ремень безопасности. Набедренный ремень безопасности должен быть как можно более удобным и располагаться как можно более низко. Беременным женщинам также следует стараться держаться подальше от руля или панели

приборов и сесть ближе к спинке сиденья, чтобы снизить риск травмы матери и плода в результате столкновения или надувания подушки безопасности.

⚠️ ПРЕДУПРЕЖДЕНИЕ

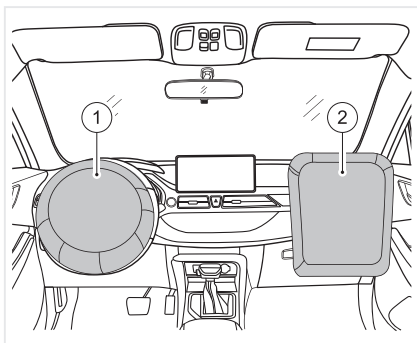
- НИКОГДА не устанавливайте детское кресло, повернутое лицевой стороной назад, на сиденье, защищенном АКТИВНОЙ ПОДУШКОЙ БЕЗОПАСНОСТИ, это может привести к СМЕРТИ или СЕРЬЕЗНО ТРАВМИРОВАТЬ РЕБЕНКА.



БЕЗОПАСНОСТЬ

ПОДУШКИ БЕЗОПАСНОСТИ

Передние подушки безопасности



1. Подушка безопасности водителя
2. Подушка безопасности переднего пассажира

ПРЕДУПРЕЖДЕНИЕ

- Даже если автомобиль оборудован подушками безопасности, водитель и пассажир должны постоянно пристегиваться ремнем безопасности, чтобы свести к минимуму риск в результате столкновения или аварии с опрокидыванием.

ВНИМАНИЕ

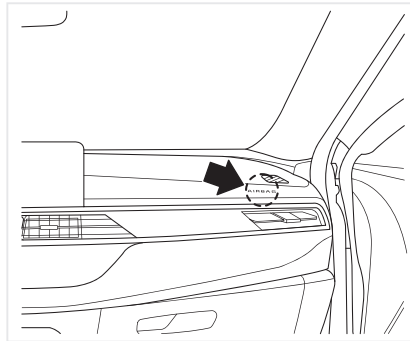
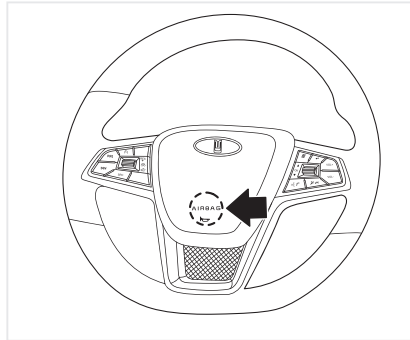
- Передняя подушка безопасности надувается с большой скоростью, и если вы наклонитесь слишком близко к надуваемой подушке безопасности (например, когда вы сместитесь вперед), вы можете получить серьезные травмы. До и во время аварии ремень безопасности будет удерживать вас в сиденье, чтобы раскрывающаяся подушка безопасности не нанесла вам травму. Даже если ваш автомобиль оборудован подушками безопасности, вы должны пристегнуться ремнем безопасности. Чтобы управлять автомобилем, водитель должен сидеть как можно дальше от руля. Переднему пассажиру запрещается опираться на дверь или прислоняться к ней.
- Не прикрепляйте и не кладите ничего на рулевое колесо, а также в зоне расположения любой другой подушки безопасности или рядом с ней. Чехол сиденья не должен блокировать канал раскрытия боковой подушки безопасности.

- Когда подушка безопасности надувается, в воздухе будет пыль. Пыль может вызвать респираторные проблемы у людей, страдающих астмой или другими респираторными проблемами. Чтобы этого избежать, всем пассажирам следует как можно скорее безопасно покинуть автомобиль.
- Если у вас проблемы с дыханием, и вы не можете выйти после того, как надувается подушка безопасности, откройте окно или дверь, чтобы дышать свежим воздухом. Если у вас возникли проблемы с дыханием после раскрытия подушки безопасности, обратитесь к врачу.
- Если вы не пристегнетесь ремнем безопасности (даже если у вас есть подушка безопасности), авария может привести к серьезной травме. Пристегивание ремня безопасности при столкновении поможет снизить вероятность столкновения пассажира с предметами в автомобиле. Подушки безопасности предназначены для использования совместно с рем-

нем безопасности, а не вместо ремня безопасности.

- Фронтальные подушки безопасности водителя и переднего пассажира рассчитаны на значительную силу удара при полном или частичном лобовом столкновении. Эти подушки безопасности не предназначены для срабатывания при опрокидывании, ударе сзади, сбоку или под углом, а также при лобовом столкновении на малой скорости. Кроме того, для пассажиров, которые не пристегнуты ремнями безопасности, повреждение может быть больше в случае лобового столкновения. Все люди в автомобиле должны правильно пристегиваться ремнями безопасности, независимо от того, оборудован ли он подушками безопасности.
- Если вы повредите крышку подушки безопасности водителя или переднего пассажира, подушка безопасности не сможет нормально работать. Возможно, вам придется заменить модуль подушки безопасности на рулевом колесе, модуль подушки безопасности правого переднего пассажира и панель приборов. Не открывайте и не повреждайте крышку подушки безопасности.

Передние подушки безопасности



Ваш автомобиль оборудован системой пассивной безопасности (SRS) с надписью "AIRBAG" на крышке центрального клаксона на рулевом колесе и на передней панели перед пассажирским сиденьем. При столкновении, помимо защиты, обеспечиваемой ремнями безопасности, система SRS обеспечивает дополнительную защиту водителя и переднего пассажира.

ВНИМАНИЕ

- Инструкции SRS можно прочитать на солнцезащитном козырьке переднего пассажира.

БЕЗОПАСНОСТЬ

ПРЕДУПРЕЖДЕНИЕ

- Подушки безопасности разработаны как дополнение к ремням безопасности, а не для замены ремня безопасности. Для этих подушек безопасности, чтобы обеспечить надлежащую защиту, водитель и пассажиры должны быть пристегнуты ремнями безопасности.
- Подушка безопасности сработает при лобовом столкновении. При боковом столкновении, заднем ударе или опрокидывании подушка безопасности не сработает. Подушка безопасности может быть использована только один раз и не может быть использована повторно.

Боковые подушки безопасности*

Когда боковая сторона автомобиля подвергается достаточно сильному удару, датчик запускает раскрытие боковой подушки безопасности. Боковая подушка безопасности встроена в спинку сиденья рядом с дверью и обеспечивает дополнительную защиту водителя и переднего пассажира. Защищаемые части тела - это грудь и бедро человека, сидящего на переднем сиденье, при боковом ударе.

ПРЕДУПРЕЖДЕНИЕ

- Несоответствующий чехол для сиденья заблокирует срабатывание подушки безопасности, встроенной в спинку сиденья, в результате чего подушка безопасности не сможет выполнить необходимую защитную функцию.

Боковые шторки безопасности*

Когда боковая сторона автомобиля подвергается достаточно сильному удару, датчик запускает срабатывание боковой шторки безопасности. Она защищает голову человека, сидящего сбоку от места аварии (она не может обеспечить защиту груди и руки). Шторка безопасности устанавливается на боковой части потолка автомобиля над дверью и обеспечивает дополнительную защиту людей, сидящих на передних и задних сиденьях.

ПРЕДУПРЕЖДЕНИЕ

- Не вешайте тяжелые и твердые предметы на ручку и крючок на потолке.

СОСТАВНЫЕ ЧАСТИ И ФУНКЦИИ СИСТЕМЫ SRS

Система пассивной безопасности автомобиля (SRS) включает:

- Подушки безопасности водителя и переднего пассажира
- Устройство предварительного натяжения ремня безопасности
- Компоненты управления SRS
- Индикатор подушки безопасности SRS. Когда замок зажигания находится в положении ON, компоненты управления SRS непрерывно отслеживают удар спереди и решают, достаточно ли серьезное столкновение, чтобы открыть подушку безопасности. Когда замок зажигания переводится в положение ON или когда двигатель запускается, индикатор подушки безопасности SRS на приборной панели мигает включается на несколько секунд, затем гаснет.



ПРИМЕЧАНИЕ

- Если индикатор подушки безопасности не гаснет после запуска двигателя или горит во время движения, это означает, что система SRS неисправна. Необходимо срочно обратиться в ближайший официальный сервисный центр «Москвич» для проведения проверки и обслуживания.

Когда компонентами управления SRS обнаруживается, что лобовое столкновение автомобиля достаточно сильное, они управляют автоматической активацией подушки безопасности. Полностью надутые подушки безопасности и правильно пристегнутые ремни безопасности могут замедлить движение пассажира и водителя, предотвращая серьезные травмы головы. Подушка безопасности сдувается после раскрытия, освобождая пространство в салоне.



БЕЗОПАСНОСТЬ

Принцип работы SRS

При достаточно сильном лобовом столкновении система SRS определит резкое замедление, немедленно активирует подушку безопасности и быстро надует ее при включении устройства предварительного натяжения ремня безопасности.

При столкновении ремень безопасности помогает закрепить нижнюю часть тела и туловище; подушка безопасности поглощает энергию удара и защищает голову и грудь.

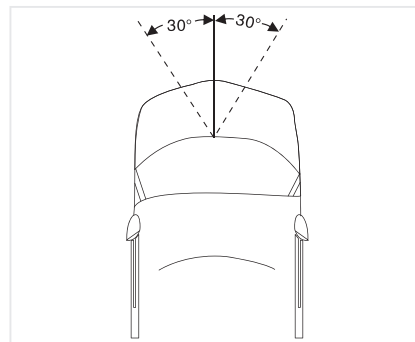
Подушка безопасности сдувается мгновенно после надувания с интервалом около 0,1 с, чтобы не блокировать водителя и не мешать управлять автомобилем. Во время работы SRS может произойти детонация, и может появиться дым и порошок на поверхности подушки безопасности. Вымойте лицо и руки теплой водой с мылом позже, чтобы избежать кожной аллергии.

ПРЕДУПРЕЖДЕНИЕ

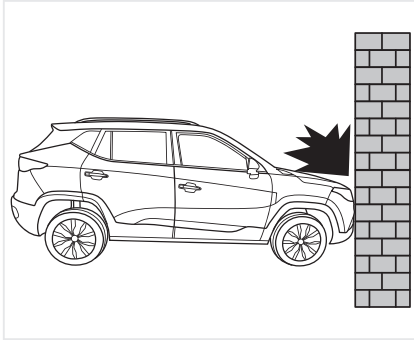
- Подушки безопасности разработаны как дополнение к ремням безопасности, а не для замены ремня безопасности. Для этих подушек безопасности, чтобы обеспечить надлежащую защиту, водитель и пассажиры должны быть пристегнуты ремнями безопасности.
- Подушка безопасности сработает при лобовом столкновении. При боковом столкновении, заднем ударе или опрокидывании подушка безопасности не сработает. Подушка безопасности может быть использована только один раз и не может быть использована повторно.

Ситуации, которые могут привести к срабатыванию подушки безопасности

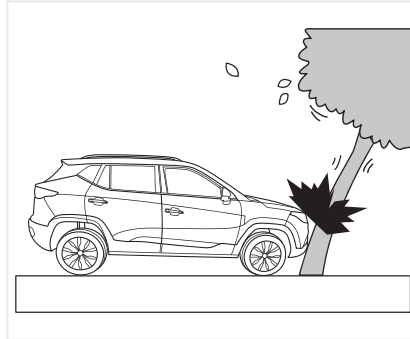
1. Автомобиль подвергается серьезному столкновению во фронтальном (в том числе и с небольшим отклонением) направлении, которое может привести к серьезным травмам пассажиров.



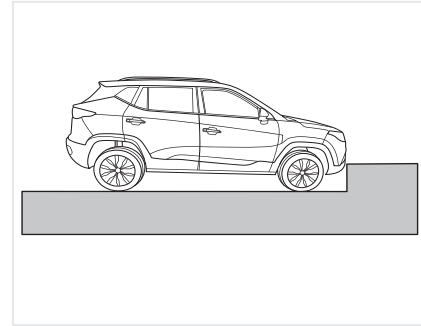
2. Лобовое столкновение с массивным твердым препятствием, которое не может сдвинуться или деформироваться.



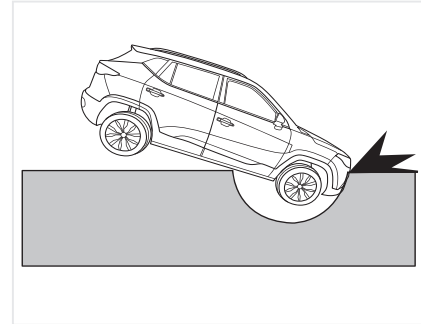
Ситуации, при которых подушка безопасности может не сработать



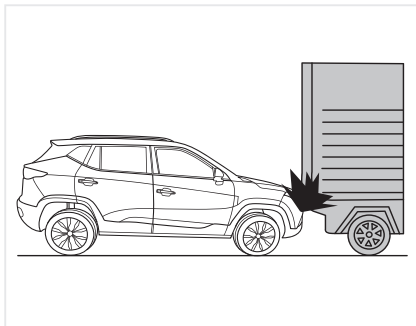
Автомобиль сталкивается с деревьями или другими объектами, которые легко деформируются.



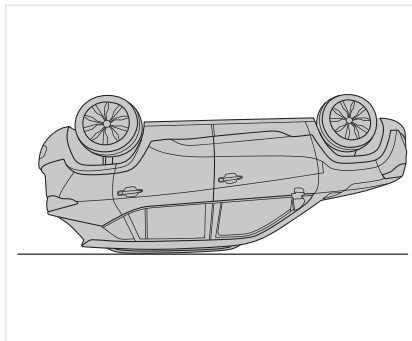
Автомобиль сталкивается со ступеньками или другими низкими объектами.



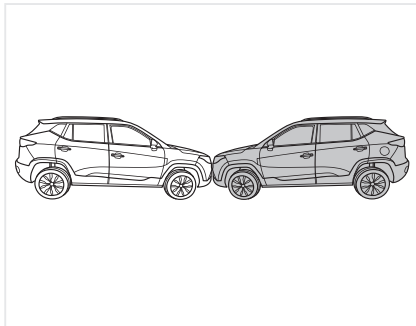
Автомобиль проваливается в глубокую яму или глубокую канаву.



Автомобиль сталкивается с задней частью грузовика.



Произошел переворот, боковое столкновение, заднее столкновение или несильное лобовое столкновение автомобиля; неисправность SRS или другие особые ситуации.



Произошло несильное лобовое столкновение автомобиля.

Обслуживание системы SRS

SRS - это система, которая фактически не требует обслуживания. Обратитесь в официальный сервисный центр «Москвич» для проведения ремонта, если в системе SRS имеется какая-либо неисправность.

Демонтаж, установка и обслуживание SRS должны выполняться в официальном сервисном центре «Москвич» и специалистами. Ненадлежащий ремонт вызовет серьезные проблемы с безопасностью.

Протирайте место расположения подушки безопасности чистой тканью и чистой водой. Не используйте химические чистящие средства с неизвестными ингредиентами.

⚠ ПРЕДУПРЕЖДЕНИЕ

- Не меняйте схему устройства или цепи SRS, так как это может привести к потере функциональности системы и невозможности ее срабатывания при возникновении столкновения. Не разбирайте подушку безопасности или компоненты SRS и их схему, так как это может привести к неправильному срабатыванию подушки безопасности и может травмировать вас или ваших пассажиров.

ДЕТСКАЯ УДЕРЖИВАЮЩАЯ СИСТЕМА (ПРЕДОСТАВЛЯЕТСЯ ПОЛЬЗОВАТЕЛЕМ)

Детская удерживающая система автомобиля

Дети должны сидеть на заднем сиденье и быть защищены надлежащей удерживающей системой при езде в автомобиле, что может снизить риск получения травм при экстренном торможении или резком движении. Согласно статистике ДТП, при условии правильной установки удерживающей системы, дети, сидящие на заднем сиденье, могут быть защищены лучше, чем сидящие на переднем сиденье. Дети старшего возраста, комплектация которых не подходит для детской удерживающей системы, должны пристегивать ремни безопасности. Необходимо использовать подходящую детскую удерживающую систему. Отсутствие надежной удерживающей системы может привести к травмам или смерти детей в случае столкновения. Для младенцев нужно использовать специальные детские кресла. При покупке определенной детской удерживающей системы убедитесь, что она подходит вашему ребенку, совместима с автомобильным сиденьем и ремнем безопасности. При установке детской удерживающей системы следуйте инструкциям производителя.

При установке детской удерживающей системы на заднем боковом сиденье отсоедините поясной/плечевой ремень безопасности от натяжителя. Зафиксируйте ремень безопасности и удерживайте его с определенной степенью натяжения.

Убедитесь, что набедренный пояс ремня безопасности правильно пристегнут и удерживает ребенка. После установки детской удерживающей системы попробуйте сдвигать ее во всех направлениях, чтобы проверить, надежно ли установлена система защиты от детей.

ВНИМАНИЕ

- Установите детскую удерживающую систему на заднее сиденье. Не устанавливайте детское кресло на сиденье переднего пассажира. В противном случае при ДТП боковая подушка безопасности пассажира причинит серьезные травмы или даже смерть младенцев в детских креслах.
- Ремень безопасности автомобиля или детская удерживающая система могут быть горячими.

Поэтому перед размещением детей необходимо проверить температуру поверхности сиденья и ремня, чтобы не подвергнуть детей опасности перегрева.

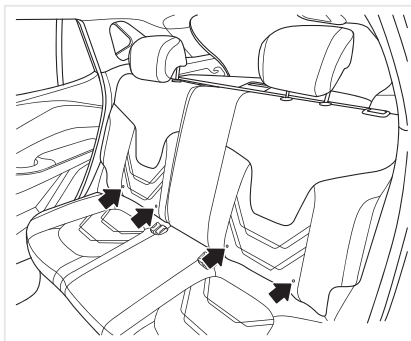
- Если детская удерживающая система не используется, положите ее в багажное отделение для хранения. Используйте ремень безопасности, чтобы плотно зафиксировать ее, чтобы предотвратить травмирование при ее смещении во время экстренного торможения или ДТП.
- Не позволяйте детям садиться на сиденье переднего пассажира.
- Не используйте детские автокресла или защитные приспособления для детей, которые выступают за спинку сиденья, поскольку они не обеспечивают надлежащую защиту во время ДТП.
- Никогда не размещайте ремень безопасности посередине плеча ребенка. Не наматывайте его на шею или спину. Переместите ребенка ближе к замку ремня безопасности, чтобы обеспечить лучшую защиту. Набедренный

БЕЗОПАСНОСТЬ

ремень безопасности должен быть как можно ниже, лучше расположить его на бедре ребенка.

- Во время вождения младенцам и детям запрещается стоять или становиться на колени на сиденье. Не держите детей на руках во время вождения, таким образом вы не сможете защитить детей при экстренном торможении или ДТП, даже если вы вместе с ребенком пристегнули один ремень безопасности.
- Если детское сиденье не зафиксировано на месте, это значительно увеличит риск серьезной травмы или смерти при столкновении.

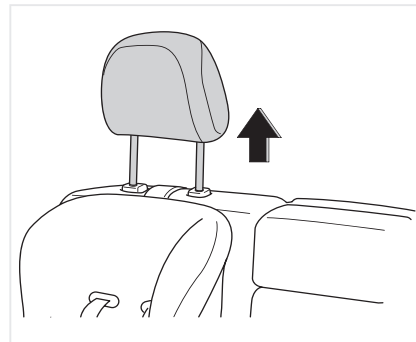
Интерфейс детского сиденья



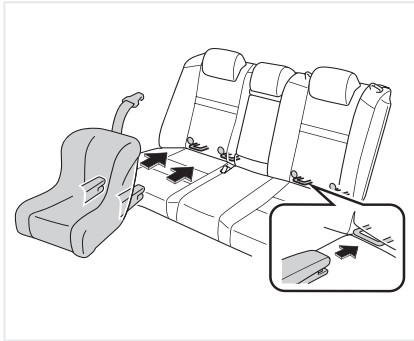
Сиденья заднего ряда оснащены стандартными креплениями ISOFIX, доступными для детских сидений с каждой стороны. Выберите подходящее детское кресло в соответствии с возрастом и ростом ребенка.

Этапы установки детского кресла:

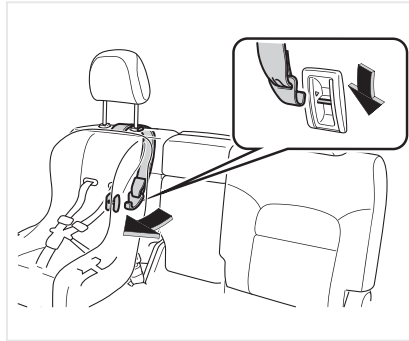
1. Сдвиньте переднее сиденье вперед.



2. Поднимите или снимите подголовник с сиденья, на котором установлено детское кресло.



3. Установите детское кресло, вставив его крепежные лапки в нижние гнезда ISOFIX и убедитесь, что они зафиксированы должным образом.



4. Закрепите верхнюю часть ремня в соответствующей точке крепления верхней части ремня и следите за тем, чтобы верхняя часть ремня не скручивалась. При фиксации убедитесь, что верхняя часть ремня находится ниже подголовника сиденья.

5. Слегка подвигайте детское кресло и убедитесь, что оно закреплено. Перед установкой детской удерживающей системы ознакомьтесь с инструкциями производителя.

Если вы не можете следовать инструкциям, срочно обратитесь в официальный сервисный центр «Москвич» и проверьте систему.

⚠ ВНИМАНИЕ

- Не устанавливайте детскую удерживающую систему на сиденье переднего пассажира, потому что в случае ДТП подушка безопасности на сиденье переднего пассажира раскроется, что может привести к серьезным травмам или смерти ребенка.

Поэтому детскую удерживающую систему следует устанавливать только на заднем сиденье автомобиля. После установки подвигайте ее во всех направлениях, чтобы проверить, надежно ли установлена детская удерживающая система.

Не вешайте никакие другие предметы на жесткие фиксированные анкеры ISOFIX, чтобы не повредить их. Если сиденье водителя препятствует правильной установке детской удерживающей системы, установите детскую удерживающую систему на правом сиденье второго ряда сидений.

- Отрегулируйте сиденье переднего пассажира, чтобы избежать блокировки детской удерживающей системы.

Период обкатки	144	Система торможения	155
Новый автомобиль.....	144	Тормозные механизмы колес.....	155
Этап обкатки.....	144	Усилитель тормозов.....	156
Экономичное и экологически безопасное вождение.....	145	Антиблокировочная система (ABS).....	157
Различные ситуации вождения	147	Система электронного распределения тормозных сил (EBD).....	158
Вождение в ночное время.....	147	Электронная система стабилизации траектории автомобиля (ESC).....	158
Вождение в нетрезвом виде.....	148	Система приоритета торможения (BOS).....	160
Преодоление затопленных участков дороги.....	148	Электроусилитель руля (EPS)	161
Вождение в условиях интенсивного городского движения....	149	Предосторожности при вождении	162
Вождение по скоростной автомагистрали.....	150	Перед началом использования автомобиля.....	162
Вождение на дальние расстояния.....	151	Топливо.....	162
Вождение по скользкой дороге в дождливую погоду.....	151	Топливный фильтр.....	164
Вождение на уклоне и по горной дороге.....	152		
Вождение по снежно-ледяной дороге.....	153		
Вождение в зимний период.....	153		

ИНСТРУКЦИИ ПО ВОЖДЕНИЮ

ПЕРИОД ОБКАТКИ

Новый автомобиль

Новому автомобилю необходима обкатка для оптимизации рабочих характеристик. Первые 500 километров управлять новым автомобилем необходимо осторожно. Новые тормозные колодки также нуждаются в обкатке, потому что на первых 200 км пути трение будет неравномерным. Если эффект торможения не является оптимальным, увеличьте усилие на педаль тормоза должным образом, действуйте также и после замены тормозных колодок.

Предосторожности при вождении

Перед началом использования автомобиля

Визуально проверьте, не повреждена ли каждая шина, соответствует ли нормам давление накачки и наличие в ней посторонних предметов.

При необходимости следует принять корректирующие меры.

Проверьте уровень жидкости в расширительном бачке системы охлаждения двигателя, он должен находиться между отметками F и L.

Запуск двигателя

Перед запуском двигателя отрегулируйте сиденье, подголовник и зеркало заднего вида по форме своего тела и правильно пристегните ремень безопасности.

Своевременно заправляйте топливо

Когда на счетчике загорится сигнальная лампа уровня топлива, своевременно заправьте топливо.



ВНИМАНИЕ

- Не используйте в автомобиле топливо, содержащее метанол. Такой вид топлива может ухудшить характеристики автомобиля и повредить компоненты топливной системы. На неисправность, возникшую вследствие этого, гарантия не распространяется.

Этап обкатки

Период обкатки

На начальных 1 000 км пробега нового автомобиля внутренний износ двигателя намного выше, чем после периода обкатки. В процессе обкатки особое внимание следует уделять режиму движения. Это поможет обеспечить надежность и другие характеристики автомобиля.

Первые 1 000 км

На этом этапе следует отметить следующее:

1. Не нажимайте педаль акселератора до упора.
2. Скорость должна быть в пределах 80 км/ч.
3. Избегайте высоких оборотов двигателя.
4. Не используйте новые автомобили для буксировки других транспортных средств.
5. Избегайте экстренного торможения. Новые тормоза и шины также нуждаются в обкатке.

Между 1000 и 3000 км

Вы можете постепенно увеличивать скорость до максимальной или до повышенных оборотов двигателя. Следующие условия применяются во время или после обкатки:

1. Двигатель не должен работать на высоких оборотах в холодном состоянии. Это запрещено независимо от включенной передачи.
2. Не двигайтесь на слишком низкой скорости.

Если двигатель работает нестабильно, переключитесь на пониженную передачу.



ПРИМЕЧАНИЕ

- Не двигайтесь на высоких оборотах двигателя без необходимости. Заблаговременное переключение на высокую передачу может сэкономить топливо, снизить уровень шума при работе и защитить окружающую среду.

Период после обкатки

Максимально допустимые обороты двигателя обозначены красным диапазоном тахометра.

Не позволяйте указателю оборотов достигать этого диапазона, иначе возможно повреждение двигателя.

Экономичное и экологически безопасное вождение

Расход топлива, экологическая адаптивность и износ двигателя, тормозов и шин зависят от трех различных факторов, перечисленных ниже:

1. Личный стиль вождения
 2. Условия эксплуатации
 3. Техническое состояние
- Дальновидный и экономичный стиль вождения позволяет легко снизить расход топлива на 10-15%. Ниже приводится список рекомендаций, которые помогут защитить окружающую среду и снизить расход топлива.

Примечание:

1. Дальновидное вождение. Автомобили потребляют больше всего топлива при разгоне. Управляйте дальновидно, чтобы меньше тормозить и меньше ускоряться. С другой стороны, если позволяют условия, используйте движение накатом.
2. Правильное давление в шинах. Всегда поддерживайте правильное давление в шинах. Если давление в шинах снижается на 50кПа, расход топлива увеличивается на 5%. Слишком низкое давление в шинах увеличивает сопротивление качению, что ускоряет износ и повреждение шин. Давление в шинах следует проверять в холодном состоянии.

3. Переход на энергосбережение.

Еще один эффективный способ экономии топлива - как можно раньше переключиться на более высокую передачу. Если вы не переключитесь на более высокую передачу как можно раньше, двигатель будет работать на высоких оборотах и потреблять больше топлива.

Следующие рекомендации могут вам помочь:

После начала движения на первой передаче следует проехать до момента, когда частота вращения двигателя достигнет 2000 об/мин. После этого необходимо переключиться на следующую передачу.

4. Не двигайтесь на максимальной скорости.

По возможности не ведите автомобиль на максимальной скорости. При движении на высокой скорости расход топлива, выбросы и уровень шума увеличиваются в несколько раз.

Если вы едете на 3/4 максимальной скорости, расход топлива можно снизить примерно вдвое.

5. Уменьшите время работы двигателя в режиме холостого хода при неподвижном автомобиле. В пробках, на железнодорожных переездах и частых светофорах на перекрестках выключение двигателя может сэкономить больше топлива всего за 30-40 секунд.

ИНСТРУКЦИИ ПО ВОЖДЕНИЮ



ПРИМЕЧАНИЕ

- Не рекомендуется, чтобы двигатель работал на холостом ходу долгое время. С одной стороны, несмотря на то, что кондиционер включен, качество воздуха со временем ухудшается или даже вызывает недомогание, с другой стороны, это не способствует защите окружающей среды, расход масла также возрастет, и вам потребуются провести цикл обслуживания в сервисном центре при меньшем пробеге автомобиля.

6. Регулярное обслуживание Регулярное техническое обслуживание в официальном сервисном центре «Москвич» является основным условием для экономичного вождения. Надлежащее техническое обслуживание двигателя не только способствует безопасности вождения и поддерживает ценность вашего автомобиля, но также помогает снизить расход топлива.

Расход топлива при некачественном обслуживании двигателя может увеличиться на 10%.

Проверяйте уровень масла в двигателе при каждой заправке. Расход моторного масла во многом зависит от нагрузки и частоты оборотов двигателя. Использование надлежащего масла может помочь

снизить расход топлива.

В начале эксплуатации автомобиля и во время обкатки расход масла может быть выше нормативного значения. Только после первого технического обслуживания расход масла может снизиться до нормального уровня.

7. Отсутствие ненужных нагрузок. Помимо стиля вождения и регулярного технического обслуживания автомобиля, не перевозите лишний груз, это может еще больше снизить расход топлива. Поскольку каждый килограмм увеличивает расход топлива, необходимо регулярно проверять багажное отделение, чтобы избежать ненужной нагрузки на автомобиль.

8. Сократите вождение на короткие расстояния.

Двигатель и каталитический нейтрализатор должны достичь соответствующей рабочей температуры для эффективного снижения расхода топлива и выбросов выхлопных газов. Обычно двигатель достигает нормальной рабочей температуры примерно через 4 км, затем расход топлива становится нормальным.

Поэтому избегайте вождения на короткие расстояния. Температура окружающей среды также очень важна. Расход топлива зимой выше, чем летом.

9. Экономия электроэнергии Электроэнергия в автомобиле вырабатывается генератором во время движения.

Активация или включение многих

потребителей электроэнергии увеличит нагрузку на генератор и увеличит расход топлива.

Обогрев заднего стекла, горящие фары ближнего и дальнего света и система кондиционирования расходуют много энергии. Например, обогрев заднего стекла потребляет примерно 1 литр топлива за 10 часов. Поэтому электрооборудование следует выключать, когда его использование не требуется.

10. Ведите учет расхода топлива.

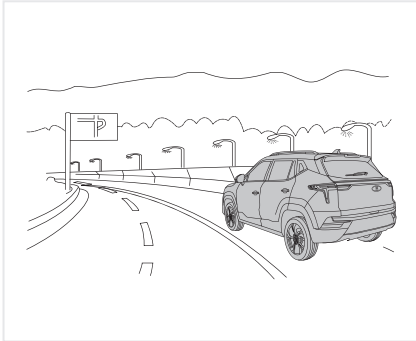
До и после вождения записывайте пробег и расход топлива.

Таким образом, вы можете вовремя обнаружить изменение расхода топлива (благоприятное или неблагоприятное) и при необходимости принять соответствующие меры. Если расход топлива увеличивается, следует учитывать способ вождения, местоположение и дорожные условия после последней заправки.

11. Своевременно смывайте грязь с кузова и деталей шасси автомобиля Это не только снизит вес кузова, но и предотвратит коррозию.

РАЗЛИЧНЫЕ СИТУАЦИИ ВОЖДЕНИЯ

Вождение в ночное время



Одна из причин того, что вождение в ночное время более опасно, чем вождение днем, - это проблемы с видимостью в ночное время и усталость.

Рекомендации для вождения в ночное время:

1. Двигайтесь осторожно.
2. Вождение в нетрезвом виде строго запрещено.
3. Отрегулируйте положение внутреннего зеркала заднего вида в автомобиле, чтобы уменьшить ослепление от передней фары движущегося позади автомобиля.
4. Держитесь на большем расстоянии от других транспортных средств.
5. Сбавьте скорость, не двигайтесь по высокоскоростной полосе. Передние фары могут освещать только ограниченную часть дороги впереди.
6. При движении в отдаленных районах остерегайтесь животных.
7. Если вы чувствуете усталость, остановите автомобиль на обочине дороги и отдохните.
8. Фары могут временно ослепить вас за короткое время, и вашим глазам потребуется несколько секунд, чтобы адаптироваться к темноте. Когда вы сталкиваетесь с ослепляющим светом, если водитель другой стороны не переключает дальний свет на ближний свет или фары автомобиля другой стороны не отрегулированы должным образом, скорость следует сни-

зить. Не смотрите на фары встречного автомобиля.

9. Следите за чистотой внутренней и внешней поверхности всех стекол. Грязное стекло может усугубить ослепление из-за света фар ночью.
10. На поворотах внимательно следите за дорогой.

ИНСТРУКЦИИ ПО ВОЖДЕНИЮ

Вождение в нетрезвом виде

ПРЕДУПРЕЖДЕНИЕ

- Вождение в нетрезвом виде очень опасно. Даже небольшое количество алкоголя может повлиять на реакцию, чувства, внимание и суждения человека. Если вы садитесь за руль после употребления алкоголя, это может привести к серьезным авариям со смертельным исходом. Не садитесь за руль после употребления алкоголя и не садитесь в машину, которую ведет человек в нетрезвом виде. Если вы выпили алкоголь, возьмите такси или попросите трезвого человека отвезти вас.

Алкоголь влияет на водителей по четырем факторам: рассудительность, координация мышц, зрение и внимание. Данные показывают, что почти 40% всех смертей, связанных с автотранспортными средствами, связаны с алкоголем. В большинстве случаев, причина смерти - вождение в нетрезвом виде.

Самый очевидный способ устранить скрытую опасность для безопасности скоростных автомагистралей - не садиться за руль после употребления алкоголя.

Медицинские исследования показали, что алкоголь в организме вызывает серьезные повреждения, особенно головного мозга, позвоночника или сердца. Это означает, что у любого, кто употребляет алкоголь, больше шансов пострадать в ДТП или остаться инвалидом, чем у непьющих.

Преодоление затопленных участков дороги

Во избежание повреждения автомобиля при движении (например, если дорога затоплена) обратите внимание на следующее:

1. Оцените глубину воды перед въездом на затопленный участок. Верхний уровень воды не должен превышать четверти высоты колеса.
2. Максимальная скорость движения 10 км/ч.

Если скорость выше, перед автомобилем может образоваться волна, из-за которой вода может попасть в двигатель, выхлопную систему, или другие части автомобиля.

3. Ни в коем случае не паркуйтесь, не двигайтесь задним ходом и не выключайте двигатель в воде.

ПРЕДУПРЕЖДЕНИЕ

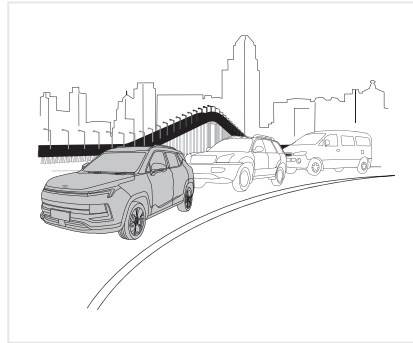
- Когда вы движетесь по воде, грязи и другим неблагоприятным участкам дорог, это может сказаться на тормозном эффекте, а тормозной путь может увеличиться, и возникнет опасность аварии.
- После движения по затопленному участку избегайте резкого ускорения и экстренного торможения.
- После движения по затопленному участку необходимо как можно скорее осушить тормоза путем прерывистого подтормаживания. Тормозите, когда позволяют условия движения, чтобы тормозной диск стал сухим и чистым, таким образом, чтобы не повлиять на других участников движения и избежать дорожно-транспортных происшествий.

ВНИМАНИЕ

- Некоторые части автомобиля, такие как двигатель, трансмиссия, шасси или электрическая система, могут быть серьезно повреждены во время движения по затопленному участку.
- Волна, идущая от автомобиля, движущегося в противоположном направлении, может быть выше допустимого уровня.
- В воде могут скрываться выбоины, выемки или камни, что создает риск повреждения автомобиля.
- Не проезжайте по соленой воде, соленая вода приведет к коррозии металла, используйте пресную воду, чтобы немедленно промыть все части автомобиля, которые контактировали с соленой водой.

После движения по затопленному участку мы рекомендуем вам проверить автомобиль в официальном сервисном центре «Москвич».

Вождение в условиях интенсивного городского движения



Одна из самых больших проблем вождения в условиях города - это транспортный поток на городских улицах. Обращайте особое внимание на поведение других водителей и сигналы светофора.

Для повышения безопасности дорожного движения в условиях города обратите внимание:

1. Пристегните ремень безопасности.
2. Определите наилучший маршрут к месту назначения.
3. Отрегулируйте место посадки водителя.

Правильное положение при вождении очень важно для безопасного вождения, оно может не только устранить усталость от длительного вождения и обеспечить хороший обзор, но и сделать движения при вождении более точными, быстрыми и целесообразными.

4. Лучше всего двигаться со средней или низкой скоростью на перекрестке или по дороге со смешанным движением и быть готовым к остановке в любое время, чтобы предотвратить ДТП при внезапной смене обстановки.

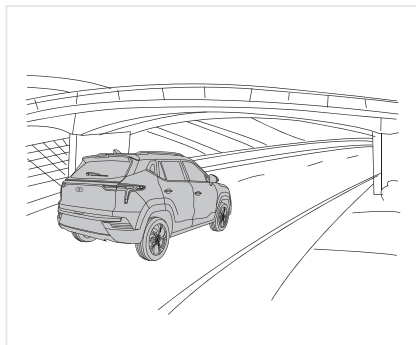
5. Обращайте внимание на дорожные знаки.

При подъезде к перекрестку следует заранее снизить скорость, обратить внимание на дорожные знаки на дороге и перед перекрестком, чтобы правильно выбрать маршрут.

6. Повышение реакционной способности. Широкий обзор и спокойная реакция - залог безопасного вождения.

ИНСТРУКЦИИ ПО ВОЖДЕНИЮ

Вождение по скоростной автомагистрали



Самая важная рекомендация по вождению по скоростной автомагистрали:

1. Не отставайте от транспортного потока и двигайтесь по правым полосам.
2. Во время движения поддерживайте скорость автомобиля, соответствующую скорости других водителей. Слишком быстрая или слишком медленная скорость будет препятствовать плавному движению. Левая полоса скоростной автомагистрали - полоса обгона.

3. При движении по полосе разгона въезде на скоростную автомагистраль необходимо проверять транспортный поток, чтобы определить, где безопаснее влиться в транспортный поток. Своевременно включите сигнал поворота, проверьте зеркало заднего вида, при необходимости поверните голову в сторону приближающихся транспортных средств и постарайтесь как можно плавнее войти в транспортный поток.

4. После выезда на скоростную автомагистраль отрегулируйте скорость в соответствии с ограничением скорости, указанным на дорожном знаке, или в соответствии со скоростью транспортного потока (когда скорость транспортного потока относительно низкая).

5. Перед сменой полосы движения проверьте зеркало заднего вида, затем включите указатель поворота. При необходимости поверните голову назад, чтобы убедиться, что в вашей слепой зоне видимости нет других транспортных средств.

6. При движении по скоростной автомагистрали соблюдайте надлежащую дистанцию и снижайте скорость при движении в ночное время.

7. Чтобы съехать со скоростной автомагистрали, заранее перестройтесь на правую полосу. Если вы пропустили съезд, ни в коем случае не останавливайтесь и не двигайтесь задним ходом, вам сле-

дует продолжить движение к следующему съезду.

8. Замедление на съезде должно основываться на показаниях спидометра, а не на вашем собственном ощущении движения, потому что после движения на высокой скорости в течение определенного времени ощущаемая вами скорость будет ниже, чем реальная скорость автомобиля.

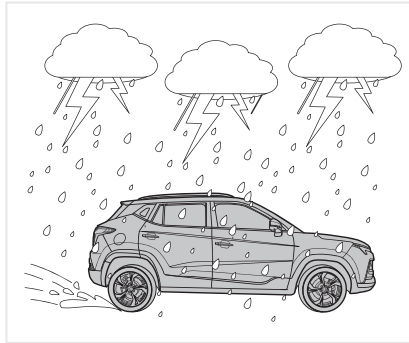
Вождение на дальние расстояния

Убедитесь, что вы готовы к дальней поездке и хорошо отдохните перед ней. Если вы начнете движение в плохом психологическом и физическом состоянии, не проезжайте слишком большое расстояние на начальном этапе вашей поездки.

Перед поездкой проверьте следующие части автомобиля:

1. Убедитесь, что бачок омывателя полон, а все стекла чисты внутри и снаружи.
2. Убедитесь, что уровень топлива, моторного масла и других жидкостей достаточно для поездки.
3. Проверьте, нормально ли работают фары.
4. Убедитесь, что поверхность фар чистая.
5. Проверьте соответствие и состояние шин для езды на большие расстояния, и все ли шины накачаны до рекомендованных значений давления.

Вождение по скользкой дороге в дождливую погоду



Движение по скользкой дороге в дождливую погоду очень опасно.

Ниже приводится несколько рекомендаций по вождению в дождливую погоду:

1. Во время ливня ухудшится видимость и увеличится тормозной путь, поэтому не забывайте снижать скорость во время вождения.
2. Щетки стеклоочистителей ветрового

и заднего стекла следует регулярно проверять.

Убедитесь, что в бачке стеклоомывателя достаточно моющей жидкости. Если на ветровом стекле есть полосы или загрязненные участки, своевременно заменяйте щетку стеклоочистителя.

3. Если шины автомобиля в плохом состоянии, торможение на влажной дороге может вызвать занос автомобиля или даже привести к аварии, поэтому следите за тем, чтобы шины вашего автомобиля были в хорошем состоянии.

4. Включите фары головного света и габаритные огни.

5. Обязательно снижайте скорость, проезжая по дороге, залитой водой.

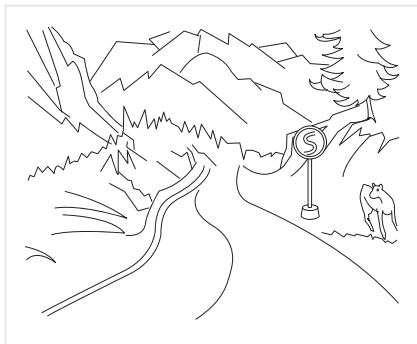
6. Если вам кажется, что эффективность торможения снижена, осторожно нажмите на педаль тормоза, пока эффективность торможения не вернется в нормальное состояние.

7. Во время движения не сворачивайте и не тормозите резко, чтобы избежать несчастных случаев.

8. После движения по затопленному участку слегка нажмите педаль тормоза, чтобы просушить колесные тормозные механизмы на низкой скорости.

ИНСТРУКЦИИ ПО ВОЖДЕНИЮ

Вождение на уклоне и по горной дороге



Если вы часто ездите по крутой горной дороге или планируете поехать по ней, следующие рекомендации сделают вашу поездку более безопасной.

Содержите автомобиль в хорошем состоянии

Проверьте уровни всех жидкостей и тормоза, шины, систему охлаждения и трансмиссию. Эти системы сильно нагружены при движении по горным дорогам.

Овладейте навыками управления автомобилем на спуске

Используйте эффект торможения двигателем, чтобы замедлить движение. При движении по крутому или длинному спуску следует включить пониженную передачу, использовать эффект торможения двигателем для замедления.

Будьте внимательны, когда вы приближаетесь к вершине уклона

Будьте осторожны при подъеме по уклону. На вашей полосе могут появиться препятствия (например, остановившиеся автомобили).

Обратите внимание на специальные предупреждающие знаки

На горных дорогах можно увидеть специальные предупреждающие знаки (например, крутой или длинный уклон, зона обгона или зона запрета обгона, зона падающих камней или поворот). Во время движения помните об этих сигналах и примите соответствующие меры.

ВНИМАНИЕ

- Когда уклон превышает 15%, рекомендуется использовать низкую передачу (1-ю, 2-ю) для подъема, чтобы обеспечить достаточный запас мощности.
- Если не замедляться во время движения на спуске, колесные тормозные механизмы не будут работать должным образом из-за перегрева, что снизит эффект торможения и приведет к аварии.
- При движении на спуске имеется опасность перегрева тормозов и возгорания, поэтому замедление должно осуществляться за счет двигателя. Тормоз не может работать должным образом из-за перегрева, двигатель должен работать и коробка передач не должна быть в нейтральном положении.

Вождение по снежно-ледяной дороге



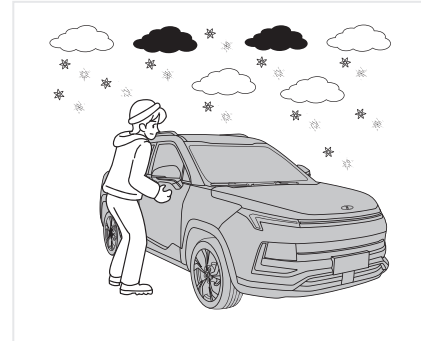
При движении по снегу используйте зимние шины, насколько это возможно. Если вы используете зимние шины, выберите тот же размер и модель, что и оригинальные шины.

При движении по снегу очень опасны высокая скорость, резкое ускорение, экстренное торможение и резкий поворот. Необходимо использовать по максимуму торможение двигателем во время замедления.

На ледяной дороге экстренное торможение приведет к заносу автомобиля. Вы должны выдерживать определенное расстояние от движущегося впереди автомобиля и при этом плавно тормозить.

Кроме того, избегайте высокоскоростного вождения, внезапной остановки, экстренного торможения и резких поворотов. Резкое нажатие педали тормоза на такой дороге приведет к проскальзыванию шины. Лучше держаться на большем расстоянии, чтобы избежать экстренного торможения.

Вождение в зимний период



Суровые условия вождения в зимнее время могут увеличить износ автомобиля или вызвать другие проблемы. Чтобы снизить вероятность поломки автомобиля зимой, соблюдайте следующие рекомендации:

При необходимости используйте зимнее моторное масло.

При определенных температурах в зимний период мы рекомендуем использовать зимнее моторное масло с низкой вязкостью. Если вы не уверены, какое масло вам нужно, обратитесь в официальный сервисный центр «Москвич».

ИНСТРУКЦИИ ПО ВОЖДЕНИЮ

Используйте качественную охлаждающую жидкость

Необходимо использовать охлаждающую жидкость предписанного производителем типа и обеспечить замену и добавление охлаждающей жидкости в соответствии с требованиями технического обслуживания. Зимой следует проверять охлаждающую жидкость, чтобы убедиться, что ее температура замерзания соответствует ожидаемой зимней температуре.

Проверяйте аккумулятор и провода

В зимнее время добавляется нагрузка на аккумуляторную батарею. Проверку уровня заряда должен выполнять обслуживающий персонал официального сервисного центра «Москвич».

Проверяйте стеклоочиститель

Перед поездкой проверьте, не примерзла ли щетка стеклоочистителя к лобовому стеклу. Если щетка стеклоочистителя замерзла, подождите, пока лед полностью не растает, и щетка стеклоочистителя сможет свободно двигаться.

Проверяйте вентиляционные отверстия

После сильного снегопада необходимо освободить от снега вентиляционные отверстия кондиционера, чтобы не ослабить работу систем отопления и вентиляции.

Предотвращение замерзания дверных замков автомобиля

Чтобы замок не замерз, в замочную скважину можно ввести жидкость против обледенения или глицерин. Если замочная скважина покрыта льдом, распылите на нее жидкость против обледенения, чтобы очистить ее ото льда.

Аварийные устройства

Рекомендуется иметь при себе соответствующее аварийное оборудование в зависимости от погодных условий, такое как цепи противоскольжения, буксировочные ремни и цепи, фонари, запасные шины, песок, лопаты, кабели, скребки для окон, перчатки, напольные покрытия, рабочая одежда и коврики.

Свеча зажигания и система зажигания

Проверьте свечи зажигания и систему зажигания, при необходимости замените свечи зажигания. Проверьте все провода зажигания и вспомогательные приспособления на предмет обрыва, износа или повреждений.



ВНИМАНИЕ

- Не выключайте зажигание во время движения.
- Когда свеча зажигания неисправна или высоковольтный провод отсоединен, нельзя принудительно запускать двигатель, потому что несгоревший бензин будет накапливаться и сгорать в трехкомпонентном каталитическом нейтрализаторе, перегреваясь и разрушая его.

СИСТЕМА ТОРМОЖЕНИЯ

Тормозные механизмы колес

Система торможения разработана для обеспечения эффективности торможения в разных дорожных условиях. Процесс торможения снижает скорость автомобиля за счет трения в тормозном механизме и трения между шиной и поверхностью дороги. Во время торможения возникает легкий звук трения. Это не требует специального обслуживания.

Периодический шум при торможении также является нормальным явлением. Другие вещества могут прилипнуть к фрикционной поверхности во время движения автомобиля. Шум может возникнуть, если автомобиль не используется долгое время, или когда фрикционная поверхность ржавеет после дождя и т. д.

Чтобы не влиять на ход педали, следите, чтобы коврик не сместился в область педали.

Если педаль тормоза не возвращается или ход педали тормоза увеличивается, настоятельно рекомендуется обратиться в официальный сервисный центр «Москвич» для проведения проверки.



ВНИМАНИЕ

- Лучше избегать экстренного торможения или длительного торможения при пробеге до 200 километров после покупки автомобиля и установки новых фрикционных колодок, чтобы фрикционные диски и тормозные диски могли надежно работать вместе и обеспечивать эффективное и безопасное торможение автомобиля.
- Требуемое усилие нажатия на педаль тормоза может увеличиваться, когда автомобиль тормозит на высокогорной дороге, особенно когда он тормозит непрерывно.



ПРЕДУПРЕЖДЕНИЕ

- Проверьте стоп-сигналы перед поездкой. После запуска двигателя проверьте на малой скорости и проверьте, в норме ли тормозные характеристики, особенно после того, как автомобиль был вымыт. Влажные тормоза могут стать причиной аварии. Когда тормоз влажный, коэффициент трения между фрикционной колодкой и тормозным диском уменьшается, а эффективность торможения может снизиться, что может привести к потере контроля над автомобилем. После движения по залитому водой участку дороги или мойки автомобиля педаль тормоза следует слегка и прерывисто нажимать при небольшой скорости движения автомобиля, чтобы нагреть досуха тормозные колодки и диски.

При парковке следите за тем, чтобы тормозные колодки и тормозные диски были сухими.

Тормозной диск покрывается налетом ржавчины при попадании воды. Серьезные случаи могут привести к заклиниванию фрикционных колодок и тормозного диска, в результате чего стояночный тормоз не сможет нормально разблокироваться.

ИНСТРУКЦИИ ПО ВОЖДЕНИЮ

При парковке необходимо следить за тем, чтобы фрикционные колодки и тормозные диски стояночного тормоза были сухими.

ВНИМАНИЕ

- После мойки автомобиля и вождения на залитом водой участке дороги необходимо просушить тормозные механизмы, слегка нажимая на педаль тормоза во время движения, и следует избегать длительной стоянки с использованием электронного стояночного тормоза после мойки автомобиля или проезда затопленного участка.
- Перед парковкой убедитесь, что тормозные диски и фрикционные диски сухие, избегайте многодневной неподвижности автомобиля.
- Если требуется длительное время стоянки, автомобиль следует периодически заводить и обкатывать.

Усилитель тормозов

Усилитель тормозов используется для снижения необходимого усилия нажатия на педаль тормоза, создаваемого водителем, и действует только при работающем двигателе.

Если усилитель тормозов не может нормально работать из-за неисправностей или при буксировке автомобиля, силу нажатия на тормозную педаль необходимо увеличить, чтобы компенсировать эффект бездействия усилителя тормозов.



ПРИМЕЧАНИЕ

- Тормозные колодки изнашиваются, их необходимо заменить после определенного пробега. В зависимости от общего рабочего состояния значения пробега при замене отличаются.
- Когда тормозные колодки достигают крайней степени износа, срабатывает контактная сигнальная пластина. Если вы услышите явные звуки скрежета металла, немедленно обратитесь в официальный сервисный центр «Москвич» для проверки и замены тормозных колодок.

ВНИМАНИЕ

- Не выключайте зажигание во время движения автомобиля, в этом случае может возникнуть опасность аварии. Когда усилитель тормозов не работает, тормозной путь значительно увеличивается.
- Если усилитель тормозов не работает, для эффективного торможения необходимо нажимать на тормозную педаль с гораздо большим усилием, чем в обычной ситуации, когда тормозите.

Антиблокировочная система (ABS)

ABS - это современная электронная тормозная система, которая помогает предотвратить скольжение автомобиля и потерю управляемости на скользкой дороге.

ABS постоянно контролирует скорость вращения колес, и в случае их блокирования регулирует давление жидкости в тормозном приводе, управляющем колесными тормозными механизмами, обеспечивая оптимальную силу сцепления в контакте колес с дорогой. При этом на педали тормоза будет ощущаться вибрация. Это нормальное явление, значит система ABS исправна.

ВНИМАНИЕ

- Система ABS не изменяет время, необходимое для срабатывания тормозов. Даже с системой ABS необходимо рассчитывать достаточный тормозной путь автомобиля.
- Двигайтесь с низкой скоростью при повороте. Если скорость слишком высокая, система ABS не может предотвратить аварию.
- На рыхлой дороге работа ABS может увеличить тормозной путь автомобиля.

Не качайте педаль тормоза автомобиля с системой ABS, независимо от дорожных условий.

Нажмите педаль тормоза до упора и удерживайте, чтобы сработала система ABS.

ВНИМАНИЕ

- Индикатор системы ABS загорается примерно на 3 секунды, когда замок зажигания находится в положении «ON». Система ABS может быть неисправна, если индикатор аварийной сигнализации ABS продолжает гореть или горит в рабочем состоянии. Немедленно обратитесь в официальный сервисный центр «Москвич», чтобы проверить систему.
- Во время работы системы ABS может возникнуть небольшая вибрация педали тормоза и одновременно можно услышать шум из моторного отсека. Это нормальные признаки работы системы ABS.

ПРЕДУПРЕЖДЕНИЕ

- Система ABS не может устранить аварии, вызванные неправильной или опасной эксплуатацией автомобиля.
- ABS улучшает управляемость автомобиля в процессе резкого торможения, но все же необходимо безопасное расстояние между автомобилем и препятствиями. В неблагоприятных дорожных условиях скорость следует снижать.
- При следующих условиях автомобили, оборудованные системой ABS, могут иметь более короткий тормозной путь, чем автомобили без установленной системы ABS: установлена цепь противоскольжения для гравийной или снежной дороги; на дороге с неровностями; на этих дорогах следует снизить скорость. На автомобилях, оснащенных системами ABS, функции безопасности при движении или повороте на высокой скорости не срабатывают. Это поставит под угрозу вашу безопасность и безопасность других людей.

ИНСТРУКЦИИ ПО ВОЖДЕНИЮ

Функция системы ABS

Не нажимайте педаль тормоза прерывисто несколько раз, просто удерживайте нажатой педаль тормоза и антиблокировочная система будет работать.

Вы можете почувствовать легкую вибрацию педали тормоза или услышать шум, что является нормальным явлением.



ПРИМЕЧАНИЕ

- В случае спуска по длинному склону работоспособность тормозной системы можно продлить, применив торможение двигателем.

При движении по снегу используйте зимние шины, насколько это возможно. Если используются зимние шины, выберите тот же размер и модель, что и у оригинальных шин.

При движении по заснеженной дороге очень опасны высокая скорость, резкое ускорение, экстренное торможение и резкий поворот руля. Во время замедления полностью используйте торможение двигателем. На ледяной дороге резкое торможение приведет к заносу автомобиля. Вы должны выдерживать определенное расстояние от движущегося впереди автомобиля и в то же время плавно тормозить.

Торможение в чрезвычайных ситуациях

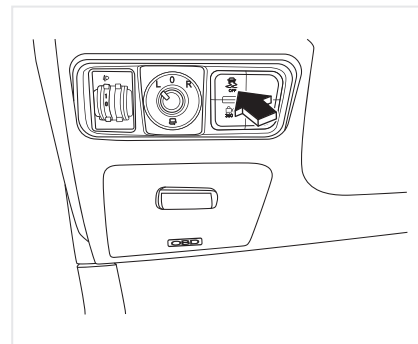
Предотвращая блокирование колес при экстренном торможении, ABS сохраняет управляемость автомобиля, т. е. возможность изменения направления движения автомобиля в процессе торможения для объезда препятствий. Поэтому при экстренном торможении с ABS возможно, удерживая нажатой педаль тормоза, одновременно использовать рулевое управление для безопасного объезда препятствия, внезапное появление которого послужило причиной экстренного торможения и остановка перед которым в данных условиях даже при экстренном торможении невозможна.

Система электронного распределения тормозных сил (EBD)

При торможении система EBD автоматически регулирует пропорцию распределения тормозных сил между колесами передней и задней оси, что способствует равномерной нагрузке на тормозные механизмы колес при максимально возможной в данных условиях сцепления между колесами и дорогой эффективности торможения. Система EBD может сочетаться с системой ABS для повышения эффективности торможения и обеспечения устойчивости автомобиля.

Электронная система стабилизации траектории автомобиля (ESC)

Электронная система стабилизации траектории может эффективно снизить опасность бокового скольжения автомобиля. ESC активируется при работающем двигателе.



Система ESC должна всегда находиться в активном состоянии во время движения. В особой ситуации можно ее отключить кнопкой ESC OFF:

1. Автомобиль оборудован цепью противоскольжения.
2. Автомобиль движется по глубокому снегу или по рыхлому покрытию.
3. Автомобиль буксует (например, на грязной дороге), и ему необходимо двигаться вперед и назад.

Противобуксовочная система (TCS)

Система TCS отслеживает состояние каждого колеса с помощью сигнала скорости вращения колеса.

Как только ведущее колесо пробуксовывает, TCS немедленно активируется и устраняет пробуксовку колеса путем подтормаживания.

В то же время TCS ограничивает мощность двигателя, передаваемую на ведущие колеса, устраняя тем самым условия, способствующие их пробуксовке.

Система помощи при трогании с места на подъёме (HSA)

Когда водитель, начиная движение на подъёме, отпускает педаль тормоза, функция HSA будет поддерживать давление в гидроприводе тормозов, чтобы избежать откатывания автомобиля, когда водитель переключается с педали тормоза на педаль акселератора.

Условия включения системы

1. Дверь водителя закрыта.
2. Ремень безопасности водителя пристегнут.
3. Двигатель запущен.

Условия выключения системы

1. Превышено время выдержки давления (около 2 с).
2. Крутящий момент автомобиля достаточен для предотвращения откатывания.

ВНИМАНИЕ

- Функция HSA не увеличивает тормозное давление. Водитель должен нажимать с необходимым усилием и убедиться в неподвижности автомобиля, прежде чем отпустить педаль тормоза.
- Помните, что функция HSA не может превышать физические ограничения сцепления с дорогой, особенно на скользкой дороге или при наличии прицепа.
- При использовании функции HSA водителю нужно внимательно следить за ситуацией на дороге.

Гидравлическая система помощи при экстренном торможении (HBA)

Большинство водителей вовремя начинают тормозить в случае аварийной ситуации, но не всегда при этом достигается максимальное усилие на тормозной педали, поэтому тормозной путь будет увеличен. Когда это происходит, активируется функция HBA: когда водитель быстро нажимает педаль тормоза, система Hydraulic Brake Assistance (HBA) распознает, что автомобиль находится в аварийном состоянии, и быстро увеличивает тормозное давление до максимального значения, поэтому антиблокировочная тормозная система (ABS) может быстрее

и эффективнее сократить тормозной путь. В это время не уменьшайте тормозное усилие на педали. Как только педаль тормоза будет отпущена, гидравлическая система помощи при торможении (HBA) немедленно автоматически отключится. Гидравлическая система помощи при торможении (HBA) сработает только при работающем двигателе.

ВНИМАНИЕ

- Обязательно контролируйте скорость в соответствии с погодными условиями, состоянием дороги и интенсивностью транспортного потока. Не отдавайте приоритет ограниченным функциям безопасности, предоставляемым функцией HBA, так вы уменьшите риски и сможете предотвратить несчастные случаи.
- Функция HBA не может превышать физический предел сцепления с дорогой. Даже с активной функцией HBA могут произойти аварии при движении по влажной и скользкой дороге.
- Ненадлежащая эксплуатация и переоборудование автомобилей (например, переоборудование двигателя, тормозной системы, системы привода, или переоборудование, влияющее на характери-

стики колес и шин) повлияют на работу ABS, HVA и других функций.

- Когда функция HVA активна, может возникнуть ощущение, что педаль тормоза заблокирована. Это связано с активным повышением тормозного давления при работе HVA. Это нормальное явление. Во время работы функции не уменьшайте силу нажатия на педаль тормоза. Как только педаль тормоза будет отпущена, HVA автоматически отключится.

Система приоритета торможения (BOS)

Система BOS позволяет остановить автомобиль, нажав на педаль тормоза, когда педаль акселератора находится в нажатом состоянии. Иными словами, система приоритета торможения автоматически переключает двигатель в состояние холостого хода, когда обнаруживает, что водитель не смог затормозить.



ВНИМАНИЕ

- Когда запускается система BOS, дроссельная заслонка сразу же закрывается (состояние холостого хода), когда двигатель работает по инерции, таким образом играя определенную роль в замедлении автомобиля..

ЭЛЕКТРОУСИЛИТЕЛЬ РУЛЯ (EPS)

EPS является более энергосберегающей и экологичной системой, чем традиционный гидроусилитель рулевого управления, а также позволяет вам получить больше удовольствия от вождения. Электроусилитель руля регулирует управляющее воздействие на рулевой привод колес в зависимости от скорости автомобиля, угла поворота рулевого колеса и момента силы на рулевом колесе. Электроусилитель руля работает только при работающем двигателе.

ВНИМАНИЕ

- При работающем двигателе рулевое колесо не должно находиться в крайних положениях более 10 секунд. Контроллер EPS будет быстро нагреваться, если рулевое колесо постоянно удерживать в крайнем положении. При длительной работе в перегретом состоянии характеристики рулевого управления могут ухудшиться или система рулевого управления может быть повреждена.

Сигнальная лампа (красный индикатор в форме рулевого колеса)

Когда замок зажигания находится в положении ON, контроллер EPS выполнит самодиагностику каждого модуля системы и загорится индикатор EPS. Если самодиагностика прошла успешно, индикатор EPS погаснет через несколько секунд. Если световые индикаторы не выключаются или горят во время движения, это указывает на неисправность электроусилителя руля. Если система не работает, необходимо как можно скорее проверить систему рулевого управления в официальном сервисном центре «Москвич».

ВНИМАНИЕ

- При неработающем двигателе и неисправности системы электроусилителя рулевого управления, вы должны прилагать к рулевому колесу намного большее усилие, чем обычно.

ПРЕДУПРЕЖДЕНИЕ

- Если не обращать внимания на световой индикатор и не следовать инструкциям или предупреждениям, это может послужить причиной травм или серьезного повреждения автомобиля.
- Если электроусилитель руля выходит из строя или не работает, рулевое колесо туго поворачивается, что может сильно повлиять на безопасность вождения.

ИНСТРУКЦИИ ПО ВОЖДЕНИЮ

ПРЕДОСТОРОЖНОСТИ ПРИ ВОЖДЕНИИ

Перед началом использования автомобиля

Проверьте высоту уровня жидкости в расширительном бачке системы охлаждения двигателя, чтобы убедиться, что уровень жидкости находится между отметками F и L.

Топливо

Рекомендации в отношении топлива

1. Качество топлива сильно влияет на выходную мощность, ходовые качества и срок службы двигателя.
2. Низкооктановое топливо может вызвать детонацию двигателя, поэтому рекомендуется использовать высокооктановое топливо.
3. Используйте неэтилированный бензин марки 92 и выше в соответствии с международными стандартами.



ПРИМЕЧАНИЕ

- Использование некачественного или низкооктанового топлива может повредить двигатель.
- Использование этилированного топлива может нарушить функцию каталитической нейтрализации выхлопных газов и загрязнить окружающую среду.



ВНИМАНИЕ

- В автомобилях, оборудованных каталитическими нейтрализаторами, можно использовать только неэтилированный бензин. Даже однократное использование этилированного бензина повредит каталитический нейтрализатор.
- При использовании метанола топливная система будет повреждена. На неисправность, вызванную использованием метанола, гарантия не распространяется.

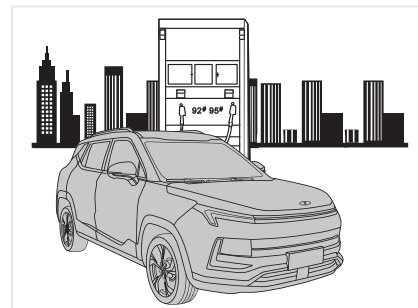
Вождение в других странах

Если вы едете на автомобиле в другие страны:

1. Соблюдайте все правила регистрации и страхования.
2. Убедитесь, что в стране имеется подходящее топливо.

Заправка топливом

Когда на щитке приборов загорается индикатор минимально допустимого количества топлива, срочно заправьте автомобиль (запас хода на оставшемся количестве топлива может составить не более 60 км).



ВНИМАНИЕ

- Если вы не пользуетесь автомобилем в течение длительного времени, количество бензина в баке должно составлять более половины, чтобы предотвратить коррозию и повреждение топливного насоса.
- Если в экстренной ситуации необходимо использовать бензин с октановым числом ниже, чем у автомобиля, двигатель не должен работать на высоких оборотах и под большой нагрузкой.
- Его следует эксплуатировать на умеренных оборотах, иначе можно легко повредить двигатель. Бензин, октановое число которого подходит для данного автомобиля, следует долить как можно скорее.
- Категорически запрещается изменять конструкцию или компоненты топливной системы.

Когда автоматический заправочный пистолет при заправке отключается, бак полон, и больше заливать топливо не следует, в противном случае расширительное пространство в баке будет заполнено, и при повышении температуры топливо выльется через край.

Пролитое топливо следует немедленно вытереть, иначе оно может повредить краску.

ВНИМАНИЕ

- При заправке топлива заглушите двигатель.
- Пары бензина легко воспламеняются. Обязательно храните бензин вдали от искр, пламени и других предметов.
- Пары бензина могут стать причиной сильного пожара.

Инструкции по защите окружающей среды

ПРЕДУПРЕЖДЕНИЕ

- Система выхлопа вашего автомобиля соответствует стандарту Euro V. В пределах эффективного срока службы каталитической системы, предусмотренного национальными правилами по выбросам, и в соответствии с методом испытаний, установленным государством, единые положения, касающиеся утверждения транспортных средств в отношении выбросов загрязняющих веществ в соответствии с требованиями к моторному топливу ECE R83.06 (фаза V).

Выбросы от двигателя вредны. В любой момент, если вы почувствуете запах выхлопа двигателя в автомобиле, немедленно откройте окно.

ИНСТРУКЦИИ ПО ВОЖДЕНИЮ

Необходимо ежедневно:

1. Проверять уровень топлива.
2. Осматривать компоненты топливной системы на предмет утечек и повреждений.

Топливопровод и соединения

В топливопроводе автомобиля используются нейлон и резина. Проверьте топливопровод на предмет повреждений, повреждений соединений или утечки. Топливопровод и соединения должны обслуживаться опытными специалистами.

Топливный фильтр

Отказ топливного фильтра может привести к ухудшению динамики автомобиля, повреждению выхлопной системы и затруднениям при запуске. Если в топливном фильтре накопилось слишком много примесей, необходимо заменить топливный фильтр. После установки нового фильтра запустите двигатель и проверьте герметичность соединений. Топливный фильтр должен быть установлен опытным специалистом.



ВНИМАНИЕ

- В топливном фильтре должны использоваться чистые детали, чтобы обеспечить фильтрацию топлива автомобиля. Использование некачественных топливных фильтров приведет к повреждению деталей и компонентов топливной системы.

Не вдыхайте выхлопные газы двигателя

Оксид углерода, содержащаяся в выхлопных газах, представляет собой бесцветный газ без запаха, который может вызвать потерю сознания или даже смерть людей после вдыхания.

Убедитесь в отсутствии утечек из выхлопной системы

При регулярном техническом обслуживании, когда автомобиль ставится на подъемник, необходимо осматривать систему выхлопа. Если во время движения вы слышите нехарактерный шум в системе выхлопа или удары в днище автомобиля, вам следует как можно лучше проверить выхлопную систему в официальном сервисном центре «Москвич».

Не запускайте двигатель в закрытом помещении.

Запускать двигатель на холостом ходу в гараже - опасная привычка, даже если дверь гаража открыта. Оксид углерода, выделяемая автомобилем, не имеет запаха и может вызвать серьезное отравление и даже смерть. Запрещается длительная работа двигателя в гараже или другом закрытом помещении.

Избегайте слишком долгой работы автомобиля на холостом ходу, когда пассажиры находятся в автомобиле

Если вам нужно долгое время при неподвижном автомобиле поддерживать работу двигателя в режиме холостого хода, убедитесь, что имеется доступ свежего воздуха, воздухозаборник настроен на «наружную циркуляцию», а вентилятор работает на высокой скорости, чтобы свежий воздух поступал в автомобиль.

Если вам нужно ехать с открытой дверью багажного отделения из-за того, что какой-то предмет не позволяет закрыть ее, то вам необходимо сделать следующее:

1. Закройте все двери и окна.
2. Откройте вентиляционные отверстия.
3. Установите систему вентиляции в режим наружной циркуляции, при этом направление выходящего потока воздуха следует установить в положение «обдув лица» или «обдув ног», а вентилятор должен иметь высокую скорость. Следите за тем, чтобы вентиляционное отверстие кондиционера было чистым и не заблокированным. Отверстия необходимо очищать от снега, листьев или другого мусора.

⚠️ ПРЕДУПРЕЖДЕНИЕ

- Выбросы двигателя вредны для окружающей среды.
- Для автомобилей, оборудованных устройствами очистки выхлопных газов, можно использовать только неэтилированный бензин, поскольку свинец в бензине может повредить благородные металлы трехкомпонентного каталитического нейтрализатора, что серьезно повлияет на эффективность работы каталитического нейтрализатора и снизит производительность катализаторов.
- Использование некачественного бензина приведет к преждевременному отказу выхлопной системы. Если содержание свинца превышено, эффективность очистки каталитического нейтрализатора будет серьезно снижена, а благородные металлы будут повреждены, что в конечном итоге приведет к чрезмерным выбросам. Использование бензина с чрезмерным содержанием марганца приведет к закупорке поверхности катализатора и термическому повреждению катализатора.

- Чрезмерное содержание серы снижает эффективность действия каталитического нейтрализатора, приводит к накоплению агрессивных веществ после сгорания и ускоряет коррозию всей выхлопной системы.
- Клиентам рекомендуется заправлять топливо только на надежных АЗС.

Техническое обслуживание (ТО).....	168	Проверка моторного отсека.....	181
Содержание ТО.....	168	Осмотр подкапотного пространства.....	181
Ежедневная проверка.....	169	Моторное масло.....	183
ТО экстерьера.....	171	Проверка уровня масла.....	184
Мойка автомобиля.....	172	Охлаждающая жидкость двигателя.....	186
Обслуживание кузова.....	174	Тормозная жидкость.....	188
Обслуживание колес.....	175	Воздушный фильтр.....	190
Обслуживание шасси.....	175	Аккумуляторная батарея.....	191
Выхлопная труба и глушитель.....	176	Стеклоомывающая жидкость.....	194
ТО интерьера.....	177	Ремень привода аксессуаров двигателя.....	195
Обслуживание и очистка интерьера.....	177	Свеча зажигания.....	195
Профилактика коррозии.....	179	Проверка щеток стеклоочистителей.....	196
Общие причины возникновения коррозии.....	179	Замена щеток стеклоочистителя.....	197
Условия эксплуатации, приводящие к коррозии.....	179	Проверка и замена шин.....	198
Меры по профилактике коррозии.....	179	Шины.....	198
		Давление в шинах.....	198
		Проверка состояния и замена шины.....	200
		Регулировка и балансировка колес.....	202
		Замена колес.....	203
		Цепь противоскольжения.....	204

ТЕХНИЧЕСКОЕ ОБСЛУЖИВАНИЕ АВТОМОБИЛЯ

ТЕХНИЧЕСКОЕ ОБСЛУЖИВАНИЕ (ТО)

Содержание ТО

Техническое обслуживание - это регулярные проверки состояния и функционирования различных систем и частей автомобиля, а также замена изнашиваемых и расходных эксплуатационных материалов и деталей.

Регулярная проверка

Перед или после вождения автомобиля осмотрите и проверьте его общее состояние и работоспособность основных систем, обеспечивающих безопасное управление автомобилем.

Регистрация и документирование ТО

Сохраняйте записи и документы после каждого технического обслуживания в официальном сервисном центре «Москвич». Эти документы могут подтвердить, что ваш автомобиль находится в надлежащем состоянии. Если поставщик услуг или соответствующий персонал не могут обеспечить надлежащее обслуживание, вы можете подать жалобу в АО «Московский автомобильный

завод «Москвич», и эти документы станут жизненно важным доказательством. Сохраняйте документы по техническому обслуживанию вашего автомобиля. Эти документы могут подтвердить, что ваш автомобиль отвечает требованиям стандартам безопасности и экологическим нормам по охране окружающей среды.

ПРЕДУПРЕЖДЕНИЕ

- Проведение регулярного и качественного технического обслуживания - важный фактор безопасности, экономичности и экологичности автомобиля. Поэтому, используйте оригинальные запасные детали, когда требуется ремонт и обслуживание автомобиля.
- При обнаружении низкого уровня тормозной жидкости перед доливкой проверьте наличие утечки.
- Проверьте подвижность и износ деталей колесных тормозных механизмов - достигает ли износ тормозных колодок предельного значения (осталось 2 мм) и есть ли утечка тормозной жидкости вокруг суппорта.

- Проблемы прочности и безопасности автомобиля и т. д., вызванные модификацией деталей подвески автомобиля (в том числе пружин и амортизаторов), не входят в область гарантии качества нашей компании.
- Проблемы прочности и безопасности подвески, вызванные неаккуратным и «спортивным» вождением, например заносом, подбрасыванием задней части автомобиля и т. д., не входят в область гарантии качества нашей компании.

ТЕХНИЧЕСКОЕ ОБСЛУЖИВАНИЕ АВТОМОБИЛЯ

ЕЖЕДНЕВНАЯ ПРОВЕРКА

Следующий список представляет собой описание ежедневной проверки. Эти инструкции являются основной проверкой безопасного вождения, а также обязанностью водителя.

Зона проверки		Содержание проверки
Подтверждение наличия нехарактерной ситуации		Осмотр состояния деталей и систем
В моторном отсеке	Двигатель	Проверьте уровень моторного масла и охлаждающей жидкости.
		Проверьте, нет ли утечки жидкостей.
		Проверьте натяжение ремня и убедитесь, что нет истирания или повреждения.
	КПП	Проверьте, нет ли утечки масла.
Другое	Проверьте, достаточно ли тормозной жидкости и жидкости стеклоочистителя, нет ли утечек.	
Снаружи автомобиля	Двигатель	Проверьте цвет и наличие выхлопных газов.
	Подвеска	Проверьте, нет ли повреждений или трещин.
	Шины	Проверьте, в норме ли давление в шинах.
		Проверьте, в норме ли степень износа шин.
		Проверьте затяжку колесных гаек.
	Фары	Проверьте, все ли лампы нормально работают без повреждений.
Номерной знак автомобиля	Проверьте, цел ли номерной знак.	

ТЕХНИЧЕСКОЕ ОБСЛУЖИВАНИЕ АВТОМОБИЛЯ

Зона проверки		Содержание проверки
Подтверждение наличия нехарактерной ситуации		Проверьте, исправны ли детали, которые раньше были не в порядке
Находясь на сиденье водителя	Двигатель	Достаточно ли топлива и легкость запуска двигателя в обычном режиме
	Рулевое колесо	Нормальное ли усилие при повороте руля и наличие люфта рулевого колеса
		Работает ли рулевое колесо нормально
	Тормоз	Нормальный ли свободный ход педали
		Правильно ли работает тормозная система
		Нормальный ли свободный ход педали Нормально ли работает переключатель стояночной тормозной системы
	КПП	Нормальный ли свободный ход сцепления
		Нормально ли работает рукоятка переключения передач
	Внутренние и наружные зеркала заднего вида	Чиста ли поверхность каждого зеркала
	Клаксон	Правильно ли работает звуковой сигнал
	Стеклоочиститель	Правильно ли работает стеклоочиститель и достаточно ли жидкости в бачке стеклоочистителя
Приборы и переключатели	Правильно ли работают приборы и все переключатели	

ТО ЭКСТЕРЬЕРА

Следующие инструкции по техническому обслуживанию применимы для всех типов настоящего автомобиля, произведенного АО «Московский автомобильный завод "Москвич"».

Некоторые системы, описанные в этой главе, могут отсутствовать на вашем автомобиле. Регулярное профессиональное техническое обслуживание способствует поддержанию исправности и надлежащего состояния вашего автомобиля.

Оно также является одним из условий возможности требования компенсации при появлении коррозии кузова или повреждения лакокрасочного покрытия. Мы предлагаем обращаться для обслуживания и ремонта в официальные сервисные центры «Москвич», применяющие технологию и материалы, одобренные производителем автомобиля.



ПРИМЕЧАНИЕ

- Выбирайте экологически чистые продукты при покупке материалов для обслуживания. Отходы ремонтных материалов не относятся к бытовому мусору.
- Никогда не удаляйте загрязнители, грязь или пыль с сухой поверхности автомобиля. Также для этого нельзя использовать сухие тряпки и губки. Такое очищение приведет к повреждению лакокрасочного покрытия или стекла автомобиля. Используйте достаточное количество воды, чтобы увлажнить эти загрязнители, грязь или пыль перед их удалением



ВНИМАНИЕ

- Неправильное использование материалов для обслуживания может нанести вред вашему здоровью.
- Материалы для обслуживания должны храниться в надлежащих условиях и в защищенном от детей месте.
- Некоторые чистящие средства опасны или даже токсичны. А другие чистящие средства могут воспламениться, если поблизости есть открытый огонь или они соприкасаются с нагретыми частями автомобиля. Храните их надлежащим образом.

ТЕХНИЧЕСКОЕ ОБСЛУЖИВАНИЕ АВТОМОБИЛЯ

Мойка автомобиля

Частая мойка и нанесение воскового покрытия - лучший способ защитить автомобиль от воздействия окружающей среды.

Частота мойки или нанесения воскового покрытия зависит от вашего режима эксплуатации, ситуации на стоянке, сезона, погодных условий, окружающей среды и других факторов.

Что касается птичьего помета, насекомых, смолы, дорожной и промышленной пыли, краски и т. д., чем дольше они остаются на кузове, тем больше вреда они нанесут лакокрасочному покрытию. Сильный солнечный свет усилит коррозию.

На сильно загрязненных территориях необходимо мыть автомобиль не реже 1 раза в неделю, но наносить восковое покрытие нужно не чаще 1 раза в месяц. Если вы двигались по дорогам, которые были обработаны солью для предотвращения обледенения, тщательно мойте нижнюю часть автомобиля после каждой поездки.

ВНИМАНИЕ

- Влажные или замерзшие детали колесных тормозных механизмов не обеспечивают необходимую эффективность торможения.

ПРЕДУПРЕЖДЕНИЕ

- Не допускайте при мойке попадания струи воды на воздухозаборное отверстие. Вода может попасть в воздушный фильтр, и это приведет к повреждению двигателя.

Использование автоматической мойки автомобиля при надлежащем состоянии моечного оборудования не приведет к повреждению лакокрасочного покрытия автомобиля. Воздействие на лакокрасочное покрытие автомобиля во многом зависит от конструкции устройства, фильтра для подаваемой воды, типа чистящих и обслуживающих средств и т. д. Если на лакокрасочном покрытии есть царапины или нет блеска, своевременно сообщите об этом оператору устройства и при необходимости замените моечное устройство.

ВНИМАНИЕ

- Перед автоматической мойкой убедитесь, что все окна автомобиля закрыты.
- Зеркала заднего вида следует сложить во избежание повреждений.
- Если на вашем автомобиле установлены радарные датчики, багажник на крыше, радиантенна или другие специальные детали, перед очисткой необходимо проинформировать об этом оператора устройства.

Ручная мойка

1. Используйте достаточно воды, чтобы смочить засохшую грязь, и попытайтесь смыть ее.
2. Используйте мягкую губку, салфетку или специальную щетку, чтобы слегка очистить автомобиль сверху вниз, и используйте чистящие средства только при удалении стойких пятен.
3. После очистки автомобиля очистите губку или салфетку.
4. Для чистки колес и порога лучше использовать другую губку.
5. Промойте автомобиль чистой водой, а затем вытрите пятна более мягкой салфеткой.

ВНИМАНИЕ

- Не мойте автомобиль под сильным солнечным светом.
- Если вы используете шланг для мойки автомобиля, не промывайте дверной замок, сопрягаемые поверхности элементов дверей и дверного проема. В противном случае в морозную погоду возможно обледенение и проблема с доступом в автомобиль.
- При мойке автомобиля замок зажигания должен быть выключен.
- При мойке колесных арок, крыльев и колпаков колес будьте осторожны, вы можете поцарапать руки об острые металлические края.

Моечное оборудование высокого давления

Необходимо строго соблюдать инструкции по эксплуатации моечного оборудования под высоким давлением, особенно в отношении давления и расстояния распыления. Не используйте форсунку с кластерным распылением.

Температура воды не должна превышать 60 °С.

Во избежание повреждения автомобиля соблюдайте соответствующее расстояние для распыления на резиновые детали, лакокрасочное покрытие и бампер автомобиля.

Запрещается использовать форсунку с кластерным распылением для чистки шин.

Форсунка может повредить шины, даже если расстояние распыления велико или время распыления короткое.

ВНИМАНИЕ

- Не располагайте форсунку слишком близко к окнам автомобиля во время очистки, иначе вода может попасть в автомобиль из-за высокого давления.
- Не располагайте форсунку слишком близко к деталям ходовой части. Если давление воды слишком велико, детали могут легко повредиться, если они расположены слишком близко.

ТЕХНИЧЕСКОЕ ОБСЛУЖИВАНИЕ АВТОМОБИЛЯ

Обслуживание кузова

Нанесение воскового покрытия

Надлежащее нанесение воскового покрытия может предотвратить воздействие окружающей среды на лакокрасочное покрытие, а также минимизировать повреждения при легком контакте кузова с наружным объектом.

Нанесите воск на автомобиль, если вода не стекает с кузова. Если вы регулярно используете очиститель для удаления коррозии, мы рекомендуем наносить воск на автомобиль не реже двух раз в год. После мойки автомобиля нанесите восковое покрытие после того, как температура кузова станет нормальной.



ВНИМАНИЕ

После 6 месяцев вождения новый автомобиль рекомендуется покрыть воском.

Полировка

В полировке автомобиль нуждается только если лакокрасочное покрытие стало тусклым и не может быть исправлено нанесением воскового покрытия. Если в полировальном средстве нет антикоррозионного состава, после полировки нанесите восковое покрытие. Не используйте полировальное средство или воск для неполированных или пластмассовых деталей.

Повреждение лакокрасочного слоя

Используйте краску, чтобы закрасить небольшие повреждения лакокрасочного покрытия до того, как оно покроется ржавчиной, например, царапины или небольшие вмятины. При появлении ржавчины тщательно удалите ржавчину, нанесите антикоррозионную грунтовку и лакокрасочное покрытие. Эти процедуры должны выполняться в официальном сервисном центре «Москвич».

Окна автомобиля

Удаляйте снег на окнах или зеркалах заднего вида вручную.

Лед на окнах и зеркалах следует удалять с помощью мягкого пластикового скребка, а использование средства устранения обледенения облегчит оттаивание. Удаляйте лед в одном направлении, используя скребок для льда.

Не используйте горячую воду для удаления льда с окон или зеркал заднего вида, иначе стекла могут растрескаться. Остатки резины, масла, жира или силикона можно удалить с помощью очистителя для стекол или силикона. Воск можно удалить только специальным очистителем. За подробной информацией обращайтесь в официальный сервисный центр «Москвич». Также необходимо регулярно очищать внутреннюю сторону окон автомобиля.

Не используйте кожу, которая используется для очистки краски перед очисткой окон, так как остатки воска могут повредить стекла. Не ставьте какие-либо предметы в области вентиляционного отверстия на заднем стекле, так как это может повредить его.

Резиновые уплотнения дверей и стекол автомобиля

Используйте средство для ухода за резиной (например, силиконовый спрей) для ухода за уплотнительной лентой. Это сохранит его эластичность и продлит срок службы, что позволит улучшить герметичность. Кроме того, оно может предотвратить преждевременное истирание, утечки и чрезмерное усилие закрывания двери, а уплотнение не замерзнет даже зимой.

Запирающее устройство двери

Используйте консистентную смазку на запирающем устройстве двери, что может гарантировать смазку защелки, предотвратить нехарактерный звук или износ, вызванный трением, и продлить срок службы защелки.

Обслуживание колес

Очищайте ступицу и колпак колеса во время регулярной мойки автомобиля, и избегайте попадания на них абразивных частиц, грязи и соли. Стойкие абразивные частицы продуктов износа тормозных деталей можно удалить промышленным пылеочистителем. Поврежденный лакокрасочный слой необходимо отремонтировать до появления ржавчины.

Обслуживание алюминиевых дисков

Используйте губку с нейтральным очистителем, чтобы как можно скорее стереть грязь. Так как колеса легко поцарапать, не используйте очиститель с абразивным составом или жесткой щеткой. Не используйте пар во время чистки и избегайте прямого контакта горячей воды с колесами, что может вызвать потускнение поверхностей.



ВНИМАНИЕ

- При очистке колес помните, что воздействие влаги, льда или соли может повлиять на работу тормозов!

Обслуживание шасси

На шасси автомобиля были применены специальные технологии, однако повреждение защитного покрытия неизбежно. Предлагаем вам проверять защитный слой на днище автомобиля и шасси, при необходимости отремонтировать покрытие. Ремонт и другие антикоррозионные процедуры должны выполняться в официальном сервисном центре «Москвич».



ВНИМАНИЕ

- Не используйте дополнительный защитный слой для шасси и не наносите антикоррозийный материал на поверхность глушителя, выхлопную трубу, каталитический нейтрализатор или теплозащитный экран. Эти вещества могут загореться во время движения автомобиля.

ПРЕДУПРЕЖДЕНИЕ

Запрещается нагружать автомобиль массой, превышающей максимальную общую нагрузку и нагрузку на переднюю и заднюю ось, указанные в инструкции по эксплуатации автомобиля, поскольку перегрузка может увеличить риск повреждения автомобиля.

Выхлопная труба и глушитель

Визуально осмотрите глушитель шума выхлопа и подвеску на наличие повреждений.

Запустите двигатель и внимательно прислушайтесь к любому нехарактерному шуму утечки отработанного газа. При обнаружении неплотности соединения или повреждения обратитесь в сервисный центр «Москвич» для ремонта. Когда двигатель работает, не прикасайтесь к каким-либо компонентам выхлопной системы, чтобы не обжечься. После того, как двигатель проработал долгое время, запрещается прикасаться к каким-либо компонентам выхлопной системы в течение 30 минут после остановки двигателя, чтобы не обжечься.

ТО ИНТЕРЬЕРА

Обслуживание и очистка интерьера

Пластиковые детали, панель приборов и искусственная кожа

Эти детали можно протирать чистой влажной тканью. Если эффект неблагоприятный, рекомендуется использовать чистящий раствор без растворителя и средства для ухода за пластиковыми деталями. Чистящий раствор с растворителем приводит к коррозии материалов деталей.

ВНИМАНИЕ

- Не используйте чистящий раствор с растворителем для очистки поверхности панели приборов или модуля SRS.
- Чистящий раствор с растворителем проникнет в поверхность и ослабит ее. Следовательно, ослабленная пластиковая деталь вызовет повреждение при срабатывании подушки безопасности.

Отделочные и тканевые материалы внутри автомобиля

Используйте указанный чистящий раствор или сухую пену с мягкой щеткой для очистки обивки дверей, потолка, стоек и других элементов внутренней отделки салона.

Кожаные сиденья*

Не оставляйте кожаные сиденья на долгое время под воздействием сильного солнечного света, иначе кожаный материал потускнеет.

Необходимо позаботиться о том, чтобы кожа не обрабатывалась растворителями, натиркой для пола, кремом для обуви, моющими средствами и другими подобными чистящими средствами. Стойкие пятна следует удалять на специализированной станции техобслуживания, чтобы не повредить кожу.

Мы рекомендуем использовать средство для ухода за кожей один раз в шесть месяцев при нормальных условиях. Протрите поверхность кожи влажной тканью.

Очистите грязь мягким мылом. Необходимо следить за тем, чтобы вода не попала в кожу.

После очистки протрите сиденье мягкой сухой тканью.

ВНИМАНИЕ

- Чрезмерное попадание воды на поверхность сиденья приведет к затвердеванию и усадке кожи.

ТЕХНИЧЕСКОЕ ОБСЛУЖИВАНИЕ АВТОМОБИЛЯ

Ремень безопасности

Следите за чистотой ремня безопасности. Грязь на ремне безопасности может повлиять на его работу.

Грязный ремень безопасности можно чистить только мягким мылом, и его нельзя снимать с автомобиля. Автоматический ремень безопасности можно отпустить для втягивания в инерционную катушку только тогда, когда он полностью высохнет.



ВНИМАНИЕ

- Ремень безопасности нельзя снимать для очистки.
- Не используйте химические чистящие средства для очистки ремня безопасности, так как химические чистящие средства могут повредить ткань. Держите ремень безопасности подальше от агрессивной жидкости.
- Регулярно проверяйте ремень безопасности. Если какой-либо тканевый материал, соединитель, автоматическое втягивающее устройство или фиксирующая деталь сломаны, замените ремень безопасности в официальном сервисном центре «Москвич».

ПРОФИЛАКТИКА КОРРОЗИИ

Передовой дизайн и технологии были применены для профилактики коррозии вашего автомобиля, однако это только часть работы по профилактике коррозии. Нам все еще нужно ваше сотрудничество и поддержка, чтобы предотвратить появление коррозии автомобиля.

Общие причины возникновения коррозии

На нижней части автомобиля будут скапливаться соль, грязь или влага. Поврежденное лакокрасочное покрытие, небольшая трещина или вмятина от камня или песка могут привести к стиранию защитного слоя автомобиля и появлению коррозии.

Условия эксплуатации, приводящие к коррозии

Если вы живете в районах, где автомобили подвержены коррозии, важно принять меры по профилактике коррозии. Распространенные причины коррозии - это попадание на лакокрасочное покрытие соли, пыли, химического состава и промышленных загрязнителей.

Меры по профилактике коррозии

Держите автомобиль в чистоте

Лучший способ предотвратить коррозию - содержать автомобиль в чистоте, использовать чистые материалы, удалять загрязнения, которые приводят к коррозии, а также содержать в чистоте нижнюю часть автомобиля.

Если вы живете в районах, где автомобили подвержены коррозии, например, где дороги зимой посыпаются солью, на морском побережье, при наличии промышленных загрязнений, кислотных дождей и т.д., Вам следует усилить меры по профилактике коррозии. Зимой мойте нижнюю часть автомобиля не реже 1 раза в месяц. При мойке днища автомобиля обращайтесь особое внимание на детали в нижней части кузова и на те детали, которые трудно увидеть снаружи. Тщательно очищайте пятна, так как воздействие влаги и пыли без очистки ускорит коррозию. Вода и пар под высоким давлением особенно эффективны при очистке пятен и ржавых материалов. Во время очистки дверной панели держите дренажные отверстия дверного порога открытыми, чтобы можно было отвести влагу и предотвратить коррозию внутренней части.

Держите гараж в сухости

Не оставляйте свой автомобиль в гараже с высокой влажностью и плохой вентиляцией, так как это может легко вызвать коррозию автомобиля.

Если вы чистите автомобиль в гараже или паркуетесь в гараже, когда в нем есть влага, лед, снег и грязь, автомобиль и некоторые детали будут ржаветь, если в вашем гараже не было установлено вентиляционное устройство для осушения автомобиля.

Поддерживайте лакокрасочное покрытие и отделку в хорошем состоянии

При появлении царапин используйте декоративную краску, чтобы уменьшить вероятность появления коррозии. Если металлическая поверхность обнажилась, обратитесь для ремонта на профессиональную покрасочную станцию.

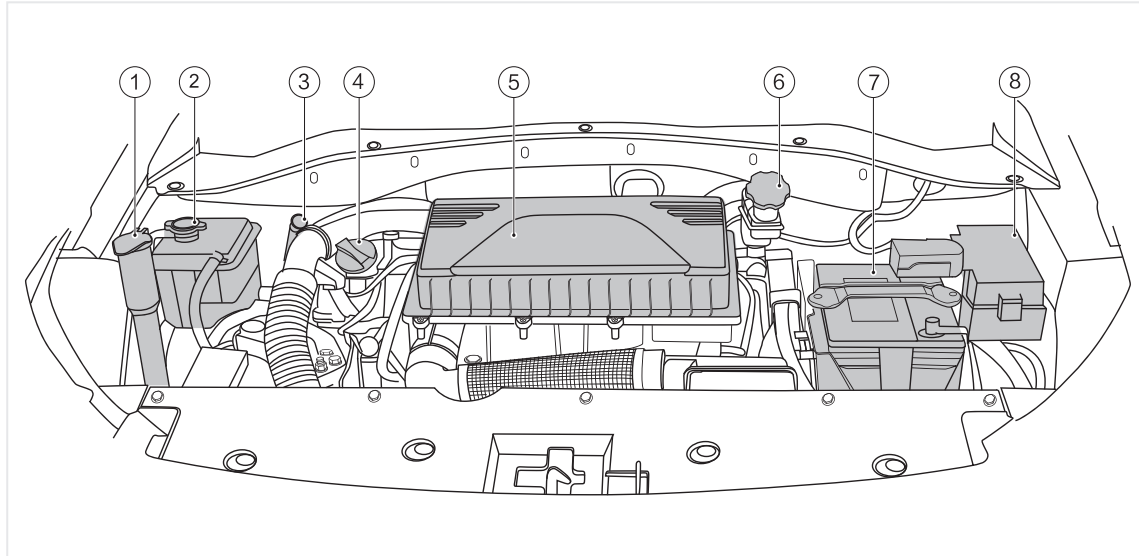
ТЕХНИЧЕСКОЕ ОБСЛУЖИВАНИЕ АВТОМОБИЛЯ

Обслуживание интерьера

На полу под ковровым покрытием может скапливаться влага, поэтому регулярно проверяйте ковровое покрытие и убедитесь, что оно чистое. Будьте осторожны при транспортировке удобрений, чистящих средств или химических материалов. Используйте соответствующий контейнер для перевозки таких грузов. Если эти вещества разбрызганы или протекли, смойте их водой, а затем тщательно просушите автомобиль.

ПРОВЕРКА МОТОРНОГО ОТСЕКА

Осмотр подкапотного пространства



04

1. Бачок омывателя стекол
2. Расширительный бачок системы охлаждения
3. Масляный шуп

4. Заливная горловина для моторного масла
5. Воздушный фильтр
6. Резервуар тормозной жидкости

7. Аккумуляторная батарея
8. Блок предохранителей цепей электрооборудования

ТЕХНИЧЕСКОЕ ОБСЛУЖИВАНИЕ АВТОМОБИЛЯ

Очистка и профилактика коррозии в моторном отсеке

ВНИМАНИЕ

- Перед ремонтом или обслуживанием деталей в моторном отсеке ознакомьтесь с соответствующими рекомендациями в этой главе.
- По соображениям безопасности выключите зажигание, прежде чем открывать капот. В противном случае движение стеклоочистителя может вызвать повреждение, если стеклоочиститель включен случайно.

Удалите листья и другие предметы, скопившиеся в нише под лобовым стеклом. Это может предотвратить засорение каналов для стока воды и избежать попадания посторонних предметов в систему вентиляции и кондиционирования.

На поверхности капота и моторного отсека нанесено защитное покрытие для предотвращения образования коррозии.

Если вы ведете автомобиль по дорогам, на которые зимой была нанесена соль для защиты от замерзания, тщательно очистите весь капот двигателя и нишу под лобовым стеклом, выполните профилактику коррозии от воздействия соли. Перед чисткой моторного отсека выключите зажигание.

Не следует направлять струю воды на фары.

Если вы когда-либо использовали растворитель смазки для очистки двигателя, антикоррозийное покрытие могло стереться. Поэтому, нанесите антикоррозийное покрытие на поверхности моторного отсека, канавки, соединитель и внутри капота, чтобы капот двигателя имел постоянную стойкость к коррозии. Это требование также применимо к запасным деталям, требующим защиты от коррозии. Чистящий раствор и средство для профилактики коррозии, рекомендованные производителем, можно приобрести в официальном сервисном центре «Москвич». При работе в моторном отсеке, например, при проверке и заправке жидкости, можно получить ожоги или другие повреждения, а также вызвать возгорание. При заливке жидкостей убедитесь, что они не могут смешиваться друг с другом, иначе это приведет к серьезной функциональной неисправности.



ПРИМЕЧАНИЕ

- При мойке двигателя смываемый водой налет масла, топлива и других эксплуатационных жидкостей для предотвращения вреда окружающей среде должен очищаться специальным сепаратором. Поэтому рекомендуется мойку и очистку двигателя выполнять в официальном сервисном центре «Москвич».
- Чаще осматривайте нижнюю часть автомобиля на наличие утечки. При обнаружении масляных пятен или других жидкостей обратитесь в официальный сервисный центр «Москвич» для соответствующей проверки.

ПРЕДУПРЕЖДЕНИЕ

- Выполнение операций технического обслуживания автомобиля требует строгого соблюдения предписанной технологии и особых мер безопасности для предотвращения вреда здоровью и повреждения автомобиля. Поэтому техническое обслуживание вашего автомобиля в соответствии с предписанной программой необходимо проводить в официальном сервисном центре «Москвич», располагающем необходимым оборудованием, квалифицированным персоналом и качественными запчастями и материалами для технического обслуживания и ремонта.
- Выполнять любые действия в моторном отсеке при работающем двигателе опасно, особенно если вы носите украшения, свободную одежду или когда ваши длинные волосы не убраны. Они могут попасть во вращающиеся части и причинить травму. Поэтому, если необходимо выполнение каких-либо действий в моторном отсеке, необходимо предварительно убрать длинные волосы и снять все украшения (особенно кольцо, браслет, часы и колье), галстук, шарф и свободную одежду перед тем, как открыть капот.

- Будьте осторожны при работе в моторном отсеке автомобиля. Если вы заметили утечку пара или охлаждающей жидкости, не выполняйте никаких работ в подкапотном пространстве двигателя, чтобы избежать ожогов. Продолжайте обслуживание только при отсутствии утечки пара и жидкости и при оставшем неработающем двигателе.

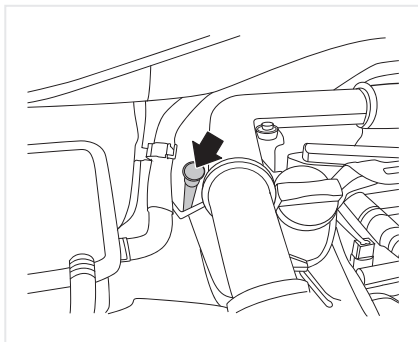
Моторное масло

Выбор моторного масла

Моторное масло играет важную роль в обеспечении работоспособности и срока службы двигателя. Для вашего автомобиля мы настоятельно рекомендуем использовать оригинальное моторное масло предлагаемое официальной дилерской сетью марки «Москвич». Производителем предписано топливосберегающее масло, соответствующее классу SM или выше по классификации API. Моторное масло с этой формулой значительно снижает расход топлива двигателем. Это масло значительно снижает внутреннее трение и механические потери двигателя, а также улучшает топливную экономичность двигателя. Оно обладает отличной очищающей способностью и значительно предотвращает накопление нагара и смол на поверхностях трущихся деталей. Подробнее ознакомиться с выбором моторного масла в зависимости от минимальной температуры эксплуатации вы можете ознакомиться в дилерской сети или в Руководстве по гарантии и ТО к вашему автомобилю. Использование высокоэффективного и энергосберегающего масла может гарантировать, что двигатель легкового автомобиля будет работать эффективно и плавно.

ТЕХНИЧЕСКОЕ ОБСЛУЖИВАНИЕ АВТОМОБИЛЯ

Проверка уровня масла

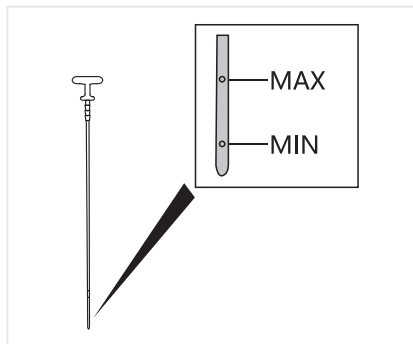


Расход масла в двигателе - это нормально. Соотношение эксплуатационного расхода топлива и моторного масла в благоприятных условиях эксплуатации является нормальным, если оно находится в пределах 0,3%. При более высоких значениях этого показателя следует незамедлительно обратиться к официальному дилеру марки «Москвич», так как повышенный расход масла может быть результатом утечек либо неблагоприятных условий эксплуатации. Поэтому уровень масла необходимо регулярно проверять, особенно перед каждой длительной поездкой. Чтобы проверить уровень масла, двигатель необходимо охладить.

Расположение масляного щупа можно найти в разделе «Обзор подкапотного пространства». Когда вы проверяете уровень масла, автомобиль должен быть припаркован горизонтально.

После выключения двигателя подождите некоторое время (не менее 5 минут), чтобы моторное масло стекло в масляный поддон картера двигателя.

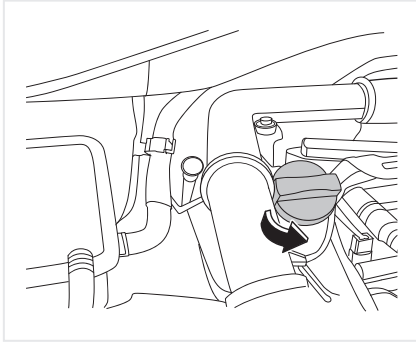
Затем извлеките масляный щуп, вытрите его чистой тканью и вставьте обратно, вернув его в исходное положение. После этого снова извлеките масляный щуп, чтобы определить уровень масла. Уровень масла должен находиться между двумя отметками на щупе. Если высота ниже отметки MIN, необходимо заправить моторное масло и поддерживать уровень масла между отметками MAX и MIN.



ВНИМАНИЕ

- При работе в моторном отсеке соблюдайте правила техники безопасности.
- Не допускайте попадания моторного масла на детали автомобиля, особенно на горячие детали двигателя, которые могут вызвать возгорание!

Заправка моторного масла



Если уровень моторного масла близок или ниже самой низкой отметки, моторное масло следует срочно долить.

Уровень масла ни при каких обстоятельствах не должен превышать верхнюю отметку на щупе. В противном случае масло будет попадать во впускной трубопровод двигателя через систему вентиляции картера и выбрасываться в атмосферу через выхлопную систему. Излишки моторного масла могут сгорать в каталитическом нейтрализаторе и повредить его. После доливки осторожно закройте крышку заправочной горловины и вставьте щуп на место, пока он не зафиксируется. В противном случае моторное масло может выплеснуться при работе двигателя.

Замена моторного масла

Моторное масло необходимо заменять в соответствии с интервалами, указанными в программе технического обслуживания.

Рекомендуем вам заменять моторное масло только в официальном сервисном центре «Москвич».

ВНИМАНИЕ

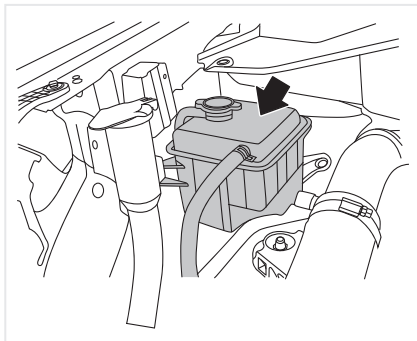
- Если на ваши руки попало моторное масло, тщательно вымойте руки.
- Храните старое моторное масло в соответствии с соответствующими инструкциями и не подпускайте к нему детей.

ЗАЩИТА ОКРУЖАЮЩЕЙ СРЕДЫ

- Обращайтесь с отработанным моторным маслом в соответствии с действующим законодательством об охране окружающей среды.

ТЕХНИЧЕСКОЕ ОБСЛУЖИВАНИЕ АВТОМОБИЛЯ

Охлаждающая жидкость двигателя



При перегреве двигателя запрещается использовать охлаждающую жидкость с концентрацией более 60% или менее 35%. Иначе можно повредить систему охлаждения двигателя. При добавлении или замене охлаждающей жидкости выберите подходящую концентрацию в соответствии со следующей таблицей:

Точка замерзания (°C)	Концентрация (%)
-15	35
-25	40
-35	50
-45	55

Охлаждающая жидкость автомобиля может не только обеспечить защиту от замерзания в условиях низких температур, но и защитить от коррозии металлические детали в системе охлаждения. Кроме того, она может предотвратить образование отложений и значительно повысить температуру кипения охлаждающей жидкости.

Если вам нужна более сильная защита от замерзания по климатическим причинам, обратитесь в официальный сервисный центр «Москвич», чтобы выбрать оригинальную охлаждающую жидкость с более сильной способностью против замерзания.

Ни в коем случае нельзя смешивать оригинальную охлаждающую жидкость с другими охлаждающими добавками.

Если цвет жидкости в расширительном бачке изменился, это означает, что охлаждающая жидкость была смешана с другими охлаждающими жидкостями или добавками. В этом случае охлаждающую жидкость необходимо заменить немедленно, иначе это приведет к серьезной неисправности или отказу двигателя.

⚠ ПРЕДУПРЕЖДЕНИЕ

- Запрещается использовать охлаждающую жидкость, не отвечающую стандартам и требованиям. Ущерб, причиненный несоответствующей охлаждающей жидкостью, не входит в гарантийные обязательства.
- Если в аварийной ситуации нет возможности долить оригинальную охлаждающую жидкость, нельзя добавлять другие добавки. В этом случае допустимо долить чистую дистиллированную воду в систему охлаждения, чтобы двигатель мог работать, при этом необходимо как можно скорее обратиться в официальный сервисный центр «Москвич» для восстановления правильного соотношения воды и охлаждающей жидкости.
- Когда двигатель находится в горячем состоянии, запрещается доливать в него охлаждающую жидкость. Охлаждающую жидкость следует доливать после остывания двигателя, иначе это серьезно повредит двигатель.
- Старайтесь использовать охлаждающие жидкости одной марки. Охлаждающие жидкости разных марок будут иметь различный химический состав. Если их смешать вместе, между различными

добавками могут происходить химические реакции, ухудшающие состояние двигателя.

- Неразбавленная охлаждающая жидкость двигателя легко воспламеняется. Если охлаждающая жидкость попадет на горячую выхлопную трубу, это может вызвать возгорание.
- В охлаждающую жидкость двигателя нельзя добавлять другие материалы, иначе ее коррозионная стойкость будет снижена, что приведет к коррозии деталей системы охлаждения, утечке охлаждающей жидкости и серьезным повреждениям двигателя.
- Неправильное использование разбавителей охлаждающей жидкости в течение длительного времени приведет к коррозии двигателя, его перегреву или переохлаждению.



ЗАЩИТА ОКРУЖАЮЩЕЙ СРЕДЫ

- Обращайтесь с использованной охлаждающей жидкостью в соответствии с действующим законодательством об охране окружающей среды.

Проверка охлаждающей жидкости двигателя

Расширительный бачок расположен в моторном отсеке двигателя со стороны пассажира. для дополнительной информации о обратитесь к разделу «Обзор подкапотного пространства».



ВНИМАНИЕ

- Если вы откроете крышку расширительного бачка или радиатора, когда двигатель и радиатор очень горячие, пар и кипящая жидкость могут выплеснуться наружу и обжечь вас. Поэтому запрещается открывать крышку расширительного бачка или радиатора, когда двигатель и радиатор очень горячие. Припаркуйте свой автомобиль на ровной поверхности. Когда двигатель остынет, уровень охлаждающей жидкости должен находиться между метками «F» и «L» расширительного бачка. Когда двигатель достигнет нормальной рабочей температуры, уровень охлаждающей жидкости повысится; когда двигатель остынет, уровень охлаждающей жидкости снова упадет.

Заправка охлаждающей жидкости

Если уровень жидкости ниже отметки «L», вы можете долить охлаждающую жидкость в расширительный бачок после того, как двигатель остынет. Процесс заключается в следующем:

1. Убедитесь, что двигатель и радиатор полностью остыли;
2. Крышка бачка спирального типа, поэтому снимите крышку, повернув ее против часовой стрелки;
3. Заливайте охлаждающую жидкость, пока уровень жидкости не достигнет отметки «F»;
4. Заверните крышку бачка и убедитесь, что крышка плотно затянута.



ВНИМАНИЕ

- Заливать незамерзающую жидкость можно только после того, как двигатель и радиатор остынут.
- Если в систему охлаждения залить чистую воду, требуемая рабочая температура двигателя не может быть гарантирована, и это приведет к коррозии деталей и повреждению.
- В холодную погоду вода может вызвать замерзание двигателя, радиатора и других деталей. Поэтому используйте рекомендованную охлаждающую жидкость.

ТЕХНИЧЕСКОЕ ОБСЛУЖИВАНИЕ АВТОМОБИЛЯ

- Если охлаждающая жидкость двигателя попала на автомобиль, ее необходимо своевременно смыть. Охлаждающая жидкость вызывает коррозию и может повредить блеск поверхности автомобиля.
- Охлаждающая жидкость вредна для здоровья, и вам следует избегать контакта с ней.
- Не допускайте контакта детей с охлаждающей жидкостью. Если охлаждающая жидкость попала в глаза, немедленно промойте их большим количеством чистой воды и как можно скорее обратитесь к врачу.
- Если вы случайно проглотили охлаждающую жидкость, немедленно обратитесь к врачу.

Вентилятор охлаждения

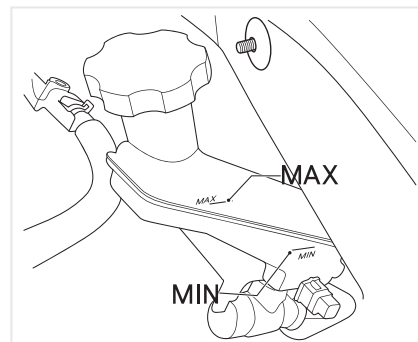
Если температура охлаждающей жидкости высокая или кондиционер работает, автоматически включается охлаждающий вентилятор.

Если охлаждающая жидкость в расширительном бачке кипит, остановите двигатель и не выполняйте никаких действий в моторном отсеке, пока охлаждающая жидкость не остынет.

ВНИМАНИЕ

- Вентилятор охлаждения управляется температурой охлаждающей жидкости двигателя, и иногда он все еще работает, когда двигатель остановлен. Во время работы вентилятора охлаждения будьте осторожны и не пораньтесь лопастями вентилятора. При понижении температуры охлаждающей жидкости двигателя вентилятор автоматически прекращает работу. Это нормальное явление.

Тормозная жидкость



Проверка уровня тормозной жидкости

Уровень тормозной жидкости в бачке главного тормозного цилиндра следует регулярно проверять. Уровень всегда должен находиться между отметками «MAX» и «MIN». В процессе эксплуатации автомобиля из-за износа и автоматической регулировки положения тормозных колодок относительно дисков уровень жидкости немного снижается, что является нормальным явлением. Однако, если уровень жидкости в бачке значительно упадет или опустится ниже отметки «MIN» в течение короткого периода времени, возможно, возникла утечка тормозной жидкости, что чревато потерей эффективности торможения и контроля над автомобилем. Если уровень тормозной жидкости в бачке слишком низкий, загорится индикатор неисправности тормозной системы. В таком случае следует немедленно проверить тормозную систему в официальном сервисном центре «Москвич».

Замена тормозной жидкости

Тормозная жидкость со временем впитывает влагу из окружающего воздуха. Чрезмерное содержание воды в тормозной жидкости может вызвать долговременное коррозионное повреждение тормозной системы. Кроме того, значительно снижается температура кипения тормозной жидкости, поэтому необходимо регулярно заменять тормозную жидкость.

Когда необходимо добавить тормозную жидкость, можно использовать только тормозную жидкость DOT4, и можно использовать только новые тормозные жидкости в закрытых емкостях. Перед снятием крышки бачка главного тормозного цилиндра очистите крышку и окружающие детали. Это предотвращает попадание грязи в бачок. По техническим причинам для замены тормозной жидкости требуются специальные инструменты и необходимая квалификация.

Настоятельно рекомендуется заменять тормозную жидкость в официальном сервисном центре «Москвич».



ВНИМАНИЕ

- Поскольку работоспособность тормозной системы очень важна для безопасного вождения автомобиля, рекомендуется провести обслуживание тормозной системы в официальном сервисном центре. Регулярно проверяйте износ тормозных колодок и дисков.
- Не забывайте добавлять тормозную жидкость. Будьте осторожны - попадание тормозной жидкости в глаза могут привести к потере зрения. Если тормозная жидкость попала на окрашенную поверхность кузова автомобиля, ее нужно сразу стереть, иначе краска испортится.
- Количество тормозной жидкости не должно быть чрезмерным, излишки тормозной жидкости могут попасть в двигатель. Если температура двигателя достаточно высока, тормозная жидкость загорится, что может травмировать вас или других людей или повредить автомобиль.
- Тормозная жидкость токсична, поэтому ее необходимо правильно хранить в герметичных оригинальных емкостях, в защищенном от детей месте!

- Тормозную жидкость следует регулярно заменять. Если тормозная жидкость используется слишком долго, ее температура кипения понижается, и при высокой тормозной нагрузке (например, длительное торможение на затяжном спуске) закипание тормозной жидкости приведет к резкому падению давления в гидроприводе тормозов и потере эффективности торможения и контроля над автомобилем.
- Если тип тормозной жидкости, добавленной в тормозную систему, неправильный, тормозная система не будет работать должным образом или даже не будет работать вообще. Это приведет к аварии. Следовательно, вы должны использовать тормозную жидкость правильного типа.
- Использование тормозной жидкости неправильного типа может серьезно повредить компоненты тормозной системы. Например, простое добавление нескольких капель минерального масла в тормозную систему, такого как моторное масло, может серьезно повредить компоненты тормозной системы, и их придется заменить. Следовательно, нельзя добавлять тормозную жидкость неправильного типа ни при каких условиях.

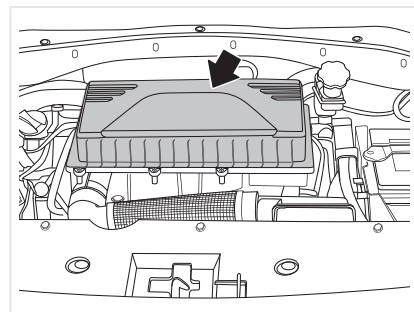
ПРЕДУПРЕЖДЕНИЕ

- В тормозной системе допускается использование только тормозной жидкости, предписанной производителем. Замену тормозной жидкости следует производить в официальном сервисном центре «Москвич».
- Строго запрещено смешивание тормозной жидкости разных производителей и разных типов. Повреждение тормозной системы, вызванное смешиванием разных тормозных жидкостей, в пределах гарантийного срока не покрывается гарантией.

ЗАЩИТА ОКРУЖАЮЩЕЙ СРЕДЫ

- Утилизацию отработанной тормозной жидкости следует осуществлять в соответствии с действующим законодательством об охране окружающей среды.

Воздушный фильтр



Замена фильтрующего элемента воздушного фильтра

Воздушный фильтр можно очистить, проверив состояние фильтрующего элемента воздушного фильтра. Регулярно заменяйте фильтрующий элемент.

Если автомобиль движется по пыльной или песчаной местности, заменяйте фильтрующий элемент чаще, чем предписано программой ТО.

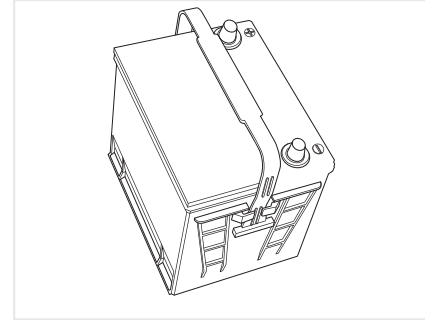
Этапы замены фильтрующего элемента:

1. Открутите три крепежных винта крестовой отверткой.
2. Осторожно потяните вперед и откройте крышку движением вверх.
3. Выньте элемент воздушного фильтра.
4. Замените на новый элемент воздушного фильтра.
5. Закройте крышку и затяните три крепежных винта крестовой отверткой.

ВНИМАНИЕ

- Не управляйте автомобилем со снятым воздушным фильтром, так как это приведет к сильному износу двигателя.
- При снятии воздушного фильтра будьте осторожны, чтобы пыль или грязь не попали во впускную трубу, иначе это может привести к повреждению двигателя. Используйте оригинальные
- запасные детали для автомобиля «Москвич». Неоригинальные детали могут не отвечать требованиям по качеству очистки поступающего в двигатель воздуха, что может привести к преждевременному износу двигателя и нарушить работу каталитического нейтрализатора выхлопных газов.
- Использование загрязненных воздушных фильтров напрямую повлияет на объем всасываемого воздуха двигателя, что может привести к неправильной работе двигателя, увеличению износа и снижению срока службы.

Аккумуляторная батарея



Ваш автомобиль оснащен необслуживаемой аккумуляторной батареей. Если необходимо заменить ее на новую, ее каталожный номер должен совпадать с номером детали на этикетке штатной батареи. Обратитесь к разделу «Обзор подкапотного пространства» для определения расположения аккумуляторной батареи.

Аккумуляторная батарея - это компонент электрооборудования автомобиля.

Не работайте с электрическим устройством, если вы не знакомы с необходимыми операциями и общими мерами безопасности и не имеете соответствующих инструментов.

Ненадлежащая эксплуатация может привести к травмам.

Пояснения к предупреждениям на аккумуляторной батарее:

ТЕХНИЧЕСКОЕ ОБСЛУЖИВАНИЕ АВТОМОБИЛЯ

Символы	Значения
	Наденьте очки!
	Поскольку электролит аккумулятора является высококоррозионным токсичным веществом, во время работы наденьте защитные перчатки!
	Запрещено работать у открытого огня, источников огня, искр или курить во время работы!
	При зарядке аккумулятора образуется горючий и взрывоопасный газ!
	Электролит и аккумуляторную батарею необходимо держать в защищенном от детей месте!

ВНИМАНИЕ

- Открывая аккумуляторную батарею, надевайте защитные очки и перчатки. Не допускайте попадания частиц кислоты или свинца в глаза, кожу или одежду.
- Клеммные выводы аккумуляторной батареи, соединительные зажимы проводов и соответствующие вспомогательные приспособления содержат свинец, соединения свинца и другие химические вещества. После контакта с ними тщательно вымойте руки.
- Аккумуляторную батарею нельзя переворачивать, иначе кислота может вытечь из вентиляционного отверстия. Если кислота попала в глаза, промойте их чистой водой в течение нескольких минут и немедленно обратитесь к врачу. Если кислота попала на кожу или одежду, немедленно смойте ее концентрированным мыльным раствором и большим количеством воды. Если вы случайно проглотили кислоту, немедленно обратитесь к врачу.
- Избегайте открытого огня, искр, яркого света и курения при работе с аккумуляторной батареей. Избегайте искр при работе с кабелями и электрооборудованием, а также при снятии электростатического заряда.

- Не допускайте короткого замыкания аккумуляторной батареи, это может стать причиной возгорания и получения травм. Взрывоопасная смесь образуется при зарядке аккумуляторной батареи.
- Не подпускайте детей к кислотным аккумуляторным батареям.
- Перед ремонтом электрооборудования выключите двигатель, замок зажигания и все электрооборудование и отсоедините отрицательный провод аккумуляторной батареи. Выключайте световые приборы при замене ламп.
- При снятии аккумуляторной батареи сначала снимите отрицательный провод, а затем снимите положительный провод.
- Перед повторным подсоединением аккумуляторной батареи необходимо выключить все электрическое оборудование. Сначала подсоедините положительную клемму, затем отрицательную. Существует опасность возгорания.
- Не отсоединяйте аккумуляторную батарею от привключенного зажигания или работающем двигателе, иначе электрическое оборудование (электронные компоненты) будет повреждено. Во избежание воздействия ультрафиолетового излучения не подвергайте аккумуля

муляторную батарею воздействию солнечных лучей.

- Когда из-за неблагоприятных условий необходимо запустить двигатель с помощью других источников питания, следует обратить внимание на правильность подключения положительного и отрицательного проводов, чтобы избежать короткого замыкания, вызванного обратным соединением положительного и отрицательного полюсов.
- Когда автомобиль нуждается в ремонте с помощью сварки, необходимо отключить отрицательный полюс аккумуляторной батареи автомобиля, чтобы не повредить электронные блоки управления различных систем автомобиля во время сварки.



ЗАЩИТА ОКРУЖАЮЩЕЙ СРЕДЫ

- После замены аккумуляторной батареи передайте старую аккумуляторную батарею в официальный сервисный центр «Москвич» для обработки или на станцию утилизации, отвечающую требованиям соответствующего закона об охране окружающей среды. В аккумуляторной батарее присутствуют едкие кислотные жидкости. При транспортировке и хранении соблюдайте правильное расположение батареи. Будьте осторожны, не роняйте аккумуляторную батарею.

Хранение и обслуживание аккумуляторной батареи

Если автомобиль не планируется использовать по крайней мере три недели, необходимо отсоединить отрицательный провод аккумуляторной батареи. Это предотвращает разрядку аккумулятора. При установке аккумулятора следует проявлять осторожность. При необходимости разборки и ремонта аккумуляторной батареи во избежание несчастного случая проверьте степень ее заряженности.

Чтобы продлить срок службы аккумуляторной батареи, необходимо соблюдать следующие правила:

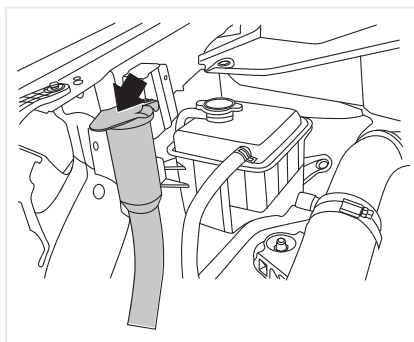
1. Следите за тем, чтобы верхняя поверхность корпуса батареи была чистой и сухой.
2. Содержите клеммы и разъемы в чистоте, закрепленными и смазанными специальной смазкой для клемм.
3. Немедленно промойте пролитый электролит водным раствором бикарбоната натрия.
4. Если вы не будете использовать автомобиль в течение длительного времени, отсоединяйте кабель от отрицательного (-) вывода аккумуляторной батареи и заряжайте батарею каждые 6 недель.

ТЕХНИЧЕСКОЕ ОБСЛУЖИВАНИЕ АВТОМОБИЛЯ

Очистка клемм аккумулятора

1. Выключите зажигание.
2. С помощью гаечного ключа ослабьте и снимите клеммные зажимы проводов с выводов аккумуляторной батареи. Обязательно сначала отсоедините отрицательную (-) клемму.
3. Очистите клеммы с помощью металлической щетки или инструмента для очистки клемм.
4. Проверьте наличие белого или голубого порошка на клеммах аккумулятора. Его наличие указывает на то, что клемма корродирована.
5. Используйте водный раствор бикарбоната натрия для удаления коррозии. Водный раствор бикарбоната натрия будет пузыриться и становиться коричневым.
6. Когда образование пузырьков прекратится, промойте раствор чистой водой и протрите клеммы тканью или бумажным полотенцем.
7. Подсоедините и затяните положительную (+) клемму, а затем подсоедините отрицательную (-) клемму.

Стеклоомывающая жидкость



Откройте крышку бачка для стеклоомывающей жидкости (находится в моторном отсеке) для заполнения. Рекомендуется, чтобы уровень жидкости был выше половины после заполнения. В холодную погоду запрещено заправлять более трех четвертей объема бачка. Стеклоомывающая жидкость замерзает и расширяется при низкой температуре. Если бачок переполнен, замерзающая жидкость не имеет пространства для расширения и может повредить бачок для стеклоомывающей жидкости.

⚠ ВНИМАНИЕ

- Стеклоомыватель не должен работать каждый раз более 15 секунд. Запрещается включать его, когда в бачке нет омывающей жидкости.
- При морозной погоде используйте незамерзающую жидкость для стеклоомывателя, периодически проверяйте уровень и вовремя добавляйте омывающую жидкость.

🚫 ПРЕДУПРЕЖДЕНИЕ

- Не используйте воду, антифриз или охлаждающую жидкость двигателя для заполнения бачка стеклоомывателя.
- Распыление охлаждающей жидкости двигателя на лобовое стекло может серьезно повлиять на поле обзора, что может привести к потере управления автомобилем или повреждению краски и отделки кузова.
- Не проглатывайте жидкость для стеклоомывателя, так как это может привести к серьезным травмам или даже смерти.



ЗАЩИТА ОКРУЖАЮЩЕЙ СРЕДЫ

- Обращайтесь с использованной очищающей жидкостью в соответствии с действующим законодательством об охране окружающей среды.

Ремень привода аксессуаров двигателя

Проверьте состояние ремня и посмотрите, нет ли трещин или износа по краям ремня. Если есть какой-либо износ или трещина, его следует как можно скорее заменить в официальном сервисном центре «Москвич».

Свеча зажигания

Свечи зажигания следует заменять в соответствии с программой технического обслуживания «Москвич». Затрудненный запуск двигателя, повышенный расход топлива и потеря динамики автомобиля являются основаниями для проверки, регулировки зазоров между электродами или замены свечей.



ПРЕДУПРЕЖДЕНИЕ

- Свечи зажигания и система зажигания двигателя согласованы друг с другом, что способствует уменьшению количества вредных веществ в выхлопе. Во избежание неисправностей, повреждения двигателя и сбоев в работе, вызванных чрезмерными выбросами, или электромагнитных помех, вызванных свечами зажигания, следует использовать только оригинальные свечи зажигания, рекомендуемые производителем автомобиля. Особенно важны количество электродов, температурный режим работы и защита от радиопомех.
- Свечи зажигания могут заменяться по техническим причинам. Рекомендуется использовать только свечи зажигания, приобретенные в официальном сервисном центре «Москвич».

ТЕХНИЧЕСКОЕ ОБСЛУЖИВАНИЕ АВТОМОБИЛЯ

ПРОВЕРКА ЩЕТОК СТЕКЛООЧИСТИТЕЛЕЙ

Регулярно проверяйте рабочее состояние и износ щеток стеклоочистителей. Если стеклоочиститель издает необычный звук, это может быть вызвано следующими причинами:

1. Если автомобиль моется на автоматической мойке, остатки твердого воска конденсируются на лобовом стекле. Такие твердые остатки воска можно удалить только специальными моющими средствами.

Для получения подробной информации обращайтесь в официальный сервисный центр «Москвич».

2. Если щетка стеклоочистителя повреждена, это также вызывает шум при трении, и щетку следует заменить.

3. Неправильный угол установки рычага стеклоочистителя. Его можно проверить в официальном сервисном центре «Москвич» и при необходимости отрегулировать.

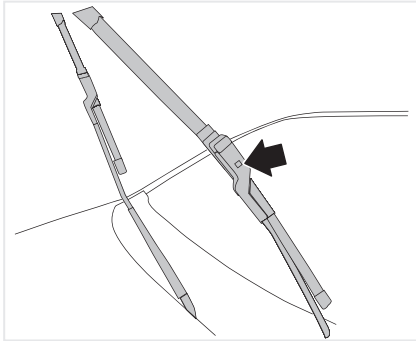
ВНИМАНИЕ

- Щетки стеклоочистителей необходимо поддерживать в надлежащем состоянии, что очень важно для обеспечения четкого обзора.
- В холодную погоду, прежде чем включать стеклоочиститель, проверьте, не примерзли ли щетки к стеклу. Стеклоочиститель можно включить только в том случае, если на стекле нет помех и препятствий.

ПРЕДУПРЕЖДЕНИЕ

- Не включайте стеклоочиститель при сухой поверхности стекла, иначе стекло поцарапается, что приведет к преждевременному износу щетки.
- Лобовое стекло нельзя обрабатывать водонепроницаемым покрытием. При неблагоприятных условиях видимости, таких как влажность и темнота, или если солнце находится в очень низком положении, могут появиться сильные блики - существует риск аварии! Кроме того, щетки стеклоочистителя могут создавать нехарактерный шум.
- Периодически проверяйте щетки стеклоочистителя на вашем автомобиле и вовремя заменяйте поврежденную щетку стеклоочистителя. (Рекомендуется использовать оригинальные щетки стеклоочистителя «Москвич».)

Замена щеток стеклоочистителя



Щетка стеклоочистителя заднего стекла

Чтобы заменить щетку стеклоочистителя заднего стекла, поднимите рычаг стеклоочистителя заднего стекла, чтобы снять и заменить щетку.

Щетки очистителей лобового стекла

1. Убедитесь, что передний стеклоочиститель отключен, а рычаг стеклоочистителя неподвижен (отключен).
2. Поднимите рычаг стеклоочистителя, нажмите кнопку блокировки и вытяните щетку стеклоочистителя вдоль рычага стеклоочистителя.
3. Вставьте новую щетку стеклоочистителя в рычаг стеклоочистителя до щелчка.
4. Проверьте, зафиксирована ли щетка стеклоочистителя на месте, и поставьте рычаг стеклоочистителя на стекло.



ПРИМЕЧАНИЕ

- Рычаг стеклоочистителя можно поднимать только при полностью закрытом капоте двигателя, в противном случае будет поврежден капот двигателя.
- Недопускайте ударного воздействия рычага стеклоочистителя на стекло до установки новой щетки стеклоочистителя, в противном случае можно повредить стекло.



ПРЕДУПРЕЖДЕНИЕ

- Если стеклоочиститель царапает стекло, его следует очистить средством для мытья стекол. В случае сильных пятен (например, остатков насекомых) щетки стеклоочистителя можно также очистить мягкой губкой или тканью, в противном случае существует опасность ухудшения видимости и несчастного случая!

ТЕХНИЧЕСКОЕ ОБСЛУЖИВАНИЕ АВТОМОБИЛЯ

ПРОВЕРКА И ЗАМЕНА ШИН

Шины

Ступицы колес и колеса следует очищать одновременно во время регулярной мойки автомобиля, чтобы на них не скапливались мелкие абразивные частицы, грязь или соль.

Стойкие тормозные абразивы можно удалить с помощью промышленных пылесосов.

Поврежденную защитную краску необходимо отремонтировать до появления ржавчины.

Для снежных и ледовых дорог рекомендуются соответствующие зимние шины. Для стабильного вождения установите на все четыре колеса шины одинакового размера и типа протектора. Срок службы шин зависит от нескольких факторов, таких как давление в шинах, стиль вождения и баланс колес.

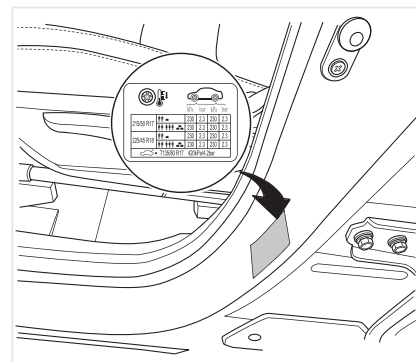
⚠ ВНИМАНИЕ

- При очистке колес помните, что загрязнение, лед и соль могут повлиять на торможение!
- Правила, касающиеся зимних шин (скорость движения, обязательное использование, тип и т. д.), варьируются в зависимости от местного законодательства. Они должны соответствовать местным нормам.
- Изношенные шины могут стать причиной аварии. Если протектор шины изношен или шина повреждена, ее следует немедленно заменить.

Давление в шинах

Этикетка давления в шинах

Этикетка давления в шинах прикреплена к двери водителя, и на ней можно увидеть размер шин и давление в шинах. Рекомендуемое давление в холодном состоянии, указанное на этой этикетке, представляет собой минимальное давление в шинах, необходимое для поддержки максимальной грузоподъемности автомобиля.



Давление накачки шины

Давление воздуха зимой должно быть примерно на 20 кПа выше, чем летом. Давление в шинах следует проверять не реже одного раза в месяц и обязательно перед каждой длительной поездкой на дальние расстояния. Не забудьте при этом про запасное колесо.

Давление в шине запасного колеса должно соответствовать максимальному давлению в шине, установленному для автомобиля. При проверке давления шина должна быть холодной. Не снижайте высокое давление воздуха, вызванное повышением температуры шины. Если нагрузка на автомобиль сильно меняется, необходимо соответствующим образом отрегулировать давление в шинах. Слишком низкое или слишком высокое давление в шинах сокращает срок службы шины и влияет на ходовые качества автомобиля.

Слишком низкое давление в шинах увеличивает расход топлива, тем самым увеличивая ненужное загрязнение окружающей среды.

Давление во всех шинах следует проверять, когда шины полностью остынут. Регулировку следует производить в соответствии с предписаниями на этикетке с величинами давления в шинах. После регулировки проверьте, нет ли повреждений или утечки воздуха.

Всегда поддерживайте правильное давление в шинах. Если давление в шинах

снижено на 50 кПа, то расход топлива увеличен на 5%. Более низкое давление в шинах увеличивает сопротивление качению, что увеличивает износ шин и ухудшает ходовые качества.

Информацию о шинах и нагрузке см. в разделе «Технические данные - колеса, характеристики шин и давление накачивания в холодное время». Технические данные указывают на правильное давление накачки в холодном состоянии. Рекомендуемое давление в холодном состоянии, указанное в технических данных, является минимальным давлением в шинах, необходимым для выдерживания максимальной нагрузки автомобиля.

Регулярный контроль давления в шинах

Давление в шинах автомобиля меняется с увеличением пробега. Если давление в шине слишком высокое, это приведет к уменьшению площади поверхности контакта между шиной и дорогой, что приведет к увеличению тормозного пути, и не способствует безопасному вождению. Если давление в шине слишком низкое, слишком быстрая или длительная езда может привести к повреждению или даже разрыву боковины шины.

ВНИМАНИЕ

- Если шина недостаточно накачана, это вызовет чрезмерную деформацию шины, перегрев, перегрузку, преждевременный или неравномерный износ, ухудшение устойчивости и управляемости, снижение экономической эффективности и т. д.
- Если шина чрезмерно накачана, это вызовет нехарактерный износ, ухудшение управляемости, низкий комфорт езды, повреждения из-за дорожных препятствий и другие последствия.

ТЕХНИЧЕСКОЕ ОБСЛУЖИВАНИЕ АВТОМОБИЛЯ

Определение давления в шинах в зависимости от сезона

В общем случае, при постоянной жаркой погоде и повышении скорости движения внутреннее давление в шинах также будет увеличиваться, поэтому предполагается, что давление в шинах летом можно соответствующим образом снизить. Напротив, осенью и зимой давление в шинах можно увеличить соответствующим образом, чтобы снизить расход топлива.

Обращайте внимание на значение давления в запасном колесе

В общем случае, поскольку запасные шины на автомобиле используются нечасто, давление в шинах можно увеличить соответствующим образом, чтобы избежать слишком низкого давления в шинах при использовании запасного колеса в аварийной ситуации.

Проверка состояния и замена шины

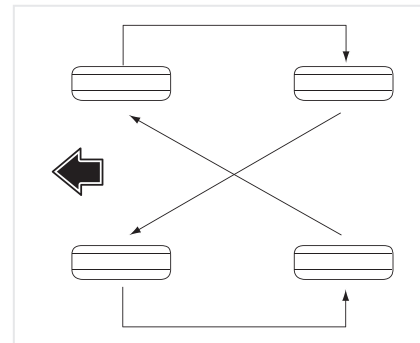
Глубина протектора новой шины зависит от ее структурных характеристик и формы протектора, в зависимости от типа и производителя. Регулярно проверяйте наличие повреждений шин (проколы, надрезы, разрывы и вздутия), удаляйте инородные тела, застрявшие в шинах.

Чтобы избежать повреждения шин и колес, следует избегать препятствий или медленно преодолевать препятствия, когда вы сталкиваетесь с неровностями на дороге и подобными препятствиями. Повреждения шин и дисков колес обычно скрыты. Нехарактерная вибрация и отклонение автомобиля указывают на то, что шины могут быть повреждены. Если вы подозреваете, что одна шина повреждена, немедленно снизьте скорость. Проверьте шину на наличие повреждений (вздутия, трещин и т. д.). Если вы не видите никаких внешних повреждений, медленно и осторожно отправляйтесь в ближайший официальный сервисный центр «Москвич», чтобы провести тщательную проверку шин. При установке шин необходимо учитывать направления ее вращения при движении вперед (указывается стрелкой на боковой поверхности шины), и необходимо соблюдать предписанное направление движения. Это обеспечивает наилучшие характеристики сцепления с дорогой, шума и износа.

Перестановка и проверка шин

Если обнаружится, что шина изношена неравномерно, ее следует заменить раньше и проверить регулировку колес. Проверяйте динамическую балансировку шины при смене положения. При перестановке шины необходимо про-

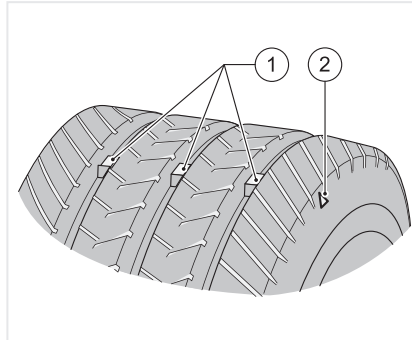
верить наличие нехарактерного износа шин и повреждения шин и колес. Чрезмерный износ обычно вызван неправильным давлением в шинах, неправильной установкой шин, плохим динамическим балансом колес, экстренным торможением или аварийным поворотом. Проверьте, нет ли деформаций и неровностей на протекторе и боковине шины. Если обнаружено одно из этих условий, шину следует заменить. Цель регулярной замены шин - обеспечить равномерный износ всех шин автомобиля. При замене шины обязательно выполняйте перестановку в соответствии с рекомендацией, как показано на рисунке.



ВНИМАНИЕ

- Коррозия или грязь на колесах со временем приведет к ослаблению крепления колес. Колесо может отсоединиться и стать причиной аварии. При замене колеса необходимо удалить любую коррозию или грязь с колеса и крепежных деталей. В экстренных случаях их можно очистить тканью или бумажным полотенцем; но при необходимости удалите ржавчину или грязь скребком или металлической щеткой.

Когда заменять шины



1. Указатель износа шины
2. Расположение указателя износа шины. Когда протектор изнашивается до 2 мм, шину необходимо заменить, чтобы предотвратить скольжение и занос автомобиля. Когда протектор изнашивается до 2 мм, на шине появляется встроенный индикатор износа протектора или индикатор износа протектора в виде гладкой резиновой полосы поперек протектора. Если протектор изнашивается до такой же высоты, что и эти индикаторы износа протектора, шина изношена и ее необходимо заменить. Периодически проверяйте, не повреждены ли протектор и боковина

шины (например, вздутие протектора или боковины, трещины в канавке протектора и расслоение боковины шины). Если имеется повреждение, для проверки шины необходимо обратиться в шиномонтажную мастерскую с профессиональным персоналом.

Шины могут повредиться при движении по бездорожью, поэтому рекомендуется проверять их после проезда по бездорожью.

При возникновении одного из следующих условий необходимо заменить шины:

1. На шине имеется как минимум три признака износа.
2. Резина шины обнажает корд или ткань шины.
3. Корд и ткань шины видны в трещинах протектора или боковин.
4. Шум, выемки или расслоение в шинах.
5. Прокол, царапина или повреждение шины, ремонт которых затруднен.

ПРЕДУПРЕЖДЕНИЕ

- Шины со временем стареют в зависимости от многих факторов, таких как условия хранения и условия использования (нагрузка, скорость, давление в шинах и т. д.), которые проявляются на протяжении всего срока службы. Как правило, шины следует заменять через шесть лет, независимо от того, изношен протектор или нет. Однако перегрев из-за жаркой погоды или частых высоких нагрузок может ускорить старение шин и потребовать более частой замены шин.
- При замене шин или шесть лет спустя, вам также следует заменить запасное колесо, потому что оно стареет, даже если оно не использовалось.

Покупка новых шин

Проверьте шины и информационные таблички на автомобиле, чтобы узнать, какая модель и размер шин вам нужны. Убедитесь, что сменная шина и исходная шина имеют одинаковый размер, индекс нагрузки, класс скорости и тип конструкции (диагональная шина, или радиальная шина).

ВНИМАНИЕ

- Использование разных типов шин может привести к тому, что автомобиль выйдет из-под контроля во время движения. Если вы используете шины разных размеров или моделей (радиальные шины и шины с диагональным каркасом), автомобиль может потерять устойчивость и стать причиной аварии. Использование шин разных размеров также может повредить автомобиль. Следовательно, все колеса должны использоваться с шинами одинакового размера и модели.

Регулировка и балансировка колес

Чтобы максимально продлить срок службы шины и обеспечить наилучшие характеристики, колеса нового автомобиля были тщательно позиционированы и сбалансированы перед отправкой с завода, но различные факторы могут привести к разбалансировке колес во время движения, что приведет к возникновению вибрации в рулевом управлении. Поскольку дисбаланс колес также увеличивает износ рулевого механизма, подвески колес и шин, колесо следует повторно отбалансировать. Кроме того, динамический баланс колес необходимо регулировать после каждого обновления и ремонта шин.

Замена колес

Шины и диски колес являются важными конструктивными элементами. Таким образом, шины и диски колес, одобренные производителем, должны использоваться в соответствии с характеристиками автомобиля, чтобы обеспечить хорошее сцепление и безопасность.

В официальном сервисном центре «Москвич» будет представлена информация о шинах, рекомендованных производителем, а также большой выбор шин и дисков колес. Из соображений безопасности следует заменять шины попарно, а не по отдельности.

Все четыре колеса могут быть оснащены только радиальными шинами с одинаковым протектором, структурой и размером (окружность качения). Если размер запасного колеса отличается от размера шины, используемой в автомобиле, его можно использовать только в течение короткого времени в случае неисправности и осторожно двигаться на низкой скорости. Его необходимо заменить на шину стандартного размера как можно скорее. Не используйте старые шины, состояние которых вам неизвестно. При замене шин убедитесь, что новая шина и исходная шина имеют одинаковый размер, индекс нагрузки, номинальную скорость и тип конструкции.



ЗАЩИТА ОКРУЖАЮЩЕЙ СРЕДЫ

- При утилизации использованных шин соблюдайте соответствующий закон об охране окружающей среды.



ВНИМАНИЕ

- Шины, бывшие в эксплуатации более 6 лет, можно использовать только в экстренных ситуациях, и при вождении необходимо соблюдать осторожность.
- Не допускайте контакта колес с маслом, смазкой и топливом.
- При утере колпачка вентиля шины необходимо как можно скорее установить новый.
- Перед снятием колеса сделайте отметку на колесе. При повторной установке держите колесо в исходном направлении качения.
- После того, как колеса и шины сняты, храните их в прохладном сухом месте, максимально защищенном от света.

- Использование неподходящих колес, колесных болтов или колесных гаек может быть опасно. Это может привести к аварии и травмировать вас или окружающих. Поэтому обязательно используйте правильные колеса, колесные болты и колесные гайки.
- Использование неправильного колеса также может снизить срок службы подшипников, затруднить охлаждение тормозных механизмов, вызвать проблемы с калибровкой спидометра или одометра, светом фар, высотой бампера, дорожным просветом автомобиля, зазором между шиной и колесной аркой кузова.

После замены шин

Если у вас есть манометр, снимите колпачок вентиля и проверьте давление воздуха.

Если давление воздуха ниже указанного значения, примите меры или обратитесь в ближайший официальный сервисный центр «Москвич», чтобы накачать шину. Если давление воздуха слишком высокое, его следует выпустить до указанного значения давления. После проверки и регулировки давления в шинах установите колпачок вентиля.

Если колпачок вентиля не установлен, возможна утечка воздуха из шины.

Если вы потеряете колпачок, вам следует как можно скорее купить и установить его. После замены установите спущенное колесо на место запасного (см. Главу 5 «Аварийная ситуация - Замена шины - Снятие спущенного колеса и установка запасного колеса»). Установите домкрат, ручку домкрата и инструменты на место.



ВНИМАНИЕ

- Новые шины необходимо обкатать, чтобы добиться оптимального сцепления. Особое внимание следует уделять движению автомобиля, оно должно быть плавным и равномерным в пределах начальных 500 км.
- Новые тормозные колодки также нуждаются в обкатке, потому что на первых 200 километрах не будет лучших характеристик трения. Если эффект торможения не является оптимальным, увеличьте усилие на педали тормоза должным образом. То же самое необходимо выполнить и после замены тормозных дисков.

Цепи противоскольжения

Использование цепей противоскольжения для шин зависит от действующих стандартов разных стран или регионов, и установка должна соответствовать местным правилам.

Цепи противоскольжения могут быть установлены только на ведущие колеса. Запрещается устанавливать цепи только на одно колесо. При установке следуйте инструкциям производителя и постарайтесь максимально надежно закрепить цепь.

Выберите подходящую полиуретановую цепь противоскольжения TPU, толщина которой не превышает 15 мм.

ВНИМАНИЕ

- Несоответствующий размер или неправильная установка цепей противоскольжения могут привести к повреждению тормозной магистрали, подвески, кузова, колес автомобиля, поэтому, выберите подходящие цепи противоскольжения и убедитесь, что они правильно установлены.
- Перед установкой цепей противоскольжения необходимо выключить двигатель и задействовать стояночный тормоз.
- Запрещается установка противоскользящей цепи на поврежденное колесо или малогабаритное запасное колесо.
- Запрещается установка цепей противоскольжения при недостаточном давлении в шинах.
- При использовании цепей противоскольжения будьте осторожны, старайтесь не повредить колесные диски из алюминиевого сплава.

ПРЕДУПРЕЖДЕНИЕ

- После установки цепей противоскольжения скорость движения не должна быть выше 40 км/ч и максимальной скорости, рекомендованной производителем цепей противоскольжения.
- Цепи противоскольжения могут отрицательно повлиять на управляемость автомобиля. Избегайте резкого разгона, резкого поворота и экстренного торможения, иначе может произойти авария.
- Если во время движения вы слышите, как цепи противоскольжения ударяются о кузов или шасси, немедленно остановите автомобиль и затяните их.
- На дороге без снега как можно скорее снимите цепи противоскольжения с шин, иначе это не только ухудшит ходовые качества, но и серьезно повредит шины.

Чрезвычайные ситуации

5

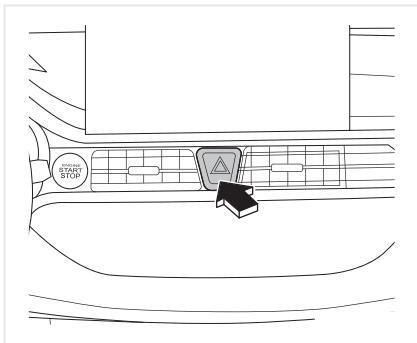
Устройство предупреждения об опасности	208	Замена колес	214
Световая аварийная сигнализация	208	Запасное колесо и инструменты водителя	214
Знак аварийной остановки	208	Снятие колеса и установка запасного колеса	215
Чрезвычайные ситуации при движении	209	Предохранители.....	221
Самопроизвольное выключение двигателя.....	209	Замена предохранителя.....	222
Поворот и разворот.....	209	Буксировка и эвакуация автомобиля	223
Двигатель не запускается	210	Требование к буксировке	223
Перегрев двигателя	210	Эвакуация автомобиля	223
Запуск от внешнего источника	211	Буксировка другого автомобиля.....	226
Запуск двигателя от внешнего источника	211		

05

ЧРЕЗВЫЧАЙНЫЕ СИТУАЦИИ

УСТРОЙСТВА ПРЕДУПРЕЖДЕНИЯ ОБ ОПАСНОСТИ

Световая аварийная сигнализация



Не выключателе аварийной сигнализации есть треугольная метка, как показано на рисунке.

Световую аварийную сигнализацию можно включить и при выключенном зажигании. Световую аварийную сигнализацию необходимо включать в следующих ситуациях:

1. Вы находитесь в чрезвычайной или опасной ситуации.
2. Ваш автомобиль застрял.
3. При вынужденной остановке из-за неисправности.
4. Движение в условиях недостаточной видимости (дождь, снег, туман).

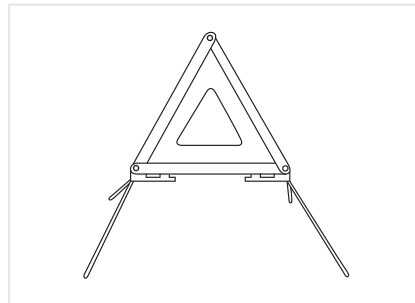
5. Вынужденная остановка в месте, где остановка запрещена правилами дорожного движения. При включении аварийной сигнализации мигают поворотные огни на автомобиле. При этом на панели приборов мигают левая и правая контрольные лампы указателей поворота.



ПРИМЕЧАНИЕ

- Если в этом нет необходимости, не включайте аварийную сигнализацию на длительное время, когда система питания выключена, чтобы избежать разрядки аккумулятора.
- Когда включена аварийная сигнализация, сигнал поворота имеет приоритет перед аварийной сигнализацией при повороте или сменой полосы движения. После выключения сигнала поворота все указатели поворота продолжают мигать в режиме аварийной сигнализации.

Знак аварийной остановки



Если проблема возникает во время движения вашего автомобиля, плавно остановитесь и достаньте треугольный знак аварийной остановки из отделения для инструментов.

Установите его на дороге со стороны приближения транспортных средств в соответствии с Правилами дорожного движения и включите аварийную сигнализацию.



ВНИМАНИЕ

- В чрезвычайной ситуации водителю следует надеть светоотражающий жилет, прежде чем выйти из автомобиля, чтобы обезопасить себя.

ЧРЕЗВЫЧАЙНЫЕ СИТУАЦИИ ПРИ ДВИЖЕНИИ

Самопроизвольное выключение двигателя

Если двигатель глохнет на перекрестке, переведите коробку передач в нейтральное положение, затем переместите автомобиль в безопасное место.

Двигатель глохнет во время движения

1. Постепенно снизьте скорость и двигайтесь по прямой. Осторожно съезжайте с дороги и остановитесь в безопасном месте.
2. Включите аварийную сигнализацию.
3. Попробуйте перезапустить двигатель. Если вы не можете запустить двигатель, обратитесь в официальный сервисный центр «Москвич».

Поворот и разворот

Объезд препятствия

В чрезвычайной ситуации, если не хватает места для торможения, рулевое управление более эффективно, чем торможение, при объезде людей или препятствий. Например, если вы движетесь на подъем и обнаруживаете грузовой, остановившийся на вашей полосе

движения, или другое транспортное средство, появившееся внезапно, или ребенок внезапно выпрыгивает из припаркованного транспортного средства и останавливается прямо перед вами, вы можете использовать торможение, чтобы избежать столкновения с данными препятствиями, при условии, что Вы можете остановиться вовремя.

Иногда вы не можете сделать это, потому что вы на очень коротком расстоянии от объекта.

В таком случае в дополнение к экстремному торможению необходимо принять меры для безопасного объезда препятствия.

В любой чрезвычайной ситуации необходимо в первую очередь применить экстремное торможение, чтобы максимально снизить скорость. Одновременно, если расстояние до препятствия слишком мало для безопасной остановки перед препятствием, необходимо быстро повернуть рулевое колесо влево или вправо на соответствующий угол, в зависимости от наличия свободного места, чтобы объехать препятствие.

В чрезвычайной ситуации требуется высокая концентрация и решительность. Если вы двумя руками удерживаете рулевое колесо в положениях «9 часов» и «3 часа»

рекомендованным образом, вы можете безопасно и быстро повернуть рулевое колесо на 180 градусов. Вы должны действовать быстро и вернуть прямое положение колес как можно скорее после объезда препятствия.

Поскольку чрезвычайные ситуации могут возникать постоянно, будьте осторожны и пристегивайте ремень безопасности.

Возврат на полосу движения при непреднамеренном смещении автомобиля за границу полосы

Во время движения вы можете обнаружить, что правые колеса соскальзывают с края дороги на обочину дороги.

Если поверхность обочины лишь немного ниже уровня поверхности проезжей части дороги, колеса очень легко вернуть обратно. Отпустите педаль газа, а затем поверните, чтобы автомобиль мог пересечь край обочины дороги. Поверните рулевое колесо на 1/4 окружности, пока правое переднее колесо не достигнет края дороги. Затем поверните руль и двигайтесь прямо по полосе.

ЧРЕЗВЫЧАЙНЫЕ СИТУАЦИИ

Двигатель не запускается

Коленчатый вал не проворачивается стартером или вращается медленно

1. Проверьте состояние подключения аккумуляторной батареи и убедитесь, что она надежно подключена.
2. Включите внутреннее освещение автомобиля. Если при работе стартера освещение тусклое или не горит, аккумуляторная батарея разряжена.
3. Проверьте соединительную часть стартера и убедитесь, что соединение надежное.
4. Если двигатель не запускается, см. раздел руководства по запуску от внешнего источника.

Двигатель исправен, но не запускается

1. Проверьте уровень топлива.
2. Когда замок зажигания находится в положении LOCK, проверьте все соединения проводов катушек и свечей зажигания и снова подсоедините разъединенные или незакрепленные детали.
3. Проверьте топливopроводы в моторном отсеке.
4. Если двигатель все еще не запускается, обратитесь в официальный сервисный центр «Москвич».

Перегрев двигателя

Если указатель температуры показывает, что двигатель перегревается, выходная мощность двигателя будет уменьшаться. Или, если вы услышите повышенный шум, возможно, двигатель перегревается. В этом случае выполните следующее:

1. В целях безопасности, отведите автомобиль в безопасное место на обочине дороги и остановитесь как можно скорее.
2. Передвиньте рычаг переключения передач в нейтральное положение и включите стояночный тормоз. Если кондиционер работает, выключите его.
3. Заглушите двигатель, если охлаждающая жидкость вытекает или пар выходит из-под капота. Подождите, пока охлаждающая жидкость не перестанет течь или пар не выйдет, затем откройте капот двигателя. Если нет утечки охлаждающей жидкости или выброса пара, оставьте двигатель включенным и проверьте, работает ли вентилятор охлаждения двигателя. Заглушите двигатель, если вентилятор не работает.
4. Проверьте, натянут ли ремень привода аксессуаров двигателя, и, если нет проблем с ремнем, проверьте, вытекает ли охлаждающая жидкость из радиатора и шланга (если использовался кондиционер, стекание водяного конденсата на землю под автомобилем при парковке является нормальным явлением).
5. Если аксессуарный ремень двигателя

поврежден или течет охлаждающая жидкость, немедленно остановите двигатель и обратитесь в официальный сервисный центр «Москвич» для проведения проверки и технического обслуживания.

6. Если вы не можете найти причину перегрева, подождите, пока температура двигателя не станет нормальной, чтобы проверить охлаждающую жидкость двигателя.

Если охлаждающей жидкости двигателя недостаточно, долийте охлаждающую жидкость до уровня между максимальной и минимальной отметки расширительного бачка.

7. Запустите двигатель и снова проследите за признаками перегрева. При их наличии обратитесь в официальный сервисный центр «Москвич» для проведения проверки и обслуживания.



ВНИМАНИЕ

Недостаточное количество охлаждающей жидкости указывает на утечку из системы охлаждения. Обратитесь в официальный сервисный центр «Москвич» для проведения проверки и технического обслуживания.

ЗАПУСК ОТ ВНЕШНЕГО ИСТОЧНИКА

Запуск двигателя от внешнего источника

Если аккумуляторная батарея разряжена или ее заряда недостаточно для запуска двигателя, вы можете применить запуск с помощью другого автомобиля и проводов.

ПРЕДУПРЕЖДЕНИЕ

- Запрещается запускать двигатель, толкая или буксируя ваш автомобиль. В противном случае можно повредить каталитический нейтрализатор и получить травму.
- Аккумуляторная батарея может взорваться. Вы можете обжечься кислотой электролита, а короткое замыкание также может нанести травму или повредить автомобиль.
- Не работайте с аккумуляторной батареей, если вблизи есть искры или огонь.
- Не наклоняйтесь к верхней поверхности батареи при запуске двигателя от внешнего источника.
- Не допускайте контакта клемм проводов друг с другом.
- Надевайте защитные очки при работе с аккумулятором.
- Не допускайте попадания кислотной жидкости в глаза, на кожу, ткань или лакокрасочное покрытие.

ПРЕДУПРЕЖДЕНИЕ

- Убедитесь, что аккумуляторная батарея, используемая для запуска от внешнего источника, имеет такое же напряжение, что и батарея вашего автомобиля.
- Отсоедините аккумуляторную батарею после запуска двигателя.

ЧРЕЗВЫЧАЙНЫЕ СИТУАЦИИ

Подготовка к запуску от внешнего источника

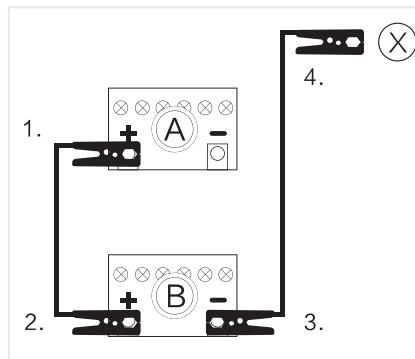
1. Переведите рычаг переключения передач в нейтральное положение.
2. Включите стояночный тормоз.
3. Отключите все электрические потребители.

ВНИМАНИЕ

- Отключите аудиосистему перед тем, как запустить автомобиль с помощью внешнего источника. В противном случае аудиосистема будет повреждена.
- Убедитесь, что кабели для внешнего источника зафиксированы и не касаются подвижных частей в моторном отсеке, в противном случае это повредит автомобиль и нанесет травму.

Цветовая маркировка на кабеле для внешнего источника

Анодный (+) кабель обычно красный. Катодный (-) кабель обычно черный, коричневый или синий.



При запуске от внешнего источника подключите соединительные кабели в соответствии со следующими инструкциями:

1. Один конец анодного кабеля (+) подключите к анодной клемме (+) аккумуляторной батареи А автомобиля, который необходимо запустить.
2. Другой конец анодного кабеля (+) подключите к анодной клемме (+) аккумулятора В вспомогательного автомобиля.
3. Один конец катодного кабеля (-) подключите к катодной клемме (-) аккумуляторной батареи В вспомогательного автомобиля.
4. Другой конец катодного кабеля (-) подключите к металлической части, которая прочно соединена с блоком цилиндров двигателя, или напрямую к «массе» автомобиля, двигатель которого необходимо запустить. Не подключайте катодный кабель к аккумуляторной батарее А.
5. При запуске от внешнего источника двигатель вспомогательного автомобиля может находиться в работающем состоянии.

ВНИМАНИЕ

- Не разрешается подключать другой конец катодного кабеля к катодной клемме аккумуляторной батареи А (-) к «массе» автомобиля, двигатель которого необходимо запустить.
- Используйте в качестве «массы» болт для соединения ограничителя с опорным кронштейном блока цилиндров двигателя. Место соединения следует выбрать подальше от аккумуляторной батареи.
- Подключение соединительного кабеля к катодной клемме отключенной аккумуляторной батареи может привести к возникновению электрической дуги и разрушению аккумуляторной батареи, что может привести к серьезным травмам или повреждению автомобиля.

Запустите двигатель, как описано в главе «Запуск двигателя».

Если двигатель не запустился сразу, прекратите запуск через 10 секунд и перезапустите двигатель через 30 секунд. После успешного запуска двигателя, прежде чем отсоединить соединительный провод, необходимо включить кондиционер и обогрев салона, чтобы снизить пиковое напряжение, генерируемое при отсоединении провода. Фары автомобиля должны быть выключены, потому что пиковое напряжение повредит лампы при отсоединении провода.

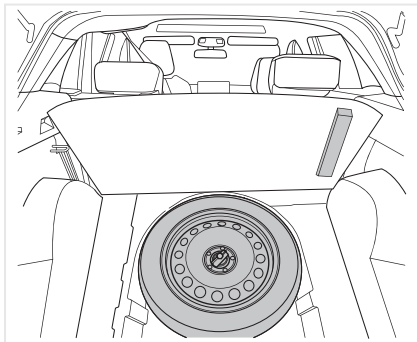
Если двигатель работает, снимите два провода в обратном порядке.

Кроме того, крайне опасен ненадлежащий запуск от внешнего источника. Поэтому, чтобы избежать травмирования людей, повреждения автомобиля и аккумуляторной батареи, строго следуйте инструкциям по запуску от внешнего источника. Если у вас есть какие-либо сомнения, обратитесь к профессиональным техникам или в службу технической помощи для запуска двигателя.

ЧРЕЗВЫЧАЙНЫЕ СИТУАЦИИ

ЗАМЕНА КОЛЕС

Запасное колесо и инструменты водителя



Запасное колесо закреплено в нижней части автомобиля под съемным полом багажного отделения, буксировочная проушина и домкрат закреплены под запасным колесом, а на задней части съемного пола багажного отделения установлен треугольный знак аварийной остановки.

ВНИМАНИЕ

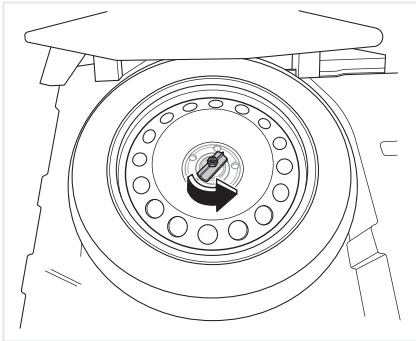
- Если колесо спушено, при замене колеса соблюдайте приведенные ниже меры безопасности:
 1. Включите аварийную сигнализацию.
 2. Припаркуйте автомобиль в безопасном месте, на твердой и ровной поверхности.
 3. Все пассажиры должны выйти и оставаться в безопасном месте.
 4. Выключите двигатель.
 5. Поднимите рукоятку стояночного тормоза и установите рычаг переключения передач в нейтральное положение. Установите под колесо, диагонально расположенное по отношению к колесу, которое необходимо заменить, противооткатный упор.
 6. Разместите знак аварийной остановки на дороге со стороны приближающегося транспортного потока, в соответствии с требованиями Правил дорожного движения.
 7. Если вам необходимо зафиксировать поднятый автомобиль для выполнения действий под днищем кузова, используйте специальные

неподвижные опоры, но не домкрат. Для поднятия и опускания автомобиля домкрат следует устанавливать в обозначенном опорном месте кузова. После работы домкрат следует сложить и закрепить в предназначенном для него месте багажного отделения.

Снятие колеса и установка запасного колеса

Запасное колесо вашего автомобиля находится в нижней части багажного отделения, под ящиком для инструментов.

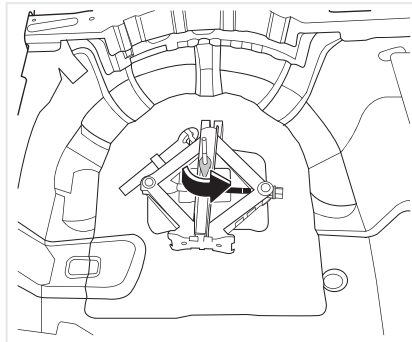
1. Перед началом работы убедитесь в безопасности.
2. Откройте дверь багажного отделения.
3. Выньте съемный пол багажного отделения.
4. Отвинтите рычаг фиксатора запасного колеса против часовой стрелки и снимите запасное колесо.



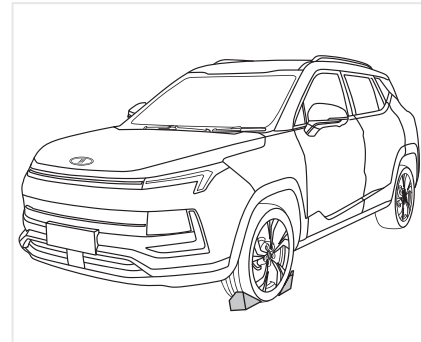
⚠️ ПРЕДУПРЕЖДЕНИЕ

- Не поворачивайте ключ слишком сильно, иначе будет повреждено подъемное устройство запасного колеса.

5. Отвинтите прижимной шток домкрата против часовой стрелки до тех пор, пока шток не будет снят, и затем снимите инструмент для сборки домкрата.

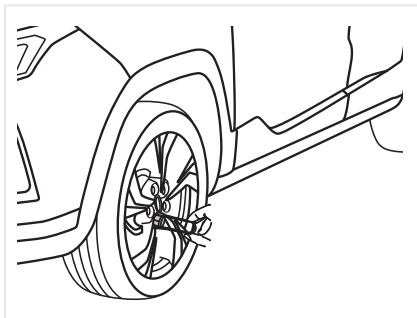


6. При подъеме автомобиля домкратом, чтобы предотвратить его скатывание, необходимо привести в действие стояночный тормоз, а также подложить противооткатный упор под колесо, расположенное диагонально по отношению к заменяемому колесу.

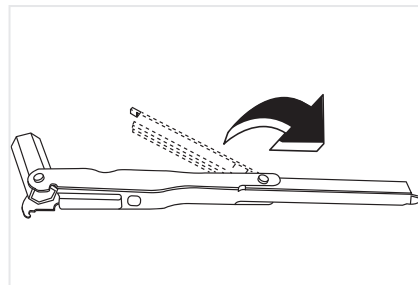
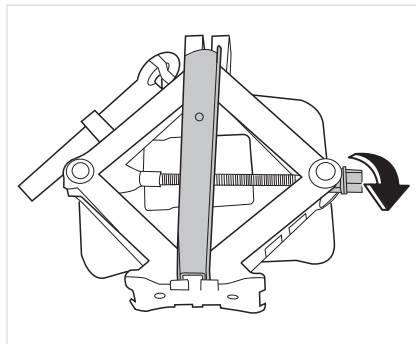


ЧРЕЗВЫЧАЙНЫЕ СИТУАЦИИ

7. С помощью съемника снимите колпак колеса, которое необходимо заменить.



8. Поверните верх домкрата против часовой стрелки, чтобы снять гаечный ключ для колесных гаек, закрепленный на домкрате.



⚠ ВНИМАНИЕ

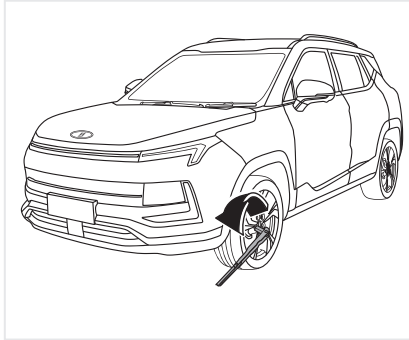
- Гаечный ключ для колесных гаек в комплекте инструментов используется для снятия колесных гаек. Необходимо отметить, что гаечный ключ для колесных гаек, как трехсегментный раскладной, можно использовать только после того, как последние два сегмента ключа будут полностью разложены, иначе его будет сложно разобрать или он выйдет из строя при неправильном напряжении вследствие недостаточной длины рычага.

9. Поверните гаечный ключ против часовой стрелки, чтобы ослабить гайку, прежде чем поднимать автомобиль. При работе следите за тем, чтобы головка полностью закрепилась на гайке и не соскользнула. Чтобы получить максимальное усилие рычага, возьмитесь за конец рукоятки гаечного ключа и используйте равномерное усилие для вращения рукоятки.

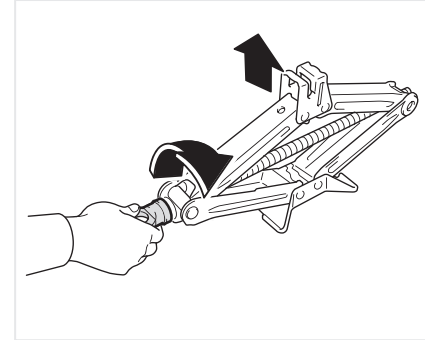
Не снимайте гайку во время работы. Ослабьте ее только на пол-оборота.

ВНИМАНИЕ

- Снимите колесо, как показано на рисунке, вручную поверните гаечный ключ против часовой стрелки. Запрещается бить ногой по концу ключа, иначе ключ будет деформирован или поврежден, и вы получите травму.

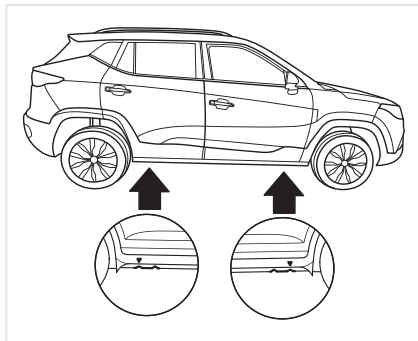


10. Установите домкрат на плоскую и надежную поверхность. Как показано на рисунке, поверните верхнюю часть домкрата по часовой стрелке, чтобы отрегулировать высоту домкрата.



11. При замене шин и установке цепей противоскольжения необходимо приподнять автомобиль. Установите домкрат в правильное положение, как показано на рисунке, чтобы не повредить кузов.

ЧРЕЗВЫЧАЙНЫЕ СИТУАЦИИ



При использовании домкрата для подъема автомобиля проверьте его положение несколько раз, чтобы предотвратить падение автомобиля.

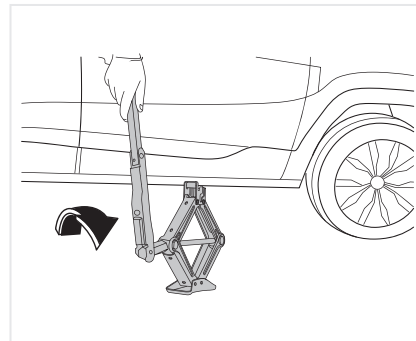
Если вы устанавливаете домкрат на рыхлый грунт или песок, поместите подходящую плиту, кирпич, плоский камень или другие предметы под подъемный домкрат, чтобы предотвратить его опускание. Для установки запасного колеса автомобиль следует полностью поднять. При установке запасного колеса необходимо обеспечить большой дорожный просвет.

⚠ ВНИМАНИЕ

- Штатный домкрат, имеющийся в комплекте автомобиля, можно использовать только для замены колеса. Установите домкрат на твердую ровную поверхность.
- Будьте осторожны при использовании домкрата и убедитесь, что никто не находится под или внутри автомобиля.
- При подъеме автомобиля достаточно, чтобы шина немного оторвалась от земли. Слишком большой дорожный просвет опасен.
- Домкрат может соскользнуть, поэтому соблюдайте осторожность при его использовании. Не поднимайте автомобиль надолго и не трясите автомобиль, когда он приподнят с помощью домкрата.

12. Соберите ручку домкрата.

13. Поверните ручку по часовой стрелке, как показано на рисунке, и поднимите автомобиль, пока дорожный просвет не станет достаточным. Прекратите подъем, когда дорожный просвет между самой нижней точкой шины и землей составит 3 см, чтобы вы могли установить запасное колесо на автомобиль.



⚠ ВНИМАНИЕ

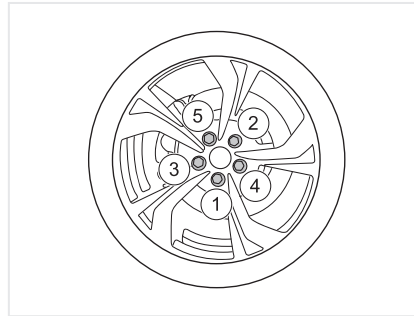
- Поднимая автомобиль с помощью домкрата, убедитесь, что он стоит надежно и устойчиво, чтобы автомобиль не упал.
- Не поднимайте автомобиль на слишком большую высоту. Убедитесь, что высота подходит для замены колеса.
- Не стойте под автомобилем и не запускайте двигатель, когда автомобиль поднят с помощью домкрата.
- В противном случае автомобиль соскользнет с домкрата, что послужит причиной аварийной ситуации.

- Отверните колесные гайки.
- Снимите колесо.
- Установите запасное колесо на ступицу.

ПРЕДУПРЕЖДЕНИЕ

- На колесах могут быть острые края, поэтому будьте осторожны и избегайте серьезных травм.
- Перед установкой колеса убедитесь, что на колесе или ступице нет посторонних предметов (грязи, масляной смолы, гравия и т. д.). Эти предметы не позволят шине зафиксироваться на ступице. Если сопрягаемые поверхности колеса и ступицы плохо соприкасаются, колесные гайки могут ослабнуть, и колесо может отсоединиться, что приведет к потере управления автомобилем и серьезной аварии.

- Установите колесные гайки на ступицу колеса, повернув ключ по часовой стрелке.
- Поверните ручку домкрата против часовой стрелки и опустите автомобиль на землю.
- Затяните все колесные гайки в порядке, показанном на рисунке. Сначала затяните гайки и зафиксируйте положение колеса, затем затяните все гайки в порядке диагонали. Момент затяжки составляет 100-120 Нм.



ВНИМАНИЕ

- Используйте соответствующие гайки и болты и затяните все гайки с подходящим моментом.
- Все гайки должны оставаться чистыми и легко завинчиваться по резьбе. Ни при каких обстоятельствах не применяйте консистентную смазку или смазочное масло.

20. Установите домкрат, инструменты и спущенное колесо в соответствующие места.

ВНИМАНИЕ

- Если у вас есть шинный манометр, снимите колпачок вентиля и проверьте давление в шинах. Если фактическое давление ниже стандартного, обратитесь в ближайшую шиномонтажную мастерскую или официальный сервисный центр «Москвич» и накачайте шину до указанного давления. Если давление в шинах слишком высокое, отрегулируйте его до указанного. После проверки или регулировки давления воздуха установите на место колпачок вентиля. Отсутствие колпачка может привести к утечке воздуха из шины. Если вы потеряли колпачок, купите новый и как можно скорее установите его.

ЧРЕЗВЫЧАЙНЫЕ СИТУАЦИИ

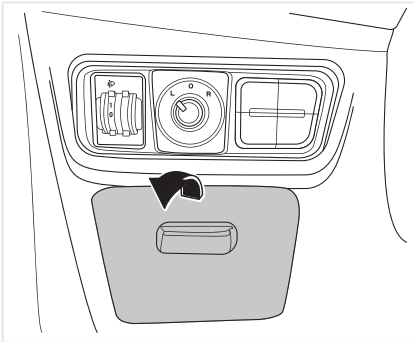
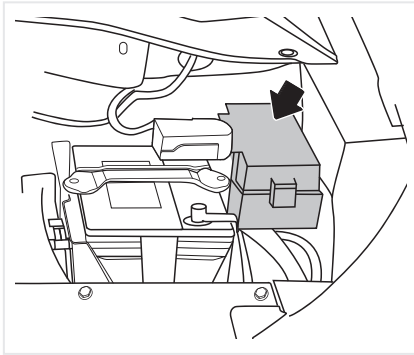
ПРЕДУПРЕЖДЕНИЕ

- Неправильное использование запасного колеса может привести к потере управления автомобилем, что может привести к аварии и стать причиной травм!
- Не используйте запасное колесо, если оно повреждено или изношено!
- В некоторых автомобилях размер запасного колеса может быть меньше стандартного. На запасном колесе меньшего диаметра имеется этикетка со словами «80 км/ч» или «50 миль/ч», которая указывает максимальную скорость для этой шины.
- Ваша скорость не должна превышать 80 км/ч! Избегайте резкого ускорения, экстренного торможения и крутых поворотов. Если на ведущую ось установлено аварийное запасное колесо, расстояние поездки не должно превышать 200 км. Стандартное колесо необходимо установить как можно скорее, потому что конструкция запасного колеса подходит только для коротких поездок.
- Запасное колесо необходимо закрепить оригинальными колес-

ными болтами. Не используйте более одного запасного колеса одновременно.

- Проверьте давление в шинах сразу после установки запасного колеса. На малоразмерное запасное колесо нельзя устанавливать цепь противоскольжения.

ПРЕДОХРАНИТЕЛИ



Каждая электрическая цепь оснащена предохранителем для предотвращения повреждения цепи вследствие короткого замыкания или перегрузки. Если новый предохранитель перегорит после замены через короткое время, это означает, что цепь неисправна. Обратитесь в официальный сервисный центр «Москвич», чтобы проверить и найти причину, а также отремонтировать систему и заменить предохранитель.

При замене предохранителя используйте предохранитель той же мощности.

ВНИМАНИЕ

- При замене предохранителя используйте новый предохранитель с такими же характеристиками. Не используйте предохранители или заменители (например, проволоку или фольгу), мощность которых превышает указанное значение, поскольку это не защитит электрооборудование и проводку и может даже вызвать пожар!
- Не меняйте положение предохранителя и реле в случайном порядке.
- Не используйте предохранители, фактическая мощность которых не может соответствовать значению, указанному на бирке.
- Не используйте предохранители или реле, не соответствующие оригинальным.
- Не устанавливайте и не добавляйте дополнительных электроприборов и потребителей в электрическую систему автомобиля.

ЧРЕЗВЫЧАЙНЫЕ СИТУАЦИИ

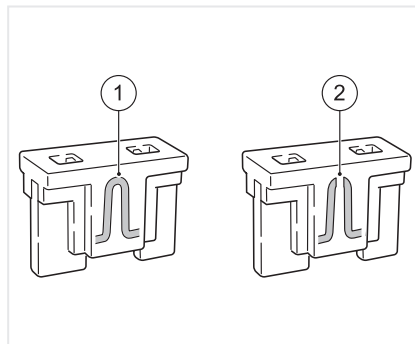
Замена предохранителя

1. Откройте блок предохранителей.
2. Найдите перегоревший предохранитель по перегоревшему проводу предохранителя.
3. Используйте съемник предохранителя, чтобы удалить перегоревший предохранитель. Это устройство находится внутри блока предохранителей в моторном отсеке автомобиля.

ВНИМАНИЕ

- Не используйте токопроводящий инструмент для удаления перегоревшего предохранителя. При извлечении предохранителя необходимо использовать съемник предохранителя.
- Использование электрических проводников, например металлов, может вызвать короткое замыкание, повреждение электрической системы или даже пожар, что может привести к серьезным травмам.

4. Определите причину перегорания предохранителя и устраните ее.
5. Установите новый предохранитель с таким же номинальным током.



1. Стандартный предохранитель
2. Перегоревший предохранитель



ПРИМЕЧАНИЕ

- В блоке предохранителей есть четыре запасных предохранителя (10А, 15А, 20А и 25А), а схема расположения показана на задней стороне крышки блока предохранителей. При этом в нижней части крышки блока предохранителей моторного отсека есть четыре запасных предохранителя (15А, 20А, 25А и 30А).



ВНИМАНИЕ

- Использование неоригинального предохранителя или предохранителя с несоответствующей номинальной мощностью может повредить электрическую систему или вызвать пожар.
- Обязательно используйте предохранители того же типа и номинального тока. В противном случае это может привести к травмам и повреждению вашего автомобиля и другого имущества.

БУКСИРОВКА И ЭВАКУАЦИЯ АВТОМОБИЛЯ

Требование к буксировке

Буксировка возможна только при исправности трансмиссии и ходовой части автомобиля, в том числе рулевого управления и тормозной системы. В противном случае возможна только эвакуация с полной погрузкой автомобиля на грузовую платформу.

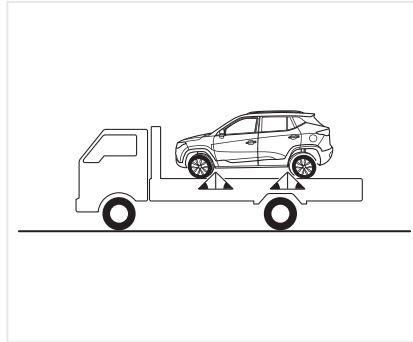
Необходимо связаться с официальным сервисным центром «Москвич», если:

1. Двигатель работает, но автомобиль не может двигаться.
2. При движении возникает нехарактерный шум.

Эвакуация автомобиля

Для эвакуации автомобиля мы предлагаем использовать погрузчик или грузовую платформу, а также для эвакуации можно обратиться в официальный сервисный центр или профессиональную эвакуационную компанию.

Грузовая платформа для эвакуации

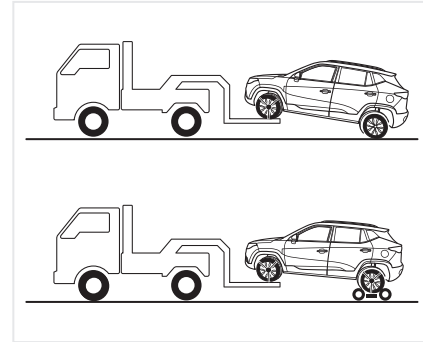


При перевозке с помощью грузовой платформы автомобиль должен быть надежно зафиксирован.

ПРЕДУПРЕЖДЕНИЕ

- При транспортировке автомобиля с автоматической коробкой передач рекомендуется, чтобы все четыре колеса не касались земли, иначе коробка передач будет повреждена.

Буксировка методом частичной погрузки

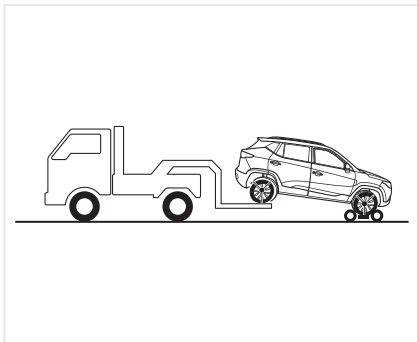


При погрузке передней оси задние колеса и подвеска должны быть в исправном состоянии. Стояночный тормоз должен быть отпущен, а автомобиль надежно закреплен.

ВНИМАНИЕ

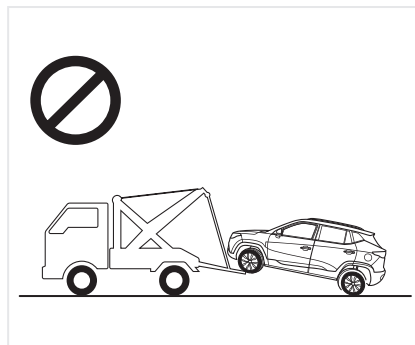
- Если задние колеса и ось автомобиля повреждены, или в случае полноприводного автомобиля транспортировка возможна только с помощью эвакуатора с грузовой платформой.

ЧРЕЗВЫЧАЙНЫЕ СИТУАЦИИ



При погрузке только задних колес автомобиля требуется использование специальной тележки, на которой должны закрепляться передние колеса.

Запрещается использовать подъемную тележку погрузчика для буксировки



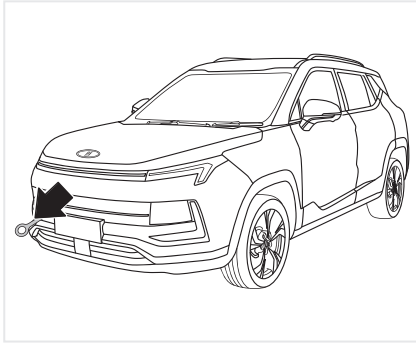
Запрещается использовать подъемную тележку погрузчика для буксировки, иначе можно повредить кузов.

Буксировка на гибкой сцепке

В экстренной ситуации, если грузовая платформа недоступна для буксировки, вы можете временно использовать буксировочную проушину для буксировки автомобиля.

Такой метод буксировки можно использовать только на коротких расстояниях по твердому асфальту на низкой скорости. При использовании буксировочной проушины водитель должен сидеть в автомобиле, чтобы управлять автомобилем, воздействуя на рулевое колесо и тормозную педаль, при этом колеса, трансмиссия, подвеска, система рулевого управления и тормозная система должны быть в исправном состоянии.

Последовательность действий при буксировке:



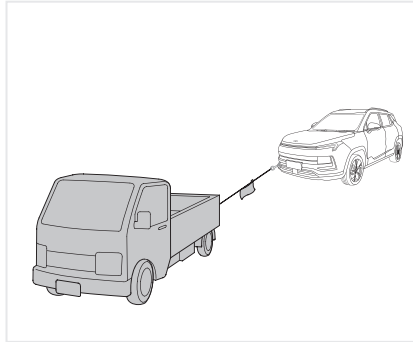
1. Снимите крышку гнезда крепления буксировочной проушины с помощью подходящего инструмента, например, плоской отвертки. Вверните буксировочную проушину до упора и доверните с помощью подходящего инструмента.

⚠ ВНИМАНИЕ

- При буксировке автомобиля держите буксирный трос в горизонтальном направлении.
- Не пытайтесь вытащить застрявший автомобиль из канавы с помощью буксировки, так как в этом случае буксирный трос не сможет принять

горизонтальное направление.

- Если буксирный трос наклонен, кузов автомобиля будет поврежден.



2. Закрепите буксирный трос. Прикрепите трос к буксировочной проушине и будьте осторожны, не повредите кузов. Обозначьте трос яркой тканью (размером более 0,3 м x 0,3 м), привязав ее к середине буксирного троса.
3. Установите рычаг переключения передач в положение N и запустите двигатель. Переключите зажигание в положение ACC или ON, даже если двигатель не запускается.
4. Включите аварийную сигнализацию и отпустите стояночный тормоз, ожидая начала движения буксирующего автомобиля.

Для модели с механической КПП скорость при буксировке не должна превышать 30 км/ч, а расстояние буксировки не должно превышать 80 км. Для модели с автоматической КПП буксировка не рекомендуется.

⚠ ВНИМАНИЕ

- Если двигатель не запускается, система гидроусилителя рулевого управления не будет работать, поэтому рулевое управление и торможение будут затруднены.
- Не используйте стальной трос для буксировки, так как он может легко повредить бампер.
- В процессе буксировки обращайте внимание на стоп-сигнал буксирующего автомобиля, чтобы буксирный трос не провисал.
- Не прикрепляйте буксирный трос к подвеске, это может привести к повреждению автомобиля.

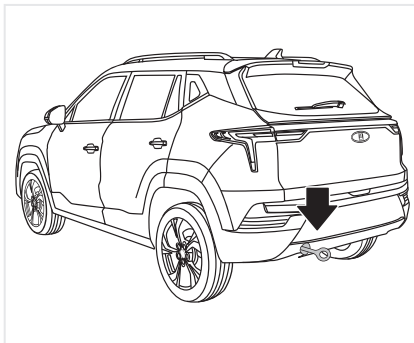
ЧРЕЗВЫЧАЙНЫЕ СИТУАЦИИ

⚠️ ПРЕДУПРЕЖДЕНИЕ

- Если автомобиль попал в аварию и его нужно буксировать, по возможности обратитесь в официальный сервисный центр «москвич». Запрещается прикреплять буксирный трос за какую-либо деталь ходовой части автомобиля.
- Не допускается буксировка при неисправности наружных световых приборов.
- Не допускается буксировка на гибкой сцепке на затяжном спуске.

Буксировка другого автомобиля

Если необходимо использовать буксировочную проушину для буксировки другого транспортного средства, шаги буксировки следующие:



1. Закрепите буксировочную проушину в предназначенном для нее месте (см. рис.).
 2. Прикрепите трос к буксировочной проушине, и будьте осторожны, не повредите кузов.
- Привяжите кусок яркой ткани (более 0,3 м x 0,3 м) к середине буксирного троса.
3. Включите аварийную сигнализацию, запустите двигатель и начните буксировку.

⚠️ ПРЕДУПРЕЖДЕНИЕ

- Запрещается буксировать автомобиль тяжелее вашего, в этом случае ваш автомобиль будет поврежден.
- Следует избегать внезапного трогания с места или нестабильной работы, в противном случае буксировочная проушина или буксирный трос будут подвергаться чрезмерному натяжению.

Основные габаритные параметры автомобиля.....	228	Характеристики колес, шин и давление воздуха в шинах в холодном состоянии.....	233
Качественные параметры автомобиля.....	229	Другие параметры.....	233
Параметры мощности.....	229	Идентификация автомобиля.....	234
Основные параметры и рабочие характеристики двигателя	230	Возможные места идентификационного номера автомобиля (VIN номера).....	234
Параметры технических жидкостей автомобиля.....	231	Серийный номер двигателя.....	235
Параметры расположения передних и задних колес (статическая нагрузка)	232	Идентификационный номер автомобиля.....	235
		Окошко под VIN-номер.....	235

ТЕХНИЧЕСКИЕ ДАННЫЕ

ОСНОВНЫЕ ГАБАРИТНЫЕ ПАРАМЕТРЫ АВТОМОБИЛЯ

Позиции	Единица измерения	Значения параметров
Общая длина	мм	4410
Общая ширина	мм	1800
Общая высота (статическая нагрузка)	мм	1660
Колесная база	мм	2620
Передняя колея	мм	1510
Задняя колея	мм	1500

КАЧЕСТВЕННЫЕ ПАРАМЕТРЫ АВТОМОБИЛЯ

Позиции	Ед. изм.	1.5T+6MT	1.5T+CVT	1.6DVVr+6MT	1.6DVVT+CVT
Тип компоновки	-	Передний мотор/ передний привод (FF)	Передний мотор/ передний привод (FF)	Передний мотор/передний привод (FF)	Передний мотор/передний привод (FF)
Количество пассажиров	Человек	5	5	5	5
Нагрузка на переднюю ось	кг	825	825	790	805
Нагрузка на заднюю ось	кг	540	540	535	535
Собственный вес	кг	1365	1375/1400	1325	1340
Полный вес автомобиля	кг	1790	1800	1760	1775

ПАРАМЕТРЫ МОЩНОСТИ

Позиции	Единица измерения	Значения параметров
Максимальная скорость	км/ч	170
Максимальный преодолеваемый подъем	%	30

ТЕХНИЧЕСКИЕ ДАННЫЕ

ОСНОВНЫЕ ПАРАМЕТРЫ И РАБОЧИЕ ХАРАКТЕРИСТИКИ ДВИГАТЕЛЯ

Позиции	Ед. изм.	1.5T	1.6DVVT
Рабочий объем	L	1.499	1.59
Номинальная мощность/ число оборотов	кВт/об.мин	110/5500	88/6000
Максимальный крутящий момент / число оборотов	Н.м/об.мин	210/2000-4500	150/3500-4500
Максимальная полезная мощ- ность	кВт	100	80
Диаметр * свободный ход цилиндра	мм	75.0*84.8	75.0*90.0
Число оборотов холостого хода	об/мин	750±30	750±30

ПАРАМЕТРЫ ТЕХНИЧЕСКИХ ЖИДКОСТЕЙ АВТОМОБИЛЯ

Позиции	Марка и тип	Количество
Неэтилированный бензин	Октановое число не ниже 92	50Л
Охлаждающая жидкость двигателя	Высококачественный полностью органический антифриз на базе этиленгликоля ОАТ, аналогичен спецификациям	G12/G12+ 1.6MT4.8Л 1.6СТТ 5.15Л 1.5Т 5.6Л
Смазочное масло (механическая коробка передач)	Трансмиссионное масло для МКПП SAE 75W/85 с допуском GL-4	1.95±0.05Л
Смазочное масло (автоматическая бесступенчатая трансмиссия)	Жидкость для вариатора с допуском CVT VT2	4.5±0.165Л
Моторное масло	5W-30 или 0W-30 уровня SM или выше по стандарту API	4Л
Охлаждающая жидкость кондиционера	R134a	480±20г
Тормозная жидкость	DOT4	780±50мл

ТЕХНИЧЕСКИЕ ДАННЫЕ

ПАРАМЕТРЫ РАСПОЛОЖЕНИЯ ПЕРЕДНИХ И ЗАДНИХ КОЛЕС (СТАТИЧЕСКАЯ НАГРУЗКА)

Позиции	Параметры расположения	Значения параметров (для каждого колеса)
Передние колеса	Угол развала колес	15'±30'
	Угол поперечного наклона шкворня	13,4°±30'
	Угол продольного наклона шкворня	4,6°±30'
	Угол схождения колес	6' ± 3'
Задние колеса	Угол развала колес	-60'±30'
	Угол схождения колес	12'±10'
Динамический баланс колес	Значение динамического дисбаланса (односторонний)/г	<15
	Значение динамического дисбаланса (сумма обеих сторон)/г	<25

ТЕХНИЧЕСКИЕ ДАННЫЕ

ХАРАКТЕРИСТИКИ КОЛЕС, ШИН И ДАВЛЕНИЕ ВОЗДУХА В ШИНАХ В ХОЛОДНОМ СОСТОЯНИИ

Позиции	Позиции	1.5T		1.6DVVT	
Стандартное колесо	Характеристики	215/50R17 95V*	225/45R18 95V*	215/50R17 95V*	225/45R18 95V*
	Давление переднего колеса/кПа	230	230	230	230
Характеристики	Давление заднего колеса/кПа	230	230	230	230
	Давление воздуха в холодном состоянии/кПа	230±10	230±10	230±10	230±10
Запасное колесо	Характеристики	Не полный размер/Полный размер			

* Для зимних шин допускается индекс скорости H или T

ДРУГИЕ ПАРАМЕТРЫ

06

Позиции		Данные
Педаль тормоза	Свободный ход (мм)	3-8
Фрикционные накладки передних тормозных колодок	Стандартная толщина/мм	9.5
	Минимально допустимая толщина/мм	2
Фрикционные накладки задних тормозных колодок	Стандартная толщина/мм	10.1
	Минимально допустимая толщина/мм	2

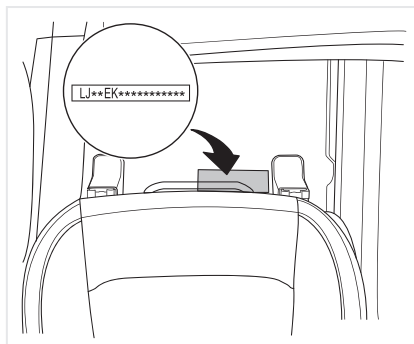
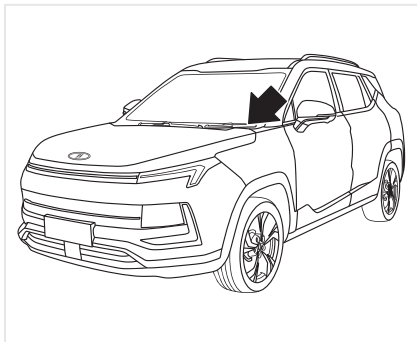
ТЕХНИЧЕСКИЕ ДАННЫЕ

ИДЕНТИФИКАЦИЯ АВТОМОБИЛЯ

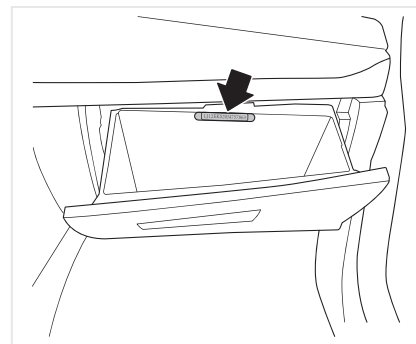
Возможные места идентификационного номера автомобиля (VIN номера)

На автомобиле имеется несколько мест нанесения идентификационного номера, из которых наиболее распространены следующие 10:

1. Расположенный на приборной панели в левом нижнем углу лобового стекла VIN номер можно увидеть через лобовое стекло.



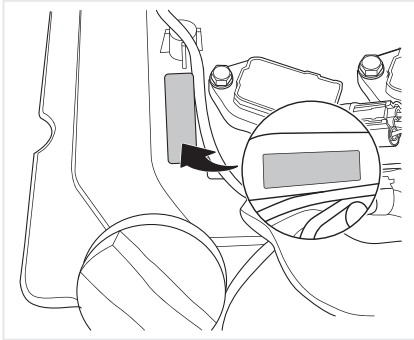
2. Расположенный под сиденьем переднего пассажира VIN-номер можно увидеть, отодвинув сиденье назад и сняв коврик



3. Расположенный в перчаточном ящике VIN-номер можно увидеть, открыв его. Остальные ярлыки с VIN-номером находятся в следующих местах:

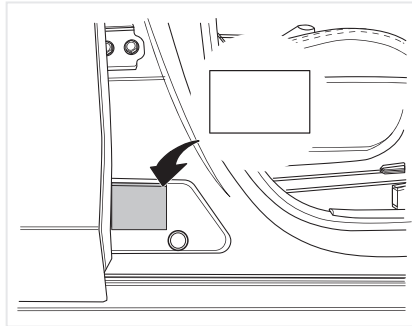
4. В моторном отсеке.
5. Передняя сторона внутренней панели правой передней двери.
6. Нижняя часть средней левой или правой стойки кузова.
7. Передняя сторона внутренней панели левой передней двери.
8. Верхняя часть внутренней панели задней откидной двери багажного отделения.
9. Электронные данные бортового компьютера.
10. Электронные данные мультимедийной системы.

Серийный номер двигателя



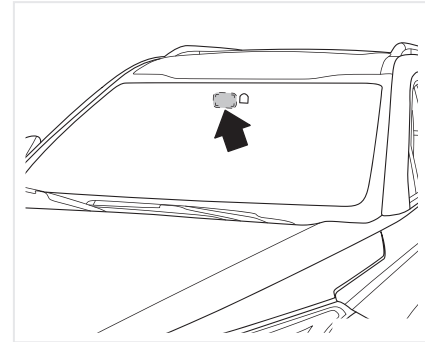
Штамп с серийным номером двигателя находится на верхней стороне крышки двигателя.

Идентификационный номер автомобиля



Паспортная табличка автомобиля может располагаться в нижней части средней правой или левой стойки кузова и содержит следующую информацию: марка / идентификационный номер автомобиля / модель автомобиля / рабочий объем двигателя / модель двигателя / максимальная полезная мощность двигателя / максимально допустимый вес / количество пассажиров / заводской номер / дата изготовления.

Окошко под VIN-номер



Окошко под VIN-номер автомобиля может располагаться горизонтально по центру и вертикально в верхней части лобового стекла.

Электронная идентификационная маркировка может находиться в центре окошка под VIN-номер, а расстояние между границами электронной идентификации лобового стекла автомобиля и окошка под VIN-номер должно быть не менее 10 мм. Электронная идентификация содержит соответствующую информацию об автомобиле.

ТЕХНИЧЕСКИЕ ДАННЫЕ

ВНИМАНИЕ

- Переднее лобовое стекло должно всегда быть чистым и сухим. Не наклеивайте пленку или металлический материал на окошко под VIN-номер, чтобы обеспечить стандартную установку электронной идентификации и эффективное считывание данных. Не блокируйте, не вынимайте и не разбирайте электронную идентификацию автомобиля!
- Повторно обратитесь в орган, выдающий идентификационный номер при наличии повреждений.



АО «Московский автомобильный завод "Москвич"» оставляет за собой право вносить изменения в Руководство по эксплуатации без предварительного уведомления. Мы ценим ваше понимание.

АО «Московский автомобильный завод "Москвич"»

An aerial photograph of a city, likely Moscow, featuring a large stadium (Luzhniki Stadium) and a river (Moscow River). The image is overlaid with a dark, semi-transparent filter. The word "Макбур" is written in a white, stylized, cursive font across the center of the image, underlined.

Макбур