



Renault ARKANA

Руководство по эксплуатации



стремление к лучшим результатам



RENAULT рекомендует ELF

Elf и Renault являются партнерами в области высоких технологий в автомобилестроении и проводят совместную экспертизу в условиях, близких к городскому циклу. Благодаря этому долгосрочному сотрудничеству вам предоставляется широкий ассортимент смазочных средств, идеально подходящих для вашего Renault. Продолжительная защита и оптимальные характеристики вашего двигателя обеспечены. Чтобы подобрать наиболее подходящее сертифицированное смазочное средство ELF для полной замены или доливки в ваш автомобиль, обратитесь на сервисную станцию Renault или воспользуйтесь инструкцией по эксплуатации автомобиля.



www.lubricants.elf.com



Марка TOTAL

Добро пожаловать в ваш автомобиль

Это руководство пользователя содержит информацию, которая позволит Вам:

- ознакомиться с автомобилем, правильно его эксплуатировать и получить максимальную пользу от его возможностей и примененных при его создании технических достижений;
- обеспечить длительную безотказную работу автомобиля при строгом соблюдении несложных, но важных предписаний по техническому обслуживанию;
- быстро устранить мелкие неисправности, не требующие вмешательства специалиста.

То незначительное время, которое Вы потратите на чтение данного руководства, с лихвой окупится приобретенными сведениями о функциональных возможностях и технических новшествах, примененных в конструкции вашего автомобиля, и правилах их использования. Если Вам понадобится дополнительная информация об автомобиле, специалисты сервисной станции компании-производителя будут рады дать любые необходимые консультации.

Для наглядности используются следующие символы:



Эти символы, нанесенные на определенном оборудовании автомобиля, означают, что необходимо ознакомиться с информацией о данном оборудовании и/или ограничениях по работе с ним в руководстве по эксплуатации.

- ➔ Этот знак в любом месте текста руководства означает переход на указанную страницу.



В любом месте руководства указывает на предупреждение об опасности или рекомендацию по безопасной эксплуатации.

Данное руководство по эксплуатации содержит описание модели, основанное на ее технических характеристиках, существующих на момент написания документа. **Руководство охватывает все виды оборудования** (как серийного, так и дополнительного), **устанавливаемого на автомобили данной модели, однако его наличие на вашем автомобиле зависит от комплектации, выбранных опций и страны поставки.**

В данном руководстве может содержаться информация об оборудовании, которым планируется оснащать автомобили данной модели в предстоящем периоде их производства.

Иллюстрации в руководстве пользователя представлены только в качестве примеров.

Под упоминаемыми в тексте «представителями» или «сервисными центрами» компании-производителя подразумевается официальная дилерская сеть Renault.

Счастливого пути за рулем вашего нового автомобиля!

Перевод с французского. Перевод и иное воспроизведение данного документа или его частей любым способом без предварительного письменного разрешения компании запрещены.

СНАРУЖИ

45284

Электрические стеклоподъемники
➔ 3.15

Стеклоочиститель ветрового стекла
➔ 1.79

Отпотевание ➔ 3.5 и ➔ 3.9

Зеркала заднего вида
➔ 1.47

Приборы освещения: работа
➔ 1.74

Приборы освещения: замена
➔ 5.12

Ключ/дистанционное управление
➔ 1.2

Ключ-карта ➔ 1.5

Блокировка/разблокировка
замков дверей ➔ 1.12

Уход за кузовом автомобиля ➔ 4.17

Шины ➔ 5.8



Заправка топливом ➔ 1.81

САЛОН

Регулировка посадки
водителя ➔ 1.21

Вещевые отделения/оборудование
салона ➔ 3.22

Заднее многоместное сиденье
➔ 3.27

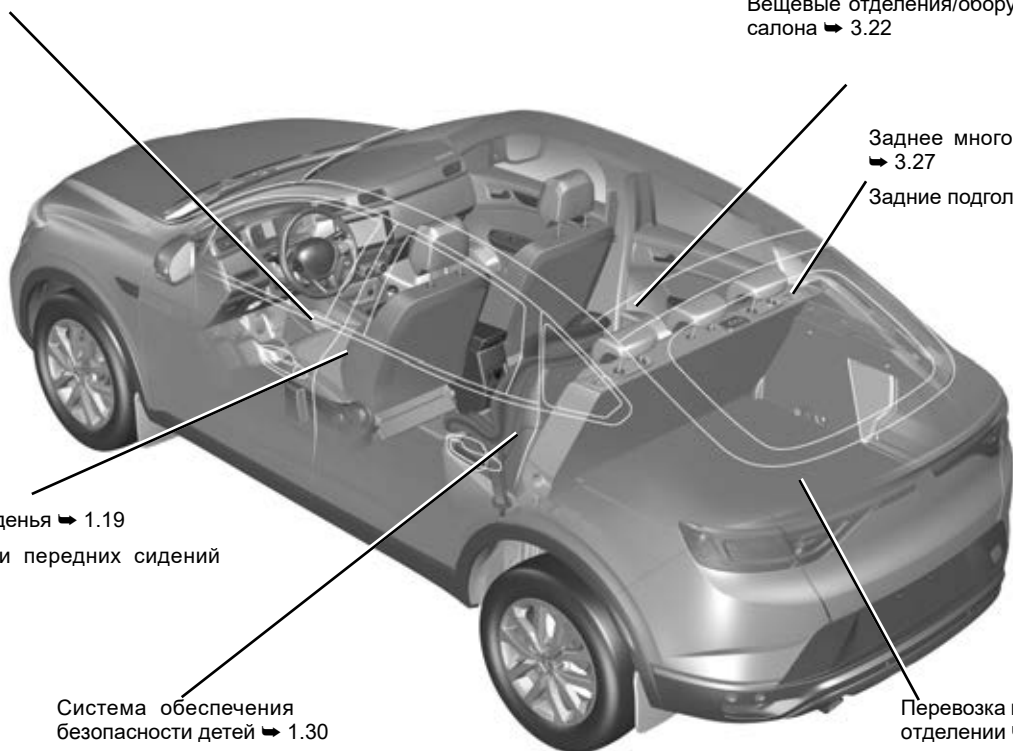
Задние подголовники ➔ 3.26

Передние сиденья ➔ 1.19

Подголовники передних сидений
➔ 1.18

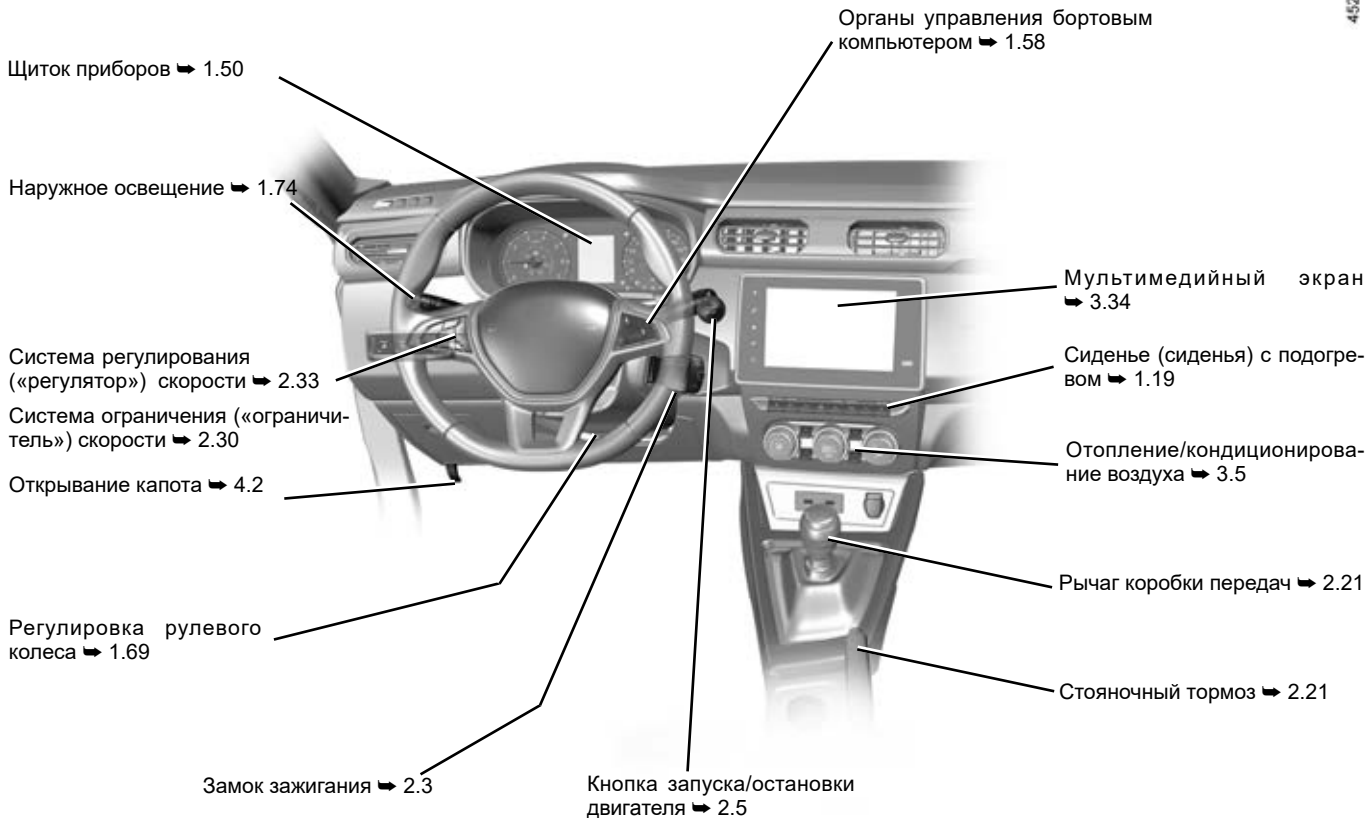
Система обеспечения
безопасности детей ➔ 1.30

Перевозка вещей в багажном
отделении ➔ 3.30



МЕСТО ВОДИТЕЛЯ

45270



СИСТЕМЫ ПОМОЩИ ПРИ УПРАВЛЕНИИ АВТОМОБИЛЕМ

ABS (антиблокировочная система – система, предотвращающая блокирование колес при торможении, АБС)

ESC (система стабилизации траектории)

Система экстренного торможения

Система помощи при трогании на подъеме

➔ 2.26

Система контроля слепых зон

➔ 2.44

Система контроля дистанции при парковке ➔ 2.40

Камера заднего вида ➔ 2.42

Система кругового видеобзора

➔ 2.50



Система ограничения («ограничитель») скорости ➔ 2.30

Система регулирования («регулятор») скорости ➔ 2.33

Система индикации снижения давления в шинах ➔ 2.17

Трансмиссия: полный привод ➔ 2.22

БЕЗОПАСНОСТЬ АВТОМОБИЛЯ

45265

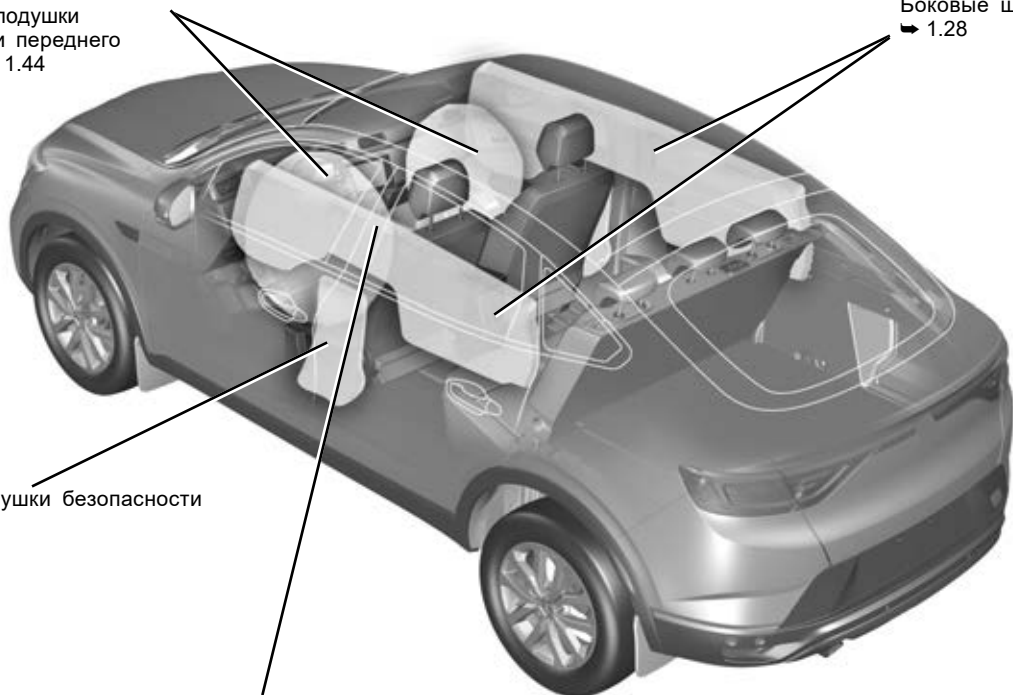
Передние подушки безопасности ➔ 1.25

Отключение подушки безопасности переднего пассажира ➔ 1.44

Боковые шторки безопасности ➔ 1.28

Боковые подушки безопасности ➔ 1.28

Ремни безопасности ➔ 1.21



ИДЕНТИФИКАЦИЯ АВТОМОБИЛЯ, ТАБЛИЧКИ

45267

Идентификационная табличка
автомобиля ➔ 6.2



Идентификационная
табличка двигателя ➔ 6.3



Этикетка с указанием давления
в шинах ➔ 2.17 ➔ 4.13

МОТОРНЫЙ ОТСЕК (профилактическое обслуживание)

45277

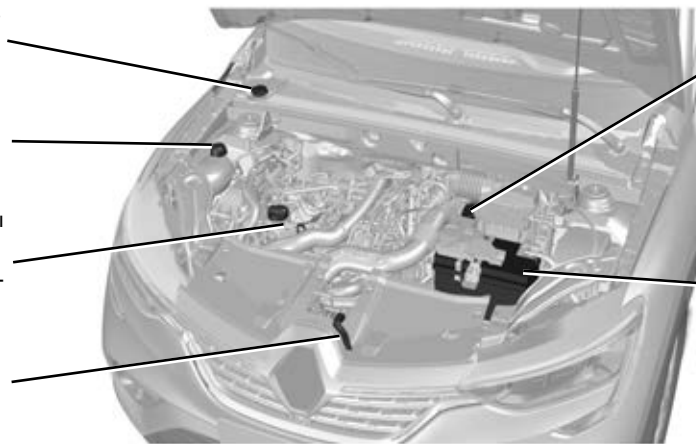
Жидкость для стеклоомывателей ➔ 4.9

Уровень охлаждающей жидкости ➔ 4.9

Крышка заливной горловины для моторного масла ➔ 4.6

Щуп контроля уровня моторного масла ➔ 4.4

Открывание капота ➔ 4.2



Тормозная жидкость ➔ 4.9

Аккумуляторная батарея ➔ 5.25

УСТРАНЕНИЕ НЕИСПРАВНОСТЕЙ

Замена щеток очистителей
ветрового стекла ➔ 5.31

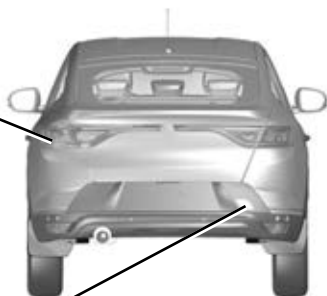
Замена ламп фар ➔ 5.12

Место крепления буксировочной проушины
спереди автомобиля
➔ 5.32



Замена ламп задних
фонарей ➔ 5.15

Место крепления буксировочной проушины
сзади автомобиля ➔ 5.32



Прокол шины

Инструменты ➔ 5.2

Запасное колесо ➔ 5.3

Замена колеса ➔ 5.6



Предохранители ➔ 5.21



С О Д Е Р Ж А Н И Е

Главы

Знакомство с автомобилем

1

Вождение автомобиля

2

Комфорт

3

Техническое обслуживание

4

Практические советы

5

Технические характеристики

6

Алфавитный указатель

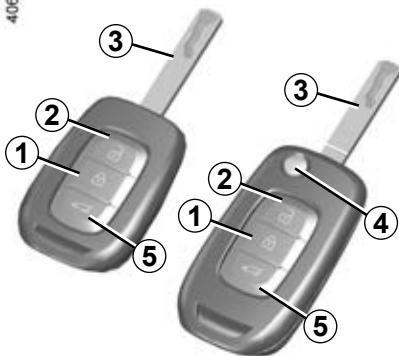
7

Глава 1. Знакомство с автомобилем

Ключ, радиочастотный пульт дистанционного управления: общие сведения, использование	1.2
Ключ-карта: общие сведения, использование	1.5
Запирание и отпирание открывающихся элементов кузова	1.12
Автоматическая блокировка замков при движении	1.15
Открытие и закрытие дверей	1.16
Подголовники, сиденья	1.18
Ремни безопасности	1.21
Система пассивной безопасности водителя и переднего пассажира	1.25
Боковые устройства безопасности	1.28
Дополнительные средства пассивной безопасности	1.29
Безопасность детей: общие сведения	1.30
Выбор крепления детского сиденья	1.33
Установка детского сиденья, общие сведения	1.36
Детские кресла: крепление штатным ремнем безопасности или с помощью системы ISOFIX	1.38
Выключение и включение подушки безопасности переднего пассажира	1.44
Зеркала заднего вида	1.47
Место водителя	1.48
Щиток приборов: сигнальные лампы	1.50
Дисплей и индикаторы	1.56
Бортовой компьютер	1.58
Рулевое колесо/рулевое управление с усилителем	1.69
Время и температура наружного воздуха	1.71
Звуковая и световая сигнализация	1.73
Приборы наружного освещения и сигнализации	1.74
Вертикальная коррекция света фар	1.78
Стеклоочиститель/стеклоомыватель	1.79
Топливный бак (заправка топливом)	1.81

КЛЮЧ, РАДИОЧАСТОТНЫЙ ПУЛЬТ ДИСТАНЦИОННОГО УПРАВЛЕНИЯ: общие сведения (1/2)

40681



- 1 Запирание всех открывающихся элементов кузова.
- 2 Отпирание всех открывающихся элементов кузова.
- 3 Ключ зажигания и передней двери.
- 5 Отпирание/запирание только багажного отделения.

Дистанционное управление с выдвижным ключом

- 4 Запирание и отпирание с помощью выдвижного ключа. Для извлечения ключевой вставки из пульта нажмите на кнопку 4, вставка выйдет из корпуса. Нажмите на кнопку 4 и направьте ключевую вставку внутрь ее корпуса.

Рекомендация

Не подносите пульт дистанционного управления к источнику тепла, холода или влажности.

Ключ не должен использоваться в иных случаях (для открывания бутылок и т.п.), чем те, которые указаны в руководстве по эксплуатации.



Ответственность водителя при стоянке или остановке автомобиля

Никогда не оставляйте без присмотра в вашем автомобиле даже на короткое время животное, ребенка или взрослого с ограниченными возможностями.

Они могут причинить вред себе или другим людям, например, запустив двигатель, включив такие устройства, как стеклоподъемники, или же заблокировав двери.

Кроме того, нужно учитывать, что в теплую и/или солнечную погоду температура в салоне автомобиля поднимается очень быстро.

Существует опасность тяжелых травм или летального исхода.

Радиус действия пульта дистанционного управления

Дальность действия зависит от окружающих условий. Во избежание непреднамеренного отпирания или запираания дверей вследствие случайного нажатия на кнопки обращайтесь с пультом осторожно!

Примечание: если боковая дверь или дверь багажного отделения открыта или закрыта неплотно, существует быстрый способ запираания и последующего отпирания дверей.

Радиопомехи

Работа пульта может быть нарушена из-за помех, создаваемых находящимися поблизости различными объектами или приборами, работающими на той же частоте.

Замена или необходимость заказа дополнительного ключа или пульта дистанционного управления

Если вы потеряли или хотите получить дополнительный ключ или пульт дистанционного управления, обращайтесь только в сервисный центр компании-производителя.

В случае замены ключа или пульта дистанционного управления необходимо доставить автомобиль **и все его пульты дистанционного управления** на сервисную станцию компании-производителя для повторной инициализации всего комплекта.

Вы можете использовать до 4 ключей или пультов дистанционного управления для одного автомобиля.

Неисправность ключа или пульта дистанционного управления

Следите за тем, чтобы элемент питания был нужной модели, не разряжен и правильно установлен. Срок службы элемента питания составляет примерно 2 года. Руководство по замене элемента питания ➔ 5.27.

КЛЮЧ, РАДИОЧАСТОТНЫЙ ПУЛЬТ ДИСТАНЦИОННОГО УПРАВЛЕНИЯ: использование

Пульт дистанционного управления **A** служит для запираения и отпираения замков боковых дверей и багажного отделения автомобиля.

Он работает от электрического элемента питания, который можно заменить. ➔ 5.27

Запираение дверей

Нажмите кнопку запираения дверей **1**.

Запираение сопровождается **двукратным включением** указателей поворота и боковых повторителей указателей поворота в режиме аварийной сигнализации.

Если один из открывающихся элементов кузова открыт или неплотно закрыт, происходит запираение, затем быстрое отпирание открывающихся элементов без мигания аварийной сигнализации и боковых повторителей указателей поворота.

Ключ не должен использоваться в иных случаях (для открывания бутылок и т.п.), чем те, которые указаны в руководстве по эксплуатации.



Отпирание дверей

Нажмите на кнопку отпираения дверей **2**.

Отпирание сопровождается **однократным включением** указателей поворота и боковых повторителей указателей поворота в режиме аварийной сигнализации.

В случае, когда автомобиль был разблокирован, но ни один из открывающихся элементов кузова не открыт, автомобиль автоматически запирается примерно через 2 минуты.

Отпирание и запираение только багажного отделения

Нажмите кнопку **3**.



Ответственность водителя при стоянке или остановке автомобиля

Даже на короткое время не покидайте автомобиль, в котором находится ребенок, взрослый с ограниченными возможностями или животное, оставив ключ в замке зажигания.

Они могут причинить вред себе или другим людям, запустив двигатель, включив оборудование, например стеклоподъемники, или заблокировав двери.

Кроме того, нужно учитывать, что в теплую и/или солнечную погоду температура в салоне автомобиля поднимается очень быстро.

Существует опасность тяжелых травм или летального исхода.

КЛЮЧ-КАРТА: общие сведения (1/2)

43553



- 1 Отпирание всех открывающихся элементов кузова.
- 2 Запирание всех открывающихся элементов кузова.
- 3 Отпирание/запирание двери багажного отделения.
- 4 Дистанционный запуск двигателя.

Ключ-карта

С помощью ключа-карты можно:

- запирать/отпирать открывающиеся элементы кузова (двери, в том числе двери багажного отделения, лючок заливной горловины топливного бака);
- запустить двигатель. ➔ 2.5

Срок службы элемента питания

Убедитесь в том, что используется элемент питания надлежащего типа, что он не разряжен и правильно установлен. Его срок службы составляет приблизительно 2 года: при появлении на щитке приборов сообщения «Ключ-карта разряжен» его следует заменить. ➔ 5.29

Дистанционный запуск двигателя

Нажмите кнопку 4 для включения дистанционного запуска двигателя. ➔ 2.5

Зона действия ключа-карты

Дальность действия зависит от окружающих условий: будьте внимательны при обращении с ключом-картой во избежание запираения или отпирания дверей при случайном нажатии на кнопки.

Примечание: если хотя бы одна из боковых дверей или дверь багажного отделения открыта или неплотно закрыта, после запираения сразу же происходит отпирание.

Радиопомехи

Работа ключа-карты может быть нарушена из-за помех, создаваемых находящимися поблизости различными объектами или приборами, работающими на той же частоте.

При разряженном элементе питания у Вас сохраняется возможность запирать/отпирать автомобиль и запускать двигатель. ➔ 1.12 ➔ 2.5

КЛЮЧ-КАРТА: общие сведения (2/2)

Рекомендация

Не подносите ключ-карту к источнику тепла, холода или влажности.

Не храните ключ-карту в месте, где он может быть случайно деформирован или поврежден (например, в заднем кармане брюк).

Замена: получение дополнительного ключа-карты

В случае потери или необходимости приобретения дополнительного ключа-карты обращайтесь только к официальному дилеру.

Для замены ключа-карты необходимо доставить автомобиль и **все его ключи-карты** на сервисную станцию официального дилера для повторной инициализации всего комплекта.

Для одного автомобиля можно использовать до 4 ключей-карт.



Ответственность водителя при стоянке или остановке автомобиля

Никогда не оставляйте в вашем автомобиле без присмотра даже на короткое время животное, ребенка или взрослого с ограниченными возможностями.

Они могут причинить вред себе или другим людям, например, запустив двигатель, включив такие устройства, как стеклоподъемники, или же заблокировав двери.

Кроме того, нужно учитывать, что в теплую и/или солнечную погоду температура в салоне автомобиля поднимается очень быстро.

СМЕРТЕЛЬНАЯ ОПАСНОСТЬ ИЛИ ОПАСНОСТЬ ТЯЖЕЛЫХ ТРАВМ.

КЛЮЧ-КАРТА С ФУНКЦИЕЙ «СВОБОДНЫЕ РУКИ»: использование (1/5)

Вы можете использовать 2 режима запирания/отпирания автомобиля:

- ключ-карта в режиме «свободные руки»;
- ключ-карта в режиме дистанционного управления.



Использование ключа-карты в режиме «свободные руки»

В режиме «свободные руки» можно запирать и отпирать автомобиль без нажатия кнопок на ключе-карте, пока ключ-карта находится в зоне доступа **1**.

Примечание: если автомобиль не используется более 8 дней, система «свободные руки» переходит в ждущий режим. Для ее повторной активации нажмите кнопку разблокировки на ключе-карте.

Не оставляйте ключ-карту рядом с другим электронным оборудованием (компьютер, телефон и т. п.), которое может нарушить его работу.



Ответственность водителя при стоянке или остановке автомобиля

Никогда не оставляйте без присмотра в вашем автомобиле даже на короткое время животное, ребенка или взрослого с ограниченными возможностями.

Они могут причинить вред себе или другим людям, например, запустив двигатель, включив такие устройства, как электростеклоподъемники, или же заблокировав двери.

Кроме того, нужно учитывать, что в теплую и/или солнечную погоду температура в салоне автомобиля поднимается очень быстро.

СМЕРТЕЛЬНАЯ ОПАСНОСТЬ ИЛИ ОПАСНОСТЬ ТЯЖЕЛЫХ ТРАВМ.



45063

Дистанционное отпирание в режиме «свободные руки»

Когда ключ-карта будет внесен в зону **1**, двери автомобиля будут разблокированы.

Отпирание замков дверей сопровождается **однократным миганием** указателей поворота и боковых повторителей указателей поворота в режиме аварийной сигнализации.

Дистанционное запирание в режиме «свободные руки»

Закройте боковые двери и дверь багажного отделения и отойдите от автомобиля, держа при себе ключ-карту: автомобиль заблокируется автоматически, как только Вы выйдете из зоны действия **1**.

Отпирание сопровождается **двукратным миганием** огней аварийной сигнализации (указателей поворота) и включением передних и задних габаритных огней.

Запирание сопровождается звуковым сигналом.

В зависимости от комплектации автомобиля, на экране мультимедийной системы можно включить или выключить звуковое сопровождение дистанционного запирания (см. руководство по эксплуатации мультимедийного оборудования).

Примечание: расстояние, на котором происходит запирание замков дверей автомобиля, зависит от окружающих условий.



45245

Запирание в режиме «свободные руки» с помощью кнопки **2**

Если Вы хотите запереть свой автомобиль, когда ключ-карта находится рядом с ним, или запереть свой автомобиль без включения звукового сигнала при закрытых дверях, в том числе двери багажного отделения, нажмите кнопку **2** на ручке одной из 2 передних дверей. Автомобиль запирается.

Примечание: для запирания замков необходимо, чтобы ключ-карта был рядом с автомобилем в зоне **1**.



Особенности системы запираения

Если хотя бы одна из дверей открыта или закрыта неплотно, то, когда Вы отойдете от автомобиля за пределы зоны действия ключа-карты, двери заперты не будут.

Если ключ-карта находится в зоне обнаружения **1** в течение примерно 15 минут, функция дистанционного запираения отключается.

Автомобиль невозможно запереть дистанционно, если ключ-карта находится в зоне **3**.



Отпирание в режиме «свободные руки» с помощью кнопки 2

Если ключ-карта находится в зоне **1** и двери автомобиля заперты, нажмите кнопку **2** на ручке одной из 2 передних дверей: замки разблокируются.

При нажатии кнопки на двери багажного отделения отпираются все двери автомобиля и открывается багажное отделение.

Отпирание дверей сопровождается **однократным миганием** аварийной сигнализации и включением передних и задних габаритных огней.



Ответственность водителя при стоянке или остановке автомобиля

Никогда не оставляйте без присмотра в вашем автомобиле даже на короткое время животное, ребенка или взрослого с ограниченными возможностями.

Они могут причинить вред себе или другим людям, например, запустив двигатель, включив такие устройства, как электростеклоподъемники, или же заблокировав двери.

Кроме того, нужно учитывать, что в теплую и/или солнечную погоду температура в салоне автомобиля поднимается очень быстро.

СМЕРТЕЛЬНАЯ ОПАСНОСТЬ ИЛИ ОПАСНОСТЬ ТЯЖЕЛЫХ ТРАВМ.

КЛЮЧ-КАРТА С ФУНКЦИЕЙ «СВОБОДНЫЕ РУКИ»: использование (4/5)

43563



Отключение режима «свободные руки»

- Нажмите и удерживайте более 5 секунд кнопку 5;
- в зависимости от комплектации автомобиля, доступ в автомобиль в режиме «свободные руки» можно отключить на экране мультимедийной системы (см. руководство по эксплуатации мультимедийного оборудования).

Включение режима «свободные руки»

- Нажмите кнопку 4;
- в зависимости от комплектации автомобиля, доступ в автомобиль в режиме «свободные руки» можно включить на экране мультимедийной системы (см. руководство по эксплуатации мультимедийного оборудования).

Включение и отключение режима «свободные руки» с помощью кнопки 4 или 5 сопровождается звуковым сигналом.

Отключение/включение дистанционной функции «свободные руки»

В зависимости от комплектации автомобиля, дистанционный доступ в автомобиль в режиме «свободные руки» можно отключить на экране мультимедийной системы (см. руководство по эксплуатации мультимедийного оборудования).

Для включения дистанционной функции «свободные руки» используйте экран мультимедийной системы (см. руководство по эксплуатации мультимедийного оборудования) или нажмите и удерживайте кнопку 5 в течение более 5 секунд, затем нажмите кнопку 4.

45245



Если функция «свободные руки» отключена, режим «свободные руки» будет работать только при нажатии кнопки 2.

КЛЮЧ-КАРТА С ФУНКЦИЕЙ «СВОБОДНЫЕ РУКИ»: использование (5/5)

43553



Использование ключа-карты в качестве пульта дистанционного управления

Отпирание при помощи ключа-карты

Нажмите на кнопку **4**.
Отпирание замков дверей сопровождается **однократным миганием** указателей поворота и боковых повторителей указателей поворота в режиме аварийной сигнализации.

Запирание с помощью ключа-карты

Когда двери салона и багажного отделения закрыты, нажмите на кнопку **5**. Автомобиль запирается. О блокировке автомобиля свидетельствует **двукратное мигание** огней аварийной сигнализации (указателей поворота).

Отпирание и запирание только багажного отделения

Нажмите на кнопку **6** для запирания и отпирания только двери багажного отделения.

Примечание: максимальное расстояние, на котором происходит запирание замков дверей автомобиля, зависит от окружающей обстановки.

Особенности

Если хотя бы одна из дверей салона или багажного отделения открыта или неплотно закрыта, автомобиль невозможно запереть. Автомобиль будет быстро заблокирован и сразу же разблокирован, однако при этом указатели поворота в режиме аварийной сигнализации мигать не будут.

При работающем двигателе кнопки карты не функционируют.

45064



Оповещение о необнаружении ключа-карты «свободные руки»

Если **при работающем двигателе** и при отсутствии ключа-карты в зоне действия **3** открыть и закрыть одну из дверей, появится сообщение «Ключ-карта не обнаружен» об отсутствии ключа-карты в салоне автомобиля. Это позволит предупредить ситуацию, когда, например, Вы высадили пассажира, у которого остался ключ-карта, а сами намереваетесь уехать.

Предупреждающее сообщение пропадет, как только ключ-карта будет обнаружен.

БЛОКИРОВКА И РАЗБЛОКИРОВКА ДВЕРЕЙ САЛОНА И БАГАЖНОГО ОТДЕЛЕНИЯ (1/3)

Если пульт дистанционного управления или, в зависимости от комплектации автомобиля, ключ-карта не работает

В некоторых случаях радиочастотный пульт дистанционного управления или ключ-карта могут не работать:

- повреждение ключа-карты, низкий уровень заряда элемента питания в радиочастотном пульте дистанционного управления или аккумуляторной батареи автомобиля и т. д.;
- работа на частоте ключа-карты другого радиоустройства (например, мобильного телефона);
- сильные внешние электромагнитные помехи.

Если это произошло, можно:

- в зависимости от комплектации, воспользоваться радиочастотным пультом дистанционного управления или запасным ключом, встроенным в ключ-карту, для отпирания левой передней (водительской) двери автомобиля;
- использовать внутреннюю блокировку и разблокировку дверей (см. следующие страницы).

40303



38102



Механический ключ, встроенный в ключ-карту

Встроенный ключ **2** используется для открывания передней левой двери в случае неисправности ключа-карты.

Доступ в автомобиль с помощью ключа **2**

Сдвиньте заднюю часть корпуса **1** вниз, нажимая в зоне **A**.

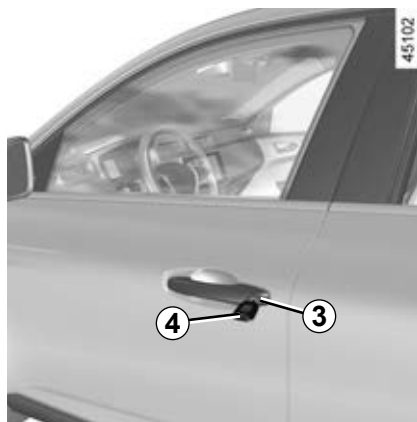
БЛОКИРОВКА И РАЗБЛОКИРОВКА ДВЕРЕЙ САЛОНА И БАГАЖНОГО ОТДЕЛЕНИЯ (2/3)



Использование механического ключа, встроенного в ключ-карту

Вставьте ключ **2** в замок **3** и запиrite или отпирите переднюю левую дверь.

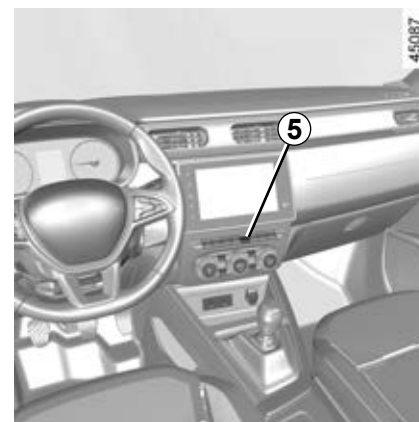
После использования вставьте ключ обратно в корпус ключа-карты.



Автомобили с ключом / пультом дистанционного управления

Использование ключа

Вставьте ключ **4** в замок **3** и запиrite или отпирите переднюю левую дверь.



Запирание/отпирание дверей изнутри

В зависимости от комплектации автомобиля, данная кнопка управляет одновременным запириением и отпирением замков **4** боковых дверей и двери багажного отделения. Заблокируйте или разблокируйте замки дверей, нажав на выключатель **5**.

Примечание: если хотя бы одна из боковых дверей или дверь багажного отделения открыта или неплотно закрыта, после запириения сразу же происходит отпирание.

Сигнальная лампа состояния замков открывающихся элементов кузова

(в зависимости от комплектации автомобиля)

При включенном зажигании сигнальная лампа над переключателем 5 информирует о состоянии открывающихся элементов кузова:

- сигнальная лампа горит, если они заперты;
- сигнальная лампа не горит, если они не заперты.

Если Вы запираете двери, сигнальная лампа остается включенной, а затем гаснет.

Запирание открывающихся элементов кузова без ключа-карты или без ключа

Это может потребоваться, например, при разрядившемся элементе питания, временном отказе ключа-карты или ключа и т. д.

При выключенном двигателе и одной открытой боковой двери или двери багажного отделения удерживайте нажатым переключатель 5 более 5 секунд.

После закрытия двери все открывающиеся элементы кузова будут заперты.

Снаружи автомобиль можно будет открыть только с помощью исправного ключа-карты, находящегося рядом с автомобилем, или штатного ключа.



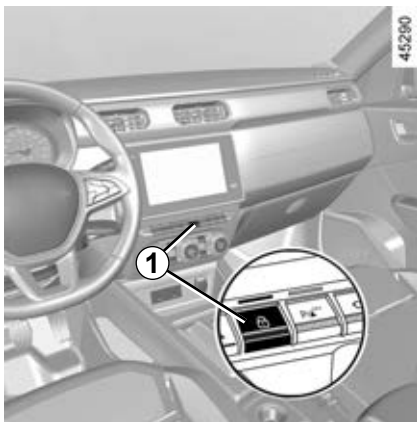
Ответственность водителя

Если Вы решили ехать с запертыми дверьми, помните, что это может затруднить доступ спасателей в салон снаружи в экстренной ситуации.



Ни в коем случае не покидайте автомобиль, оставив ключ или ключ-карту в салоне.

АВТОМАТИЧЕСКОЕ ЗАПИРАНИЕ ОТКРЫВАЮЩИХСЯ ЭЛЕМЕНТОВ КУЗОВА ПРИ ДВИЖЕНИИ



Принцип действия

После того как автомобиль трогается с места, система автоматически запирает открывающиеся элементы кузова при достижении скорости 7 км/ч.

Примечание: при открывании или закрытии двери она вновь автоматически запирается по достижении скорости 7 км/ч.

Включение/выключение функции

Включение: в неподвижном автомобиле с работающим двигателем нажмите на выключатель **1** и удерживайте его до появления звукового сигнала.

Выключение: в неподвижном автомобиле с работающим двигателем нажмите на выключатель **1** и удерживайте его до появления звукового сигнала.

Неисправности

При возникновении неисправности (замки дверей не запираются автоматически, сигнальная лампа в переключателе **1** не загорается при запираии боковых дверей, двери багажного отделения и т. п.) убедитесь, что функция запирания на была отключена по ошибке и что двери, в том числе дверь багажного отделения, надлежащим образом закрыты. Если они плотно закрыты, но неисправность по-прежнему присутствует, обратитесь к официальному дилеру.



Ответственность водителя

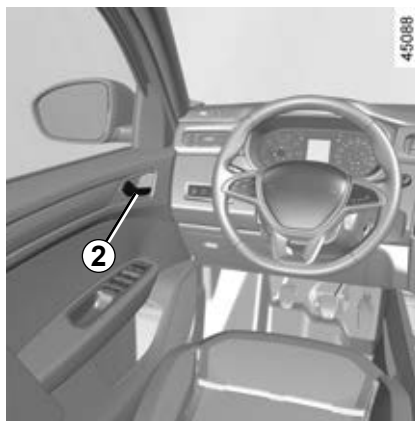
Если Вы решили ехать с закрытыми дверьми, помните, что это может затруднить доступ спасателей в салон снаружи в экстренной ситуации.

ОТКРЫТИЕ И ЗАКРЫТИЕ ДВЕРЕЙ (1/2)



Открытие дверей снаружи

Если двери разблокированы (► 1.12), возьмитесь снизу за ручку **1** и потяните ее на себя.



Открытие изнутри

Потяните за ручку **2**.



Безопасность детей

Чтобы сделать невозможным открывание задних боковых дверей автомобиля изнутри, передвиньте рычажок **3** на каждой двери, закройте двери и изнутри проверьте надежность их блокировки.



Из соображений безопасности открывать и закрывать дверь разрешается только при неподвижном автомобиле.

ОТКРЫТИЕ И ЗАКРЫТИЕ ДВЕРЕЙ (2/2)

Звуковой сигнал напоминания о невыключенном освещении

Если Вы оставили включенными наружные осветительные приборы и выключили зажигание, при открытии двери водителя раздастся звуковой сигнал, предупреждающий о возможном разряде аккумуляторной батареи и т. п.


Предупреждение о незакрытом открывающемся элементе кузова

В зависимости от автомобиля, такая сигнализация может срабатывать также и при открытии других дверей.

Если на неподвижном автомобиле какой-либо открывающийся элемент открыт или плохо закрыт, загорится сигнальная

лампа .

При достижении скорости около 20 км/ч

загорится сигнальная лампа  и прозвучит звуковой сигнал.

Особенность

В зависимости от комплектации автомобиля, дополнительное оборудование (радио и т. п.) выключается при выключении двигателя, при открытии дверей водителя либо при блокировке дверей.



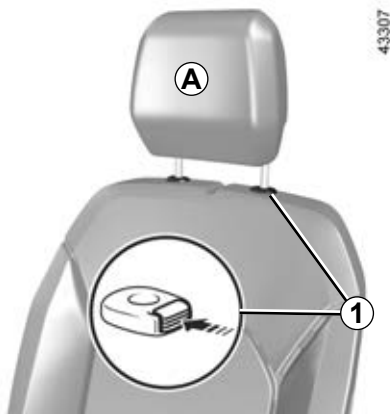
Ответственность водителя при стоянке или остановке автомобиля

Даже на короткое время не покидайте автомобиль, в котором находится ребенок, взрослый с ограниченными возможностями или животное, оставив ключ в замке зажигания. Они могут причинить вред себе или другим людям, запустив двигатель, включив оборудование, например стеклоподъемники, или заблокировав двери.

Кроме того, нужно учитывать, что в теплую и/или солнечную погоду температура в салоне автомобиля поднимается очень быстро.

Существует опасность тяжелых травм или летального исхода.

ПОДГОЛОВНИКИ ПЕРЕДНИХ СИДЕНИЙ



Подъем подголовника

Вытяните подголовник вверх на необходимую высоту.
Проверьте надежность его фиксации.

Опускание подголовника

Нажмите кнопку **1** и, придерживая подголовник, опустите его на нужную высоту.
Проверьте надежность его фиксации.



Снятие подголовника

Нажмите кнопку **1** и поднимите подголовник до его высвобождения (при необходимости отклоните спинку сиденья назад).

Установка подголовника

Вставьте стержни подголовника в отверстия направляющих втулок так, чтобы пазы на стержнях были обращены в сторону передней части автомобиля, и установите подголовник на желаемую высоту.
Проверьте правильность фиксации.



Поскольку подголовник является элементом системы безопасности, следите за его наличием и правильностью установки: верхний край подголовника должен находиться на уровне верха головы, а расстояние между затылком и частью **A** должно быть минимальным.

ПЕРЕДНИЕ СИДЕНЬЯ (1/2)



Настройки

Чтобы отрегулировать сиденье в продольном направлении

Поднимите и удерживайте ручку **1** для разблокировки сиденья. Установив сиденье в желаемое положение, отпустите ручку и убедитесь в надежности фиксации.

Чтобы поднять или опустить подушку сиденья

Перемещайте рычаг **2** вверх или вниз до достижения желаемого положения.

Чтобы отрегулировать наклон спинки сиденья

Поднимите ручку **3** и отклоните спинку сиденья в нужное положение. Установив сиденье в желаемое положение, отпустите ручку и убедитесь в надежности фиксации.

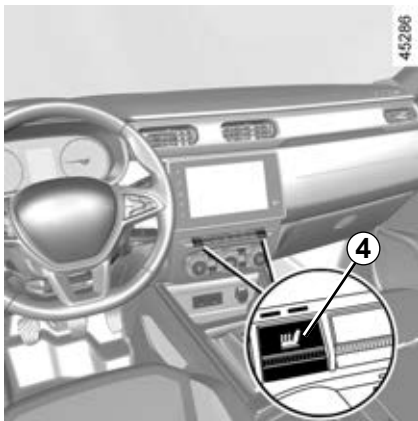


В целях безопасности выполняйте все регулировки только при неподвижном автомобиле.

Чтобы не снижать эффективность действия ремней безопасности, рекомендуется не наклонять спинки сидений слишком сильно назад.

На полу перед водителем не должно быть никаких предметов, поскольку в случае резкого торможения они могут попасть под педали и помешать их перемещению.

ПЕРЕДНИЕ СИДЕНЬЯ (2/2)

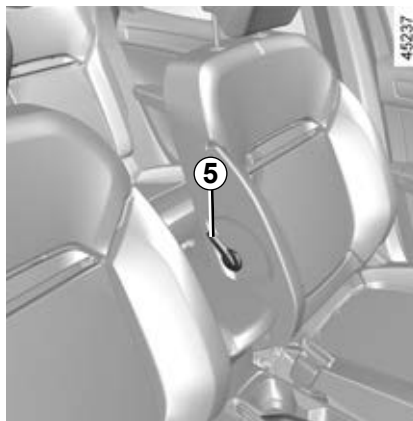


Сиденья с подогревом

При включенном зажигании:

- при первом нажатии на переключатель **4** соответствующего сиденья включается максимальный режим подогрева. Загораются обе сигнальные лампы в переключателе;
- при втором нажатии включается минимальный режим подогрева. Загорается одна сигнальная лампа в переключателе;
- при третьем нажатии подогрев выключается.

Система, регулирующая температуру, определяет, необходим подогрев или нет.



Регулировка поясничных подпоров

Вращайте ручку **5** для усиления или ослабления поддержки.

РЕМНИ БЕЗОПАСНОСТИ (1/4)

В целях обеспечения безопасности на время движения всегда пристегивайтесь ремнями безопасности. Кроме того, соблюдайте требования правил дорожного движения той страны, в которой находитесь.

Для эффективной и правильной работы задних ремней безопасности убедитесь, что заднее многоместное сиденье надежно зафиксировано.
➔ 3.27



Неправильно отрегулированные или перекрученные ремни безопасности могут стать причиной травм при аварии.

Используйте отдельный ремень безопасности для каждого пассажира, взрослого или ребенка.

Даже беременные женщины должны пристегиваться ремнем безопасности. В этом случае нужно следить за тем, чтобы тазовая ветвь ремня не давила сильно на низ живота, но и не провисала.

Прежде чем запускать двигатель, выполните регулировки водительского места, затем мест для всех пассажиров, регулировку ремней безопасности для обеспечения наилучшей защиты.

Регулировка места водителя

(в зависимости от модификации автомобиля)

- **Сядьте глубоко в сиденье** (сняв пальто, куртку и т. п.). Это важно для правильного положения спины.
- **Отрегулируйте положение сиденья относительно педалей.** Сиденье должно быть отодвинуто максимально назад, но так, чтобы была возможность выжать педаль сцепления до упора. Спинка сиденья должна быть установлена таким образом, чтобы руки на руле были слегка согнуты в локтях.
- **Отрегулируйте положение подголовника.** Для наибольшей безопасности расстояние между вашей головой и подголовником должно быть минимальным.
- **Отрегулируйте положение сиденья по высоте.** Данная регулировка позволяет оптимизировать обзор с места водителя.
- **Отрегулируйте положение рулевого колеса.**



Регулировка ремней безопасности

Сядьте на сиденье, полностью откинувшись на спинку.

Плечевая ветвь **1** ремня должна располагаться как можно ближе к нижней части шеи, но не лежать на ней.

Тазовая ветвь ремня **2** должна лежать плашмя на бедрах перпендикулярно тазу. Ремень должен как можно плотнее прилегать к телу. Например, не надевайте при езде в автомобиле объемную одежду, не подкладывайте под ремень какие-либо предметы и т. п.

РЕМНИ БЕЗОПАСНОСТИ (2/4)



Пристегивание ремня

Медленно, без рывков вытяните ремень и вставьте пряжку ремня **3** в замок **5** (проверьте надежность фиксации ремня в замке, потянув за пряжку **3**).

В случае заклинивания ремня отведите ляжку ремня назад на значительное расстояние и снова вытяните ремень.

Если ваш ремень безопасности полностью заклинен, медленно, но сильно потяните за ремень и вытяните его примерно на 3 см. Отпустите ремень для втягивания в катушку, затем снова вытяните ремень.

Если неисправность сохраняется, обратитесь на сервисную станцию компании-производителя.



Сигнальная лампа непристегнутого ремня безопасности

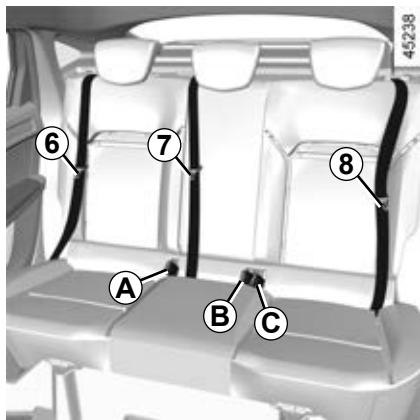
В зависимости от комплектации автомобиля, при запуске двигателя может загореться сигнальная лампа, если ремень безопасности водителя и/или пассажира не будет пристегнут. При непристегнутом ремне безопасности во время движения сигнальная лампа загорается и в течение 2 минут раздается звуковой сигнал.

Примечание: если на подушке сиденья пассажира будет лежать тяжелый предмет, в некоторых случаях может включиться сигнальная лампа.

Разблокирование

Нажмите кнопку **4** на корпусе замка **5**: ремень автоматически втянется в инерционную катушку. Для упрощения наматывания направляйте ремень рукой.

РЕМНИ БЕЗОПАСНОСТИ (3/4)



Ремни безопасности задних сидений

Пристегивание, отстегивание и регулировка ремней безопасности аналогичны таким же операциям с передними ремнями безопасности.

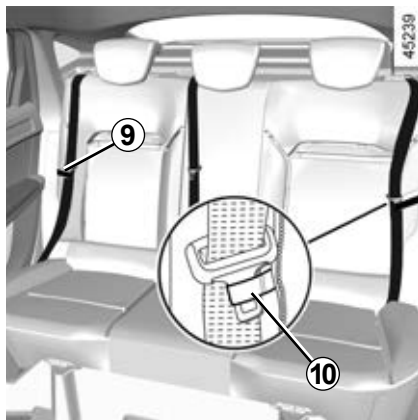
Закрепите ремень безопасности **6** в замке **A**.

Закрепите ремень безопасности **7** в замке **B**.

Закрепите ремень безопасности **8** в замке **C**.



Проверяйте правильность установки и работы задних ремней безопасности после каждого перемещения задних сидений.



При поездке без пассажиров рекомендуется поместить пряжки ремней безопасности **6** и **8** в держатели **9** и **10**.

РЕМНИ БЕЗОПАСНОСТИ (4/4)

Приведенная ниже информация относится к ремням безопасности передних и задних сидений автомобиля.



- Категорически запрещается вносить какие-либо изменения в конструкцию элементов штатной системы безопасности: ремней безопасности, сидений и их креплений. В особых случаях (например, при установке детского сиденья) обращайтесь на сервисную станцию компании-производителя.
- Не используйте какие-либо предметы для ослабления прилегания ремня к телу (например, прищепки для белья, зажимы и т. п.): ремень безопасности, надетый слишком свободно, при аварии может нанести травму.
- Никогда не пропускайте плечевую ветвь ремня под рукой или за спиной.
- Не используйте один и тот же ремень для пристегивания нескольких человек и ни в коем случае не пристегивайтесь одним ремнем вместе с ребенком, сидящим у Вас на коленях.
- Ремень безопасности не должен быть перекручен.
- После аварии проверьте и при необходимости замените ремни. Замену следует произвести и в том случае, если на ремнях появились признаки износа или повреждений.
- Следите за тем, чтобы пряжка ремня была вставлена в соответствующий замок.
- При возврате заднего многоместного сиденья в обычное положение проследите за правильным положением ремней безопасности и их замков, чтобы их можно было использовать по назначению.
- Убедитесь в отсутствии посторонних предметов в области блока крепления ремня безопасности, которые могут сказаться на его работе.
- Обеспечьте правильное положение замка ремня безопасности (он не должен быть спрятан, сломан, зажат предметами или людьми).

СИСТЕМА ПАССИВНОЙ БЕЗОПАСНОСТИ ВОДИТЕЛЯ И ПЕРЕДНЕГО ПАССАЖИРА (1/3)

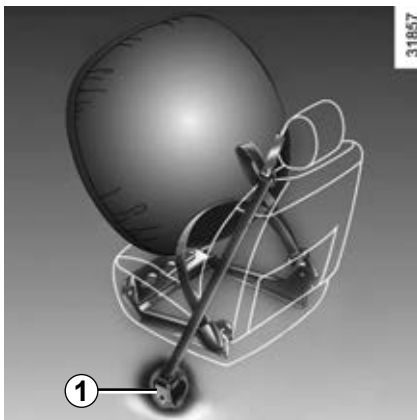
В зависимости от комплектации автомобиля, система включает в себя:

- преднатяжители инерционных катушек ремней безопасности передних сидений;
- ограничители усилия натяжения плечевых ветвей ремней безопасности;
- подушки безопасности водителя и переднего пассажира.

В случае фронтального удара эти устройства могут сработать как отдельно друг от друга, так и одновременно.

В зависимости от силы фронтального удара, возможны варианты срабатывания системы:

- блокировка ремня безопасности;
- срабатывание преднатяжителя ремня безопасности, чтобы удерживать пассажира на сиденье, и ограничителя усилия натяжения;
- раскрытие подушек безопасности.



Преднатяжители ремней безопасности

Преднатяжители прижимают ремни безопасности к телу, удерживая пассажира на сиденье и, таким образом, повышают эффективность защиты.

При включенном зажигании во время сильного фронтального удара, в зависимости от его силы, система может включить преднатяжитель наматывающего устройства ремня безопасности **1**, который мгновенно подтянет ремень безопасности.

Ограничитель усилия натяжения ремней безопасности

Это устройство включается при определенной силе удара для ограничения силы давления ремня на туловище.



– После дорожно-транспортного происшествия произведите проверку всей системы пассивной безопасности.

- Любое вмешательство в работу любой из частей системы пассивной безопасности (преднатяжителей ремней безопасности, подушек, электронных блоков, электропроводки) или их использование на другом автомобиле, даже той же модели, категорически запрещено.
- Во избежание самопроизвольного срабатывания и возможных травм, все работы с подушками безопасности должны выполняться только квалифицированным персоналом сервисной станции официального дилера.
- Проверка электрических характеристик воспламенителя преднатяжителей ремней безопасности должна выполняться только квалифицированным персоналом, располагающим необходимым оборудованием.
- При утилизации вашего автомобиля обратитесь на сервисную станцию компании-производителя для демонтажа газогенераторов, преднатяжителей и подушек безопасности.


СИСТЕМА ПАССИВНОЙ БЕЗОПАСНОСТИ ВОДИТЕЛЯ И ПЕРЕДНЕГО ПАССАЖИРА (2/3)

Подушки безопасности водителя и переднего пассажира

Подушками безопасности могут быть оборудованы места водителя и переднего пассажира (А — место размещения подушки безопасности пассажира).

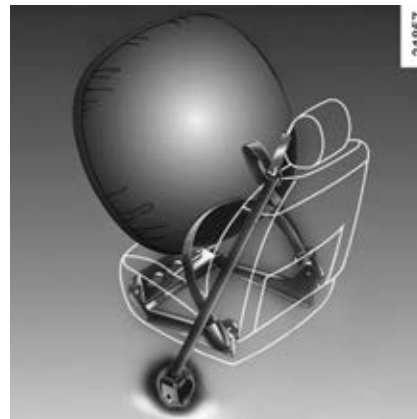
Надпись «airbag» на рулевом колесе, на приборной панели (в зоне А), а также, в зависимости от комплектации автомобиля, наклейка в нижней части ветрового стекла указывают на наличие этого оборудования на автомобиле.

В состав системы входят:

- подушки с газогенераторами на рулевом колесе для водителя и в приборной панели для пассажира;
- ЭБУ системы, управляющий электрическим воспламенителем газогенератора;
- общая сигнальная лампа ;
- дистанционно расположенные датчики.



В системе подушек безопасности используется пиротехнический принцип. Этим объясняется тот факт, что при срабатывании подушки безопасности вырабатывается тепло, появляется дым (который не является признаком пожара) и раздается хлопок. При разрывании подушек, которое происходит мгновенно, человек может получить поверхностные повреждения или иные легкие травмы.



Принцип действия

Система срабатывает только при включенном зажигании.

При сильном лобовом ударе подушки быстро надуваются. Это смягчает силу удара головы или грудной клетки водителя о рулевое колесо и переднего пассажира о приборную панель. Непосредственно после удара они быстро сдуваются для обеспечения беспрепятственного выхода из автомобиля.

СИСТЕМА ПАССИВНОЙ БЕЗОПАСНОСТИ ВОДИТЕЛЯ И ПЕРЕДНЕГО ПАССАЖИРА (3/3)

Приведенные ниже предупреждения направлены на обеспечение беспрепятственного срабатывания системы и предотвращение риска нанесения при этом тяжелых травм.



Предупреждения, касающиеся подушки безопасности водителя

- Не изменяйте конструкцию рулевого колеса и его ступицы.
- Запрещается накрывать ступицу рулевого колеса.
- Не прикрепляйте к центральной панели рулевого колеса никакие посторонние предметы (значки, логотипы, часы, держатели для телефона и т. д.).
- Запрещается самостоятельно демонтировать рулевое колесо (эта операция должна выполняться квалифицированным персоналом сервисной станции компании-производителя).
- При управлении автомобилем не располагайтесь слишком близко к рулевому колесу; при правильной посадке руки, лежащие на рулевом колесе, должны быть слегка согнуты в локтях (см. тему «Регулировка положения сиденья водителя» ➔ 1.21). Это обеспечит достаточное пространство для раскрытия и правильного срабатывания подушки безопасности.

Предупреждения относительно подушки безопасности переднего пассажира

- Не прикрепляйте и не приклеивайте к приборной панели посторонние предметы (значки, логотипы, часы, держатели для телефона и т. п.) в месте расположения подушки.
- Между передним пассажиром и приборной панелью не должны находиться никакие предметы (зонты, трости, пакеты и т. п.) и животные.
- Не кладите ноги на приборную панель или на сиденье, т. к. это может привести к серьезным травмам. Пассажиру рекомендуется постоянно следить за тем, чтобы все части его тела (колени, руки, голова и т. д.) располагались на достаточном удалении от приборной панели.
- После снятия детского кресла с сиденья пассажира следует снова активировать подушку безопасности для защиты переднего пассажира в случае удара.

ЗАПРЕЩЕНО УСТАНАВЛИВАТЬ ДЕТСКОЕ КРЕСЛО ПРОТИВ НАПРАВЛЕНИЯ ДВИЖЕНИЯ НА СИДЕНЬЕ ПЕРЕДНЕГО ПАССАЖИРА, ЕСЛИ НЕ ОТКЛЮЧЕНА СИСТЕМА ПАССИВНОЙ БЕЗОПАСНОСТИ ПЕРЕДНЕГО ПАССАЖИРА ➔ 1.44.

БОКОВЫЕ УСТРОЙСТВА БЕЗОПАСНОСТИ

Боковые подушки безопасности

Речь идет о подушках безопасности, которые устанавливаются в передних сиденьях и срабатывают при очень сильном боковом ударе автомобиля, защищая водителя и переднего пассажира со стороны дверей.

Шторки безопасности

Речь идет о подушках, расположенных по бокам в верхней части автомобиля и разворачивающихся вдоль передних и задних боковых стекол для защиты водителя и пассажиров при сильных боковых ударах.

В зависимости от комплектации автомобиля, маркировка на ветровом стекле напоминает о том, что автомобиль оборудован системой дополнительных средств пассивной безопасности (подушками безопасности, преднатяжителями ремней безопасности и т. п.).



Предупреждение, касающееся боковых подушек безопасности

- **Установка чехлов сидений:** для сидений с боковыми подушками безопасности требуются специальные чехлы. За информацией о наличии подобных чехлов в продаже обращайтесь к официальному дилеру. Использование других чехлов (или чехлов, предназначенных для другого автомобиля) может нарушить нормальную работу подушек безопасности и отрицательно повлиять на вашу безопасность.
- В передней части салона запрещается помещать аксессуары, предметы или домашних животных между спинкой сиденья, дверью и элементами отделки салона. Не накрывайте спинку сиденья вещами или одеждой. Это может нарушить нормальное срабатывание подушек безопасности и привести к серьезным травмам при их раскрытии.
- Запрещается любая разборка или любое изменение конструкции сиденья и элементов отделки салона, за исключением выполнения этих работ квалифицированным персоналом сервисной станции компании-производителя.

ДОПОЛНИТЕЛЬНЫЕ СРЕДСТВА ПАССИВНОЙ БЕЗОПАСНОСТИ

Приведенные ниже предупреждения направлены на предотвращение препятствий для срабатывания в экстренной ситуации подушек безопасности и риска получения при этом тяжелых травм посторонними предметами.



Подушки безопасности в экстренной ситуации дополняют действие ремня безопасности. Подушки и ремень безопасности представляют собой неотъемлемые части общей системы безопасности. Таким образом, необходимо всегда пристегивать ремень безопасности. Непристегивание ремня безопасности может привести к серьезным травмам водителя и пассажиров в случае дорожно-транспортного происшествия. Это также повышает риск травмирования при срабатывании подушек безопасности, хотя возможность получения легких поверхностных повреждений от подушки безопасности всегда существует.

Преднатяжители ремней безопасности и подушки безопасности не всегда срабатывают в случае опрокидывания автомобиля или удара сзади (даже сильного). Наоборот удар нижней частью автомобиля, например при наезде на бордюрный камень, яму, камень и т. п., может привести к срабатыванию этих систем.

- Любое вмешательство или внесение изменений в конструкцию системы безопасности водителя и пассажира (подушек, электронных блоков управления, электропроводки и т. д.) строго запрещено (за исключением ремонта, выполняемого квалифицированным персоналом сервисной станции официального дилера).
- Для обеспечения работоспособности и исключения самопроизвольного срабатывания работы с системой безопасности должны выполняться только квалифицированным персоналом сервисной станции компании-производителя.
- В целях безопасности следует проверить исправность системы безопасности автомобиля после дорожно-транспортного происшествия, угона или несанкционированного проникновения в автомобиль.
- При продаже или передаче автомобиля во временное пользование сообщите новому владельцу обо всех перечисленных условиях, касающихся подушек безопасности, а также передайте ему данное руководство.
- При утилизации вашего автомобиля обратитесь на сервисную станцию производителя для проведения процедуры уничтожения газогенератора(-ов).

Неисправности

При включении зажигания на несколько секунд загорается сигнальная лампа



, расположенная на щитке приборов.

Если лампа не загорается при включении зажигания или загорается при работающем двигателе, это говорит о неисправности системы. В этом случае установка детского кресла на сиденье переднего пассажира ЗАПРЕЩЕНА.

Срочно обратитесь на сервисную станцию компании-производителя. Несвоевременное обращение может привести к снижению эффективности защиты.

БЕЗОПАСНОСТЬ ДЕТЕЙ: общие сведения (1/2)

Перевозка детей

Соблюдайте законы своей страны.

Вне зависимости от дорожных условий ребенок, как и взрослый пассажир, должен правильно располагаться в сиденье и быть пристегнутым. Вы отвечаете за детей, которых везете.

Ребенок – это не взрослый в миниатюре. Он подвержен опасности получить другие повреждения, т. к. его мускулы и кости находятся в стадии роста. Штангового ремня безопасности недостаточно для перевозки ребенка. Приобретите требующееся детское кресло и правильно его установите.



Чтобы не допускать открывания дверей, используйте функцию блокировки «от детей» внутренних ручек дверей. ➔ 1.12



Удар автомобиля о препятствие на скорости 50 км/ч равносильно падению с 10-метровой высоты. Перевозить ребенка непристегнутым – все равно, что оставить его играть без присмотра взрослых на балконе четвертого этажа без перил! Запрещено держать ребенка на руках. В случае аварии Вы не удержите его, даже если сами при этом пристегнуты. Если ваш автомобиль оказался объектом дорожно-транспортного происшествия, замените детское кресло и обратитесь к официальному дилеру для проверки ремней безопасности и креплений ISOFIX.



Ответственность водителя при стоянке или остановке автомобиля

Даже на короткое время не покидайте автомобиль, в котором находится ребенок, взрослый с ограниченными возможностями или животное, оставив ключ в замке зажигания.

Они могут причинить вред себе или другим людям, запустив двигатель, включив оборудование, например стеклоподъемники, или заблокировав двери.

Кроме того, нужно учитывать, что в теплую и/или солнечную погоду температура в салоне автомобиля поднимается очень быстро.

Существует опасность тяжелых травм или летального исхода.

БЕЗОПАСНОСТЬ ДЕТЕЙ: общие сведения (2/2)

Использование детского сиденья

Уровень защиты, предлагаемой детским сиденьем, зависит от его способности удержать вашего ребенка и правильно-сти его установки. Неправильная установка ухудшит защиту вашего ребенка в случае резкого торможения или удара.

Прежде чем покупать детское сиденье, убедитесь, что оно соответствует нормам страны вашего местонахождения и может быть установлено в ваш автомобиль. Обратитесь на сервисную станцию компании-производителя, чтобы получить консультацию по детским сиденьям, рекомендованным для вашего автомобиля.

Прежде чем устанавливать детское сиденье, прочтите данную инструкцию и действуйте в соответствии с ней. В случае возникновения трудностей с установкой обратитесь к производителю оборудования. Храните инструкцию вместе с сиденьем.

Покажите пример, пристегнув ваш ремень безопасности, и научите ребенка:

- правильно пристегивать ремень безопасности;
- заходить в автомобиль и выходить из него со стороны, противоположной движению.

Не используйте детское сиденье, бывшее ранее в употреблении или без руководства по эксплуатации. Следите за тем, чтобы никакой посторонний предмет вблизи детского сиденья не помешал его установке.



Ни в коем случае не оставляйте ребенка одного в автомобиле.

Всегда проверяйте, чтобы ваш ребенок был пристегнут, и что специальные детские ремни безопасности или его ремень безопасности правильно отрегулированы и подогнаны. Никогда не одевайте ребенка в слишком объемную одежду, из-за этого ремни неплотно прилегают к телу.

Не позволяйте ребенку высовывать голову или руки в окно.

Следите, чтобы ребенок сохранял правильное положение во время движения автомобиля, в частности, во время сна.

БЕЗОПАСНОСТЬ ДЕТЕЙ: выбор детского сиденья



Детское кресло, устанавливаемое против направления движения

Голова ребенка в пропорции к телу тяжелее головы взрослого человека, а его шея очень хрупкая. Как можно дольше перевозите ребенка в таком кресле (не менее чем до 2 лет). Оно помогает удерживать голову и шею. Выберите охватывающее сиденье для лучшей боковой защиты и смените его, как только голова ребенка станет выступать за границы сиденья.



Детское кресло, устанавливаемое по направлению движения

Голову и брюшную полость детей следует защищать в первую очередь. Детское сиденье по направлению движения, хорошо закрепленное в автомобиле, уменьшает риск травмирования головы. Перевозите ребенка в сиденье со специальными детскими ремнями безопасности лицом по направлению движения, если его рост это позволяет. Используйте глубокое кресло для лучшей боковой защиты.



Специальные подушки (бустеры)

Ребенка, если его вес превышает 15 кг или если он старше 4 лет, можно перевозить на специальной подушке, которая позволяет подстроить ремень безопасности под особенности телосложения. Бустер должен иметь направляющие, располагающие ремень безопасности на бедрах ребенка, а не на животе. Лучше всего использовать сиденье с регулируемой по высоте спинкой с направляющей для ремня безопасности, позволяющей расположить ремень безопасности посередине плеча. Ремень не должен касаться шеи или предплечья. Выбирайте сиденье охватывающего типа для лучшей боковой защиты.

СИСТЕМА ОБЕСПЕЧЕНИЯ БЕЗОПАСНОСТИ ДЕТЕЙ: выбор крепления детского сиденья (1/3)

Существуют 2 системы крепления детских сидений: ремень безопасности или система ISOFIX.

Крепление ремнем безопасности

Ремень безопасности должен быть отрегулирован так, чтобы он выполнял свою функцию в случае экстренного торможения или удара.

Убедитесь, что ремень пролегает так, как указано производителем детского кресла.

Всегда проверяйте правильность фиксации ремня безопасности, потянув за него, затем максимально затяните его, удерживая детское кресло.

Проверьте надежность крепления детского кресла, пытаясь подвинуть его влево/вправо и вперед/назад: кресло должно быть жестко зафиксировано.

Убедитесь, что детское кресло не установлено под углом и не упирается в стекло двери автомобиля.



Не используйте детское сиденье, которое может отстегнуть ремень безопасности, удерживающий его: основание сиденья не должно опираться на пряжку ремня и/или замок ремня безопасности.



Ремень безопасности ни в коем случае не должен быть ослаблен или перекручен.

Ни в коем случае не пропускайте ремень под рукой или за спиной.

Убедитесь, что ремень безопасности не поврежден острыми краями.

Если ремень безопасности не работает как надо, он не сможет защитить ребенка. Обратитесь на сервисную станцию компании-производителя. Не используйте это пассажирское место, пока не отремонтируете ремень безопасности.

СИСТЕМА ОБЕСПЕЧЕНИЯ БЕЗОПАСНОСТИ ДЕТЕЙ: выбор крепления детского сиденья (2/3)

Фиксация системой ISOFIX

Конструкция сертифицированных детских сидений ISOFIX стандартизована в соответствии с действующим законодательством для следующих 4 случаев:

- универсальное ISOFIX 3-точечное, устанавливаемое лицом по направлению движения автомобиля;
- полууниверсальное ISOFIX 2-точечное;
- специальное.

Перед установкой сидений двух последних типов убедитесь в такой возможности, изучив список автомобилей, на которые их установка разрешена.

Закрепите детское кресло при помощи замков ISOFIX при их наличии. Система ISOFIX обеспечивает быструю, легкую и надежную установку.

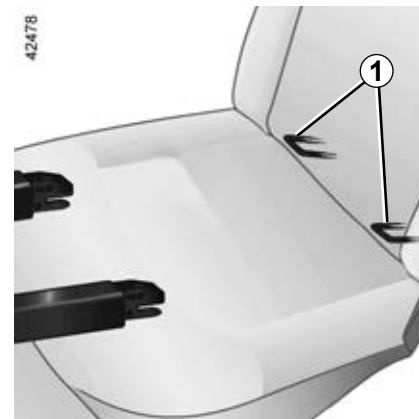
Система ISOFIX состоит из 2 колец и в некоторых случаях имеется третье кольцо.



Категорически запрещается вносить какие-либо изменения в конструкцию элементов штатной системы: ремней безопасности, системы ISOFIX, сидений и их креплений.

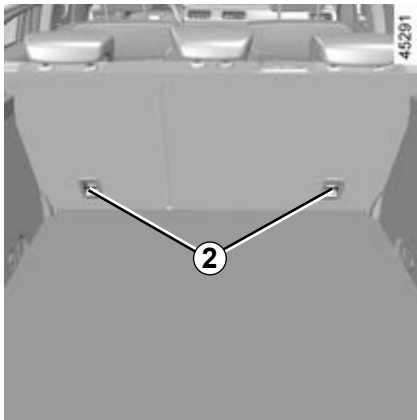


Прежде чем использовать детское сиденье ISOFIX, приобретенное для другого автомобиля, убедитесь, что его установка разрешена. Обратитесь к производителю оборудования и сверьтесь со списком автомобилей, для которых предназначено данное сиденье.



Два кольца **1** расположены между спинкой и подушкой сиденья и обозначены маркировкой.

СИСТЕМА ОБЕСПЕЧЕНИЯ БЕЗОПАСНОСТИ ДЕТЕЙ: выбор крепления детского сиденья (3/3)




Третье кольцо для каждого бокового места используется для крепления верхнего ремня некоторых детских сидений.

Пропустите ремень между спинкой сиденья и задней полкой (чтобы снять заднюю полку см. ➔ 3.32).

Закрепите крючок ремня на одном из колец **2**.

Натяните ремень так, чтобы спинка детского сиденья соприкасалась со спинкой сиденья автомобиля.

Примечание: необходимо использовать кольца, отмеченные символом .



Крепления ISOFIX разработаны исключительно для детских сидений с системой крепления ISOFIX. Не используйте эти крепления для фиксации других детских сидений, ремней безопасности или других предметов.

Убедитесь, что в местах крепления нет посторонних предметов.

Если ваш автомобиль попал в аварию, проверьте крепления ISOFIX и замените детское сиденье.



Убедитесь, что спинка детского кресла, устанавливаемого по направлению движения, плотно прилегает к спинке сиденья автомобиля. В этом случае детское кресло не всегда должно опираться на подушку сиденья автомобиля.



Обязательно закрепите ремень детского кресла на соответствующем кольце.

СИСТЕМА ОБЕСПЕЧЕНИЯ БЕЗОПАСНОСТИ ДЕТЕЙ: установка детского сиденья, общие сведения (1/2)

Установка детских кресел разрешается не на все пассажирские сиденья. Схема на следующей странице показывает, где можно устанавливать детское кресло.



Предпочтительной является установка детского кресла на заднем сиденье.

Убедитесь, что детское кресло и ноги ребенка не препятствуют надежной фиксации переднего сиденья. ➔ 1.19

Убедитесь, что при установке детского кресла на автомобиле оно не открепится от опорной поверхности.

Если необходимо снять подголовник, убедитесь, что он убран в надежное место и не вылетит при резком торможении или ударе.

Надежно закрепите детское кресло, даже если Вы не используете его, чтобы оно не нанесло травму при резком торможении или ударе.

Указанные типы детских сидений могут отсутствовать в продаже. Прежде чем использовать другое детское сиденье, обратитесь к его производителю, чтобы узнать, предназначено ли оно для данного автомобиля.

На переднем пассажирском сиденье

Перевозка ребенка на месте переднего пассажира имеет особенности для каждой страны. Сверьтесь с действующим законодательством и следуйте указаниям схемы на следующей странице.

Перед установкой детского кресла на это сиденье (если это разрешено и соответствует комплектации автомобиля):

- насколько возможно отпустите ремень безопасности;
- отодвиньте сиденье назад до упора;
- слегка наклоните спинку сиденья относительно вертикали (25°);
- полностью поднимите подушку сиденья.

Обязательно полностью поднимите подголовник сиденья так, чтобы он не находился в зоне детского кресла. ➔ 1.18

После установки детского кресла сдвиньте сиденье переднего пассажира как минимум на одну позицию. В случае установки детского кресла спинкой вперед по ходу автомобиля оно ни в коем случае не должно касаться приборной панели.

После установки детского кресла не меняйте выполненные регулировки.



**С М Е Р Т Е Л Ь Н А Я
О П А С Н О С Т Ь И Л И
О П А С Н О С Т Ь Т Я Ж Е Л Ы Х
Т Р А В М:** прежде чем устанавли-

вать на место переднего пассажира детское кресло против направления движения, убедитесь, что подушка безопасности пассажира отключена.

➔ 1.44

СИСТЕМА ОБЕСПЕЧЕНИЯ БЕЗОПАСНОСТИ ДЕТЕЙ: установка детского сиденья, общие сведения (2/2)

На заднем сиденье

Люлька устанавливается поперек автомобиля и занимает минимум два места. Уложите ребенка головой в противоположную от двери сторону.

Максимально сдвиньте вперед переднее сиденье автомобиля, чтобы установить детское сиденье спинкой вперед, затем отодвиньте его назад на максимальное расстояние без контакта с детским сиденьем.

Для защиты ребенка, сидящего лицом по ходу движения автомобиля, сдвиньте сиденье с ребенком как можно дальше назад, а сиденье перед ребенком – как можно дальше вперед, и наклоните спинку сиденья вперед, чтобы создать свободное место для ног ребенка.

Во всех случаях следует снимать подголовник заднего сиденья, на котором устанавливается детское кресло. ➔ 3.26

Убедитесь, что детское кресло опирается на спинку сиденья автомобиля.



Детское кресло с опорой на пол запрещено устанавливать на среднее место заднего сиденья.

СМЕРТЕЛЬНАЯ ОПАСНОСТЬ ИЛИ ОПАСНОСТЬ ТЯЖЕЛЫХ ТРАВМ.



При установке детского кресла (бустера группы 2 или 3) убедитесь в правильной работе (наматывании) штатного ремня безопасности. ➔ 1.21
При необходимости отрегулируйте положение сиденья автомобиля.



Убедитесь, что детское кресло или ноги ребенка не препятствуют надежной фиксации переднего сиденья.

➔ 1.19 или ➔ 3.27

ДЕТСКИЕ КРЕСЛА: крепление ремнем безопасности (1/3)

В соответствии с действующим законодательством мы приводим ниже таблицу, повторяющую информацию, представленную на предыдущих страницах.

Тип детского сиденья	Вес ребенка	Сиденье переднего пассажира (1) (2)		Задние боковые места	Заднее среднее место
		Без подушки безопасности или с деактивированной подушкой безопасности	С активированной подушкой безопасности		
Поперечная люлька Группа 0	< 10 кг	X	X	U (3)	X
Сиденье корзиночного типа против направления движения Группы 0 или 0 +	< 10 кг и < 13 кг	X	X	U (4)	U (6)
Сиденье корзиночного типа против направления движения Группы 0+ и 1	< 13 кг и 9-18 кг	X	X	U (4)	U (6)
Сиденье по направлению движения Группа 1	9 - 18 кг	X	X	U (4) (5)	U (6)
Специальная подушка для ребенка Группы 2 и 3	15-25 кг и 22-36 кг	X	X	U (4) (5)	U



(1) СМЕРТЕЛЬНАЯ ОПАСНОСТЬ ИЛИ ОПАСНОСТЬ ТЯЖЕЛЫХ ТРАВМ. Перед установкой детского кресла на сиденье переднего пассажира убедитесь, что подушка безопасности переднего пассажира отключена. ➔ 1.44

ДЕТСКИЕ КРЕСЛА: крепление ремнем безопасности (2/3)

X = Место, запрещенное для установки детского сиденья этого типа.

U = Место пригодно для установки продающегося отдельно универсального детского сиденья с креплением ремнем; убедитесь, что установка сиденья возможна.

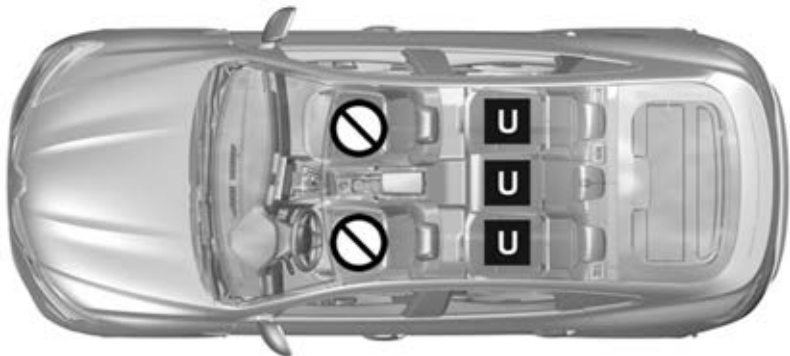
- (2) Установите сиденье автомобиля в крайнее заднее и верхнее положение и слегка наклоните спинку сиденья (под углом около 25°).
- (3) Люлька устанавливается поперек автомобиля и занимает минимум два места. Ребенка следует располагать головой в противоположную от двери сторону.
- (4) Сдвиньте сиденье перед ребенком вперед, наклоните спинку сиденья вперед, чтобы создать свободное место для ног ребенка.
- (5) Во всех случаях следует снимать подголовник заднего сиденья, на котором устанавливается детское кресло. Это необходимо делать перед установкой детского кресла. ➔ 3.27



(6) СМЕРТЕЛЬНАЯ ОПАСНОСТЬ ИЛИ ОПАСНОСТЬ ТЯЖЕЛЫХ ТРАВМ. Установка детского сиденья с опорой на пол запрещена.

ДЕТСКИЕ КРЕСЛА: крепление ремнем безопасности (3/3)

Схема установки



45062



Место, запрещенное для установки детского сиденья.

Детское сиденье, фиксируемое при помощи ремня безопасности



Место пригодно для крепления ремнем сертифицированного универсального детского сиденья.



**С М Е Р Т Е Л Ь Н А Я
О П А С Н О С Т Ь И Л И
О П А С Н О С Т Ь Т Я Ж Е Л Ы Х
Т Р А В М.** Прежде чем устанав-

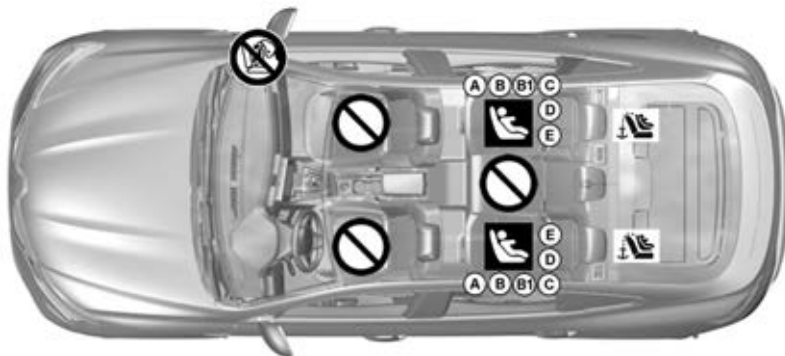
навливать детское кресло на сиденье переднего пассажира, убедитесь, что подушка безопасности переднего пассажира отключена. ➔ 1.44



Использование несоответствующей автомобилю системы безопасности для детей не сможет подобающим образом защитить новорожденного младенца или ребенка. Он может быть тяжело или смертельно ранен.

ДЕТСКИЕ КРЕСЛА: установка с помощью системы ISOFIX (1/3)

Схема установки



Детское сиденье, фиксируемое с помощью креплений ISOFIX



Место, разрешенное для крепления детского сиденья с ISOFIX.



На задних местах имеются крепления, позволяющие закрепить универсальное детское сиденье лицом по направлению движения с помощью креплений ISOFIX.



Место, запрещенное для установки детского сиденья данного типа.



Использование несоответствующей автомобилю системы безопасности для детей не сможет подобающим образом защитить новорожденного младенца или ребенка. Он может быть тяжело или смертельно ранен.

ДЕТСКИЕ КРЕСЛА: установка с помощью системы ISOFIX (2/3)

Чтобы убедиться в соблюдении действующих норм, просмотрите таблицу ниже. Эта же информация представлена иллюстративно с помощью схемы на следующих страницах.

Тип детского сиденья	Вес ребенка	Переднее пассажирское место	Задние боковые места	Заднее среднее место
Поперечная люлька Группа 0	< 10 кг	X	X	X
Сиденье корзиночного типа против направления движения Группы 0 или 0 +	< 10 кг и < 13 кг	X	IL (1)	X
Сиденье корзиночного типа против направления движения Группы 0+ и 1	< 13 кг и 9-18 кг	X	IL (1)	X
Сиденье по направлению движения Группа 1	9 - 18 кг	X	IUF - IL (2)	X
Специальная подушка для ребенка Группы 2 и 3	15-25 кг и 22-36 кг	X	IUF - IL (2)	X

ДЕТСКИЕ КРЕСЛА: установка с помощью системы ISOFIX (3/3)

X = Место, запрещенное для установки детского кресла с ISOFIX.

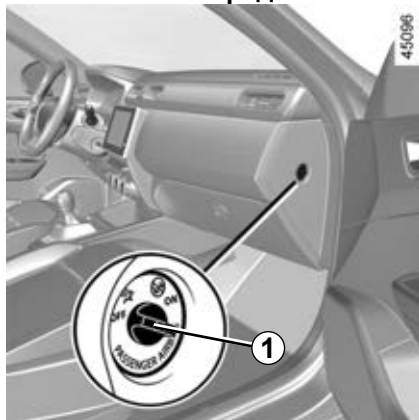
IUF/IL = Место пригодно для установки универсального/полууниверсального или специального кресла с креплениями ISOFIX (для автомобилей, оборудованных этой системой); убедитесь, что установка сиденья возможна.

- (1) При необходимости сдвиньте сиденье автомобиля до упора назад. Максимально сдвиньте вперед переднее сиденье, установите детское кресло спинкой вперед, затем максимально отодвиньте переднее сиденье назад, но чтобы оно при этом не касалось детского кресла.
- (2) Во всех случаях следует снимать подголовник заднего сиденья, на котором устанавливается детское кресло. Это необходимо делать перед установкой детского кресла. ➔ 3.27 Сдвиньте сиденье перед ребенком вперед и наклоните спинку сиденья вперед, чтобы создать свободное пространство для ног ребенка.

Размер детского кресла ISOFIX определяется по букве:

- А, В и В1: сиденья для перевозки ребенка лицом по ходу движения категории 1 (от 9 до 18 кг);
- С и D: люльки или кресла для установки спинкой вперед группы 0+ (меньше 13 кг) или группы 1 (от 9 до 18 кг);
- E: люльки или кресла для установки спинкой вперед группы 0 (меньше 10 кг) или 0+ (меньше 13 кг);
- F и G: люльки группы 0 (менее 10 кг).

СИСТЕМА ОБЕСПЕЧЕНИЯ БЕЗОПАСНОСТИ ДЕТЕЙ: выключение и включение подушки безопасности переднего пассажира (1/3)



Отключение подушки безопасности переднего пассажира


(в зависимости от комплектации автомобиля)

Перед установкой детского кресла на сиденье переднего пассажира:

- убедитесь, что установка детского кресла на это сиденье разрешена;
- **обязательно** отключите подушку безопасности пассажира, если необходимо установить на переднем пассажирском сиденье детское кресло спинкой вперед.



Для выключения подушки безопасности: при выключенном зажигании нажмите на переключатель **1** и поверните его в положение **OFF**.

После включения зажигания **обязательно** убедитесь, что на щитке приборов **2** горит сигнальная лампа .

Эта сигнальная лампа горит **непрерывно**, подтверждая, что **Вы можете устанавливать детское сиденье**.





ВНИМАНИЕ!

Поскольку установка детского сиденья спинкой вперед на переднем сиденье опасна при включенной подушке безопасности переднего пассажира, **НИ В КОЕМ СЛУЧАЕ** не устанавливайте детское сиденье против направления движения (спинкой вперед) на сиденье с **ВКЛЮЧЕННОЙ ПОДУШКОЙ БЕЗОПАСНОСТИ**. Это может привести к **ГИБЕЛИ РЕБЕНКА** или к **СЕРЬЕЗНЫМ ТРАВМАМ**.

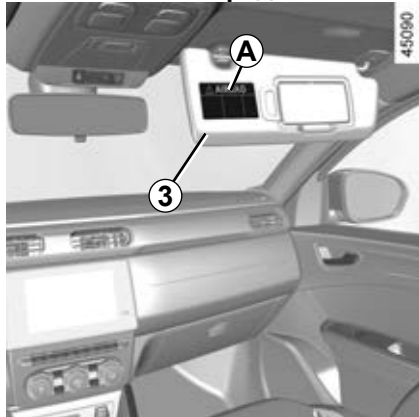


Включение и выключение подушки безопасности пассажира должно выполняться только при **неподвижном автомобиле и выключенном зажигании**.

Если эти манипуляции производятся во время движения, загорятся сигнальные лампы  и .

Чтобы режим работы подушки безопасности вновь соответствовал положению переключателя, выключите и включите зажигание.

СИСТЕМА ОБЕСПЕЧЕНИЯ БЕЗОПАСНОСТИ ДЕТЕЙ: выключение и включение подушки безопасности переднего пассажира (2/3)



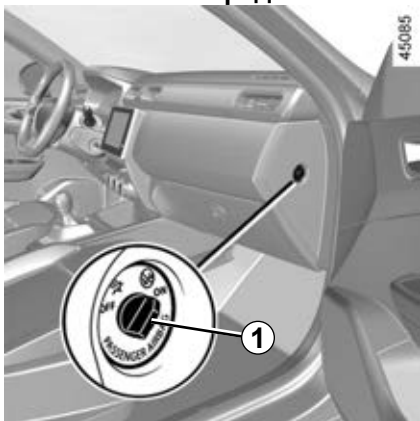
Об этом же напоминает маркировка на приборной панели и этикетки **A** с обеих сторон противосолнечного козырька **3** (образец этикетки показан выше).



ВНИМАНИЕ!

Поскольку установка детского сиденья спинкой вперед на переднем сиденье опасна при включенной подушке безопасности переднего пассажира, **НИ В КОЕМ СЛУЧАЕ** не устанавливайте детское сиденье против направления движения (спинкой вперед) на сиденье **С ВКЛЮЧЕННОЙ ПОДУШКОЙ БЕЗОПАСНОСТИ**. Это может привести к **ГИБЕЛИ РЕБЕНКА** или к **СЕРЬЕЗНЫМ ТРАВМАМ**.

СИСТЕМА ОБЕСПЕЧЕНИЯ БЕЗОПАСНОСТИ ДЕТЕЙ: выключение и включение подушки безопасности переднего пассажира (3/3)




Включение подушки безопасности переднего пассажира

(в зависимости от комплектации автомобиля)

После снятия детского кресла с сиденья переднего пассажира следует снова включить подушку безопасности для обеспечения защиты пассажира в случае удара.

Для включения подушки безопасности: при неподвижном автомобиле и при выключенном зажигании нажмите переключатель **1** и поверните его в положение **ON**.

При включенном зажигании **обязательно**

убедитесь, что сигнальная лампа  **2** на щитке приборов **2** погасла.



Неисправности



В случае неисправности системы включения/выключения подушки безопасности переднего пассажира запрещается устанавливать детское кресло на сиденье переднего пассажира спинкой вперед по направлению движения.

Не рекомендуется сажать на это место пассажира.

Срочно обратитесь на сервисную станцию компании-производителя.

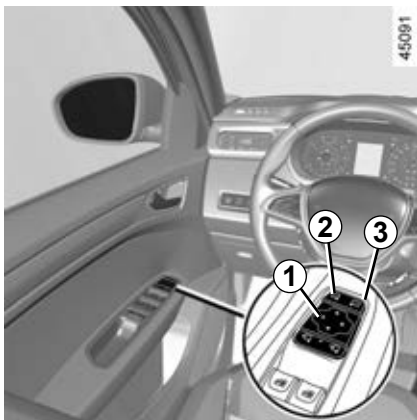


Включение и выключение подушки безопасности пассажира должно выполняться только при **неподвижном автомобиле и выключенном зажигании**.

Если эти манипуляции производятся во время движения, загорятся сигнальные лампы  и .

Чтобы режим работы подушки безопасности вновь соответствовал положению переключателя, выключите и включите зажигание.

ЗЕРКАЛА ЗАДНЕГО ВИДА



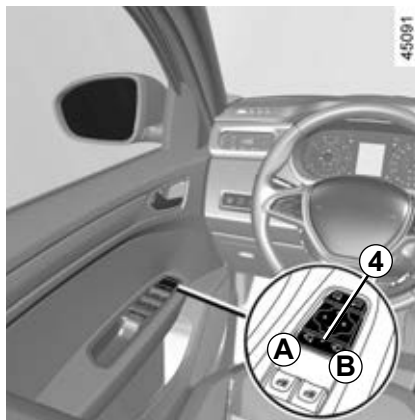
Наружные зеркала заднего вида с электроприводом

Включив зажигание, поверните выключатель **1**:

- позиция **2** — чтобы отрегулировать левое наружное зеркало заднего вида;
- позиция **3** — чтобы отрегулировать правое наружное зеркало заднего вида.

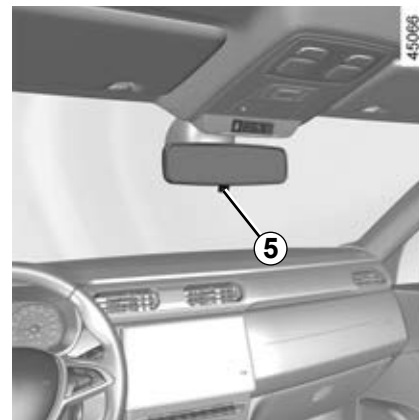
Наружные зеркала заднего вида с электрообогревом

При работающем двигателе обогрев зеркал включается одновременно с обогревом заднего стекла. ➔ 3.5 ➔ 3.9



Складные наружные зеркала заднего вида

В любом случае зеркала заднего вида можно сложить (выключатель **4** в положении **B**) или разложить (выключатель **4** в положении **A**).



Внутреннее зеркало заднего вида

Положение зеркала заднего вида в салоне можно отрегулировать. При движении в темное время суток во избежание ослепления светом фар следующего сзади автомобиля нажмите на рычажок **5**.



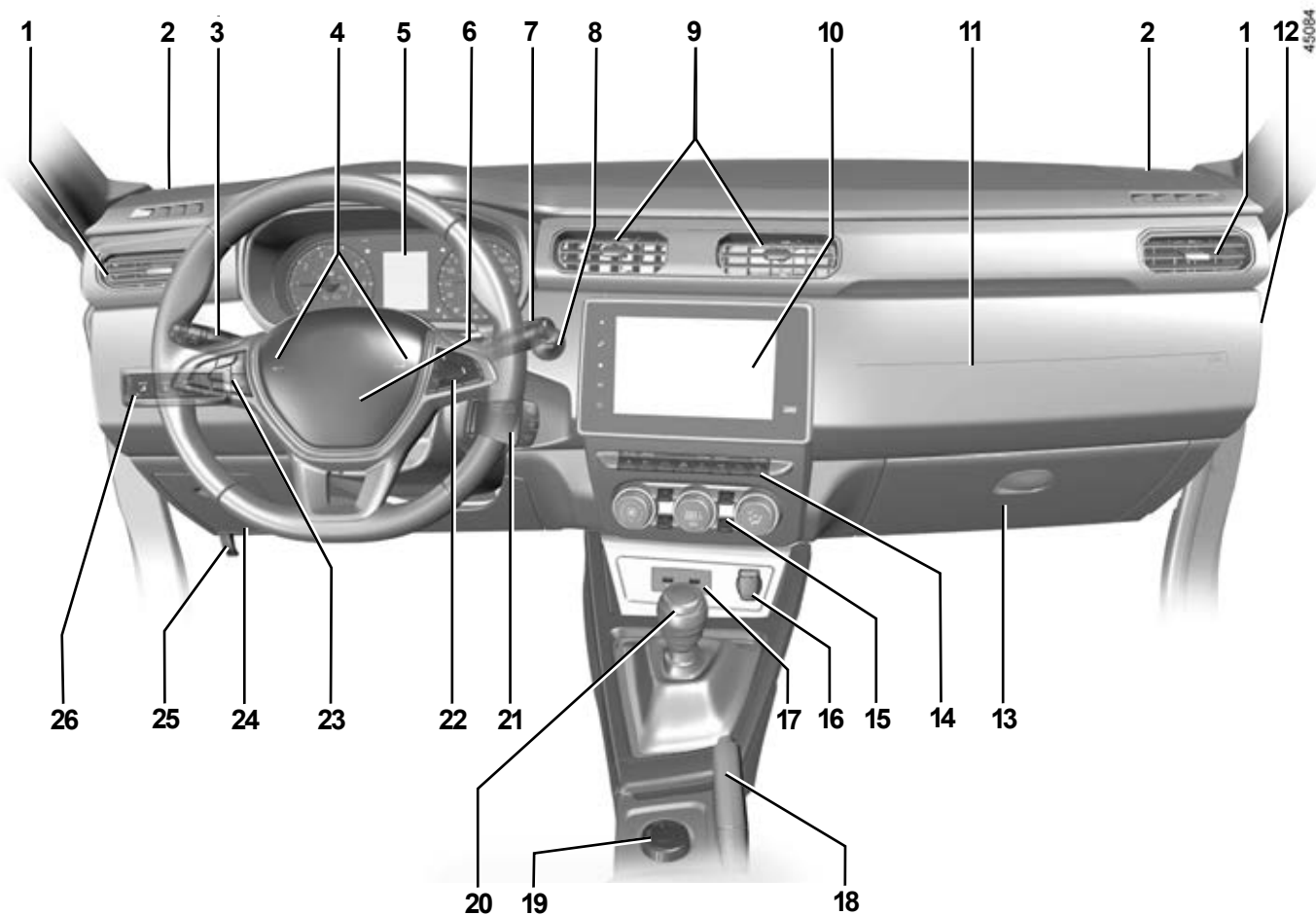
По соображениям безопасности производите все регулировки на стоящем автомобиле.



Объекты, отображаемые в наружных зеркалах заднего вида, в реальности находятся ближе, чем кажется.

В целях безопасности всегда помните об этом для правильной оценки расстояний при маневрах.

МЕСТО ВОДИТЕЛЯ ПРИ ЛЕВОСТОРОННЕМ РУЛЕВОМ УПРАВЛЕНИИ (1/2)



МЕСТО ВОДИТЕЛЯ ПРИ ЛЕВОСТОРОННЕМ РУЛЕВОМ УПРАВЛЕНИИ (2/2)

Состав оборудования ЗАВИСИТ ОТ ВАРИАНТА ИСПОЛНЕНИЯ АВТОМОБИЛЯ, А ТАКЖЕ СТРАНЫ ПОСТАВКИ.

1 Боковой дефлектор.

2 Высокочастотный громкоговоритель.

3 Подрулевой переключатель:

- указателей поворота,
- наружного освещения,
- противотуманных фар,
- заднего противотуманного фонаря.

4 Звуковой сигнал.

5 Щиток приборов.

6 Место расположения подушки безопасности водителя.

7 Подрулевой переключатель стеклоочистителя/стеклоомывателя ветрового стекла.

8 Кнопка запуска двигателя.

9 Центральные дефлекторы потоков воздуха системы отопления и вентиляции.

10 Место размещения радио-мультимедийной системы, системы навигации.

11 Место размещения подушки безопасности пассажира.

12 Переключатель включения и выключения подушки безопасности переднего пассажира.

13 Перчаточный ящик.

14 Выключатель:

- включение и выключение системы кругового видеозобра,
- включение и выключение системы контроля дистанции при парковке,
- включение и выключение центральной блокировки замков,
- включение и выключение аварийной сигнализации,
- включение и выключение подогрева передних сидений,
- включение и выключение экономичного режима ECO,
- включение и выключение, в зависимости от комплектации автомобиля, системы настроек Multi-sense.

15 Органы управления отоплением и кондиционером.

16 Прикуриватель или розетка для электроаксессуаров.

17 Мультимедийные разъемы.

18 Стояночный тормоз.

19 Переключатель режимов **4x2 (2WD)** и **4x4 (4WD)**.

20 Рычаг переключения передач.

21 Пульт дистанционного управления радио-мультимедийной системы.

22 Переключатель:

- отображения информации на дисплее бортового компьютера,
- голосового управления мультимедийной системой.

23 Органы управления и главный переключатель регулятора/ограничителя скорости движения.

24 Блок предохранителей.

25 Ручка привода замка капота.

26 Выключатель:

- включение и выключение системы стабилизации траектории ESC,
- включение и выключение функции контроля слепых зон,
- включение и выключение подогрева рулевого колеса,
- включение и выключение функции электрообогрева ветрового стекла.

СИГНАЛЬНЫЕ ЛАМПЫ (1/6)

Наличие и работа сигнальных ламп ЗАВИСИТ ОТ КОМПЛЕКТАЦИИ АВТОМОБИЛЯ И СТРАНЫ ПОСТАВКИ.



Щиток приборов А



Если сигнальные лампы не загораются или не подаются звуковые сигналы, это указывает на неисправность щитка приборов. При этом необходимо немедленно остановиться, как только позволят условия движения. Убедитесь, что автомобиль остановлен, и свяжитесь с официальным дилером компании-производителя.



Сигнальная лампа **STOP** предписывает Вам в целях безопасности немедленно остановить автомобиль, как только это позволят условия движения. Выключите двигатель и не запускайте его. Свяжитесь с официальным дилером компании-производителя.

Сигнальная лампа  требует немедленно доставить автомобиль на сервисную станцию компании-производителя **с соблюдением мер предосторожности**. Несоблюдение этого предписания может привести к повреждению автомобиля.

СИГНАЛЬНЫЕ ЛАМПЫ (2/6)

Наличие и работа сигнальных ламп ЗАВИСИТ ОТ КОМПЛЕКТАЦИИ АВТОМОБИЛЯ И СТРАНЫ ПОСТАВКИ.



Сигнальная лампа неисправности тормозной системы

Лампа загорается при включении зажигания или запуске двигателя и гаснет через несколько секунд.

Если при торможении загорается лампа одновременно с сигнальной лампой **STOP** и сопровождается звуковым сигналом, это указывает на низкий уровень тормозной жидкости или на неисправность тормозной системы. Остановитесь сразу же, как позволят условия движения, прекратите движение своим ходом и свяжитесь с официальным дилером.

Красная сигнальная лампа экстренной остановки

Лампа загорается при включении зажигания и гаснет после запуска двигателя. Лампа загорается одновременно с другими сигнальными лампами и сопровождается звуковым сигналом. При загорании этой сигнальной лампы в целях безопасности необходимо немедленно остановить автомобиль, как только это позволят условия движения. Остановите двигатель и не запускайте его. Свяжитесь с официальным дилером компании-производителя.

Оранжевая предупреждающая сигнальная лампа

Лампа загорается при включении зажигания и гаснет после запуска двигателя. Она может включиться одновременно с другими сигнальными лампами на щитке приборов.

При загорании этой сигнальной лампы следует как можно скорее обратиться на сервисную станцию официального дилера **с соблюдением мер предосторожности при движении**. Несоблюдение этого предписания может привести к повреждению автомобиля.



Сигнальная лампа температуры охлаждающей жидкости

Этот индикатор загорается синим цветом при включении зажигания или запуске двигателя.

Если она становится красной, следует остановиться и дать двигателю поработать на холостом ходу 1-2 минуты.

Температура понизится, а индикатор погаснет или снова загорится синим цветом. Если этого не произошло, остановите двигатель. Дайте двигателю остыть и проверьте уровень охлаждающей жидкости.

При отсутствии или недостатке охлаждающей жидкости запуск двигателя недопустим. При нормальном уровне охлаждающей жидкости перегрев двигателя может произойти по иной причине. Чтобы избежать повреждения двигателя, не запускайте его и примите меры к эвакуации автомобиля в сервисный центр официального дилера.

СИГНАЛЬНЫЕ ЛАМПЫ (3/6)

Наличие и работа сигнальных ламп ЗАВИСИТ ОТ КОМПЛЕКТАЦИИ АВТОМОБИЛЯ И СТРАНЫ ПОСТАВКИ.



Сигнальная лампа падения давления масла в двигателе

Лампа загорается при включении зажигания и гаснет через несколько секунд.

Если эта лампа загорается во время движения одновременно с сигнальной лампой **STOP** и сопровождается звуковым сигналом, немедленно остановитесь и выключите зажигание.

Проверьте уровень масла ➔ 4.4. Если уровень соответствует норме, причиной включения лампы может быть другая неисправность, необходимо немедленно связаться с официальным дилером. При недостаточном давлении в системе смазки продолжение работы двигателя недопустимо. Примите меры к эвакуации автомобиля в сервисный центр официального дилера.

1.52



Индикатор неисправности системы безопасности

Загорается при включении зажигания и гаснет через несколько секунд. Если при включении зажигания сигнальная лампа не загорается, загорается при работающем двигателе или мигает, это свидетельствует о неисправности системы.

Срочно обратитесь на сервисную станцию официального дилера компании-производителя.



Индикатор минимального уровня топлива в баке

Он загорается оранжевым цветом при включении зажигания или при запуске двигателя (в зависимости от комплектации автомобиля), затем гаснет через несколько секунд или продолжает гореть белым цветом. Если он загорается оранжевым цветом во время движения и сопровождается звуковым сигналом, при первой же возможности заправьте топливный бак. Оставшегося топлива хватит не более чем на 50 км.



Индикаторы переключения передач

(при комплектации автомобиля механической коробкой передач)

Они загораются в качестве рекомендации для перехода на высшую (стрелка вверх) или низшую (стрелка вниз) передачу ➔ 2.11.



Сигнальная лампа неисправности антиблокировочной системы

Лампа загорается при включении зажигания и гаснет через несколько секунд.

Если лампа не гаснет после включения зажигания или загорается во время движения, это означает неисправность АБС. В этом случае торможение будет производиться без участия АБС.

Срочно обратитесь на сервисную станцию компании-производителя.

СИГНАЛЬНЫЕ ЛАМПЫ (4/6)

Наличие и работа сигнальных ламп ЗАВИСИТ ОТ КОМПЛЕКТАЦИИ АВТОМОБИЛЯ И СТРАНЫ ПОСТАВКИ.



Сигнальная лампа заряда аккумуляторной батареи

Лампа загорается при включении зажигания или запуске двигателя и гаснет через несколько секунд.

Если она загорается во время движения одновременно с сигнальной лампой **STOP** и раздается звуковой сигнал, это свидетельствует о повышенном или пониженном токе заряда.

Остановитесь и свяжитесь с официальным дилером компании-производителя.



Сигнальная лампа системы стабилизации траектории (ESC) и противобуксовочной системы

Лампа загорается при включении зажигания и гаснет через несколько секунд.

Есть несколько причин включения сигнальной лампы ➔ 2.26.



Сигнальная лампа отключения ESC

➔ 2.26



Сигнальная лампа открытых дверей

➔ 1.16



Сигнальные лампы регулятора скорости

➔ 2.33



Сигнальная лампа ограничителя скорости

➔ 2.30



Сигнальная лампа адаптивного усилителя рулевого управления

Лампа загорается при включении зажигания или запуске двигателя и гаснет через несколько секунд.

Она также может включиться после повторного подключения аккумуляторной батареи, при этом необходимо настроить центральную точку: см. раздел ➔ 1.69

Если она загорается во время движения наряду с сигнальной лампой **STOP**, это означает неисправность системы.

Незамедлительно свяжитесь с официальным дилером.



Система контроля давления в шинах

➔ 2.17

СИГНАЛЬНЫЕ ЛАМПЫ (5/6)

Наличие и работа сигнальных ламп ЗАВИСИТ ОТ КОМПЛЕКТАЦИИ АВТОМОБИЛЯ И СТРАНЫ ПОСТАВКИ.



Сигнальная лампа включения габаритных огней



Сигнальная лампа включения дальнего света фар



Сигнальная лампа включения ближнего света фар



Сигнальная лампа включения противотуманных фар



Сигнальная лампа включения заднего противотуманного фонаря



Сигнальная лампа включения указателей левого поворота



Сигнальная лампа включения указателей правого поворота



Сигнальная лампа системы снижения токсичности

На автомобилях, оборудованных этой системой, сигнальная лампа загорается при включении зажигания.

- Если лампа горит постоянным светом, срочно обратитесь на сервисную станцию официального дилера.
- Если лампа мигает, снижайте частоту вращения коленчатого вала двигателя, пока мигание не прекратится. При первой же возможности свяжитесь с официальным дилером ➔ 2.15.



Сигнальная лампа включенного стояночного тормоза

➔ 2.21



Сигнальная лампа педали тормоза

Эта лампа загорается, когда требуется нажать на педаль тормоза ➔ 2.37.



Сигнальная лампа системы полного привода

➔ 2.22



Сигнальная лампа режима привода на одну ось

➔ 2.22

СИГНАЛЬНЫЕ ЛАМПЫ (6/6)

Наличие и работа сигнальных ламп ЗАВИСИТ ОТ КОМПЛЕКТАЦИИ АВТОМОБИЛЯ И СТРАНЫ ПОСТАВКИ.



На дисплее **B**



Подушка безопасности пассажира включена (**Airbag ON**)

→ 1.44



Подушка безопасности пассажира выключена (**Airbag OFF**)

→ 1.44

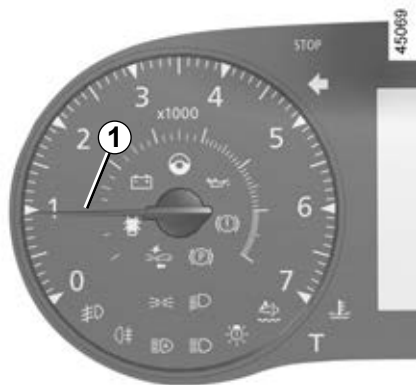


Сигнальная лампа непристегнутого ремня безопасности водителя и, в зависимости от комплектации автомобиля, ремня безопасности пассажира

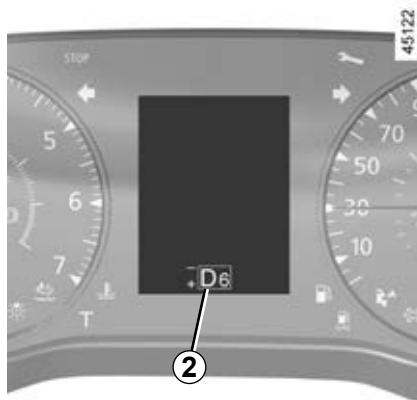
Она загорается при включении зажигания, затем, если ремень безопасности водителя или переднего пассажира (если сиденье занято) не пристегнут, при достижении скорости примерно 20 км/ч лампа начинает мигать, и в течение примерно 2 минут звучит предупредительный сигнал.

Примечание: лампа может включиться, если на подушке сиденья пассажира будет лежать тяжелый предмет.

ДИСПЛЕИ И ИНДИКАТОРЫ (1/2)



Тахометр 1 (об./мин. x 1000)



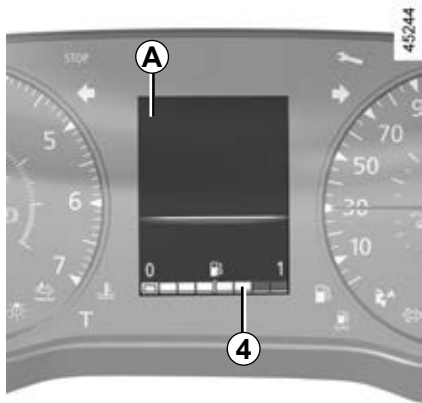
Дисплей автоматической коробки передач 2

Отображает включенную передачу ➔ 2.37.



Спидометр 3

ДИСПЛЕИ И ИНДИКАТОРЫ (2/2)



Бортовой компьютер A

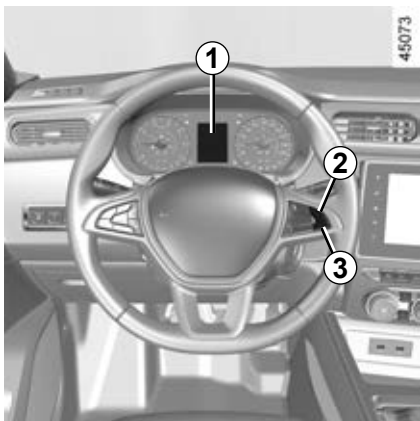
→ 1.58

Указатель уровня топлива 4

Число прямоугольных делений указывает на уровень топлива. При минимальном уровне топлива прямоугольные деления гаснут, и сигнальная лампа минимального остатка топлива начинает мигать, либо, в зависимости от комплектации автомобиля, загорается постоянным светом.



При использовании системы **4x4 (4WD)** на неровной дороге, Вы можете получать ошибочную информацию об уровне топлива. Чтобы правильно определить уровень топлива, дождитесь, когда дорога станет ровной и стабилизируется индикация символов указателя.

БОРТОВОЙ КОМПЬЮТЕР: общие сведения (1/2)



Бортовой компьютер и система сигнализации 1

В зависимости от комплектации автомобиля, он отображает следующие показания:

- пройденный путь;
- данные о поездке;
- информационные сообщения;
- сообщения о неисправностях (одновременно с включением сигнальной лампы );
- предупреждающие сообщения (одновременно с включением сигнальной лампы .

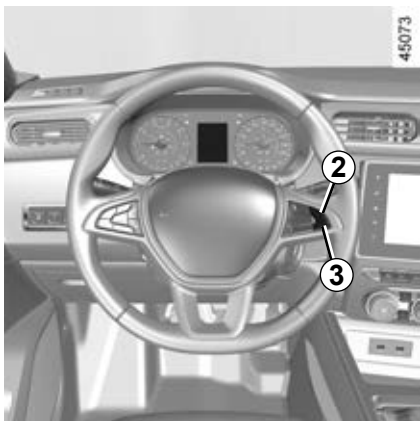
Подробное описание перечисленных функций см. далее.

Клавиши выбора индикации 2 или 3

Просмотрите следующую информацию, последовательно нажимая на кнопку 2 или 3 (отображение информации зависит от комплектации автомобиля и страны поставки):

- a) счетчик общего пробега и пробега за поездку;
- b) данные о поездке:
 - средний расход топлива;
 - текущий расход топлива;
 - расчетный запас хода на оставшемся в баке топливе;
 - пройденный путь;
 - средняя скорость;
- c) текущая скорость;
- d) пробег до очередного технического обслуживания;
- e) переустановка заданного давления в шинах;
- f) бортовой журнал, последовательный вывод информационных сообщений и сообщений о неисправностях;
- g) температура охлаждающей жидкости двигателя;
- h) время и температура наружного воздуха;
- i) общая настройка.

БОРТОВОЙ КОМПЬЮТЕР: общие сведения (2/2)



Обнуление счетчика пробега за поездку

Включив индикацию «счетчик пробега за поездку», удерживайте кнопку **2** или **3** нажатой до обнуления показаний.

Обнуление данных о поездке (кнопка обнуления показаний)

Включив индикацию одного из параметров поездки, удерживайте нажатой одну из кнопок **2** или **3** до обнуления показаний.

Объяснение некоторых данных, отображаемых на дисплее после обнуления расчетных показателей

Чем больше расстояние, пройденное с момента последней операции обнуления, тем стабильнее и достовернее будут показания средней скорости, среднего расхода топлива и запаса хода на оставшемся в баке топливе.

Средний расход топлива может уменьшаться в следующих случаях:

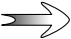




- автомобиль закончил разгон;
- температура двигателя достигла нормы (а обнуление расчетных показателей было произведено при холодном двигателе);
- вы выехали из города и движетесь в режиме загородного транспортного потока.

Автоматическое обнуление данных о поездке

При превышении емкости памяти одного из запоминающих устройств обнуление происходит автоматически.




БОРТОВОЙ КОМПЬЮТЕР: параметры поездки (1/6)

Индикация нижеперечисленной информации на щитке приборов ЗАВИСИТ ОТ КОМПЛЕКТАЦИИ АВТОМОБИЛЯ И СТРАНЫ ПОСТАВКИ.

Примеры выбора показаний на дисплее	Пояснения к выбранным показаниям дисплея
<p>101778 km 112.4 km</p>	<p> а) Счетчик суммарного пробега и пробега за поездку.</p> <p>б) Данные о поездке.</p>
<p>Средний расход топлива</p> <p> 5.8 L/100</p>	<p> Средний расход топлива. Значение среднего расхода топлива отображается на дисплее после прохождения автомобилем 400 м пути с момента последнего обнуления расчетных показателей.</p>
<p>Мгновен. расход топлива</p> <p> 7.4 L/100</p>	<p> Текущий расход топлива. Значение отображается по достижении скорости 20 км/ч (в зависимости от комплектации автомобиля).</p>

БОРТОВОЙ КОМПЬЮТЕР: параметры поездки (2/6)

Индикация нижеперечисленной информации на щитке приборов ЗАВИСИТ ОТ КОМПЛЕКТАЦИИ АВТОМОБИЛЯ И СТРАНЫ ПОСТАВКИ.

Примеры выбора показаний на дисплее	Пояснения к выбранным показаниям дисплея
<p>Запас хода</p>  <p>541 km</p>	<p>⇒ в) Данные о поездке (продолжение)</p> <p>Расчетный запас хода на оставшемся в баке топливе Значение отображается на дисплее после прохождения автомобилем 400 м пути.</p>
<p>Пробег</p>  <p>522 km</p>	<p>⇒ Пройденное расстояние с момента последнего обнуления показателей.</p>
<p>Средняя скорость</p>  <p>123.4 km/ч</p>	<p>⇒ Средняя скорость с момента последнего обнуления показателей. Значение отображается на дисплее после прохождения автомобилем 400 м пути.</p>
<p>90 км/ч</p>	<p>⇒ с) Текущая скорость (в зависимости от комплектации автомобиля).</p>

БОРТОВОЙ КОМПЬЮТЕР: параметры поездки (3/6)

Индикация нижеперечисленной информации на щитке приборов ЗАВИСИТ ОТ КОМПЛЕКТАЦИИ АВТОМОБИЛЯ И СТРАНЫ ПОСТАВКИ.

Примеры выбора показаний на дисплее	Пояснения к выбранным показаниям дисплея
Бортовой компьютер с сообщением о запланированном техническом обслуживании	
 <p>ИНТЕРВАЛЫ МЕЖДУ ТО → ТО через 30 000 Km / 12 мес.</p> <p>→ Предусмотреть ТО через 300 Km / 24 днЕй</p> <p>→ Необходимо провести ТО</p>	<p>d) Пробег до очередного технического обслуживания.</p> <p>При включенном зажигании, выключенном двигателе и наличии сообщения «ИНТЕРВАЛЫ МЕЖДУ ТО» на экране нажмите на кнопку 3 или 4 и удерживайте ее нажатой около 5 секунд для отображения значения пробега или времени до следующего технического обслуживания автомобиля. При приближении срока обслуживания возможны следующие варианты:</p> <ul style="list-style-type: none">– интервал до проведения технического обслуживания менее 1500 км или одного месяца: появляется сообщение «Предусмотреть ТО через» и ближайший период (пробег или время);– до очередного технического обслуживания осталось 0 км пробега или наступила дата проведения обслуживания: отображается сообщение «Необходимо провести ТО», сопровождающееся включением сигнальной лампы . Автомобиль нуждается в срочном техобслуживании.
<p>Переустановка: для переустановки значения пробега до следующего технического обслуживания нажмите кнопку 2 или 3 и удерживайте ее в течение около 10 секунд до непрерывного отображения значения пробега до следующего технического обслуживания.</p> <p>Примечание: в случае если данное техническое обслуживание осуществляется без замены масла, необходимо переустановить только пробег и время до следующего технического обслуживания. При замене масла следует переустановить одновременно данные о замене масла и о запланированном техническом обслуживании.</p>	



БОРТОВОЙ КОМПЬЮТЕР: параметры поездки (4/6)

Индикация нижеперечисленной информации на щитке приборов ЗАВИСИТ ОТ КОМПЛЕКТАЦИИ АВТОМОБИЛЯ И СТРАНЫ ПОСТАВКИ.

Примеры выбора показаний на дисплее	Пояснения к выбранным показаниям дисплея
Бортовой компьютер с сообщением о запланированном техническом обслуживании (продолжение)	
 <p>ИНТЕРВАЛЫ МЕЖДУ ТО</p> <p>Замена масла 30 000 Km / 24 мес.</p> <p>Предусмотреть ТО через 300 Km / 24 днЕй</p> <p>Необходимо провести ТО</p>	<p>d) Пробег до очередного технического обслуживания (продолжение) Пробег до следующей замены масла При включенном зажигании, выключенном двигателе и наличии сообщения «ИНТЕРВАЛЫ МЕЖДУ ТО» на экране нажмите на кнопку 3 или 4 и удерживайте ее в течение около 5 секунд для отображения значения пробега до следующего технического обслуживания, а затем нажмите 2 для отображения пробега до следующей замены масла (расстояние в километрах или время до следующего технического обслуживания). При приближении срока обслуживания возможны следующие варианты:</p> <ul style="list-style-type: none">– интервал до проведения технического обслуживания менее 1500 км или одного месяца: появляется сообщение «Предусмотреть ТО через» и ближайший период (пробег или время);– до очередной замены масла осталось 0 км пробега или наступила дата замены масла: отображается сообщение «Необходимо провести ТО», сопровождающееся включением сигнальной лампы . <p>Автомобиль нуждается в срочной замене масла.</p>
<p>В зависимости от комплектации автомобиля, пробег до очередного технического обслуживания зависит от стиля вождения (частая езда на малых скоростях и на короткие расстояния, длительное движение на малой скорости, буксировка прицепа и т.д.). В некоторых случаях отображаемое расстояние до очередной замены масла может уменьшаться быстрее и не соответствовать действительно пройденному расстоянию.</p> <p>Переустановка: для переустановки значения пробега до следующего технического обслуживания нажмите кнопку 2 или 3 и удерживайте ее в течение около 10 секунд до непрерывного отображения значения пробега до следующей замены масла.</p> <p>Примечание: в случае если техническое обслуживание осуществляется без замены масла, необходимо переустановить только пробег и время до следующего технического обслуживания. При замене масла следует переустановить одновременно данные о замене масла и о запланированном техническом обслуживании.</p>	

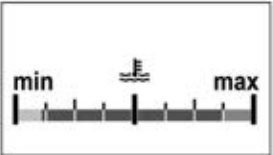

БОРТОВОЙ КОМПЬЮТЕР: параметры поездки (5/6)

Индикация нижеперечисленной информации на щитке приборов ЗАВИСИТ ОТ КОМПЛЕКТАЦИИ АВТОМОБИЛЯ И СТРАНЫ ПОСТАВКИ

Примеры сообщений на дисплее	Пояснения к выбранным показаниям дисплея
<div data-bbox="278 288 545 418" style="border: 1px solid black; padding: 10px; margin-bottom: 20px;">Откалибруйте систему контроля давления в шинах</div> <div data-bbox="278 491 545 658" style="border: 1px solid black; padding: 10px;">Сообщений нет</div>	<p data-bbox="787 314 858 356"></p> <p data-bbox="886 309 1381 362">е) Установка контрольного давления в шинах. → 2.17</p> <p data-bbox="787 557 858 599"></p> <p data-bbox="886 527 1109 549">ф) Бортовой журнал.</p> <p data-bbox="913 564 1332 586">Последовательное выведение показаний:</p> <ul data-bbox="913 600 1433 729" style="list-style-type: none"><li data-bbox="913 600 1433 645">– информационные сообщения (о включенной или выключенной системе ESC и т. д.);<li data-bbox="913 658 1433 729">– сообщения о неисправностях (необходимость проверки системы впрыска, подушек безопасности и т. п.).

БОРТОВОЙ КОМПЬЮТЕР: параметры поездки (6/6)

Индикация нижеперечисленной информации на щитке приборов ЗАВИСИТ ОТ КОМПЛЕКТАЦИИ АВТОМОБИЛЯ И СТРАНЫ ПОСТАВКИ

Примеры выбора показаний на дисплее	Пояснения к выбранным показаниям дисплея
	<p>⇒ g) Температура охлаждающей жидкости двигателя.</p>
	<p>⇒ h) Время и температура наружного воздуха. ↳ 1.71</p>
<p>Меню настроек: долгое нажатие</p>	<p>⇒ i) Общие настройки. Нажмите и удерживайте кнопку 3 или 4 приблизительно в течение 5 секунд, чтобы выбрать язык дисплея.</p>
<p>Настройки: остановиться</p>	<p>⇒ Для перехода в меню «Общие настройки» следует остановить автомобиль.</p>


БОРТОВОЙ КОМПЬЮТЕР: информационные сообщения


Они могут играть роль подсказки при включении двигателя или давать информацию о выборе или текущем состоянии систем управления автомобилем.

На следующих страницах приведены примеры информационных сообщений.

Примеры сообщений	Пояснения к выбранным показаниям дисплея
«Стояночн. тормоз включен»	Указывает, что стояночный тормоз включен.
«Проверка функций»	Появляется при включенном зажигании и означает, что автомобиль проводит самодиагностику.
«Поверните руль + нажмите Start»	Слегка поверните рулевое колесо при одновременном нажатии на кнопку запуска, чтобы разблокировать колонку рулевого управления.
«Руль не заблокирован»	Указывает на то, что колонка рулевого управления не заблокирована.

БОРТОВОЙ КОМПЬЮТЕР: сообщения о нарушениях работы

Они выводятся вместе с включением сигнальной лампы  и требуют немедленно доставить автомобиль на сервисную станцию компании-производителя с соблюдением мер предосторожности. Несоблюдение этого предписания может привести к повреждению автомобиля.

Они выключаются нажатием на клавишу выбора индикации или спустя несколько секунд и заносятся в память бортового журнала. Контрольная лампа  не гаснет. На следующих страницах приведены примеры сообщений о неисправностях.

Примеры сообщений	Пояснения к выбранным показаниям дисплея
<p>«Проверить автомобиль»</p> <p>«Провер. подушки безопасности»</p>	<p>Свидетельствует о неисправности одного из датчиков педалей, системы контроля зарядки аккумуляторной батареи или датчика уровня масла.</p> <p>Свидетельствует о неисправности системы подушек безопасности. В случае аварии они могут не раскрыться.</p>

БОРТОВОЙ КОМПЬЮТЕР: предупреждающие сообщения

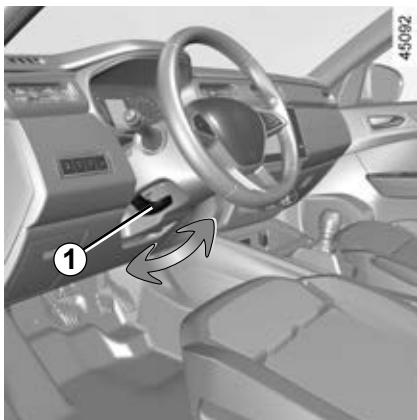
Они высвечиваются вместе с включением сигнальной лампы **STOP** и предписывают Вам в целях безопасности немедленно остановить автомобиль, как только это позволят условия движения. Выключите двигатель и не запускайте его. Свяжитесь с официальным дилером компании-производителя.

На следующих страницах приведены примеры предупреждающих сообщений.

Примечание: сообщения появляются на дисплее по отдельности или сменяя друг друга (если есть несколько сообщений) и могут сопровождаться включением сигнальной лампы и/или звукового сигнала.

Примеры сообщений	Пояснения к выбранным показаниям дисплея
«Риск повреждения двигателя»	Указывает на неисправность системы впрыска, на перегрев или на серьезную неисправность двигателя.
«Рулевое управл. неисправно»	Указывает на неисправность рулевого управления.
«Тормоза неисправны»	Указывает на неисправность тормозной системы. Затормозите вручную автомобиль стояночным тормозом и обеспечьте неподвижность автомобиля, заблокировав колеса упорами.
«Неисп. эл. сист. ОПАСНОСТЬ!»	Указывает на неисправность в цепи зарядки аккумуляторной батареи автомобиля (генератор и т.п.).
«Риск поломки коробки передач»	Означает неисправность автоматической коробки передач.

РУЛЕВОЕ КОЛЕСО/РУЛЕВОЕ УПРАВЛЕНИЕ С УСИЛИТЕЛЕМ (1/2)



Регулировка положения рулевого колеса

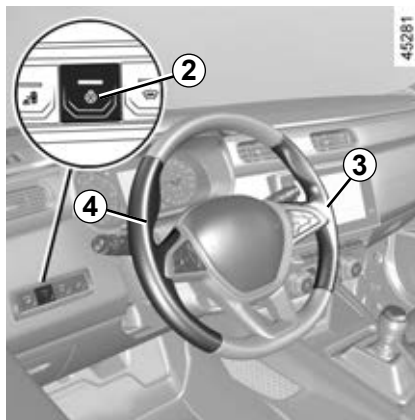
В зависимости от комплектации автомобиля, рулевое колесо можно регулировать по высоте и глубине.

Опустите рычаг **1** и установите рулевое колесо в нужное положение; для фиксации рулевого колеса в этом положении поднимите рычаг.

Проверьте надежность фиксации рулевого колеса.



В целях безопасности производите эту регулировку на неподвижном автомобиле.



Обогрев рулевого колеса

(в зависимости от комплектации автомобиля)

Эта функция предназначена для обогрева рулевого колеса в зонах **3** и **4**.

Принцип действия

По достижении требуемой температуры система регулирует температуру зон обогрева в течение около 30 минут, а затем автоматически выключается.

Включение системы

При включенном зажигании нажмите на переключатель **2**, после чего в нем загорится сигнальная лампа.

Отключение функции

– Автоматически

Функция отключается автоматически после фазы регулировки в течение около 30 минут. Сигнальная лампа в переключателе **2** не выключается.

Примечание: если функция отключилась автоматически, для ее повторного включения дважды нажмите на переключатель **2**.

Если на переключатель **2** не нажимать, функция снова включится при следующем включении зажигания.

– Вручную

Для отключения функции во время фазы регулировки нажмите на переключатель **2**. Встроенный в выключатель **2** световой индикатор погаснет.




Никогда не выключайте зажигание на спусках и вообще во время движения (это приведет к выключению усилителей тормозов и рулевого управления).

РУЛЕВОЕ КОЛЕСО/РУЛЕВОЕ УПРАВЛЕНИЕ С УСИЛИТЕЛЕМ (2/2)


Усилитель рулевого управления

При намеренном или случайном отсоединении аккумуляторной батареи или ее полном разряде необходимо снова задать центральную точку.

На щитке приборов загорится сигнальная лампа .

Режим программирования

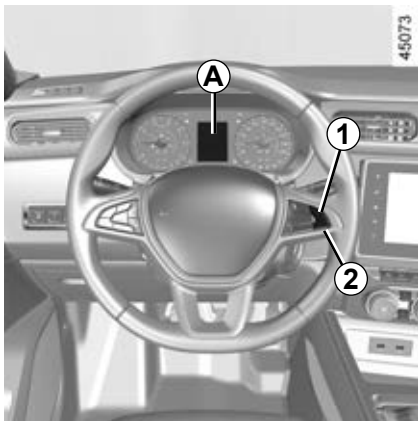
При неподвижном автомобиле, размещенном на ровной поверхности, и работающем двигателе сядьте на место водителя (без пассажиров) и поверните рулевое колесо до упора влево, а затем до упора вправо.

Сигнальная лампа погаснет .

Не удерживайте долго рулевое колесо повернутым в крайнее положение и не оставляйте автомобиль с остановленным двигателем и повернутыми до упора колесами.

Рулевое колесо всегда можно повернуть даже при выключенном двигателе или в случае неисправности системы. При этом требуемое усилие будет больше.

ВРЕМЯ И ТЕМПЕРАТУРА НАРУЖНОГО ВОЗДУХА (1/2)



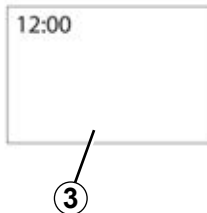
Дисплей А

Для перехода на экран 3 установки времени нажмите и удерживайте кнопку 1 или 2 в течение нескольких секунд.

Значение часа начнет мигать. Это режим установки времени; нажмите и удерживайте кнопку 1 или 2 для установки значения часа.

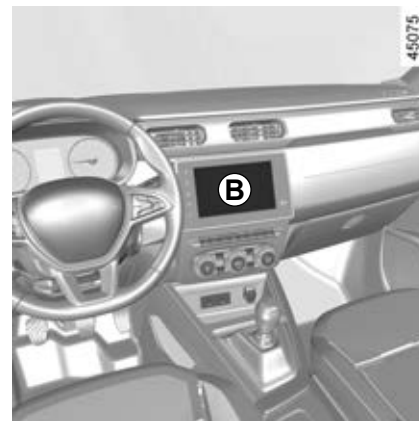
Через несколько секунд начнут мигать минуты: нажимайте и отпускайте или нажмите и удерживайте кнопку 1 или 2 для установки значения минут.

По окончании установки времени подождите несколько секунд перед переходом на другой экран.



В случае нарушения электропитания (разряжена аккумуляторная батарея, оборван провод питания и т.п.) следует установить на часах текущее время.

Мы не рекомендуем выполнять эту операцию во время движения автомобиля.



Дисплей В

Автомобили, оснащенные мультимедийным сенсорным экраном, системой навигации, телефоном и т. д.

Обратитесь к прилагаемым к данному оборудованию инструкциям, чтобы узнать об особенностях эксплуатации автомобилей, имеющих такого рода оборудование.

ВРЕМЯ И ТЕМПЕРАТУРА НАРУЖНОГО ВОЗДУХА (2/2)

Указатель температуры наружного воздуха

Особенность

Когда температура снаружи автомобиля находится в пределах от -3°C до 3°C , индикация $^{\circ}\text{C}$ мигает (сигнал о возможности наличия гололеда).



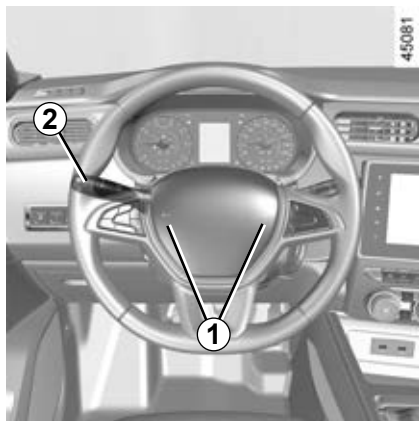
Указатель температуры наружного воздуха

Поскольку образование гололеда связано с высотой местности, влажностью и температурой окружающего воздуха, судить о наличии льда на дороге только по температуре наружного воздуха невозможно.

В случае нарушения электропитания (разряжена аккумуляторная батарея, оборван провод питания и т. п.) следует установить на часах текущее время.

Мы не рекомендуем выполнять эту операцию во время движения автомобиля.

ЗВУКОВАЯ И СВЕТОВАЯ СИГНАЛИЗАЦИЯ



Звуковой сигнал

Нажмите на один из участков **1**.

Сигнализация дальним светом фар

Для сигнализации дальним светом фар потяните рычаг подрулевого переключателя **2** на себя и отпустите его.



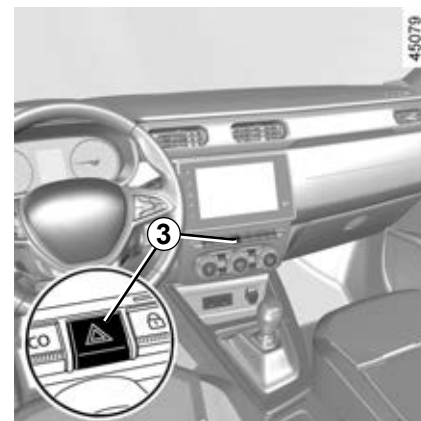
Указатели поворота

Для включения указателей поворота передвиньте рычаг подрулевого переключателя **2** в плоскости рулевого колеса в направлении предполагаемого поворота.

Импульсный режим

Иногда при управлении автомобилем поворота рулевого колеса недостаточно для автоматического возврата переключателя в начальное положение.

В этом случае сдвиньте рычаг подрулевого переключателя **2** в сторону поворота, не доводя его до фиксированного положения, и отпустите его: он вернется в исходное положение, а соответствующий указатель поворота мигнет 3 раза.

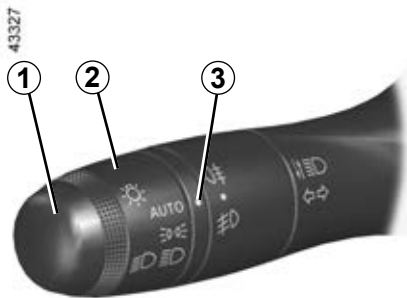


Аварийная сигнализация

Нажмите на выключатель **3**.

Одновременно начинают мигать все 4 указателя поворота и боковые повторители указателей поворота.

Включение аварийной сигнализации необходимо для предупреждения других участников движения о том, что Вы вынуждены остановиться в ненадлежащем и даже запрещенном месте или оказались в особой ситуации вождения или дорожного движения.

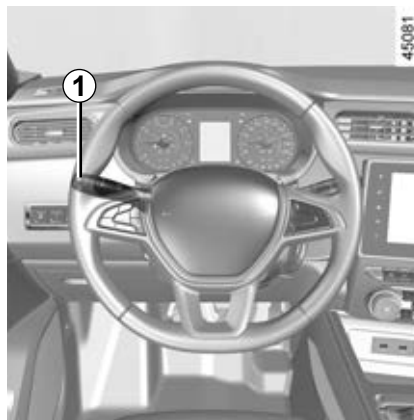


Габаритные огни

Поворачивайте кольцо **2**, пока данный символ не установится напротив метки **3**.

На щитке приборов загорается соответствующая сигнальная лампа.

При эксплуатации автомобиля с левосторонним рулевым управлением на дорогах с левосторонним движением (или наоборот) на период вождения следует выполнить соответствующую регулировку фар. ➔ 1.78



Функция дневных ходовых огней

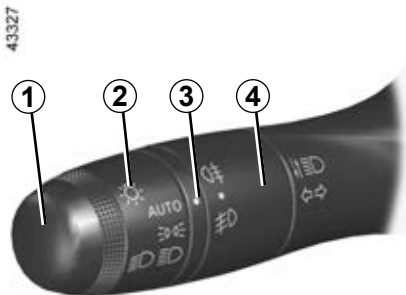
(только передние фары)

Если в комплектацию автомобиля входят дневные ходовые огни, они включаются автоматически (без воздействия на переключатель **1**) при запуске двигателя и выключаются при его остановке.

Примечание: дневные ходовые огни автоматически погаснут при включении габаритного освещения.



Перед поездкой в темное время суток проверьте исправность электрооборудования и отрегулируйте направление света фар (если нагрузка автомобиля отличается от обычной). ➔ 1.78 Необходимо следить за тем, чтобы наружные осветительные приборы автомобиля не были закрыты (например, грязью, снегом или перевозимыми грузами).



Ближний свет фар Ручной режим

Поворачивайте кольцо **2** до совмещения данного символа с меткой **3**. На щитке приборов загорится соответствующая сигнальная лампа.

Автоматический режим

(в зависимости от комплектации автомобиля)

Поверните кольцо **2** до совмещения символа AUTO с меткой **3**: при работающем двигателе ближний свет фар будет включаться и выключаться автоматически, в зависимости от уровня наружной освещенности, без воздействия на рычаг **1**.

Дальний свет фар

При работающем двигателе и включенном ближнем свете фар нажмите на переключатель **1**. На щитке приборов загорится соответствующая сигнальная лампа.

Чтобы вновь включить ближний свет фар, еще раз передвиньте рычаг переключателя **1** на себя.

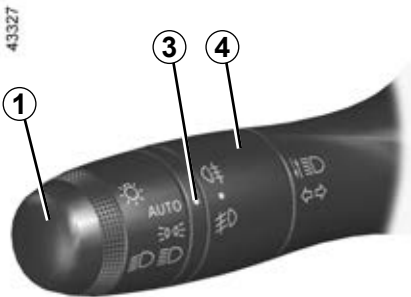
Выключение ближнего света фар

Существуют 2 способа:

- переместите рукой кольцо **2** в положение  или, в зависимости от комплектации автомобиля, в положение **0**;
- фары выключаются автоматически после остановки двигателя, при открытии двери водителя или блокировке автомобиля. В этом случае при запуске двигателя фары вновь будут включены в соответствии с положением кольца **2** без воздействия на рычаг подрулевого переключателя **1**. При этом будет учитываться также уровень внешней освещенности.

Звуковой сигнал напоминания о невыключенном освещении

При открытии двери водителя раздается звуковой сигнал, предупреждающий о включенном наружном освещении.



Противотуманные фары

Поверните среднее кольцо 4 рычага подрулевого переключателя 1 до совмещения данного символа с меткой 3, затем отпустите кольцо.

Задний противотуманный фонарь включается, если включены наружные осветительные приборы; одновременно загорается соответствующая сигнальная лампа на щитке приборов.

Задний противотуманный фонарь

Поверните среднее кольцо переключателя 4 в положение, при котором метка 3 совместится с данным символом, затем отпустите кольцо.

В зависимости от комплектации автомобиля, переключатель либо возвращается в исходное положение, либо остается в текущем положении.

Противотуманный фонарь включается, если включены наружные осветительные приборы; одновременно загорается соответствующая сигнальная лампа на щитке приборов.

Не забывайте выключать задний противотуманный фонарь, когда в нем нет необходимости, чтобы не мешать другим участникам движения.

Во время тумана, снегопада или при перевозке предметов, превосходящих по размерам крышу, автоматическое включение фар может происходить нерегулярно.

Включение/выключение противотуманных фар и фонаря осуществляет сам водитель: сигнальные лампы на щитке приборов свидетельствуют об их включении (сигнальная лампа горит) или выключении (сигнальная лампа не горит).

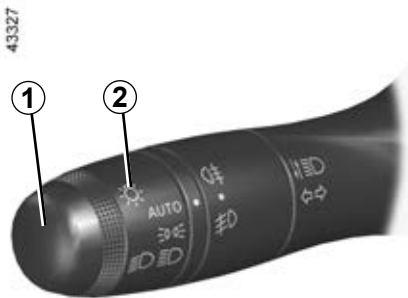
Выключение противотуманных фар

Существуют 2 способа:

- в зависимости от комплектации автомобиля, снова вручную поверните центральное кольцо 4, установив метку 3 напротив данного символа. Соответствующая сигнальная лампа на щитке приборов погаснет;
- фары автоматически выключаются после остановки двигателя или запирания автомобиля, а противотуманные фары — при открывании двери водителя.

При выключении приборов наружного освещения одновременно выключаются противотуманные фары и задний противотуманный фонарь.

ПРИБОРЫ НАРУЖНОГО ОСВЕЩЕНИЯ И СИГНАЛИЗАЦИИ (4/4)



Функция «Сопровождение светом»

(в зависимости от комплектации автомобиля)

Эта функция позволит Вам на короткое время включить ближний свет фар для освещения, когда Вы, например, открываете дверь дома.

При неработающем двигателе, выключенном наружном освещении и положении кольца **2** у метки **AUTO** потяните подрулевой переключатель **1** на себя: включится ближний свет фар примерно на 30 секунд.

Чтобы увеличить этот период, Вы можете потянуть рычаг переключателя до четырех раз (общее время ограничено двумя минутами). В подтверждение этого действия на щитке приборов появится сообщение «Сопроводит. свет _ _» и время продолжительности горения фар. Затем Вы можете запереть автомобиль.

Чтобы выключить освещение до того, как оно выключится автоматически, поверните кольцо **2** в какое-либо положение, затем верните его в положение **AUTO**.

Функция приветствия и прощания

(в зависимости от комплектации автомобиля)

Если данная функция активирована, при распознавании ключа-карты или отпирании автомобиля будут автоматически включаться дневные ходовые огни и задние габаритные огни.

Они выключаются автоматически:

- приблизительно через 1 минуту после включения;
- при запуске двигателя в зависимости от положения подрулевого переключателя;

или

- при запирании автомобиля.

ВЕРТИКАЛЬНАЯ КОРРЕКЦИЯ НАПРАВЛЕНИЯ СВЕТА ФАР

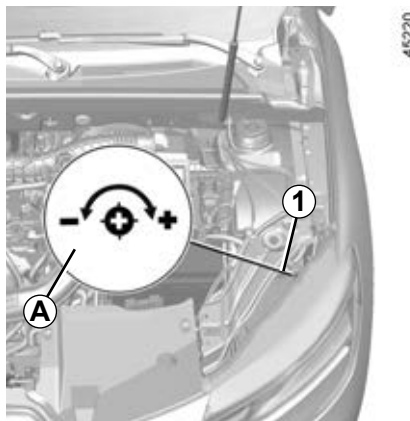
Фары регулируются автоматически в зависимости от загрузки автомобиля.

Временная регулировка

Откройте капот двигателя и найдите маркировку **A** у одной из передних фар.

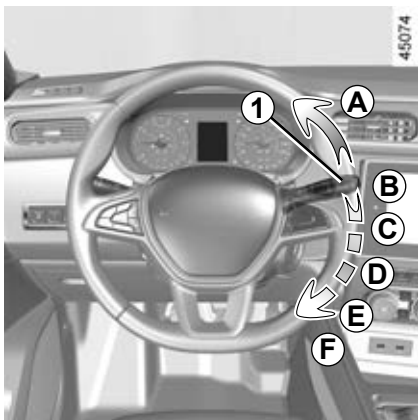
Поверните винт **1** каждой фары отверткой на четверть оборота в сторону символа «-» для опускания пучка света фар.

Восстановите исходную настройку по окончании поездки: поверните винт **1** на четверть оборота в сторону «+» для поднятия пучка света фар.



При эксплуатации автомобиля с левым расположением руля на дорогах с левосторонним движением (или наоборот) на период вождения рекомендуется выполнять соответствующую регулировку осветительных приборов.

СТЕКЛООЧИСТИТЕЛЬ, СТЕКЛООМЫВАТЕЛЬ (1/2)



Очиститель ветрового стекла

При включенном зажигании передвиньте рычаг подрулевого переключателя **1**.

A Один проход стеклоочистителей.

При коротком нажатии стеклоочистители делают 1 рабочий ход.

B Выключено.

C Автоматическое включение стеклоочистителей.

После установки рычага в это положение при появлении капель воды на ветровом стекле стеклоочиститель включается автоматически и работает с соответствующей частотой.



D Прерывистый режим.

После каждого рабочего цикла щетки останавливаются на несколько секунд.

E Непрерывная работа с нормальной частотой.

F Непрерывный быстрый режим.



Омыватель ветрового стекла

При включенном зажигании потяните рычаг подрулевого переключателя **1** на себя.

В дополнение к стеклоомывателю включается короткое возвратно-поступательное движение стеклоочистителя.

При длительном воздействии включается стеклоомыватель и стеклоочистители совершают 3 взмаха.

Обогреваемые сопла обдува

(в зависимости от комплектации автомобиля)

Для ускорения оттаивания и отпотевания сопла обогреваются при включении обдува ветрового стекла.



Перед любыми действиями с ветровым стеклом (мойка автомобиля, очистка от снега, мытье ветрового стекла и т.д.) переведите переключатель **1** в положение **B** (отключение).

В противном случае Вы можете пораниться и/или повредить ветровое стекло.



Прежде чем выполнять какие-либо действия в подкапотном пространстве, установите рычаг переключателя стеклоочистителя в положение **B** (выключено).

Опасность травм.

Эффективность действия стеклоочистителя

Следите за состоянием щеток стеклоочистителей. Их срок службы зависит от Вас:

- они должны быть чистыми: регулярно мойте щетки и стекла мыльной водой;
- не допускайте трения щеток стеклоочистителя по сухому стеклу;
- отведя каждую щетку от стекла, убедитесь, что щетки не прилипли или не примерзли к стеклу, если стеклоочистители не включались в течение длительного времени.

Всегда заменяйте щетки, когда качество очистки стекла начинает ухудшаться (примерно раз в год). ➔ 5.31

Меры предосторожности при использовании щеток

- В морозную или снежную погоду своевременно очищайте стекла до включения стеклоочистителей (во избежание перегрева их приводных электродвигателей).
- Убедитесь в отсутствии любых препятствий для перемещения щеток по стеклам.

Если на ветровом и заднем стеклах есть препятствия для работы стеклоочистителей (грязь, снег, лед и т. д.), заблаговременно до их включения очистите стекла (включая центральную зону напротив внутреннего зеркала заднего вида), иначе возможен перегрев и повреждение приводных электродвигателей.

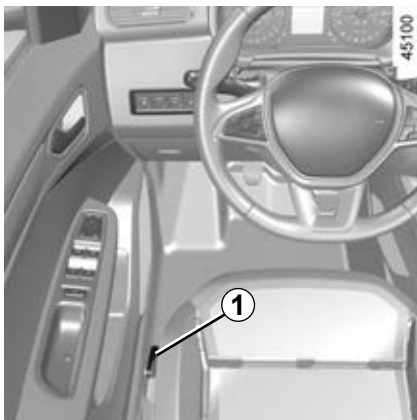
Если работе стеклоочистителей препятствует посторонний предмет, они могут перестать работать. Удалите посторонний предмет и снова включите стеклоочистители с помощью переключателя.



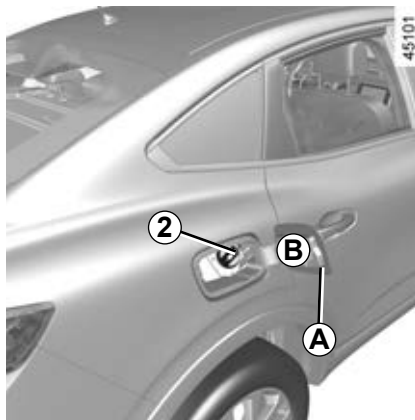
Прежде чем выполнять какие-либо действия в подкапотном пространстве, установите рычаг переключателя стеклоочистителя в положение **A** (выключено).

Опасность травм.

ТОПЛИВНЫЙ БАК (1/3)



Полезная емкость топливного бака: 50 литров (приблизительно).
Потяните рычаг **1** на себя, чтобы разблокировать лючок заливной горловины **A**.



Откройте лючок и выверните крышку топливного бака **2**.
Во время заправки используйте держатель пробки **3** на крышке лючка **A** для подвешивания пробки **2**.



Пробка заливной горловины топливного бака имеет специальную конструкцию.

При необходимости ее замены убедитесь в том, что новая пробка идентична прежней. По данному вопросу обращайтесь на сервисную станцию официального дилера.

Никогда не подносите пробку заливной горловины топливного бака близко к открытому огню или источнику тепла.

Не мойте область вокруг заливной горловины с помощью устройства с подачей воды под высоким давлением.

После заправки убедитесь в том, что пробка и крышка лючка закрыты.

ТОПЛИВНЫЙ БАК (2/3)

Качество топлива

Всегда используйте только качественное топливо, соответствующее требованиям стандартов, действующих в стране эксплуатации автомобиля. Оно **должно** соответствовать характеристикам, указанным на этикетке **B** внутри лючка заливной горловины топливного бака. ➔ 6.5

Используйте только неэтилированный бензин. Октановое число топлива должно соответствовать значению, указанному на этикетке **B** на обратной стороне лючка топливного бака. ➔ 6.5

Типы топлива, соответствующие европейским стандартам и подходящие для автомобилей, продаваемых в Европе ➔ 6.5.



Не смешивайте дизельное топливо с бензином (неэтилированным или E85) даже в очень малом количестве.

Не используйте топливо на основе этанола, если автомобиль к нему не приспособлен.

Не добавляйте никакие вещества в топливо (присадки, реагенты и т. д.), поскольку это может повредить двигатель.



Постоянный запах топлива

В случае появления запаха топлива выполните следующее:

- остановите автомобиль в соответствии с условиями дорожного движения и выключите зажигание;
- включите аварийную сигнализацию и попросите всех пассажиров выйти из автомобиля и держаться в стороне от проезжей части;
- обратитесь на сервисную станцию компании-производителя.

ТОПЛИВНЫЙ БАК (3/3)

Заправка топливом

Вставьте пистолет в заливную горловину полностью, отжав внутренний клапан, а затем включите подачу топлива (существует риск разбрызгивания).

Удерживайте его в этом положении до конца заправки. После первой автоматической остановки подачи топлива при заправке можно произвести еще не более двух включений подачи топлива с тем, чтобы в баке оставался свободный объем, необходимый для расширения топлива при повышении температуры.

При заправке следите, чтобы в топливный бак не попала вода. Клапан и область вокруг него должны оставаться чистыми.

Использование этилированного бензина может привести к выходу из строя системы нейтрализации отработавших газов и прекращению действия гарантии изготовителя.

Чтобы исключить возможность заправки этилированным бензином, в заливной горловине топливного бака имеется сужение, которое **позволяет использовать для заправки только топливораздаточный пистолет для неэтилированного бензина**.



Несанкционированные работы с топливной системой (электронными блоками управления, жгутами проводов, топливопроводами, форсунками, защитой и т. д.) или любое вмешательство в ее конструкцию категорически запрещены, поскольку это может угрожать вашей безопасности (за исключением работ, выполняемых специалистами сервисных станций официальной дилерской сети компании-производителя).



При работах в непосредственной близости от двигателя обратите внимание на то, что он может оказаться горячим. А также помните, что вентилятор системы охлаждения может включиться в любой момент. Об этом

напоминает сигнальная лампа



в моторном отсеке.
Опасность травм.



Глава 2. Вождение автомобиля

(рекомендации по экономичной и экологически безопасной эксплуатации автомобиля)

Обкатка, замок зажигания.	2.2
Запуск и остановка двигателя: автомобиль с ключом зажигания	2.3
Запуск и остановка двигателя: автомобиль с ключом-картой	2.5
Особенности автомобилей с бензиновым двигателем.	2.10
Рекомендации по вождению, экономичный режим вождения ЕСО.	2.11
Рекомендации по техническому обслуживанию и уменьшению загрязнения окружающей среды	2.15
Охрана окружающей среды	2.16
Система контроля давления в шинах	2.17
Рычаг переключения передач/стояночный тормоз.	2.21
Трансмиссия: полный привод (4x4)	2.22
Системы коррекции управления и помощи при вождении.	2.26
Система ограничения («ограничитель») скорости	2.30
Система регулирования («регулятор») скорости	2.33
Автоматическая коробка передач	2.37
Система контроля дистанции при парковке	2.40
Камера заднего вида.	2.42
Система контроля слепых зон	2.44
Система кругового видеозобра.	2.50
Вызов экстренной помощи	2.54

ОБКАТКА, ЗАМОК ЗАЖИГАНИЯ

Во время пробега автомобилем первых **1000 км** не превышайте скорость движения в 130 км/ч на высшей передаче и не допускайте увеличения частоты вращения коленчатого вала двигателя свыше 3000 – 3500 об./мин.

Ваш автомобиль сможет полностью реализовать свои рабочие характеристики примерно после первых **3 000 км** пробега.

Периодичность замены: см. программу технического обслуживания автомобиля.



Положение ключа зажигания «Стоянка и блокировка рулевого управления» **A**

Для блокировки рулевого вала следует извлечь ключ **1** из замка зажигания и повернуть рулевое колесо в ту или иную сторону до блокировки замка рулевой колонки.

Для разблокировки рулевого вала слегка поверните ключ в замке зажигания и рулевое колесо.

Положение «Дополнительное оборудование» **B**

При выключенном зажигании дополнительное оборудование (радио и т. п.) продолжает работать.

Положение ключа зажигания «Зажигание включено» **C**

Зажигание включено, двигатель можно запускать.

Положение ключа зажигания «Запуск двигателя» **D**

Если двигатель не запустился с первой попытки, перед повторным включением стартера ключ необходимо установить в исходное положение.

Сразу после запуска двигателя отпустите ключ зажигания.

Особенности автомобилей с автоматической коробкой передач

→ 2.37

ЗАПУСК И ОСТАНОВКА ДВИГАТЕЛЯ: автомобиль с ключом (1/2)

Запуск двигателя

В зависимости от комплектации автомобиля, при включенной передаче для запуска двигателя автомобиля с механической коробкой передач необходимо до упора нажать на педаль сцепления или переместить рычаг коробки передач в нейтральное положение. На экране бортового компьютера появится сообщение «Вкл. нейтраль + нажмите Start».

Для облегчения запуска двигателя при очень низких температурах наружного воздуха (ниже -20°C) следует на несколько секунд включить зажигание **перед** тем, как включать стартер.

При запуске двигателя в условиях очень низкой температуры (ниже -10°C): удерживайте педаль сцепления нажатой до запуска двигателя.

Автомобиль с бензиновым двигателем

- Включите стартер, **не нажимая на педаль акселератора**.
- Сразу же после запуска двигателя отпустите ключ зажигания.



Никогда не заводите автомобиль на холостом ходу, находясь на склоне. Опасность отключения усилителя рулевого управления.

Существует опасность дорожно-транспортных происшествий.

ЗАПУСК И ОСТАНОВКА ДВИГАТЕЛЯ: автомобиль с ключом (2/2)

Автомобили с автоматической коробкой передач

Перед запуском двигателя рычаг должен быть установлен в положение P ➔ 2.37.



Ни в коем случае не выключайте зажигание и не вынимайте ключ из замка зажигания до полной остановки автомобиля, так как при неработающем двигателе перестают функционировать вакуумный усилитель тормозов, усилитель рулевого управления, а также устройства пассивной безопасности. При выключении двигателя также выключаются усилители (тормозов, рулевого управления и т. п.) и средства пассивной безопасности – подушки безопасности (airbags), преднатяжители ремней безопасности и т. п.

Остановка двигателя

При работе двигателя на холостом ходу поверните ключ зажигания в положение «Стоп» А.

Особенность

В зависимости от комплектации автомобиля, дополнительное оборудование (радио и т. п.) выключается при выключении двигателя, при открывании дверей водителя либо при блокировке дверей.



Не останавливайте автомобиль и не допускайте работу двигателя в местах, где легковоспламеняющиеся материалы (например, сухая трава и листья) могут оказаться в контакте с нагретыми деталями системы выпуска отработавших газов.



Ответственность водителя при стоянке или остановке автомобиля

Никогда не оставляйте в вашем автомобиле без присмотра даже на короткое время животного, ребенка или взрослого с ограниченными возможностями.

Они могут причинить вред себе или другим людям, например, запустив двигатель, включив такие устройства, как стеклоподъемники, или же заблокировав двери.

Кроме того, нужно учитывать, что в теплую и/или солнечную погоду температура в салоне автомобиля поднимается очень быстро.

Существует опасность тяжелых травм или летального исхода.

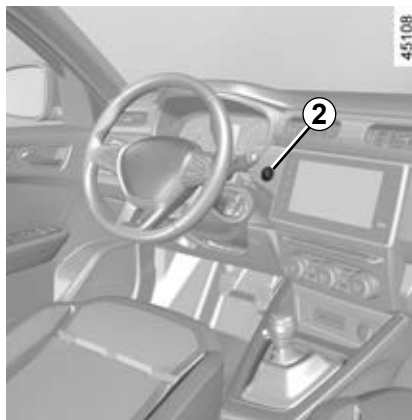
ЗАПУСК И ОСТАНОВКА ДВИГАТЕЛЯ: автомобиль с ключом-картой (1/5)



Ключ-карта должен находиться в зоне действия **1**.

Запуск двигателя:

- автомобили с автоматической коробкой передач: установите рычаг коробки передач в положение **P**, нажмите на педаль тормоза и нажмите кнопку **2**;
- в автомобиле с механической коробкой передач: нажмите на педаль тормоза и, в зависимости от положения рычага коробки передач, на педаль сцепления и нажмите на кнопку **2**. Если в механической коробке передач одна из передач включена, запуск будет возможен только при нажатии на педаль сцепления.



Особенности

- При несоблюдении какого-либо условия запуска двигателя на щитке приборов появляется сообщение «Нажмите тормоз + нажмите Start» или «Выжать сцепление + нажать Start», или «Селектор в P + нажмите Start»;
- в некоторых случаях для разблокировки рулевой колонки необходимо слегка повернуть рулевое колесо, нажимая при этом на кнопку запуска **2**; сообщение «Поверните руль + нажмите Start» предупредит вас об этом;

Запуск двигателя с помощью системы «свободные руки» при открытой двери багажного отделения

В данной ситуации ключ-карта не должен находиться в багажном отделении.



Ответственность водителя при стоянке или остановке автомобиля

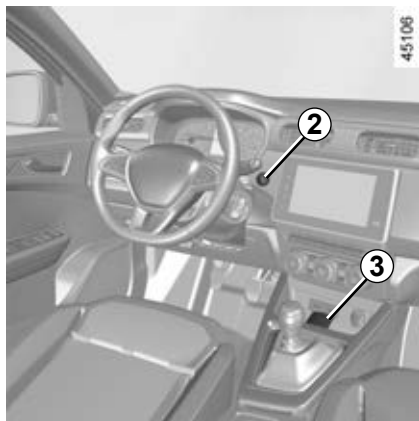
Никогда не оставляйте без присмотра в вашем автомобиле даже на короткое время животное, ребенка или взрослого с ограниченными возможностями.

Они могут причинить вред себе или другим людям, например, запустив двигатель, включив такие устройства, как электростеклоподъемники, или же заблокировав двери.

Кроме того, нужно учитывать, что в теплую и/или солнечную погоду температура в салоне автомобиля поднимается очень быстро.

СМЕРТЕЛЬНАЯ ОПАСНОСТЬ ИЛИ ОПАСНОСТЬ ТЯЖЕЛЫХ ТРАВМ.

ЗАПУСК И ОСТАНОВКА ДВИГАТЕЛЯ: автомобиль с ключом-картой (2/5)

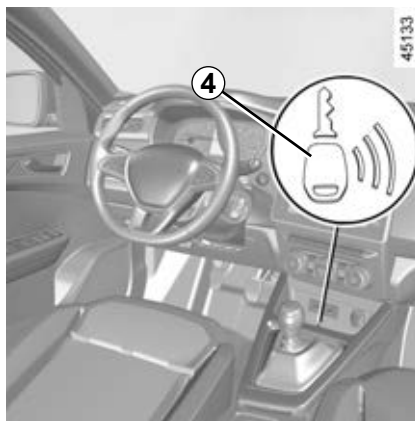


Функция «дополнительное оборудование»

(включение зажигания)

После открытия автомобиля Вы можете использовать некоторые его системы (радио, система навигации, стеклоочистители и т. д.).

Для использования других функций: при нахождении ключа-карты в салоне нажмите на кнопку **2**, не нажимая на педали.



Неисправности

В некоторых случаях ключ-карта с функцией «свободные руки» может не работать:

- разряжен элемент питания карты, разряжена аккумуляторная батарея и т. д.;
- близость электронного устройства, работающего на той же частоте (мобильный телефон, видеоигра и т. д.);
- автомобиль находится в зоне сильных электромагнитных помех.

На щитке приборов появляется сообщение «Поднеси карту к символу + START».

Нажмите на педаль тормоза или сцепления, затем положите ключ-карту **3** на символ **4**. Нажмите на кнопку **2** для запуска двигателя. Сообщение исчезнет.



Ответственность водителя при стоянке или остановке автомобиля

Никогда не оставляйте без присмотра в вашем автомобиле даже на короткое время животное, ребенка или взрослого с ограниченными возможностями.

Они могут причинить вред себе или другим людям, например, запустив двигатель, включив такие устройства, как стеклоподъемники, или же заблокировав двери.

Кроме того, нужно учитывать, что в теплую и/или солнечную погоду температура в салоне автомобиля поднимается очень быстро.

СМЕРТЕЛЬНАЯ ОПАСНОСТЬ ИЛИ ОПАСНОСТЬ ТЯЖЕЛЫХ ТРАВМ.

ЗАПУСК И ОСТАНОВКА ДВИГАТЕЛЯ: автомобиль с ключом-картой (3/5)



Условия выключения двигателя

Автомобиль должен быть неподвижным, рычаг коробки передач должен находиться в положении **P** для автомобилей с автоматической коробкой передач.

При нахождении ключа-карты в салоне нажмите на кнопку **2**: двигатель остановится. Рулевая колонка блокируется при открывании двери водителя или при блокировке автомобиля.

Если при попытке выключения двигателя ключа-карты в салоне автомобиля нет, на щитке приборов появится сообщение «Нет ключа-карты Нажать и держать»: удерживайте кнопку **2** нажатой более 2 секунд. Если ключа-карты в салоне нет, перед нажатием и удержанием кнопки убедитесь, что Вы сможете его вновь обрести после блокирования автомобиля. Без ключа-карты Вы не сможете вновь запустить двигатель.

При остановленном двигателе дополнительное оборудование (радио, и т. д.) продолжает работать еще примерно 10 минут.

При открытии двери водителя дополнительное оборудование выключится.



Ни в коем случае не выключайте зажигание до полной остановки автомобиля. При выключении двигателя также выключаются усилители (тормозов, рулевого управления и т. п.) и средства пассивной безопасности (подушки безопасности, преднатяжители ремней безопасности и т. п.).



Не останавливайте автомобиль и не допускайте работу двигателя в местах, где легковоспламеняющиеся материалы (например, сухая трава и листья) могут оказаться в контакте с нагретыми деталями системы выпуска отработавших газов.



Перед выходом из автомобиля, в особенности если Вы забираете ключ-карту с собой, убедитесь, что двигатель выключен.

ЗАПУСК И ОСТАНОВКА ДВИГАТЕЛЯ: автомобиль с ключом-картой (4/5)

43553



Дистанционный запуск двигателя

Инициализация

Если данная система входит в комплектацию автомобиля, для ее инициализации необходимо нажать и отпустить кнопку разблокировки **6**, а затем дважды подряд кнопку дистанционного запуска **5**, каждый раз удерживая ее нажатой около 3 секунд. Время между двумя нажатиями должно быть не более 5 секунд. Включение и постоянное горение огней аварийной сигнализации на протяжении 3 секунд подтвердит инициализацию системы.

Примечание: после инициализации функции дезактивировать ее впоследствии будет невозможно.

Рекоменуем обратиться к официальному дилеру компании-производителя.

Операция запуска

Эта функция позволяет дистанционный запуск двигателя.

Установите заранее требуемый режим системы отопления и вентиляции (подогрев, оттаивание).

Для дистанционного запуска двигателя нажмите кнопку блокировки **7**, а затем не позднее 2 секунд — кнопку дистанционного запуска **5**, удерживая ее нажатой около 3 секунд. Огни аварийной сигнализации будут непрерывно гореть на протяжении приблизительно 3 секунд. После этого двигатель будет запущен.

Двигатель будет работать в течение 10 минут. Время работы двигателя можно продлить на 10 минут, еще раз нажав на кнопку дистанционного запуска **5**. Включение огней аварийной сигнализации и их непрерывное горение в течение 3 секунд подтвердит продление работы двигателя.



Помимо этого, можно запрограммировать время запуска двигателя для прогрева или вентиляции салона в период до 24 часов перед использованием автомобиля.

В зависимости от комплектации автомобиля, конфигурирование и программирование выполняются с помощью мультимедийного дисплея **8**, см. инструкцию по использованию мультимедийного оборудования автомобиля.

ЗАПУСК И ОСТАНОВКА ДВИГАТЕЛЯ: автомобиль с ключом-картой (5/5)

На эффективность дистанционного запуска двигателя влияют следующие факторы окружающей обстановки:

- наличие препятствий, зданий, стен, других автомобилей и т. д.;
- радиопомехи (телевидение, радио, мобильные телефоны, другой пульт дистанционного управления и т. д.);
- состояние элемента питания пульта дистанционного управления или ключа-карты автомобиля.



Если планируется использовать эту функцию, то перед оставлением автомобиля убедитесь, что все потребители электроэнергии (стеклоочистители, наружные приборы освещения, аудиосистема, подогрев сидений, подогрев рулевого колеса и т. д.) выключены, а все электроаксессуары отсоединены от розеток.

Опасность возгорания.

Дистанционное включение двигателя работает, если:

- рычаг находится в нейтральном положении для автомобилей с ручной или роботизированной коробкой передач;
- рычаг находится в положении **P** для автомобилей с автоматической коробкой передач;
- зажигание выключено;
- капот закрыт;
- все открывающиеся элементы кузова (двери и багажное отделение) были закрыты и заперты, когда Вы покинули автомобиль;
- в неблагоприятных для запуска двигателя условиях (экстремальные погодные условия, ненадлежащее техническое состояние автомобиля, топливо и масло, разряженная аккумуляторная батарея и т. д.) запрограммированный дистанционный запуск двигателя может не осуществиться.

Если одно из перечисленных выше условий не соблюдается, огни аварийной сигнализации будут мигать в течение приблизительно 3 секунд.



Не используйте дистанционный запуск двигателя или его программирование, когда:

– автомобиль находится в гараже или в закрытом помещении.

Это создает риск отравления или удушья от выхлопных газов;

– автомобиль накрыт защитным чехлом.

Опасность возгорания;

– капот приоткрыт или открыт.

Существует опасность получения ожогов или тяжелых травм.

В некоторых странах функция дистанционного запуска двигателя или соответствующее программирование могут быть запрещены действующим законодательством и/или другими нормами и правилами.

Перед использованием этой функции проверьте, не запрещена ли она законом и/или действующими нормами и правилами в стране эксплуатации автомобиля.

ОСОБЕННОСТИ АВТОМОБИЛЕЙ С БЕНЗИНОВЫМ ДВИГАТЕЛЕМ

Следующие условия эксплуатации автомобиля:

- продолжительное движение с включенной сигнальной лампой минимального уровня топлива в баке;
- использование этилированного бензина;
- использование присадок к моторному маслу или сортов топлива, не одобренных компанией-производителем,

или такие неисправности, как:

- неисправность системы зажигания или полная выработка топлива, либо отключение свечи зажигания, выражающиеся в пропусках зажигания и рывках при езде;
- потеря мощности,

приводят к чрезмерному нагреву каталитического нейтрализатора, снижая этим его эффективность, и могут привести даже к его разрушению и повреждению автомобиля, вызванным перегревом.

Если Вы обнаружили вышеописанные условия ненадлежащей эксплуатации и признаки неисправностей, срочно обратитесь на сервисную станцию компании-производителя для проведения необходимых ремонтных работ.

Нежелательных последствий можно избежать, если соблюдать все рекомендации и проводить регулярное техническое обслуживание автомобиля в официальной дилерской сети компании-производителя в соответствии с предписанной производителем программой технического обслуживания вашего автомобиля.

Затруднения при запуске двигателя

Чтобы не повредить каталитический нейтрализатор, **а также стартер и аккумуляторную батарею, не производите длительные или повторяющиеся безуспешные попытки** запустить двигатель (стартером, толкая или буксируя ваш автомобиль), **пока не будет установлена и устранена причина неисправности.**

Если причина неисправности не будет определена, незамедлительно обратитесь к официальному дилеру компании-производителя.



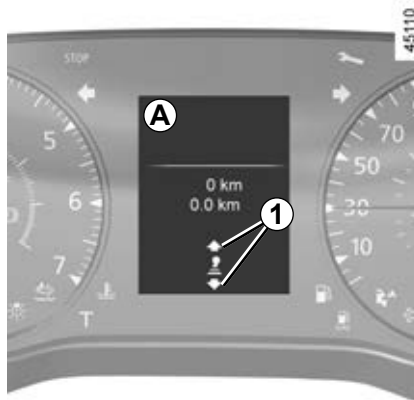
Не останавливайте автомобиль и не допускайте работу двигателя в местах, где легковоспламеняющиеся материалы (например, сухая трава и листья) могут оказаться в контакте с нагретыми деталями системы выпуска отработавших газов.

РЕКОМЕНДАЦИИ ПО ВОЖДЕНИЮ, ЭКОНОМИЧНЫЙ РЕЖИМ ВОЖДЕНИЯ ЕСО (1/4)

Контрольный расход топлива режима стандартным утвержденным методом. Данный метод используется всеми производителями и позволяет сравнивать автомобили между собой. Фактический расход топлива зависит от условий эксплуатации автомобиля, оборудования и режима вождения. Ниже приведены рекомендации по оптимизации расхода топлива.

В зависимости от комплектации, автомобиль может быть снабжен рядом функций для контроля и снижения расхода топлива:

- тахометр;
- индикатор изменения передач;
- режим **ЕСО**, включаемый кнопкой **ЕСО**.



Индикатор переключения передач 1

С целью оптимизации расхода топлива сигнальные лампы на щитке приборов **A** информируют о наилучшем моменте для переключения на повышенную или пониженную передачу:

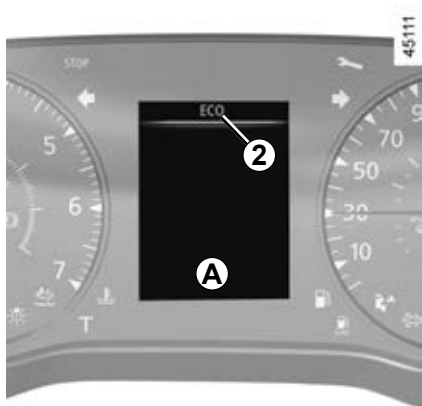


включите повышенную передачу;



включите пониженную передачу.

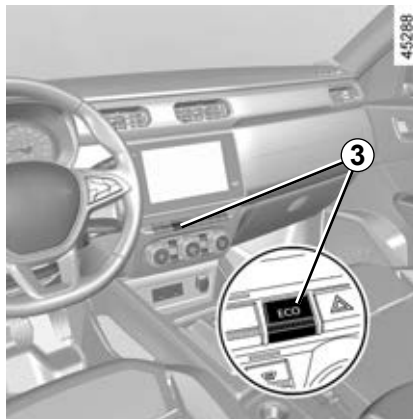
РЕКОМЕНДАЦИИ ПО ВОЖДЕНИЮ, ЭКОНОМИЧНЫЙ РЕЖИМ ВОЖДЕНИЯ ESO (2/4)



Режим ESO

Режим **ESO** представляет собой функцию для оптимизации расхода топлива. Он используется для коррекции работы некоторых энергоемких систем автомобиля (отопление, кондиционирование воздуха, рулевое управление с усилителем и т. д.) и для некоторых регулировок во время движения (разгон, переключение передач, работа системы регулирования скорости движения, замедление и т. д.).

Ограничение интенсивности разгона позволяет снизить расход топлива в условиях городского и загородного дорожного движения. При включенном режиме **ESO** изменение режима работы отопления является нормальным явлением.



Включение функции

Нажмите выключатель **3**.

Загорание сигнальной лампы **2 ESO** на щитке приборов **A** подтверждает включение данного режима.

Во время движения вы можете временно выйти из режима **ESO** и воспользоваться полной мощностью двигателя.

Для этого следует сильно и до упора нажать на педаль газа.

Режим **ESO** включится автоматически при отпуске педали акселератора.

Отключение системы
Нажмите выключатель **3**.

Сигнальная лампа **2 ESO** погаснет на щитке приборов при выключении режима.

РЕКОМЕНДАЦИИ ПО ВОЖДЕНИЮ, ЭКОНОМИЧНЫЙ РЕЖИМ ВОЖДЕНИЯ ЕСО (3/4)



Рекомендации по вождению и экономичный режим вождения ЕСО

Поведение

- Аккуратная езда с небольшой скоростью до полного прогрева двигателя предпочтительнее прогрева двигателя на холостом ходу на стоянке.
- Скорость – дорогое удовольствие.
- Динамичная езда с частыми разгонами и торможениями приведет к повышенному расходу топлива, что вряд ли окупится за счет экономии времени.

- Не нажимайте сильно на педаль акселератора во время движения на промежуточных передачах. Старайтесь всегда использовать высшую возможную передачу.
- Не разгоняйтесь слишком интенсивно.
- Старайтесь заблаговременно оценивать обстановку на дороге (препятствие или поворот), тогда Вам для снижения скорости будет достаточно лишь снять ногу с педали акселератора.
- При движении на подъемах не стремитесь сохранить прежнюю скорость; не нажимайте на педаль акселератора больше, чем при движении по горизонтальному участку дороги: удерживайте ногу на педали акселератора в том же положении.
- Двойное выключение сцепления и «перегазовка» при переключении передач перед остановкой двигателя совершенно излишни на современных автомобилях.
- В автомобиле с автоматической коробкой передач рычаг селектора передач при движении предпочтительнее всегда ставить в положение **D**.

При движении в ненастную погоду и по залитой водой дороге



Не выезжайте на затопленный участок, если уровень воды выше нижнего края колесных дисков.

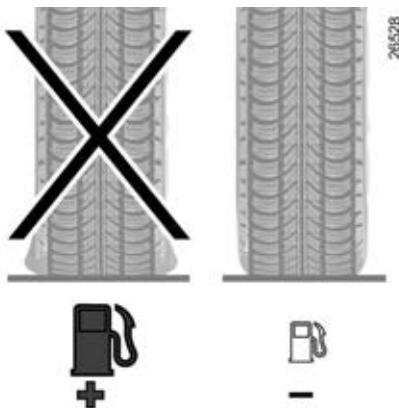


Помеха для управления

На стороне водителя используйте только коврики, предназначенные именно для данного автомобиля и снабженные специальными деталями крепления; регулярно проверяйте надежность их фиксации. Не используйте несколько ковриков, укладывая их один на другой.

Риск защемления педалей.

РЕКОМЕНДАЦИИ ПО ВОЖДЕНИЮ, ЭКОНОМИЧНЫЙ РЕЖИМ ВОЖДЕНИЯ ECO (4/4)



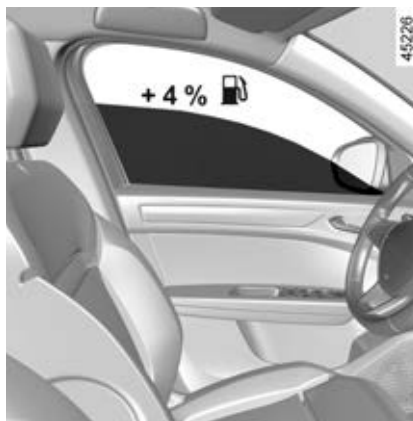
Шины

- Слишком низкое давление воздуха в шинах способствует повышению расхода топлива.
- Установка на автомобиль шин, отличных от рекомендованных изготовителем, также может привести к повышению расхода топлива.



Модификации **4x2 (2WD)**

Автомобиль запрещено эксплуатировать в условиях бездорожья.



Советы по эксплуатации

- Старайтесь использовать режим ECO.
- Потребление электроэнергии ведет к увеличению расхода топлива, поэтому всегда выключайте ненужные электроприборы. **Однако**, из соображений безопасности, оставляйте фары включенными при плохой видимости (чтобы «видеть и быть видимым»).
- Используйте штатную систему вентиляции салона. При скорости 100 км/ч езда с открытыми окнами увеличивает расход топлива на 4 %.
- Не переполняйте бак при заправке во избежание расплескивания топлива.

- На автомобилях с системой кондиционирования воздуха при ее использовании наблюдается увеличение расхода топлива, особенно при движении в городском транспортном потоке. В автомобилях с системой кондиционирования без автоматического режима выключайте кондиционер, когда в нем нет необходимости.

Советы, которые помогут Вам уменьшить расход топлива и защитить окружающую среду

- Если ваш автомобиль находился на стоянке в очень жаркую погоду или под прямыми лучами солнца, рекомендуем проветрить его салон в течение нескольких минут, прежде чем запустить двигатель.
- Не езьте с установленным на крыше пустым багажником.
- Перевозите громоздкие грузы на прицепе.
- При буксировке жилого прицепа используйте дополнительный аэродинамический дефлектор; не забудьте отрегулировать его положение.
- Избегайте использования автомобиля для частых и коротких поездок в сочетании с длительными остановками — это не позволяет двигателю прогреться до нормальной рабочей температуры.

РЕКОМЕНДАЦИИ ПО ОБСЛУЖИВАНИЮ И СНИЖЕНИЮ ТОКСИЧНОСТИ ОТРАБОТАВШИХ ГАЗОВ

Ваш автомобиль соответствует критериям вторичной переработки и утилизации по окончании срока эксплуатации, которые действуют с 2015 года.

Некоторые детали автомобиля были разработаны с учетом последующей переработки.

Эти детали легко демонтируются для последующего сбора и переработки на соответствующих предприятиях.

Кроме того, по конструкции, заводским регулировкам и расходу топлива ваш автомобиль соответствует действующим нормам по охране окружающей среды. Он активно способствует снижению токсичности отработавших газов автотранспорта и экономии энергии. Расход топлива и уровень токсичности отработавших газов вашего автомобиля зависят также и от вас. Проводите надлежащее техническое обслуживание и правильно эксплуатируйте автомобиль.

Техническое обслуживание

Следует отметить, что ответственность за несоответствие автомобиля нормам, определяющим токсичность его выхлопных газов, возлагается на его владельца.

Кроме того, в случае замены деталей двигателя, системы питания или системы выпуска отработавших газов неоригинальными деталями ваш автомобиль может перестать соответствовать действующим нормам по снижению токсичности отработавших газов.

Все проверки и регулировки вашего автомобиля в соответствии с программой технического обслуживания должны производиться в официальной дилерской сети компании-производителя. На сервисных станциях официальных дилеров имеется все необходимое оборудование, позволяющее выполнять на вашем автомобиле требуемые операции.

Обслуживание двигателя

– **Свечи зажигания:** оптимальный расход топлива, эффективность и мощность зависят от строгого соблюдения требований, установленных производителем.

При замене свечей зажигания используйте только те свечи, которые предписаны для двигателя вашего автомобиля. Производите обслуживание в официальной дилерской сети.

- **Воздушный фильтр, топливный фильтр:** загрязненный фильтр снижает мощность. Такие фильтрующие элементы подлежат замене.
- **Зажигание и холостой ход:** плановая регулировка не требуется.

Контроль отработавших газов

Система контроля отработавших газов позволяет обнаруживать неисправности устройства очистки отработавших газов автомобиля.

Эти неисправности могут вызвать выброс токсичных веществ или механические повреждения.



Сигнальная лампа на щитке приборов указывает на возможные неисправности системы.

Лампа загорается при включении зажигания и гаснет при запуске двигателя.

- Если лампа горит постоянным светом, срочно обратитесь на сервисную станцию компании-производителя.
- Если лампа мигает, снижайте обороты двигателя, пока мигание не прекратится. Срочно обратитесь на сервисную станцию компании-производителя.

ОХРАНА ОКРУЖАЮЩЕЙ СРЕДЫ

Ваш автомобиль разработан с учетом соблюдения требований по **защите окружающей среды** в течение всего срока службы: в процессе производства, эксплуатации и утилизации.

Это обязательство подтверждается подписью «eсo²» производителя.

Производство

Ваш автомобиль изготовлен в промышленной зоне с использованием современных технологий, обеспечивающих уменьшение вредного воздействия на природу и прилегающую территорию (снижение потребления воды и энергии, уменьшение звуковых и зрительных вредных факторов, снижение выбросов в атмосферу и в водоемы, сортировка и переработка отходов).

Выхлопные газы

Ваш автомобиль спроектирован так, чтобы в процессе эксплуатации он выделял в атмосферу меньше парниковых газов (СО₂) и, соответственно, потреблял меньше топлива.

Кроме того, автомобили оснащены системой снижения токсичности, в состав которой входят каталитический нейтрализатор, кислородный датчик и фильтр с активированным углем (последний предотвращает попадание паров бензина из топливного бака в атмосферу).

Внесите и Вы свой вклад в охрану окружающей среды

- Изношенные и замененные в ходе планового техобслуживания вашего автомобиля детали (аккумуляторная батарея, масляный фильтр, воздушный фильтр, элементы питания и т. д.), а также канистры из-под масла или канистры со слитым маслом следует сдавать в специальные приемные пункты.

- Отслуживший свой срок автомобиль следует передать на переработку в уполномоченный для этого центр.
- Всегда соблюдайте требования местного законодательства.

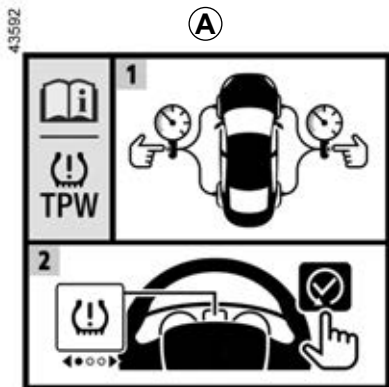
Вторичная переработка материалов

Составные части вашего автомобиля пригодны для вторичной переработки на 85% и для утилизации на 95%.

Для достижения этих характеристик многочисленные детали автомобиля были разработаны с учетом возможности их переработки. Составные части и материалы были специально продуманы, чтобы облегчить их разборку и переработку на специальных линиях.

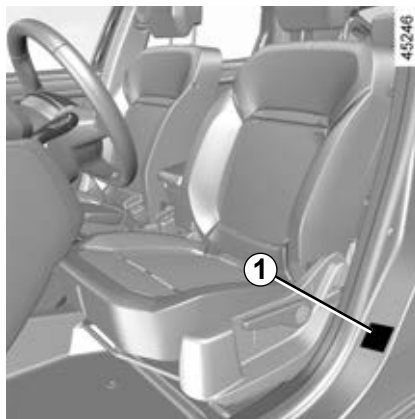
В целях сохранения природных ресурсов и сырья в автомобиле широко используются детали из пластика, подлежащего переработке, или из возобновляемых ресурсов (растительного и животного происхождения, таких как хлопок и шерсть).

СИСТЕМА КОНТРОЛЯ ДАВЛЕНИЯ В ШИНАХ (1/4)




Если автомобиль оборудован данной системой, она будет сообщать о потере давления в одной или нескольких шинах.

Если в автомобиле есть наклейка **A**, значит он оснащен данной системой. Для проверки наличия этикетки откройте дверь водителя, расположение этикетки отмечено цифрой **1**.



Принцип действия

Данная система определяет снижение давления в одной из шин, измеряя скорость колес во время движения.

Сигнальная лампа  **2** загорается и продолжает гореть, предупреждая водителя о недостаточном давлении воздуха в шинах (спущенное колесо, прокол шины и т. п.).



СИСТЕМА КОНТРОЛЯ ДАВЛЕНИЯ В ШИНАХ (2/4)

Условия использования

Система должна быть заново инициирована после доведения давления в шинах до предписанного, указанного в табличке значений давления в шинах. В противном случае система не сможет правильно сигнализировать в случае значительной потери давления. ➔ 4.13

В следующих ситуациях система может работать некорректно или с запозданием:

- не была произведена повторная инициализация системы после накачки шин или других операций с колесами;
- повторная инициализация системы была неудачной: давление воздуха в шинах отличается от рекомендуемого;
- значительное изменение нагрузки или распределение груза на одну сторону автомобиля;
- спортивный стиль езды с сильными ускорениями;
- движение по заснеженной или скользкой дороге;
- движение с цепями противоскольжения;

- установка только одной новой шины;
- использование шин, не рекомендуемых производителем.



Данная система является дополнительным средством, облегчающим вождение.

Эта функция не заменяет водителя. Ни при каких обстоятельствах она не может заменить внимательность и ответственность водителя.

Раз в месяц проверяйте давление в шинах, в том числе и в шине запасного колеса.

Установка эталонного значения давления в шинах

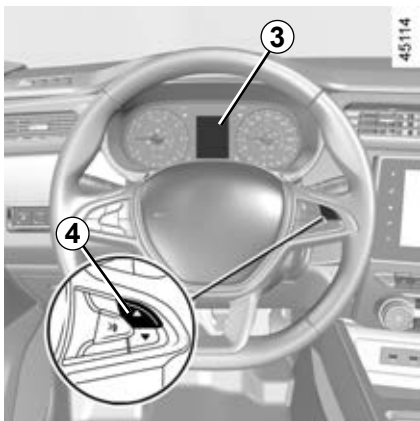
Ее следует проводить:

- после каждого накачивания или регулировки давления в шинах;
- если эталонное давление в шинах изменяется в соответствии с условиями эксплуатации (для пустого автомобиля, нагруженного автомобиля, для движения по автомагистрали и т. д.);
- после замены колеса;
- после перестановки колес.

Установка эталонного значения всегда должна производиться после проверки давления воздуха в холодных шинах.

Давление в шинах должно соответствовать условиям эксплуатации автомобиля (для пустого автомобиля, нагруженного автомобиля, для скоростного движения по автомагистрали и т. д.).

СИСТЕМА КОНТРОЛЯ ДАВЛЕНИЯ В ШИНАХ (3/4)



Процесс повторной инициализации

При включенном зажигании:

- нажмите кнопку **4** несколько раз, чтобы выбрать функцию «SEt tP» или, в зависимости от комплектации автомобиля, чтобы на щитке приборов **3** появилось сообщение «=0=»;


- нажмите и удерживайте (около 3 секунд) кнопку **4** для запуска инициализации. Мигание в течение примерно 5 секунд и последующее постоянное высвечивание сообщения «SEt tP» или, в зависимости от автомобиля, сообщения «=0=» указывают на то, что запрос на установку эталонного значения давления воздуха в шинах принят.

Реинициализация произойдет после нескольких минут езды.

Система может не обнаружить внезапное резкое падение давления (разрыв шины и т. п.).

Действия при индикации

Накачайте шины


Сигнальная лампа  горит непрерывно.

Она указывает, что по меньшей мере одно из колес спущено или проколото.

Если колесо спустило, накачайте его.

В случае прокола замените колесо или обратитесь к официальному дилеру компании-производителя.

На холодном автомобиле проверьте и отрегулируйте давление в 4 колесах и установите эталонное значение давления воздуха в шинах.


Сигнальная лампа  погаснет после запуска процесса установки эталонного значения давления воздуха в шинах.



Включение сигнальной лампы **STOP** указывает на необходимость в целях безопасности немедленной остановки автомобиля, как только позволят условия дорожного движения.


СИСТЕМА КОНТРОЛЯ ДАВЛЕНИЯ В ШИНАХ (4/4)

Повторите установку эталонного значения давления воздуха в шинах

Сигнальная лампа  мигает несколько секунд, а затем горит непрерывно.



Она указывает на то, что запрос на установку эталонного значения давления воздуха в шинах нужно повторить.

Система не может нормально функционировать

Сигнальная лампа  мигает несколько секунд, а затем горит непрерывно.

Это указывает на то, что на автомобиле установлено запасное колесо, размер которого отличается от других 4 колес.

Систему необходимо проверить

Сигнальная лампа  мигает несколько секунд, а затем начинает гореть непрерывно вместе с оранжевой сигнальной лампой .

Они указывают на неисправность системы. Обратитесь к официальному дилеру компании-производителя.

Проверка давления и подкачка шин

Давление должно приводиться в норму в холодных шинах (см. этикетку на торцевой части двери водителя).

Если нет возможности измерить давление в **холодных** шинах, следует увеличить рекомендованные значения на **0,2 - 0,3 бар (3 PSI)**.

Никогда не выпускайте воздух из нагретых шин для приведения давления в норму.

После каждого накачивания или регулировки давления в шинах запускайте повторную инициализацию эталонного значения давления воздуха в шинах.

Замена колес и шин

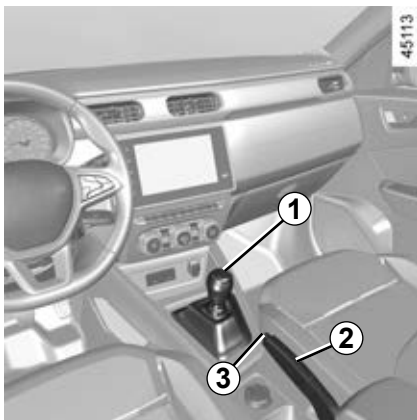
Используйте только оборудование, рекомендованное официальной дилерской сетью, иначе возможен риск позднего включения или некорректной работы системы. ➔ 5.8

После каждой замены колеса/шины отрегулируйте давление в шине и запустите инициализацию эталонного значения давления воздуха в шинах.

Запасное колесо

Если одно из колес автомобиля заменено на штатное запасное колесо, отрегулируйте давление и запустите повторную инициализацию эталонного значения давления воздуха в шинах.

РЫЧАГ ПЕРЕКЛЮЧЕНИЯ ПЕРЕДАЧ/СТОЯНОЧНЫЙ ТОРМОЗ



Рычаг переключения передач

Включение заднего хода

(только в неподвижном состоянии автомобиля)

Автомобили с механической коробкой передач: следуйте схеме на головке рукоятки **1**; для включения заднего хода вначале поднимите блокирующее кольцо на рычаге.

Автомобили с автоматической коробкой передач: ➔ 2.37.

При перемещении рычага в положение заднего хода загорятся огни заднего хода (при включенном зажигании).

Стояночный тормоз

Выключение стояночного тормоза

Слегка потяните рычаг **2** вверх и, нажав на кнопку **3**, опустите рычаг в крайнее нижнее положение.

Сигнальная лампа  на щитке приборов гаснет.

Если Вы начинаете движение с не полностью выключенным стояночным тормозом, на щитке приборов загорается красная сигнальная лампа.



В случае удара по несущему основанию кузова (пример: наезд на бордюрный камень, приподнятый тротуар или иной объект городского обустройства) Вы можете повредить автомобиль (могут деформироваться детали ходовой части).

Чтобы избежать опасных последствий наезда, проверьте ваш автомобиль в сервисном центре компании-производителя.

Включение стояночного тормоза

Потяните рычаг **2** вверх и убедитесь, что автомобиль надежно заторможен.

На щитке приборов загорится индикатор

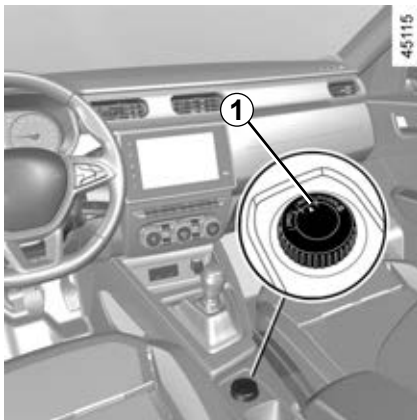


В момент начала движения убедитесь, что стояночный тормоз полностью выключен (красная сигнальная лампа не горит), в противном случае возможен перегрев и повреждение деталей.



На стоянке, в зависимости от уклона дороги и/или нагрузки автомобиля, может потребоваться дополнительно затянуть стояночный тормоз, по крайней мере еще на два щелчка, в автомобиле с механической коробкой передач – включить передачу (1-ую или заднего хода), а в автомобиле с автоматической коробкой передач – установить рычаг селектора в положение **P**.

ТРАНСМИССИЯ: 4 ведущих колеса (4WD) (1/4)



Учтите, что вождение автомобиля по бездорожью не имеет ничего общего с ездой по обустроенной дороге.

Обязательно адаптируйте свой стиль вождения к выбранному режиму трансмиссии (4x2, 4x4, AUTO).

Ваша собственная безопасность и безопасность пассажиров зависит от Вас, ваших навыков и вашей внимательности при управлении автомобилем.

Выберите режим 4x2 (2WD), 4x4 (4WD)

В зависимости от дорожных условий, вы можете выбрать поворотом переключателя **1** один из следующих режимов:

- 2WD;
- AUTO;
- 4WD Lock.

Режим AUTO

Для включения этого режима поверните переключатель **1** в положение **AUTO**.

Принцип действия

В режиме AUTO крутящий момент автоматически распределяется между передними и задними колесами в зависимости от дорожных условий и скорости автомобиля. Такая позиция улучшает устойчивость автомобиля на дороге. Используйте этот режим на любой дороге (сухое покрытие, снег, скользкая дорога и т.д.) или при буксировке прицепа, жилого прицепа и т.п. Для этого режима индикация на щитке приборов не предусмотрена.

Режим 2WD

Для включения этого режима поверните переключатель **1** в положение 2WD. На щитке приборов загорится сигнальная

лампа **2WD**.

Принцип действия


В режиме 2WD в качестве ведущих используются только передние колеса. Используйте этот режим на сухих дорогах с хорошим сцеплением.

Для выключения этого режима поверните переключатель **1** в положение «AUTO».

Сигнальная лампа **2WD** гаснет на щитке приборов.

ТРАНСМИССИЯ: 4 ведущих колеса (4WD) (2/4)

Режим 4WD Lock


Для включения этого режима поверните переключатель **1** в положение 4WD Lock. Затем переключатель возвращается в положение AUTO. На щитке приборов загорится сигнальная лампа .

Принцип действия

В режиме 4WD Lock крутящий момент распределяется между передними и задними колесами в пропорции, оптимальной для движения автомобиля в условиях бездорожья. Этот режим следует использовать только вне проезжих дорог (примеры: грязь, крутые склоны, песок).


Для выключения этого режима снова поверните переключатель **1** в положение 4WD Lock. Сигнальная лампа на щитке приборов погаснет. При остановке двигателя режим 4WD Lock остается включенным в течение 1 минуты.

По истечении минуты система переходит в режим 2WD или AUTO в зависимости от положения переключателя.

Примечание: если автомобиль движется в режиме 4WD Lock со скоростью выше 80 км/ч или со скоростью 60-80 км/ч в течение более чем 1 минуты, система автоматически переключается обратно в режим AUTO. Сигнальная лампа  погаснет.

Особенности полноприводной трансмиссии

Автомобиль может издавать повышенный шум, когда включены режимы AUTO или 4WD Lock. Это не является признаком неисправности. Если система обнаруживает разницу в размерах передних и задних колес (например, при недостаточном давлении в шинах, выраженном износе шин на одной из осей и т.п.), она автоматически переходит в режим 2WD.

Загорается сигнальная лампа , в зависимости от комплектации автомобиля, на щитке приборов появляется сообщение «Проверьте сист. полного привода». Поезжайте при первой же возможности на сервисную станцию официального дилера, двигаясь на пониженной скорости.

Решением этой проблемы может стать замена шин. Всегда используйте 4 одинаковых шины (одного производителя и конструкции) с одинаковой степенью износа.

Если колеса сильно пробуксовывают, возможен перегрев механических узлов.


Если это происходит:

– сначала на щитке приборов загорится

сигнальная лампа , и, в зависимости от комплектации автомобиля, появится сообщение «Перегрев системы полного привода». Режим 4WD Lock все еще включен, однако рекомендуется как можно скорее остановиться для охлаждения системы (пока не погаснет сигнальная лампа);

– если пробуксовка колес продолжается, система автоматически переходит в режим 2WD для защиты механических узлов трансмиссии.

На щитке приборов загорается сиг-

нальная лампа , в зависимости от комплектации автомобиля, появляется сообщение «Перегрев системы полного привода», при этом во время мигания сигнальной лампы выбрать другой режим невозможно.

ТРАНСМИССИЯ: 4 ведущих колеса (4WD) (3/4)

В этом случае рекомендуется как можно скорее остановиться и дать системе остыть (до прекращения мигания лампы). Для охлаждения может потребоваться примерно 5 минут.

Когда система обнаруживает слишком сильную пробуксовку передних колес, она изменяет режим работы двигателя, чтобы снизить пробуксовку.

Работа антиблокировочной системы в режиме LOCK (автомобили с ABS)

Когда активен режим 4WD Lock, включается режим ABS для движения по бездорожью. В этой ситуации допускается циклическая блокировка колес, чтобы они лучше продавливали почву, что сокращает тормозной путь на сыпучих грунтах. Если включен этот режим:

- маневренность автомобиля в режиме торможения ограничена. Этот режим работы не рекомендуется в условиях очень слабого сцепления (например, на льду);
- может появиться некоторый шум. Это нормально и не является нарушением работы.


Работа системы стабилизации траектории (ESC) и антипробуксовочной системы при движении по бездорожью (автомобили с ESC)

При движении по рыхлому грунту (песок, грязь, глубокий снег) рекомендуется отключать ESC нажатием на выключатель «ESC».

В этом случае работает только система раздельного торможения колес. Эта система подтормаживает буксующее колесо или колеса, чем обеспечивается передача крутящего момента на колеса, имеющие большее сцепление с дорогой. Это особенно полезно при включенном полном приводе.

Все функции системы ESC снова включаются при разгоне выше 50 км/ч (60 км/ч в режиме 4WD Lock), после повторного запуска двигателя или после повторного нажатия на переключатель «ESC».

Неисправности

Если система обнаруживает неисправность, она автоматически переключается в режим 2WD, загорается сигнальная лампа  и, в зависимости от комплектации автомобиля, на щитке приборов появляется сообщение «Проверьте сист. полного привода».

Продолжите движение на умеренной скорости и как можно скорее обратитесь на сервисную станцию компании-производителя.

При некоторых неисправностях система может не переходить в режим 2WD или в режим 4WD Lock. Режим AUTO остается включенным.

Срочно обратитесь на сервисную станцию компании-производителя.

ТРАНСМИССИЯ: 4 ведущих колеса (4WD) (4/4)



Система 4 ведущих колес

- Какой бы режим ни был выбран, не запускайте двигатель, если не все 4 колеса опираются на грунт, например, при использовании домкрата или подкатного стенда.
- Не поворачивайте переключатель режимов при прохождении поворотов, при движении задним ходом или когда колеса сильно буксуют. Выбирайте режим 2WD, AUTO или 4WD Lock, только когда автомобиль движется по прямой.
- Используйте только шины с требуемыми характеристиками.
- Режим 4WD Lock специально предназначен для движения вне **проезжих дорог**. Использование этого режима в любом другом случае может ограничить маневренность автомобиля и вызвать поломку механических узлов автомобиля.
- Всегда устанавливайте на все 4 колеса автомобиля шины с одинаковыми характеристиками (марка, размер, тип, износ и т.п.). Использование шин разной размерности на передних, задних и/или правых и левых колесах может привести к серьезным последствиям как для самих шин, так и для коробки передач, раздаточной коробки и шестерен заднего дифференциала.

СИСТЕМЫ КОРРЕКЦИИ УПРАВЛЕНИЯ И ПОМОЩИ ПРИ ВОЖДЕНИИ (1/4)

В зависимости от комплектации автомобиля, к ним относятся:

- **ABS (антиблокировочная система тормозов);**
- **система помощи при экстренном торможении;**
- **система стабилизации траектории ESC с системой контроля управляемости в повороте и антипробуксовочной системой;**
- **система помощи при трогании с места на подъеме.**



Системы коррекции управления позволяют лучше контролировать автомобиль в экстремальных условиях движения, адаптируя индивидуальные управляющие действия водителя к реальным дорожным условиям. Эти системы не заменяют водителя. **Они не расширяют возможности автомобиля и не должны побуждать водителя к движению на повышенной скорости.** Наличие этих систем ни при каких обстоятельствах не отменяет персональной ответственности и бдительности водителя (он должен быть постоянно готов к действиям при любых опасностях и препятствиях, которые могут возникнуть во время движения).

ABS (антиблокировочная система тормозов)

При интенсивном торможении ABS предотвращает блокировку колес и таким образом позволяет оптимизировать тормозной путь и сохранить управляемость автомобиля.

ABS делает возможным в процессе экстренного торможения объезд возникшего препятствия без столкновения с ним. Однако эта система может увеличить тормозной путь, в частности, при низком сцеплении колес с дорогой (на мокрой и скользкой дороге и т. п.).

Каждое включение системы сопровождается вибрацией педали тормоза. ABS в любом случае не может улучшить характеристики сцепления колес с дорогой. Поэтому следует **обязательно** соблюдать правила безопасного вождения автомобиля, например, поддерживать безопасную дистанцию до впереди идущего автомобиля.

Особенность полноприводных автомобилей

В режиме 4WD Lock может позволять колесам кратковременно блокироваться для оптимизации тормозного пути на очень слабом грунте (снег, грязь, песок и т.п.).

Поэтому в случае экстренного торможения нажимайте на педаль тормоза **сильно и продолжительно**. Нет необходимости прибегать к прерывистому нажатию на педаль. ABS скорректирует приложенное в тормозной системе усилие.


СИСТЕМЫ КОРРЕКЦИИ УПРАВЛЕНИЯ И ПОМОЩИ ПРИ ВОЖДЕНИИ (2/4)

Нарушения работы:

- если на щитке приборов загораются световые значки  и , сопровождаемые сообщениями «Проверьте АБС», «Проверьте тормоза» и «Проверьте сист. стабилизации»: это означает, что ABS, ESC и система экстренного торможения отключены. **Нормальная работа тормозной системы при этом всегда сохраняется;**
- если на щитке приборов высвечиваются значки , ,  и  и выводится сообщение «Тормоза неисправны»: **это указывает на неисправность тормозной системы.**

В обоих случаях обратитесь на сервисную станцию компании-производителя.



Сигнальная лампа  предписывает Вам в целях безопасности немедленно остановить автомобиль, как только это позволят условия движения. Остановите двигатель и не запускайте его. Незамедлительно свяжитесь с официальным дилером компании-производителя

Система помощи при экстренном торможении с электронным распределителем тормозных сил

(в зависимости от комплектации автомобиля)

Система экстренного торможения дополняет систему ABS и позволяет сократить тормозной путь автомобиля.

Принцип действия

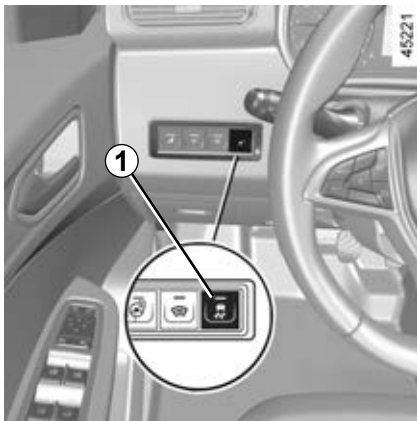
Система определяет случаи, когда выполняется экстренное торможение. В этом случае система экстренного торможения мгновенно развивает максимальное тормозное усилие, что позволяет быстрее задействовать систему ABS.

Режим торможения с использованием ABS поддерживается, пока педаль тормоза нажата.



При этом тормозная система автомобиля частично сохраняет работоспособность. Однако **резкое торможение является крайне опасным**, поэтому необходимо немедленно остановить движения. Обратитесь на сервисную станцию компании-производителя.

СИСТЕМЫ КОРРЕКЦИИ УПРАВЛЕНИЯ И ПОМОЩИ ПРИ ВОЖДЕНИИ (3/4)



Система стабилизации траектории ESC с системой контроля управляемости в повороте и антипробуксовочной системой

Система стабилизации траектории (ESC) обеспечивает управляемость автомобиля в экстремальных условиях (уклонение от столкновения с препятствием, потеря сцепления с дорогой при повороте и т. д.).

Контроль управляемости в повороте

Эта система оптимизирует действие ESC при возникновении недостаточной поворачиваемости (при потере передними колесами сцепления с дорогой).


Антипробуксовочная система

Антипробуксовочная система уменьшает пробуксовку ведущих колес и улучшает управляемость автомобиля при трогании с места, при резких ускорениях или торможениях.

Отключение функции ESC

В некоторых ситуациях (при езде по очень слабому грунту: снег, грязь, песок и т.п. или с цепями противоскольжения на колесах) система может ограничивать мощность двигателя, чтобы уменьшить пробуксовку колес. Если в использовании системы нет необходимости, ее можно отключить, нажав на выключатель **1**.

На щитке приборов загорится сигнальная

лампа  и, в зависимости от комплектации автомобиля, появится сообщение «Отключена сист. стабилизации».

При выключении данной функции антипробуксовочная система отключается.

Система стабилизации траектории ESC с системой контроля управляемости в повороте и антипробуксовочной системой обеспечивают дополнительную безопасность, поэтому не рекомендуется отключать эти системы во время движения. Чтобы при первой же возможности вернуться в прежнее положение, повторно нажмите на выключатель **1**.

Примечание: система автоматически включается при включении зажигания или при превышении скорости около 50 км/ч в режимах AUTO и 2WD и около 60 км/ч в режиме 4WD Lock.

Принцип действия

Датчик на рулевом колесе отслеживает траекторию движения, задаваемую водителем. Другие датчики, установленные в автомобиле, отслеживают реальную траекторию движения. Система сопоставляет управляющее воздействие водителя с реальной траекторией движения автомобиля и при необходимости корректирует траекторию, воздействуя на тормозные механизмы колес и/или изменяя мощность двигателя. При включении системы на щитке приборов начинает

мигать сигнальная лампа .

СИСТЕМЫ КОРРЕКЦИИ УПРАВЛЕНИЯ И ПОМОЩИ ПРИ ВОЖДЕНИИ (4/4)

Неисправности

Если система обнаруживает неисправность, загораются сигнальные лампы



и , в зависимости от комплектации автомобиля, на щитке приборов появляется сообщение «Проверьте сист. стабилизации». В этом случае система стабилизации траектории ESC с системой контроля управляемости в повороте и антипробуксовочной системой отключаются.

Если эти индикаторы продолжают отображаться на приборной панели при выключенном и включенном зажигании, обратитесь на сервисную станцию компании-производителя.

Система помощи при трогании с места на подъеме

В зависимости от величины уклона, эта система помогает водителю трогаться на подъеме. Она препятствует откату автомобиля назад, обеспечивая автоматическое подтормаживание автомобиля в момент, когда водитель снимает ногу с педали тормоза для переноса ее на педаль акселератора.

Работа системы

Система действует при условии, что рычаг механической коробки передач находится в положении, отличном от нейтрального (селектор режимов автоматической коробки передач – в положении, отличном от N или P), и когда автомобиль неподвижен (нажата педаль тормоза).

Система удерживает автомобиль около **2 секунд**. Затем тормоза отпускаются (автомобиль движется в зависимости от уклона).



Система помощи при трогании с места на подъеме не может всегда предотвращать откат автомобиля (на очень крутых подъемах и т. п.).

Во всех случаях водитель может предотвратить откат автомобиля назад нажатием на педаль тормоза.

Система помощи при трогании с места на подъеме не должна использоваться для продолжительной остановки: используйте педаль тормоза.

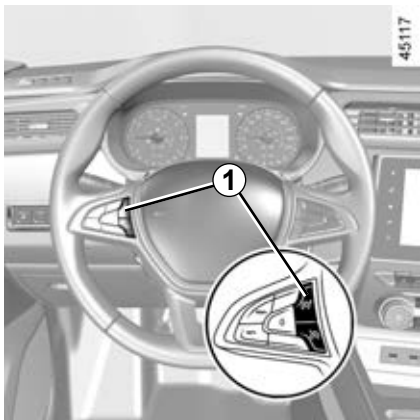
Эта система не предназначена для удержания автомобиля неподвижным длительное время.

При необходимости используйте педаль тормоза для остановки автомобиля.

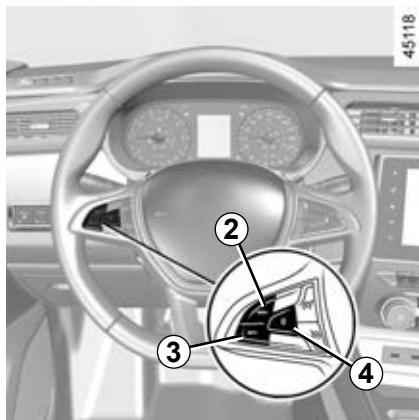
Водитель должен быть особенно внимательным при движении по скользкой дороге или по участкам с низким сцеплением колес с поверхностью дороги.

Существует опасность получения серьезных травм.

ОГРАНИЧИТЕЛЬ СКОРОСТИ ДВИЖЕНИЯ (1/3)

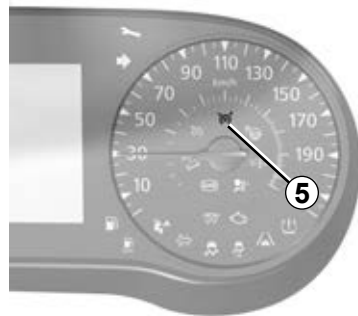


Ограничитель скорости – это устройство, которое позволяет не превышать заданную Вами скорость движения, действие называется **ограничением скорости**.



Органы управления

- 1 Главный выключатель «Включение/выключение».
- 2 Напоминание о сохраненном значении ограничения скорости и ступенчатое увеличение ограничения скорости (RES/+).
- 3 Активация, занесение в память и ступенчатое уменьшение значения ограничения скорости (SET/-).
- 4 Перевод системы в режим ожидания (с запоминанием значения ограничения скорости) (0).

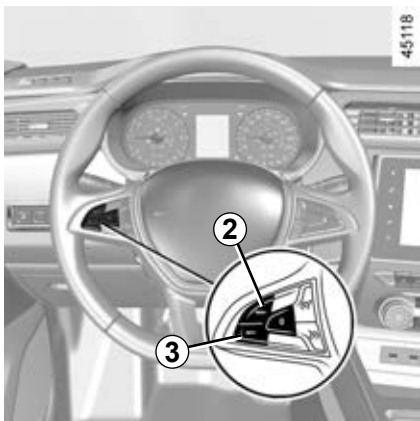


Включение

Нажмите на выключатель **1** со стороны (☞). Сигнальная лампа **5** загорается оранжевым светом, и, в зависимости от автомобиля, на щитке приборов появляется сообщение «LIMIT» или загорается сигнальная лампа **LIMIT** вместе со знаками тире. Это означает, что ограничитель скорости включен и находится в режиме ожидания для ввода и сохранения значения ограничения скорости.

Для сохранения текущего значения скорости движения в качестве заданного ограничения скорости нажмите на переключатель **3** (SET/-): вместо знаков тире появится значение ограничения скорости. Минимальное значение, которое можно занести в память, 30 км/ч.

ОГРАНИЧИТЕЛЬ СКОРОСТИ ДВИЖЕНИЯ (2/3)



Вождение автомобиля

Когда значение скорости занесено в память, управление автомобилем происходит так же, как и управление автомобилем без системы ограничения скорости, пока скорость автомобиля не станет равной заданному значению скорости.

После того, как скорость движения достигнет занесенного в память значения скорости, любое воздействие на педаль акселератора не позволит превысить запрограммированную скорость движения, за исключением экстренных случаев (см. раздел «Превышение значения ограничения скорости»).

Изменение величины ограничения скорости

Вы можете изменить установленную скорость ограничителя, последовательно нажимая на:

- кнопку **2** (RES/+) для увеличения скорости,
- кнопку **3** (SET/-) для уменьшения скорости.



Функция ограничения скорости не воздействует на тормозную систему автомобиля.



Если ограничитель скорости движения не включается (после нескольких попыток включения), обратитесь к официальному дилеру.

Превышение значения ограничения скорости

В любой момент можно превысить значение ограничения скорости, для этого **резко и до упора** нажмите на педаль акселератора (преодолевая ее «сопротивление»).

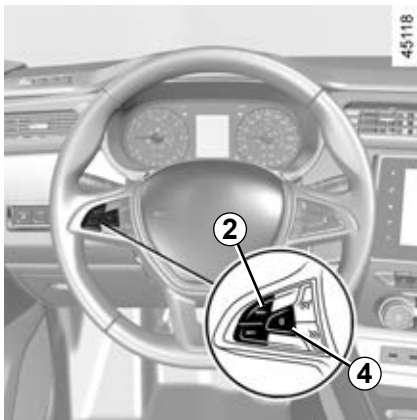
В течение времени превышения скорости на щитке приборов мигает заданное значение ограничения скорости автомобиля.

Затем отпустите педаль акселератора: ранее выбранный скоростной режим восстановится сразу, как только скорость автомобиля окажется ниже ранее заданного значения скорости.

Случаи, когда ограничитель не может поддерживать заданное ограничение скорости

При движении автомобиля с разгоном на крутом спуске система не справляется с удержанием скорости на уровне заданного ограничения: при превышении ограничения на щитке приборов мигает заданное значение ограничения скорости и, в зависимости от комплектации автомобиля, регулярно раздается звуковой сигнал, информируя об этой ситуации.

ОГРАНИЧИТЕЛЬ СКОРОСТИ ДВИЖЕНИЯ (3/3)

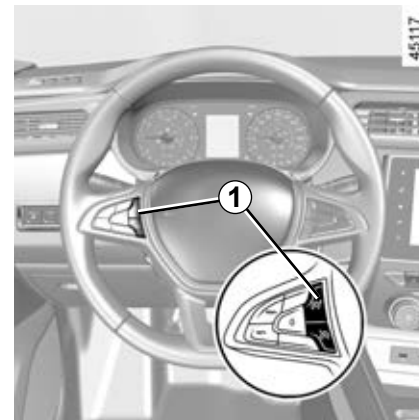


Перевод системы в режим ожидания


Действие ограничителя скорости приостанавливается при нажатии на выключатель **4** (0). В этом случае значение ограничения скорости сохраняется в памяти и, в зависимости от комплектации автомобиля, на щитке приборов появляется сообщение «MEM» или загорается сигнальная лампа **MEM** вместе с отображением сохраненного значения скорости.

Вызов сохраненного значения ограничения скорости

Если значение ограничения скорости было занесено в память, то его можно вызвать однократным нажатием на выключатель **2** (RES/+).

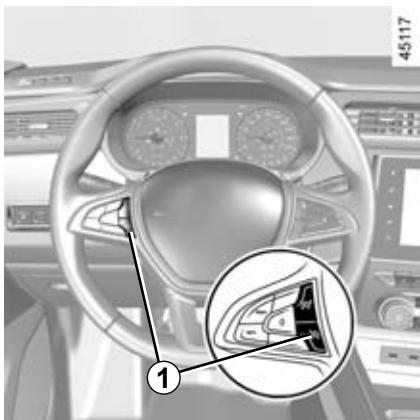


Отключение системы

Если вы нажимаете на выключатель **1**, режим ограничения скорости будет отменен без сохранения значения ограничения скорости. Оранжевая сигнальная лампа  на щитке приборов гаснет, подтверждая выключение системы.

Когда ограничитель скорости находится в режиме ожидания, при нажатии на переключатель **3** (SET/-) ограничитель скорости вновь включается, но ранее сохраненное значение ограничения скорости не учитывается: система примет за новое ограничение текущую скорость движения автомобиля.

РЕГУЛЯТОР СКОРОСТИ ДВИЖЕНИЯ (1/4)



Система регулирования скорости представляет собой функцию, обеспечивающую движение автомобиля со скоростью, значение которой вы установили; данная скорость называется **регулируемой скоростью**.

Заданное значение скорости автомобиля, поддерживаемой регулятором скорости, должно быть выше 30 км/ч.



Функция регулирования скорости не воздействует на тормозную систему автомобиля.

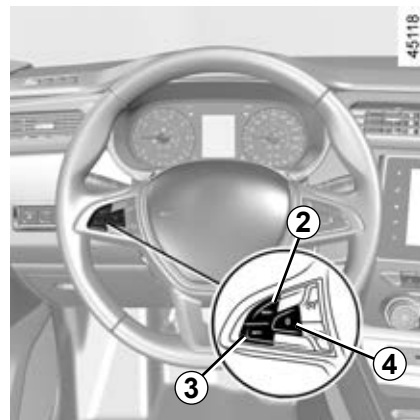


Данная система является дополнительным средством, облегчающим управление автомобилем. Однако она не заменяет водителя.

Ее наличие ни в коей мере не может отменить необходимость соблюдения водителем ограничений скорости, быть внимательным (водитель должен всегда быть готов затормозить) и ответственным на дороге.

Не следует использовать регулятор скорости в условиях плотного дорожного движения, на извилистой или скользкой дороге (при гололеде, на дороге, покрытой водой, на гравийном покрытии) и при неблагоприятных погодных условиях (туман, дождь, боковой ветер и т. п.).

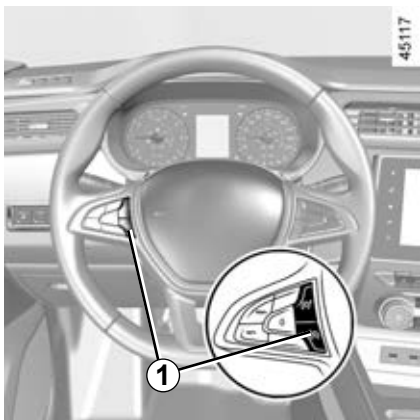
Существует опасность дорожно-транспортных происшествий.




Органы управления

- 1 Главный выключатель «Включение/выключение».
- 2 Напоминание о сохраненном значении скорости и увеличение скорости до заданной (RES/+).
- 3 Переключатель для включения, запоминания и уменьшения заданной скорости (SET/-).
- 4 Перевод системы в режим ожидания (с запоминанием значения заданной скорости) (0).

РЕГУЛЯТОР СКОРОСТИ ДВИЖЕНИЯ (2/4)



Включение



Нажмите на выключатель **1** со стороны .

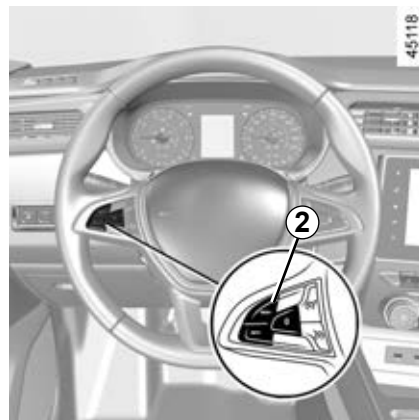
Сигнальная лампа **6** загорается зеленым цветом, и (в зависимости от комплектации автомобиля) на щитке приборов появляется сообщение «CRUISE» или загорается сигнальная лампа **CRUISE** вместе со знаками тире. Это говорит о том, что регулятор скорости движения готов к вводу значения заданной скорости.



Включение регулятора скорости

При установившейся текущей скорости автомобиля (выше 30 км/ч) нажмите на переключатель **3** (SET/-): функция активируется и значение текущей скорости заносится в память.

Вместо знаков тире отображается заданная регулируемая скорость, и включение регулятора скорости подтверждается появлением сообщения (в зависимости от автомобиля) «CRUISE» или включением сигнальной лампы **CRUISE**, а также включением зеленой сигнальной лампы **5**  и сигнальной лампы **6** .



Вождение автомобиля

После занесения в память заданного значения скорости и включения регулятора скорости Вы можете отпустить педаль акселератора.



При управлении автомобилем ваши ноги должны находиться рядом с педалями, чтобы Вы успели быстро среагировать в опасной ситуации.

РЕГУЛЯТОР СКОРОСТИ ДВИЖЕНИЯ (3/4)



Изменение установленного значения скорости автомобиля

Вы можете изменить установленную скорость, последовательно нажимая на:

- кнопку 2 (RES/+) для увеличения скорости,
- кнопку 3 (SET/-) для уменьшения скорости.



Функция поддержания скорости не воздействует на тормозную систему автомобиля.

Превышение скорости, поддерживаемой регулятором скорости

Заданная скорость может быть превышена в любой момент нажатием на педаль акселератора.

Пока скорость превышена, на щитке приборов мигает показание значения скорости автомобиля, установленной для системы регулирования скорости.

Отпустите педаль акселератора: через несколько секунд автомобиль автоматически вернется к начальной установленной скорости.

Случаи, когда регулятор не может поддерживать заданное ограничение скорости

При движении автомобиля на крутом спуске или подъеме регулирование скорости не поддерживается системой: в этом случае на щитке приборов мигает заданное значение скорости, информируя Вас об этом.



Если регулятор скорости движения не работает (после нескольких попыток включения), обратитесь к официальному дилеру.

РЕГУЛЯТОР СКОРОСТИ ДВИЖЕНИЯ (4/4)




Перевод системы в режим ожидания

Функция переходит в режим ожидания при нажатии на:

- выключатель **4** (0);
- педаль тормоза;
- педаль сцепления или при установке рычага в нейтральное положение для автомобиля с автоматической коробкой передач.


В этих 3 случаях и в зависимости от автомобиля заданное значение регулируемой скорости хранится в памяти, и на щитке приборов появляется сообщение «MEM» или загорается сигнальная лампа

MEM.

Перевод функции регулятора скорости в режим ожидания подтверждается выключением сигнальной лампы .

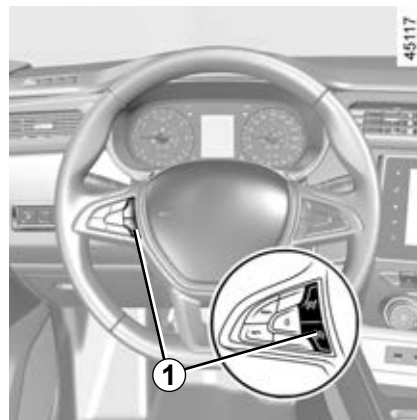
Вызов из памяти установленной скорости автомобиля

Сохраненное в памяти системы значение регулируемой скорости можно вызвать, активировав систему, если дорожные условия благоприятны для движения с постоянной скоростью (с учетом плотности движения, состояния дороги, погодных условий и т. д.). Если скорость автомобиля выше 30 км/ч, нажмите на переключатель **2** (RES/+).




При вызове из памяти значения скорости включение регулятора подтверждается включением сигнальной лампы .

Примечани: если ранее записанная скорость значительно превышает текущую, автомобиль начнет резко разгоняться, пока не достигнет заданного ограничения.

Когда регулятор скорости движения находится в режиме ожидания, при нажатии кнопки **3** (SET/-) функция снова включается, но без сохранения ранее заданного значения скорости: в качестве регулируемой скорости теперь принимается в расчет текущая скорость автомобиля.



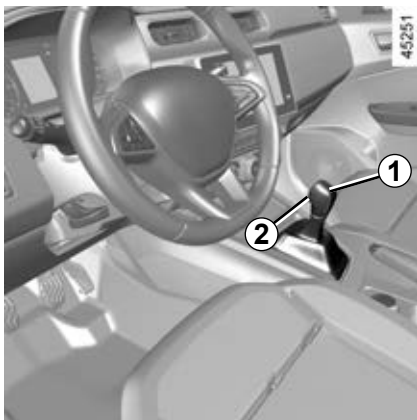
Отключение системы

При нажатии на переключатель **1**  регулятор скорости движения отключается. В этом случае значение скорости больше не сохраняется в памяти. Выключение 2 сигнальных ламп  и  на щитке приборов подтверждает отключение функции.



Перевод функции регулятора скорости в режим ожидания или ее отключение не приводит к быстрому снижению скорости движения: для торможения следует нажать на педаль тормоза.

АВТОМАТИЧЕСКАЯ КОРОБКА ПЕРЕДАЧ (1/3)



Селектор 1

P: стоянка

R: задний ход

N: нейтральное положение

D: движение в автоматическом режиме

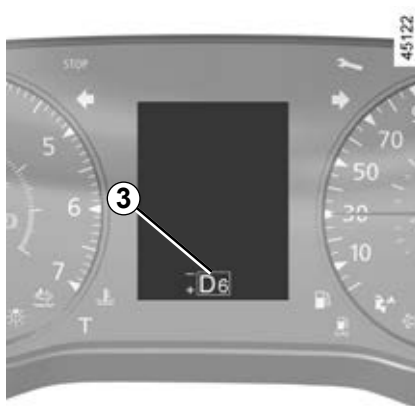
M: ручной режим

+: повышающая передача

-: понижающая передача

3: индикация включенной передачи в ручном режиме переключения.


Примечание: нажмите кнопку 2 для переключения из положения **D** или **N** в положение **R** или **P**.



Работа системы

Установив рычаг коробки передач 1 в положение **P**, запустите двигатель.

Для перевода рычага из положения **P** необходимо сначала нажать на педаль тормоза, а затем на кнопку разблокировки 2.

Нажмите на педаль тормоза (сигнальная лампа  на дисплее погаснет) и передвиньте рычаг из положения **P**.

Дисплей 3 информирует вас о выбранном режиме или о включенной передаче.

Переводить рычаг в положение **D** или **R** разрешается только при неподвижном автомобиле, при нажатой педали тормоза, отпущенной педали акселератора и при работающем двигателе.

Вождение в автоматическом режиме

Переведите рычаг селектора в положение **D**.

В большинстве случаев при обычных условиях дорожного движения рычагом коробки передач больше пользоваться не придется: передачи будут переключаться автоматически, в нужное время, при соответствующих оборотах двигателя, поскольку автоматика будет учитывать загрузку автомобиля, профиль дороги и стиль вождения.



Из соображений безопасности ни в коем случае не выключайте зажигание и не вынимайте ключ из замка зажигания до полной остановки автомобиля.

АВТОМАТИЧЕСКАЯ КОРОБКА ПЕРЕДАЧ (2/3)

Экономичное вождение

Во время движения автомобиля в обычных условиях рычаг должен постоянно находиться в положении **D**. При этом удерживайте педаль акселератора слегка нажатой для автоматического переключения передач при меньших оборотах двигателя.

Разгон и обгон

С силой до упора нажмите на педаль акселератора (до преодоления сопротивления перемещению педали).

Это позволит перейти на оптимальную для двигателя пониженную передачу.



При движении задним ходом удар днища автомобиля о бордюрный камень, тротуар и т. п. может повлечь за собой повреждение автомобиля (например, деформацию деталей ходовой части).

Если это произошло, во избежание несчастного случая обратитесь на сервисную станцию для проверки состояния автомобиля.

40574



Вождение в неавтоматическом режиме

Переместите рычаг выбора передач в положение **D**, а затем переведите рычаг влево до положения **M**.

Последовательными нажатиями на рычаг селектора можно переключать передачи вручную:

- чтобы перейти на пониженную передачу, переведите рычаг переключения передач вперед;
- чтобы перейти на повышенную передачу, переведите рычаг переключения передач назад.

Включенная передача отображается на дисплее на щитке приборов.

Особые случаи

В некоторых случаях в зависимости от режима движения (при необходимости включения систем защиты двигателя и стабилизации траектории ESC) система управления может автоматически выбрать необходимую передачу. Кроме того, чтобы не выполнять ненужных и излишних переключений, автоматика может отказаться от выполнения переключения передач; в этом случае индикация передачи будет мигать в течение нескольких секунд, чтобы предупредить вас об этом.

В очень холодную погоду система может блокировать переключение передач вручную, пока коробка передач не прогреется до рабочей температуры.

АВТОМАТИЧЕСКАЯ КОРОБКА ПЕРЕДАЧ (3/3)

Особые условия движения

- Если профиль дороги и ее извилистость не позволяют двигаться в автоматическом режиме (например, в горах), рекомендуем Вам переключиться на ручной режим. Это необходимо, чтобы избежать излишних последовательных переключений передач, задаваемых автоматикой на подъеме, и чтобы обеспечить торможение двигателем на длинных спусках.
- На скользких дорогах или дорогах с низким коэффициентом сцепления для предупреждения пробуксовки при старте следует переходить в ручной режим переключения передач **M** и при трогании включать вторую передачу.
- В очень холодную погоду (при температуре ниже $-20\text{ }^{\circ}\text{C}$) во избежание остановки двигателя следует немного подождать перед переводением рычага из положения **P** в положение **D** или **R**. Затем следует избегать сильных ускорений в течение нескольких минут.

При остановке на подъеме не следует держать ногу на педали акселератора.

Риск перегрева автоматической коробки передач.

Стоянка автомобиля

После полной остановки автомобиля, удерживая ногу на педали тормоза, переведите рычаг селектора в положение **P**, при этом коробка передач будет переведена в нейтральное положение, а ведущие колеса механически заблокируются трансмиссионным стопором.
Включите стояночный тормоз.

Периодичность технического обслуживания

Чтобы определить необходимость планового технического обслуживания автоматической коробки передач, изучите документацию по техническому обслуживанию для своего автомобиля или обратитесь к официальному дилеру. Если обслуживание не требуется, доливать масло не нужно.

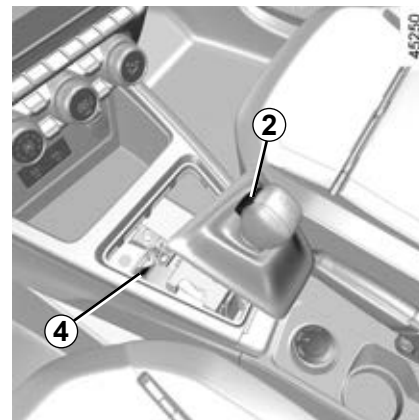


Перед выходом из автомобиля убедитесь, что сигнальная лампа **P** на щитке приборов горит.

Опасность самопроизвольного движения автомобиля.



Из соображений безопасности, ни в коем случае не выключайте зажигание и не вынимайте ключ из замка зажигания до полной остановки автомобиля.



Неисправности

Если рычаг заблокирован в положении **P**, нажмите на педаль тормоза. Освободить рычаг можно вручную. Для этого освободите и поднимите чехол основания рычага, затем вставьте в отверстие **4** инструмент (жесткий штырь) и одновременно нажмите на кнопку **2**, чтобы разблокировать рычаг.

Срочно обратитесь на сервисную станцию компании-производителя.

При буксировке автомобиля с автоматической коробкой передач ➔ 5.32.

СИСТЕМА КОНТРОЛЯ ДИСТАНЦИИ ПРИ ПАРКОВКЕ (1/2)

Принцип действия

Встроенные в задний бампер автомобиля ультразвуковые датчики «измеряют» расстояние между автомобилем и препятствием при движении задним ходом.

Измерение сопровождается звуковыми сигналами, частота которых увеличивается по мере приближения автомобиля к препятствию. Как только расстояние между автомобилем и препятствием составит приблизительно 40 см, сигнал будет звучать непрерывно. Незамедлительно остановите автомобиль.

При включении задней передачи подается звуковой сигнал. Если сигнал звучит продолжительно (около 3 секунд), это указывает на неисправность.

Система контроля дистанции при парковке не реагирует на тягово-цепное устройство и устройства для перевозки грузов и т. п.

Примечание: следите за тем, чтобы ультразвуковые датчики не были закрыты (грязью, снегом и т. д.).



При движении задним ходом удар днища автомобиля о бордюрный камень, тротуар и т. п. может повлечь за собой повреждение автомобиля (например, деформацию деталей ходовой части).

Если это произошло, во избежание несчастного случая обратитесь на сервисную станцию для проверки состояния автомобиля.

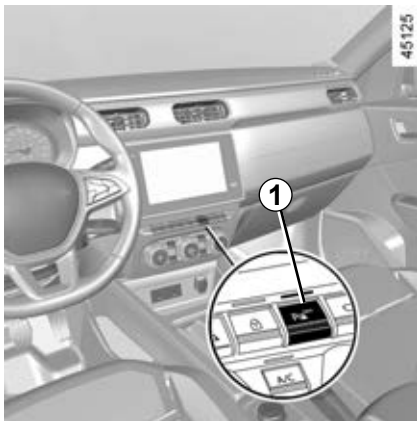


Данная система является дополнительным устройством, которое с помощью звуковых сигналов информирует Вас о расстоянии, отделяющем ваш автомобиль, движущийся задним ходом, от препятствия.

Система не отменяет необходимость для водителя быть внимательным и осторожным при маневрировании задним ходом.

Водитель всегда должен быть готов к любым неожиданностям, которые могут возникнуть при вождении. При маневрировании следует внимательно относиться к возможному появлению на пути детей, животных, детской коляски, велосипедиста или к наличию небольших препятствий (например, камня средних размеров, столбика и т. п.).

СИСТЕМА КОНТРОЛЯ ДИСТАНЦИИ ПРИ ПАРКОВКЕ (2/2)



Отключение системы

Вы можете отключить систему, нажав выключатель **1**.

Сигнальная лампа над переключателем **1** будет гореть постоянным светом.

Отключенная таким образом система может быть снова включена повторным нажатием.

Неисправности

При обнаружении системой неисправности раздается предупреждающий звуковой сигнал в течение 3 секунд. Обратитесь на сервисную станцию официального дилера.

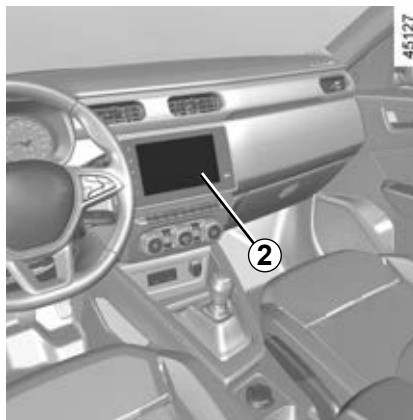
КАМЕРА ЗАДНЕГО ВИДА (1/2)



Принцип действия

Во время движения задним ходом камера **1** на двери багажного отделения передает на экран мультимедийной системы **2** изображение зоны позади автомобиля, сопровождаемое изображением двух габаритных коридоров **3** и **4** (неподвижного и подвижного).

В данной системе используются подвижные линии для отображения траектории движения автомобиля соответственно положению рулевого колеса и неподвижные для оценки расстояний до препятствий в зоне маневрирования автомобиля. При приближении изображения препятствия к красной зоне следите за изображением бампера, чтобы остановиться в намеченном месте.

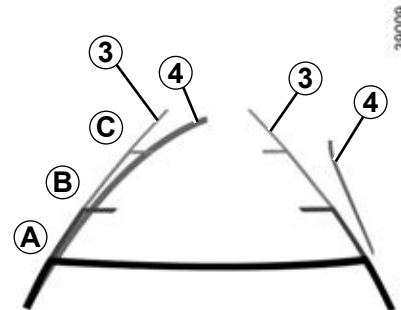


Неподвижный габаритный коридор 3

Неподвижный габаритный коридор содержит цветные метки **A**, **B** и **C**, позволяющие контролировать расстояние до препятствий позади автомобиля:

- **A** (красная) при расстоянии примерно 30 см от автомобиля;
- **B** (желтая) при расстоянии примерно 70 см от автомобиля;
- **C** (зеленая) при расстоянии примерно 150 см от автомобиля.

Этот габаритный коридор остается неподвижным и показывает траекторию движения автомобиля, если колеса находятся в положении движения по прямой.



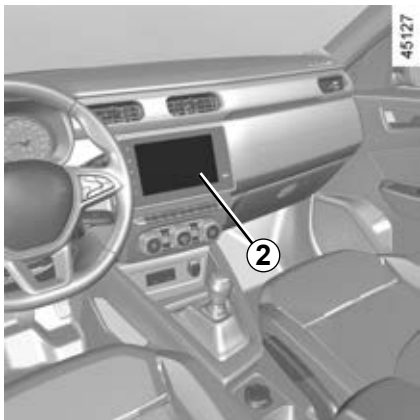
Подвижный габаритный коридор 4

Он отображается синим цветом на экране мультимедийной системы **2**. Показывает траекторию движения автомобиля в зависимости от положения рулевого колеса.

Особенность

Следите за чистотой камеры и отсутствием на ней грязи, снега, конденсата и т. п.

КАМЕРА ЗАДНЕГО ВИДА (2/2)



На экране мультимедийной системы **2** можно также настроить изображение с камеры (яркость, контрастность и т. д.).

На экране отображается обращенное (зеркальное) изображение.

Габаритные коридоры являются изображениями, спроецированными на плоскую поверхность. Эти изображения следует игнорировать, когда они накладываются на вертикальный объект или на предмет, лежащий на дороге.

Изображение объектов, появляющееся на краю экрана, может быть искажено.

В случае слишком сильной освещенности (снег, автомобиль под прямыми солнечными лучами и т.п.) обзор камеры может быть нарушен.

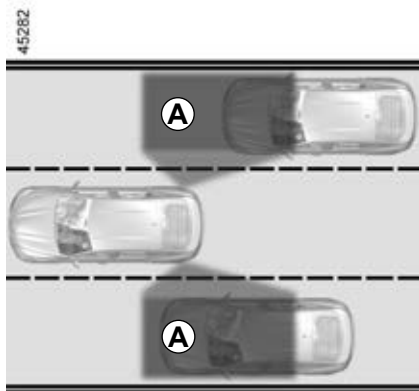
При открытой или неплотно закрытой двери (крышке) багажного отделения на дисплее появляется сообщение «Багажник открыт», а изображение с камеры пропадает.



Эта система является дополнительным средством, облегчающим управление автомобилем. Ни при каких обстоятельствах она не может заменить внимательность и ответственность водителя.

Водитель должен быть постоянно готов к любым неожиданностям во время движения: во время маневрирования всегда необходимо убеждаться в отсутствии в слепых зонах небольших и подвижных объектов (например, детей, животных, колясок, велосипедов, камней, столбиков и т. п.).

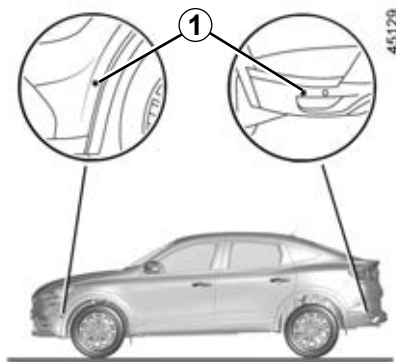
СИСТЕМА КОНТРОЛЯ СЛЕПЫХ ЗОН (1/6)



Эта система предупреждает водителя о наличии других автомобилей в невидимой для водителя (слепой) зоне **A**.

Система активируется в диапазоне скоростей движения автомобиля приблизительно от 30 до 140 км/ч.

Система снабжена датчиками **1**, установленными с каждой стороны переднего и заднего бамперов.



Особенность

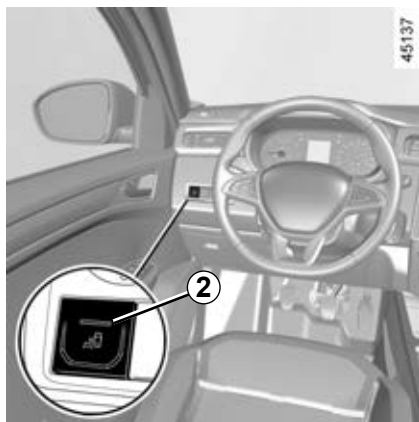
Следите за тем, чтобы датчики не были закрыты (грязью, снегом и т. п.).

Если датчик закрыт, на щитке приборов появляется сообщение «Конт. слеп. зоны очистите датчик». Очистите датчики.



Данная функция является дополнительным средством помощи при вождении. Эта функция ни при каких обстоятельствах не призвана заменить собой надлежащую осторожность и внимание водителя, который должен всегда контролировать автомобиль.

СИСТЕМА КОНТРОЛЯ СЛЕПЫХ ЗОН (2/6)



Включение и выключение

При нажатии на выключатель **2** система активируется, и на щитке приборов появляется сообщение «Контроль слепой зоны включен».

При повторном нажатии на выключатель система отключается с появлением сообщения «контроль слеп. зон откл.».

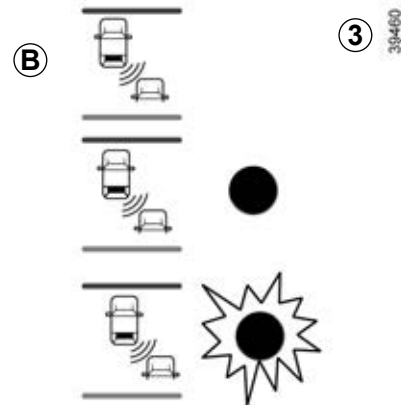


Работа системы

Эта функция выдает предупреждение:

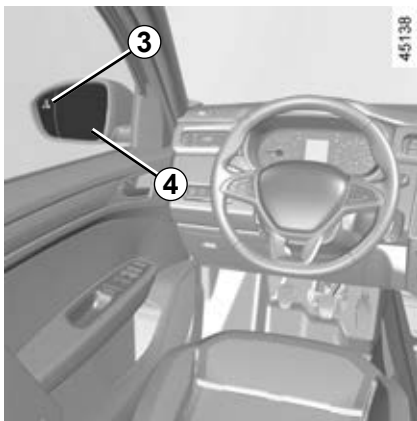
- когда скорость автомобиля составляет приблизительно от 30 до 140 км/ч;
- когда в слепой зоне находится другой автомобиль, который движется в том же направлении.

При обгоне другого автомобиля индикатор **3** включится только в случае, если обгоняемый автомобиль будет находиться в слепой зоне более 1 секунды.



При запуске двигателя система возвращается к своему состоянию на момент последнего выключения зажигания. При включении функции индикатор **B** на дисплее **3** мигает 3 раза.

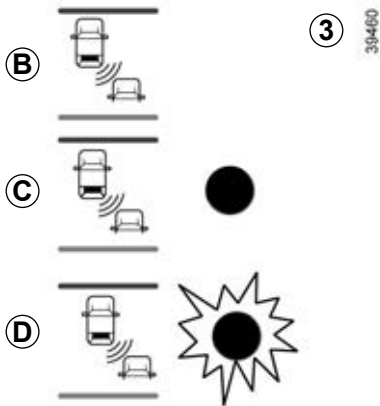
СИСТЕМА КОНТРОЛЯ СЛЕПЫХ ЗОН (3/6)



Индикатор 3

Сигнальная лампа 3 находится в обоих зеркалах заднего вида 4.

Примечание: регулярно очищайте зеркало заднего вида 4, чтобы сигнальные лампы 3 были всегда видны.



Дисплей B

Функция включена и не обнаруживает автомобили.

Дисплей C

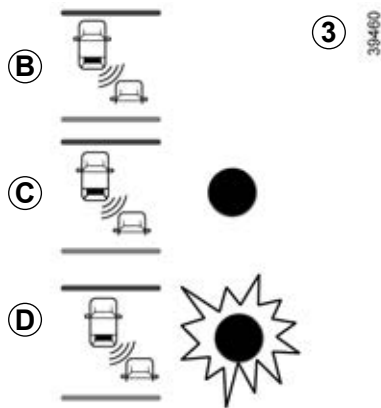
Первое предупреждение: включение сигнальной лампы 3 означает, что в слепой зоне обнаружен автомобиль.

Дисплей D

При включенном указателе поворота сигнальная лампа 3 начинает мигать при обнаружении автомобиля в слепой зоне с той стороны, куда Вы намереваетесь направить автомобиль. Если выключить указатель поворота, система возвращается в режим предварительного предупреждения (отображается C).

Зона действия системы определена с учетом стандартной ширины полосы движения. При движении по узким дорогам система может реагировать на автомобили, движущиеся по другим полосам.

СИСТЕМА КОНТРОЛЯ СЛЕПЫХ ЗОН (4/6)



Система не работает в следующих случаях:

- объект не движется;
- плотное городское движение;
- извилистая дорога;
- если передние и задние датчики одновременно обнаруживают объект (например, при обгоне грузового автомобиля с прицепом).

Неисправности

Если система обнаруживает неисправность, на щитке приборов появляется сообщение «Проверьте сист. конт. слеп. зон». Обратитесь на сервисную станцию официального дилера.

Примечание: при запуске двигателя сигнальная лампа 3, экран (B) мигают 3 раза. Это свидетельствует о нормальной работе системы.

При присоединении к автомобилю прицепа систему необходимо отключить выключателем 2.

Поскольку в бампере установлены датчики, работы с бампером (ремонт, замена, окраска и т. д.) должен выполнять квалифицированный персонал официальной дилерской сети.



– Зона действия системы определена с учетом стандартной ширины полосы движения. При движении по дороге с широкими полосами движения система может не обнаружить автомобиль, находящийся в слепой зоне.

– Работа системы может быть нарушена в условиях сильных электромагнитных помех (например, под высоковольтными линиями электропередач) или при неблагоприятных погодных условиях (проливной дождь, снег и т. д.). При управлении автомобилем всегда учитывайте условия дорожного движения.

Существует опасность несчастных случаев.

СИСТЕМА КОНТРОЛЯ СЛЕПЫХ ЗОН (5/6)



Данная система является дополнительным средством, облегчающим управление автомобилем. Эта функция ни в коей мере не призвана заменить водителя, который должен постоянно быть внимательным и всегда держать автомобиль под контролем во время движения.

Водитель всегда должен выбирать скорость движения в соответствии с условиями дорожного движения, независимо от информации, получаемой от системы.

Данная система ни при каких обстоятельствах не может считаться системой обнаружения препятствий и предотвращения столкновений.

Обслуживание и ремонт системы

- В случае дорожно-транспортного происшествия может нарушиться регулировка датчиков и, соответственно, правильность их работы. Отключите функцию и обратитесь к официальному дилеру.
- Все работы в зоне датчиков (ремонт, замена и т. д.) должны выполняться квалифицированным персоналом официальной дилерской сети.

Только официальная дилерская сеть уполномочена обслуживать эту систему.

Помехи для работы системы

В некоторых условиях возможно нарушение работы системы:

- сложные окружающие условия (сильные электромагнитные помехи и т. д.);
- неблагоприятные погодные условия (дождь, снег, град, гололедица и т. д.).

Риск ложных предупреждений или отсутствие предупреждений.

В случае ненормальной работы системы деактивируйте ее и обратитесь к официальному дилеру компании-производителя.



Ограничения в работе системы

- Для правильной работы системы следует постоянно поддерживать чистоту в зоне датчиков и исключить любые конструктивные изменения в этой зоне.
 - Система может не обнаруживать небольшие объекты, движущиеся в непосредственной близости от автомобиля (мотоциклы, велосипеды, пешеходы и т. д.).
- В начале поворота автомобиля датчики могут временно не обнаруживать автомобили в соседних полосах движения.
- Система может не реагировать на движущиеся объекты в случае значительной разницы в скорости с ними.

Деактивация функции

Функцию следует деактивировать в следующих ситуациях:

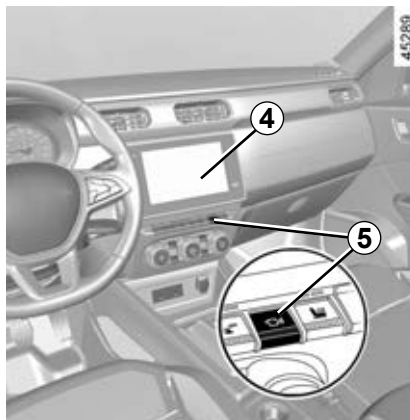
- повреждения в зоне датчика (на заднем бампере);
- на автомобиле установлено тягово-сцепное устройство.

СИСТЕМА КРУГОВОГО ОБЗОРА (1/4)



В соответствующей комплектации автомобиля 4 камеры **1**, **2** и **3** установлены в переднем бампере, в наружных зеркалах заднего вида и в двери багажного отделения и упрощают маневрирование в сложной обстановке.

Камеры передают на экран мультимедийной системы **4** изображения видов в четырех направлениях, обеспечивая круговой обзор обстановки вокруг автомобиля.



Примечание: следите за тем, чтобы камеры не были закрыты (грязью, снегом и т. п.).

Включение системы

При включенном зажигании систему можно включить следующим образом:

– в автоматическом режиме, при включении передачи заднего хода: система активируется и камера, расположенная в двери багажного отделения, передает изображение обстановки позади автомобиля на экран мультимедийной системы **4**;

– в ручном режиме, при нажатии на переключатель **5**: система активируется и камера, расположенная в переднем бампере, передает изображение обстановки впереди автомобиля на экран мультимедийной системы **4**.

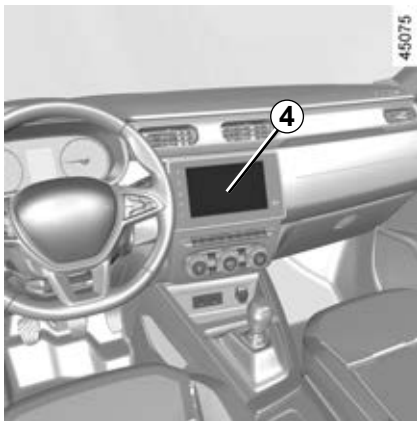
Примечание: в зависимости от комплектации автомобиля, некоторые настройки можно задать на экране мультимедийной системы **4**. См. руководство по использованию мультимедийного оборудования.



Эта система является дополнительным средством, облегчающим вождение. Несмотря на её наличие, водитель должен быть всегда осторожен и внимателен.

Водитель должен быть постоянно готов к любым неожиданностям: во время маневрирования следует обязательно убедиться в отсутствии небольших и подвижных препятствий (например, детей, животных, колясок, велосипедов, камней, столбов и т. п.) в слепых зонах на пути автомобиля.

СИСТЕМА КРУГОВОГО ОБЗОРА (2/4)



Автоматический режим

Автоматический режим активируется при включении передачи заднего хода, и на экран мультимедийной системы 4 выводится изображение с камеры заднего вида. При быстром переключении с передачи заднего хода на передачу переднего хода на экран мультимедийной системы 4 выводится изображение с передней камеры.

Автоматический режим отключается:

- при выборе изображения с другой камеры для вывода на экран мультимедийной системы 4;
- автоматически, по достижении скорости 20 км/ч;
- при выключении самой системы, см. сведения в разделе «Отключение системы».

Ручной режим

Для включения этого режима выберите вид с нужной камеры в меню на экране мультимедийной системы 4.

На экране мультимедийной системы 4 на 5 секунд появится сообщение с подтверждением включения ручного режима. Ручной режим отключается:

- автоматически, по достижении скорости 20 км/ч;
- при выключении самой системы, см. сведения в разделе «Отключение системы».



Камера заднего вида 3

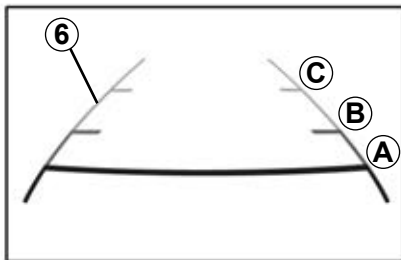
Если камера заднего вида включена автоматически или вручную, изображение с нее выводится на экран мультимедийной системы 4.



На изображении обстановки спереди или сзади: при маневрировании на уклоне объекты, видимые на экране мультимедийной системы, могут находиться в реальности ближе или дальше, чем кажется.

Для обеспечения безопасности всегда принимайте это в расчет для правильной оценки расстояний до препятствий при маневрировании.

На экране мультимедийной системы 4 воспроизводится обратное изображение зоны позади автомобиля 3 (как в зеркале заднего вида).



Неподвижный габарит 6

На изображении неподвижного габаритного коридора имеются цветные метки **A**, **B** и **C**, позволяющие контролировать расстояние до препятствий позади автомобиля:

- **A** (красного цвета) – расстояние примерно 30 см от автомобиля;
- **B** (желтого цвета) – расстояние примерно 70 см от автомобиля;
- **C** (зеленого цвета) – расстояние примерно 150 см от автомобиля.

Движение объекта, изображаемого на экране мультимедийной системы, может показаться более быстрым по сравнению с реальностью.



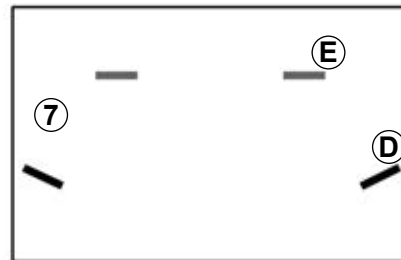
Передняя камера 1

Если передняя камера включена автоматически или вручную, изображение с нее выводится на экран мультимедийной системы **4**.



Зона ближе 60 см перед автомобилем не просматривается системой, и находящиеся в ней объекты не видны на экране мультимедийной системы. Помните об этой зоне!

Опасность повреждения автомобиля.

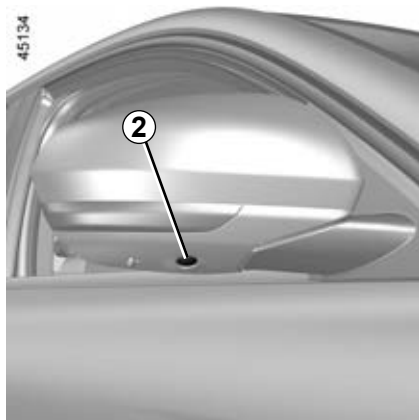


Неподвижный габаритный индикатор 7

Неподвижный габаритный индикатор содержит цветные метки **D** и **E**, позволяющие контролировать расстояние от автомобиля:

- **D** (желтого цвета) – примерно 70 см до препятствия;
- **E** (зеленого цвета) – примерно 150 см до препятствия.

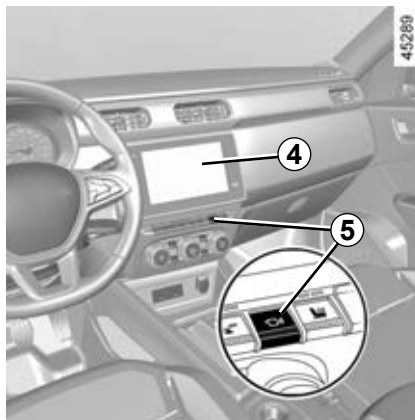
СИСТЕМА КРУГОВОГО ОБЗОРА (4/4)



Боковые камеры 2

Камеры 2, установленные в наружных зеркалах заднего вида, передают изображение боковых зон на экран мультимедийной системы 4.

Для вывода изображения с конкретной камеры выберите ее на экране мультимедийной системы 4: дополнительные сведения см. в руководстве по эксплуатации мультимедийной системы.



Отключение системы

Система может отключиться:

- при движении со скоростью выше 20 км/ч;
- в зависимости от комплектации автомобиля, при перемещении рычага коробки передач в положение **P** или **N** в автоматическом режиме;
- при нажатии на переключатель 5.

ВЫЗОВ ЭКСТРЕННОЙ ПОМОЩИ (1/3)

Если эта система входит в комплектацию автомобиля, она позволяет автоматически или вручную вызвать экстренную помощь (бесплатно) в случае дорожного происшествия или возникновения угрозы здоровью, чтобы ускорить прибытие соответствующих служб.

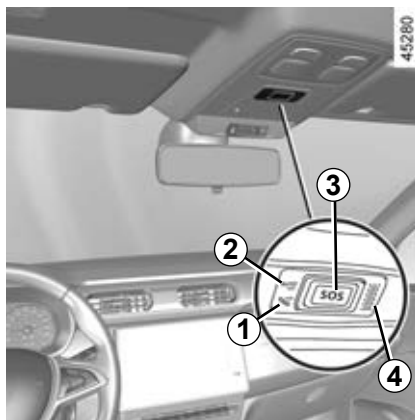
Если Вы используете функцию экстренного вызова для сообщения о дорожном происшествии, свидетелем которого Вы являетесь, Вам необходимо сразу же, как только позволят условия транспортного потока, остановить свой автомобиль поблизости от места происшествия с соблюдением мер безопасности, чтобы экстренные службы по вашему местоположению смогли определить место дорожного происшествия.

В любом случае соблюдайте требования местного законодательства.

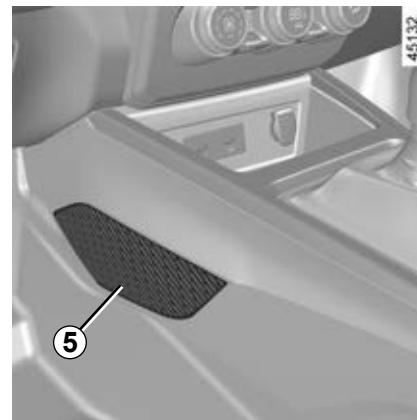
Используйте систему экстренного вызова только в случае причастности к дорожно-транспортному происшествию или свидетельства о нем, а также в случае необходимости срочной медицинской помощи.



В случае дорожно-транспортного происшествия, если позволяют место и условия дорожного движения, оставайтесь как можно ближе к автомобилю, чтобы при необходимости быстро ответить оператору службы экстренной помощи.



- 1 Состояния светового индикатора системы:
 - зеленый свет: система включена (сеть доступна);
 - не горит: система отключена (сеть недоступна);
 - красный свет: нарушение работы;
 - мигающий зеленый свет: выполнение вызова.
- 2 Сигнальная лампа автоматического режима.
- 3 Кнопка SOS.
- 4 Микрофон.
- 5 Громкоговоритель.



Вызов экстренной помощи всегда осуществляется в следующем порядке:

- включается сигнал вызова экстренных служб;
- отправляются данные, связанные с дорожно-транспортным происшествием (государственный номер автомобиля, местное время вызова, расположение и направление движения автомобиля непосредственно перед происшествием);
- осуществляется голосовое общение с оператором экстренной службы;
- при необходимости запрашивается экстренная помощь.

Для функции вызова экстренной помощи предусмотрены 2 режима:

- автоматический режим;
- ручной режим.

ВЫЗОВ ЭКСТРЕННОЙ ПОМОЩИ (2/3)



Автоматический режим

Зеленый свет индикатора информирует об активации автоматического режима 2 работы системы.

Экстренный вызов совершается автоматически, если при дорожно-транспортном происшествии сработали элементы системы пассивной безопасности автомобиля (преднатяжители ремней безопасности, подушки безопасности и т. п.).

Ручной режим

Чтобы совершить экстренный вызов:

- нажмите и удерживайте кнопку 3 не менее 3 секунд;

или

- нажмите кнопку 3 5 раз в течение 10 секунд.

При непреднамеренном включении вызов можно отменить, нажав и удерживая кнопку 3 в течение 2 секунд прежде, чем будет установлено соединение с телефонным центром.

После установления соединения вызов может быть прекращен только со стороны телефонного центра.

Тестовый режим

(в зависимости от местного законодательства)

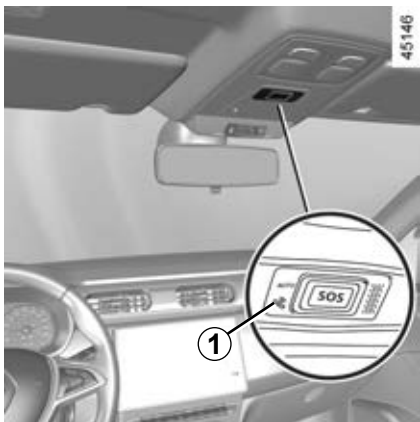
Тестовый режим **зарезервирован** для официальных представителей и дилеров компании-производителя с целью проверки работы функции вызова экстренной помощи.

Включение тестового режима:

- трижды кратковременно нажмите кнопку 3;
- подождите приблизительно 15 секунд;
- трижды кратковременно нажмите кнопку 3.

Выход из тестового режима выполняется автоматически.

ВЫЗОВ ЭКСТРЕННОЙ ПОМОЩИ (3/3)



Неисправности

В некоторых случаях функция экстренного вызова может не работать (например, из-за низкого заряда элемента питания).

Если система обнаруживает неисправность, красный индикатор **1** горит более 30 минут. При возникновении проблемы срочно обратитесь к официальному дилеру компании-производителя.

Система работает от специального элемента питания. Срок службы элемента питания составляет примерно 4 года (при необходимости замены загорается красный индикатор **1**).

Обратитесь к официальному дилеру.



Для обеспечения вашей безопасности и правильной работы системы любые операции по обслуживанию элемента питания (снятие, отключение и т. п.) должны выполняться квалифицированным специалистом.

Существует опасность серьезных электротравм и ожогов.

Необходимо строго соблюдать периодичность замены (не превышая указанные сроки) в соответствии с документацией по техническому обслуживанию.

Используемый элемент питания имеет специальную конструкцию. Его необходимо заменять только на элемент аналогичного типа.

Обратитесь на сервисную станцию официального дилера.

Глава 3. Комфорт

Система настроек автомобиля «Multi-Sense»	3.2
Дефлекторы воздушных потоков, сопла подачи воздуха системы отопления и вентиляции	3.3
Отопление, вентиляция и кондиционирование воздуха в салоне	3.5
Автоматическая система кондиционирования воздуха	3.9
Кондиционирование воздуха: информация и рекомендации по эксплуатации	3.13
Стеклоподъемники	3.15
Освещение салона	3.18
Солнцезащитный козырек, поручень	3.20
Розетка питания электроаксессуаров	3.21
Отделения для вещей, оборудование салона	3.22
Подголовники задних сидений	3.26
Заднее многоместное сиденье	3.27
Багажное отделение	3.29
Перевозка вещей в багажном отделении	3.30
Перевозка грузов: буксировка прицепа, тягово-сцепное устройство	3.31
Задняя полка	3.32
Опоры крепления багажника крыши	3.33
Мультимедийное оборудование	3.34

СИСТЕМА НАСТРОЕК АВТОМОБИЛЯ «MULTI-SENSE»

С помощью системы «Multi-Sense» можно выбрать одну из областей настроек (в зависимости от комплектации автомобиля): плавность хода и динамика автомобиля, подсветка салона и комфорт.

- Режимы Eco, Sport и My Sense являются предустановленными и связаны с настраиваемыми условиями.
- Режим My Sense является полностью настраиваемым.

Настройки тяговой динамики и плавности хода влияют на:

- усилитель рулевого управления;
- систему стабилизации траектории;
- время реакции двигателя и коробки передач;
- систему отопления.

Дополнительное влияние оказывается на:

- подсветку салона;
- отображение информации на щитке приборов и экране мультимедийной системы.

После остановки двигателя и его повторного запуска всегда будет активен режим My Sense.

Режим Eco

Режим Eco предназначен для экономии топлива. Для него характерны плавная работа рулевого управления и настройки работы двигателя и коробки передач, обеспечивающие меньший расход топлива. Системы кондиционирования воздуха и отопления включаются только в случае необходимости. ➔ 2.11

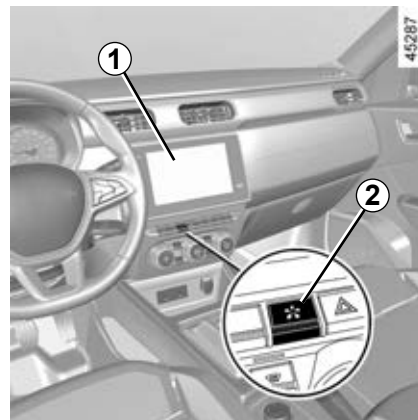
Режим Sport

В этом режиме двигатель и коробка передач реагируют на действия водителя быстрее. Отклик автомобиля на действие рулевым колесом становится более точным и резким.

Режим My Sense

В этом режиме можно вручную настроить режим движения, подсветку и ощущение комфорта в салоне.

Во всех режимах можно изменить цвет подсветки салона.
Кроме того, всегда можно вернуться к заводским настройкам.



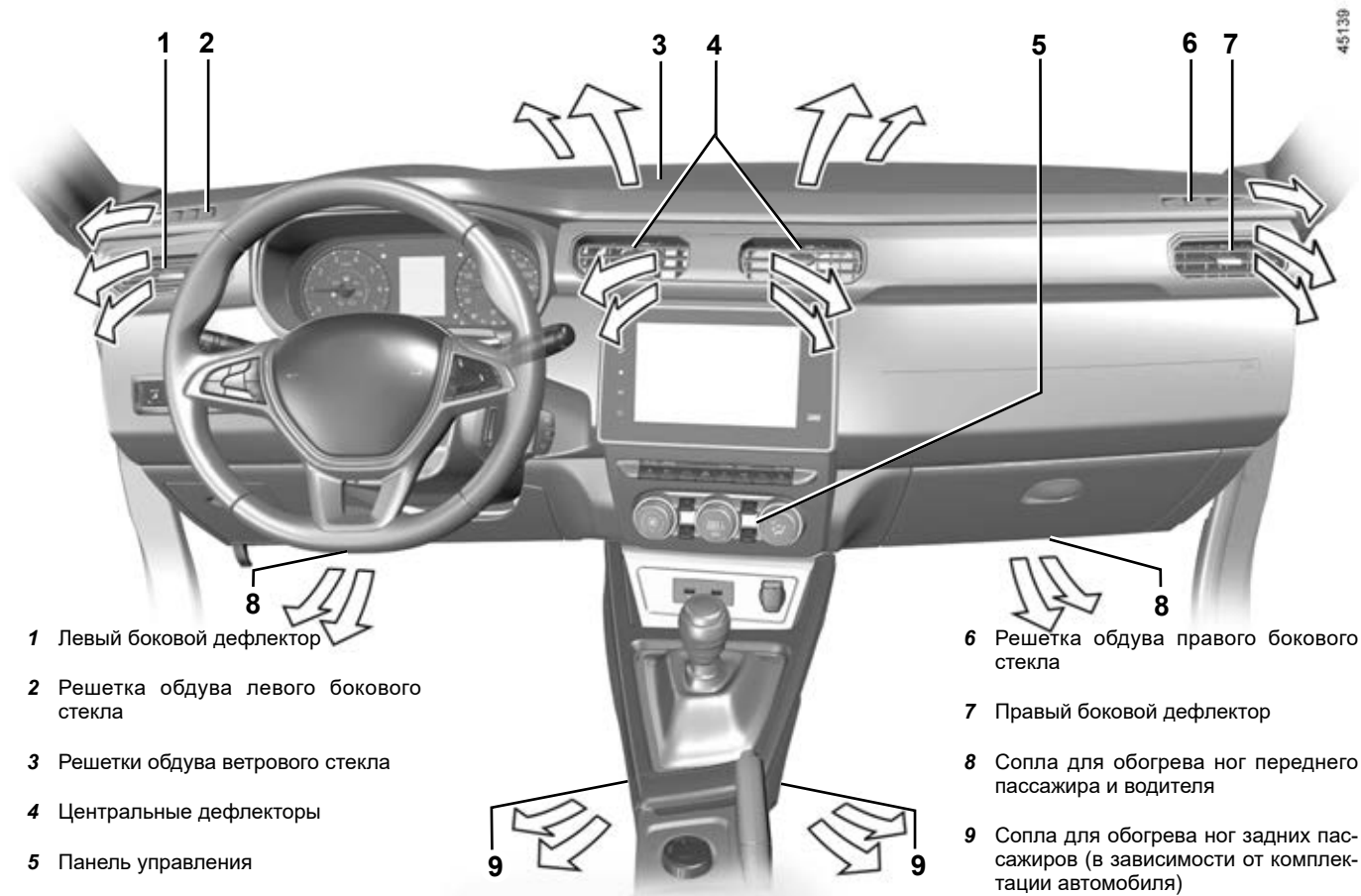
Переход к меню

Получить доступ к системе настроек «Multi-Sense» (в зависимости от комплектации автомобиля) можно:

- на экране мультимедийной системы **1**. Выберите меню «Настройки», откройте вкладку «Автомобиль» и выберите «MULTI-SENSE»;
- с помощью переключателя **2**.

См. подробную информацию в руководстве по эксплуатации мультимедийной системы.

ДЕФЛЕКТОРЫ ВОЗДУШНЫХ ПОТОКОВ, сопла системы вентиляции и отопления (1/2)



ДЕФЛЕКТОРЫ ВОЗДУШНЫХ ПОТОКОВ, сопла системы вентиляции и отопления (2/2)



Центральные и боковые дефлекторы

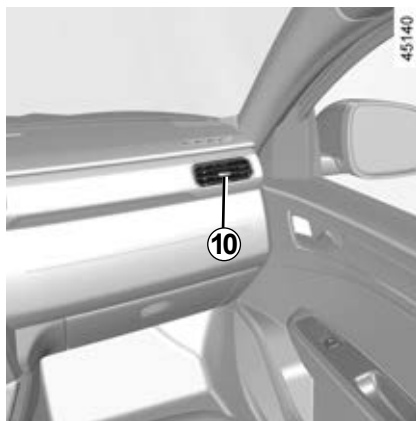
Подача воздуха

Для закрытия: передвиньте язычок **10** вправо, преодолев сопротивление.

Для открытия: передвиньте язычок **10** влево.

Не закрепляйте на дефлекторах никакие предметы (например, крепления для телефона).

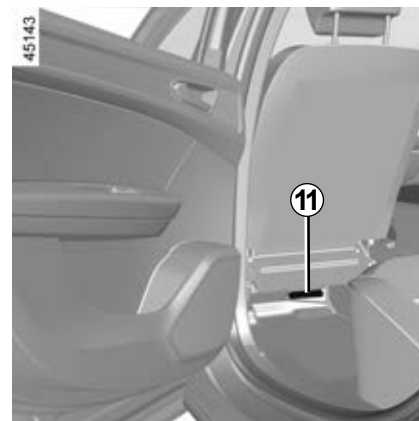
Это позволит избежать повреждений.



Направление потока воздуха

Передвиньте язычок **10** вверх или вниз в нужное положение.

Для удаления неприятных запахов в автомобиле используйте только предназначенные для этого средства. Обратитесь на сервисную станцию компании-производителя.



Задние места

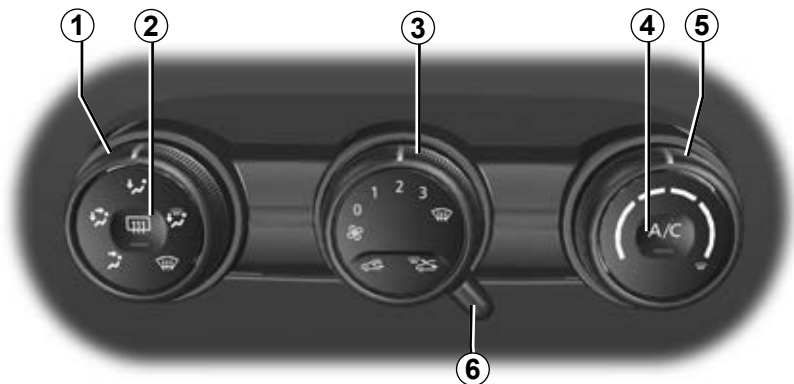
(в зависимости от комплектации автомобиля)

Сопла обдува ног пассажиров **11**.



Не вводите никакие средства в систему вентиляции автомобиля (например, при появлении неприятного запаха и т.п.).

Существует опасность повреждения или пожара.



Органы управления

Наличие кнопок управления зависит от оборудования автомобиля.

- 1 Распределение воздуха.
- 2 Обогрев заднего стекла и, в зависимости от комплектации автомобиля, зеркал заднего вида и ветрового стекла.
- 3 Регулировка частоты вращения вентилятора.
- 4 Включение или выключение кондиционера.
- 5 Регулировка температуры воздуха.
- 6 Включение режима рециркуляции воздуха (режим изоляции салона от наружного воздуха).

Информация и советы по эксплуатации ➔ 3.13.


Регулирование температуры воздуха

Установите ручкой **5** желаемую температуру воздуха. Чем больше ручка сдвинута в сторону красной зоны, тем выше температура.

Регулировка скорости вращения вентилятора

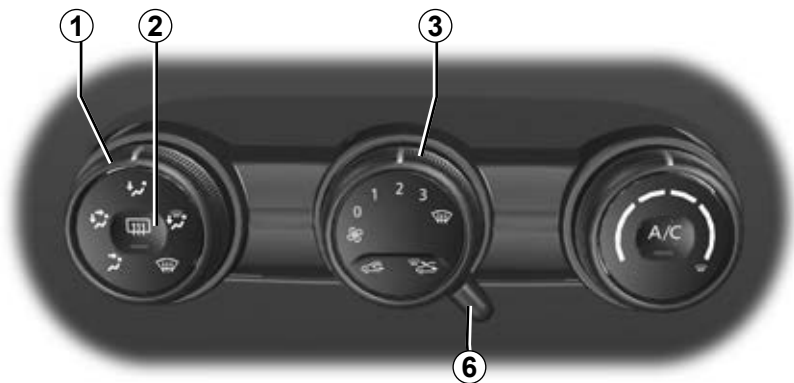
Перемещайте регулятор **3** от положения




0 до положения . При перемещении регулятора вправо подача воздуха в салон увеличивается. Для полного перекрытия поступления воздуха и выключения системы вентиляции установите регулятор **3** в положение 0.

При выключенной системе вентиляция воздуха в салоне автомобиля отсутствует (когда автомобиль неподвижен), но при движении автомобиля Вы можете почувствовать слабый поток воздуха.

Длительное использование режима «0» может привести к запотеванию ветрового стекла и боковых стекол, а также к появлению неприятных запахов, поскольку воздух в салоне автомобиля не будет обновляться.



Включение режима рециркуляции воздуха (изоляция салона от наружного воздуха)

Переведите регулятор **6** в положение .

В этом режиме воздух забирается из салона и рециркулирует в нем без доступа наружного воздуха.

Режим рециркуляции воздуха позволяет:

- изолировать салон от наружного воздуха (при движении на участках с загрязненной атмосферой и т. п.);
- ускорить достижение необходимой температуры воздуха в салоне автомобиля.

Длительное использование режима рециркуляции воздуха может привести к запотеванию ветрового стекла и боковых стекол, а также к появлению неприятных запахов, поскольку воздух в салоне автомобиля не будет обновляться.

Как только надобность в рециркуляции воздуха отпадет, мы рекомендуем вернуться к нормальному режиму работы системы (с поступлением наружного воздуха), повернув регулятор **6** вправо.

Быстрый обдув

Поверните ручки **1**, **3** и **6** в положения



- забор наружного воздуха;
- максимальная скорость потока воздуха;
- обдув стекол.

Использование кондиционера позволяет ускорить устранение запотевания стекол.



Заднее стекло с электрообогревом

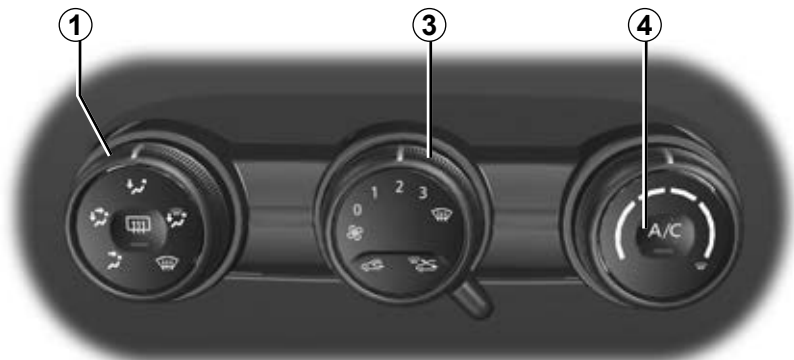
При работающем двигателе нажмите на переключатель **2**. Загорится сигнальная лампа.

В зависимости от комплектации автомобиля, эта функция обеспечивает оттаивание и отпотевание заднего стекла и наружных зеркал заднего вида.

В зависимости от комплектации автомобиля, прекращение работы происходит:

- по истечении установленного в системе времени (сигнальная лампа автоматически погаснет);
- при повторном нажатии на кнопку **2** (сигнальная лампа гаснет).

ОТОПЛЕНИЕ, ВЕНТИЛЯЦИЯ, КОНДИЦИОНИРОВАНИЕ ВОЗДУХА (3/4)



Распределение воздуха, поступающего в салон

Поверните регулятор **1** для выбора желаемого варианта.



Воздух поступает в салон только через дефлекторы, расположенные на щитке приборов.



Воздух направляется к ногам пассажиров и к дефлекторам, расположенным на приборной панели.



Воздух направляется к ногам пассажиров и к дефлекторам, расположенным на приборной панели. Чтобы воздух направлялся только к ногам пассажиров, закройте дефлекторы, расположенные на приборной панели.



Воздух поступает в салон через все дефлекторы, решетки обдува передних боковых стекол и ветрового стекла и отверстия для обогрева ног пассажиров.



Это положение позволит направить весь воздушный поток на обдув ветрового стекла и боковых передних стекол.

Включение или выключение кондиционера

Выключателем **4** можно включать (сигнальная лампа горит) или выключать (сигнальная лампа не горит) кондиционер.

Система кондиционирования воздуха не включается, если ручка **3** находится в положении **0**.

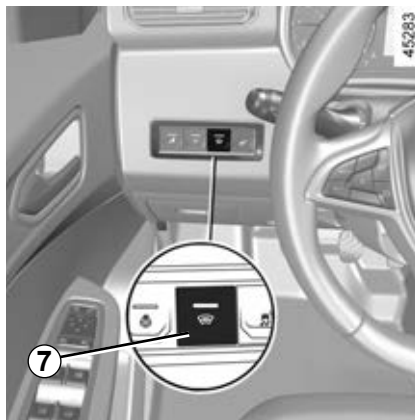
При работе кондиционера возрастает расход топлива (выключайте кондиционер, когда в нем нет необходимости).

ОТОПЛЕНИЕ, ВЕНТИЛЯЦИЯ, КОНДИЦИОНИРОВАНИЕ ВОЗДУХА (4/4)

Система кондиционирования воздуха обеспечивает:

- снижение температуры воздуха в салоне;
- ускоренное отпотевание стекол.

Кондиционер не работает при низкой температуре наружного воздуха.



Электробогрев ветрового стекла

(в зависимости от комплектации автомобиля)

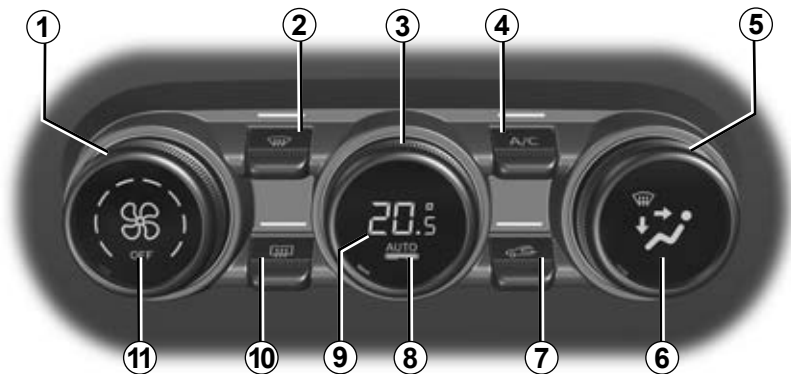
При работающем двигателе нажмите на переключатель **7** (загорится встроенная сигнальная лампа).

Эта функция предназначена для оттаивания и отпотевания ветрового стекла (на автомобилях с этой функцией).

Для отключения этой функции нажмите на выключатель **7** еще раз.

АВТОМАТИЧЕСКАЯ КЛИМАТИЧЕСКАЯ СИСТЕМА (1/4)

43355



Органы управления

(в зависимости от комплектации автомобиля)

- 1 Регулировка частоты вращения вентилятора.
- 2 Функция «Обеспечение обзора».
- 3 Регулировка температуры воздуха.
- 4 Включение или выключение кондиционера.
- 5 Регулировка распределения воздуха в салоне.
- 6 Отображение распределения воздушных потоков.
- 7 Включение режима рециркуляции воздуха (режим изоляции салона от наружного воздуха).

- 8 Автоматический режим.
- 9 Отображение температуры.
- 10 Обогрев заднего стекла и, в зависимости от комплектации автомобиля, наружных зеркал заднего вида.
- 11 Отображение скорости работы системы вентиляции.

Автоматический режим

Автоматическая система кондиционирования обеспечивает (за исключением экстремальных погодных условий) хорошую обзорность и комфортные условия в салоне автомобиля при оптимальном расходе топлива. Система регулирует скорость вентиляции, распределение воздуха, рециркуляцию воздуха, включение или выключение системы кондиционирования воздуха и температуру воздуха.

AUTO: оптимальный режим достижения выбранного уровня комфорта в зависимости от внешних условий. Нажмите на кнопку **8**. Встроенная в кнопку **8** сигнальная лампа загорится.

Регулировка скорости вращения вентилятора

В автоматическом режиме система кондиционирования устанавливает оптимальную для достижения и поддержания комфортных условий скорость вращения вентилятора.

Вы также можете вручную отрегулировать скорость потока подаваемого воздуха вращением регулятора **1** для увеличения или уменьшения скорости вентиляции.



43355

Регулирование температуры воздуха

Установите вращением регулятора **3** желаемую температуру воздуха.

Примечание: в крайних положениях регулятора включается режим максимального нагрева или охлаждения («Lo» и «Hi»).

Включение или выключение кондиционера

В автоматическом режиме система осуществляет включение или выключение кондиционера в зависимости от внешних климатических условий.

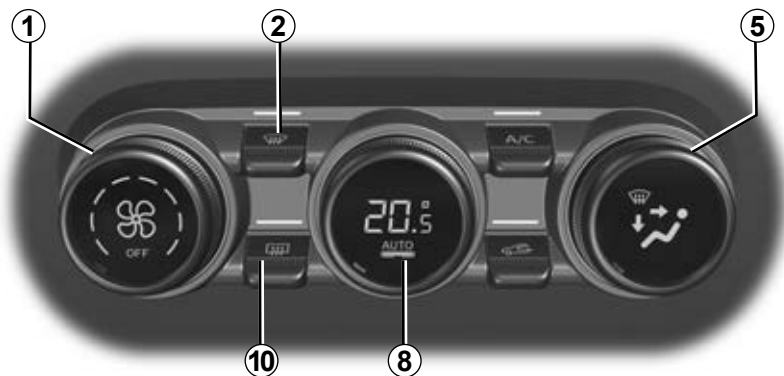
Нажмите на переключатель **4**, чтобы принудительно включить (загорится встроенная сигнальная лампа) или выключить (встроенная сигнальная лампа погаснет) кондиционер.

Некоторые кнопки имеют сигнальные лампы, указывающие на состояние системы.

Выводимые на дисплей значения температуры позволяют судить об уровне комфорта.

Сразу после запуска двигателя увеличение или уменьшение отображаемого значения задаваемой температуры не означает более быстрого ее достижения. Система будет самостоятельно оптимизировать уменьшение или увеличение температуры (система вентиляции не сразу включится в режим максимальной скорости подачи воздуха: скорость будет расти постепенно). Эта процедура может занять от нескольких секунд до нескольких минут.

Как правило, за исключением некоторых особых случаев, дефлекторы приборной панели должны быть постоянно открыты.



Функция «Обеспечение обзора»

Нажмите на кнопку **2**: загорится встроенная сигнальная лампа.

Данная функция обеспечивает ускоренный обдув и обогрев для отпотевания и размораживания ветрового стекла, заднего стекла, передних боковых стекол и наружных зеркал заднего вида (в зависимости от комплектации автомобиля). При этом принудительно включается кондиционер и обогрев заднего стекла. Нажмите на кнопку **2**, чтобы выключить обогрев заднего стекла. Встроенная сигнальная лампа погаснет.

Для отключения этой функции нажмите кнопку **2** или **8** или настройте скорость подаваемого воздуха, поворачивая регулятор **1**.

Обогрев/обдув заднего стекла

Нажмите на кнопку **10**: загорится встроенная сигнальная лампа. Эта функция обеспечивает быстрое отпотевание или оттаивание заднего стекла (путем его обогрева и обдува) и наружных зеркал заднего вида (если автомобиль оборудован обогреваемыми зеркалами).

Для отключения этой функции нажмите на кнопку **10** еще раз. По умолчанию режим быстрого отпотевания выключается автоматически.

Изменение распределения воздуха в салоне автомобиля

Поверните переключатель **5** для желаемой настройки распределения воздушных потоков. Встроенная сигнальная лампа кнопки загорится.

Можно использовать два положения одновременно.



Это позволит направить весь воздушный поток на обдув ветрового стекла и передних боковых стекол.



Воздух поступает в салон через решетки обдува передних боковых стекол, ветрового стекла и вентиляционные отверстия у ног пассажиров.



Воздух направляется в основном к ногам пассажиров.



Воздух направляется к дефлекторам приборной панели и к ногам водителя и пассажиров.



Воздух поступает в салон только через дефлекторы приборной панели.



Включение режима рециркуляции воздуха (изоляция салона от наружного воздуха)

Эта функция управляется автоматически, но Вы можете включить ее вручную. В этом случае включение подтверждается загоранием сигнальной лампы над кнопкой 7.

Обдув/обогрев всегда занимает приоритетное место по отношению к рециркуляции воздуха.

Примечание

- В режиме рециркуляции воздух забирается из салона и вновь поступает в салон, не смешиваясь с наружным воздухом;
- режим рециркуляции позволяет перекрыть доступ наружного воздуха (при движении на участках с загрязненным воздухом и т. п.);
- в этом режиме ускоряется достижение заданной температуры воздуха в салоне автомобиля.

Использование в ручном режиме

Нажмите на кнопку 7: загорится встроенная сигнальная лампа.

Продолжительное использование режима рециркуляции воздуха может привести к появлению запахов и к запотеванию стекол из-за отсутствия притока свежего наружного воздуха.

Поэтому рекомендуется, как только необходимость в рециркуляции воздуха отпадет, вернуться к автоматическому режиму работы системы, повторно нажав на кнопку 7.

Для отключения режима снова нажмите кнопку 7.

Выключение системы

Для выключения системы поверните переключатель 1 в положение OFF. Для запуска системы поверните переключатель 1 еще раз для выбора скорости вентиляции и нажмите на кнопку 8.

При работе кондиционера возрастает расход топлива (выключайте кондиционер, когда в нем нет необходимости).

Советы по эксплуатации

В некоторых ситуациях (система кондиционирования воздуха отключена, рециркуляция воздуха включена, скорость вентиляции нулевая или низкая и т. д.) можно увидеть образование конденсата на стеклах автомобиля.

Для удаления запотевания используйте функцию «**обеспечение обзора**». Во избежание запотевания в дальнейшем, рекомендуется использовать систему кондиционирования воздуха в автоматическом режиме.

Автомобили с режимом ECO

После включения режима **ECO** возможно снижение эффективности кондиционирования воздуха. ➔ 2.11



Не вводите никакие средства в систему вентиляции автомобиля (например, при появлении неприятного запаха и т.п.).

Существует опасность повреждения или пожара.

Расход топлива

Работа системы кондиционирования воздуха приводит к увеличению расхода топлива, особенно при движении в городских условиях.

В автомобилях, оборудованных системой кондиционирования без автоматического режима, выключайте кондиционер, когда в нем нет необходимости.

Советы, которые помогут Вам уменьшить расход топлива и защитить окружающую среду

Двигайтесь с открытыми дефлекторами штатной системы вентиляции и закрытыми окнами. Если автомобиль долго стоял на солнце, перед запуском двигателя откройте на несколько минут двери, чтобы удалить из салона теплый воздух.

Техническое обслуживание

Периодичность проверки – см. сервисную программу.

Регулярно включайте систему кондиционирования воздуха (даже в холодную погоду), как минимум, один раз в месяц и давайте ей поработать не менее 5 минут.

Нарушения работы

В большинстве случаев при обнаружении неисправности системы следует обратиться на сервисную станцию компании-производителя.

– Снижение эффективности системы обогрева и обдува стекол или работы кондиционера.

Причиной этого может быть загрязнение фильтра системы вентиляции салона.

– Отсутствует охлаждение воздуха.

Проверьте положение органов управления и состояние предохранителей. Если ситуация не изменилась, отключите систему.

Наличие воды под автомобилем

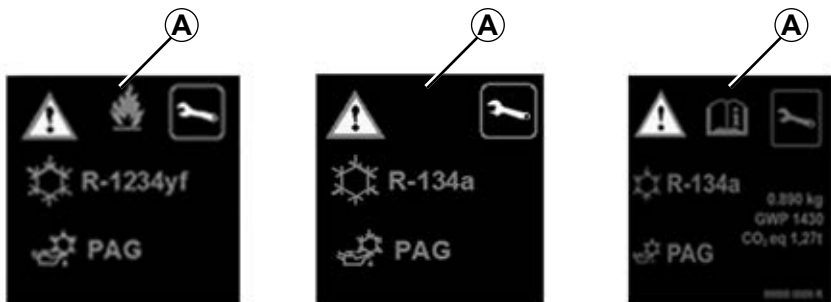
После продолжительной работы кондиционера под автомобилем может скапливаться вода — это нормально.



Не открывайте холодный контур кондиционера.

Попадание хладагента на кожу и в глаза опасно.

СИСТЕМА КОНДИЦИОНИРОВАНИЯ ВОЗДУХА: информация и рекомендации по эксплуатации (2/2)



В системе охлаждения может использоваться хладагент, содержащий фторсодержащие парниковые газы.

В зависимости от комплектации автомобиля, на табличке **A** в моторном отсеке будут указаны следующие сведения.

Наличие и расположение информационной таблички **A** зависят от комплектации автомобиля.



Не открывайте холодильный контур. Попадание хладагента на кожу и в глаза опасно.



Перед проведением любых работ в моторном отсеке обязательно выключите зажигание. ➔ 2.3 или ➔ 2.5



Тип хладагента



Тип масла в системе кондиционирования воздуха



Огнеопасное вещество



См. руководство по эксплуатации



Техническое обслуживание

x,xxx кг

Количество хладагента в системах автомобиля.

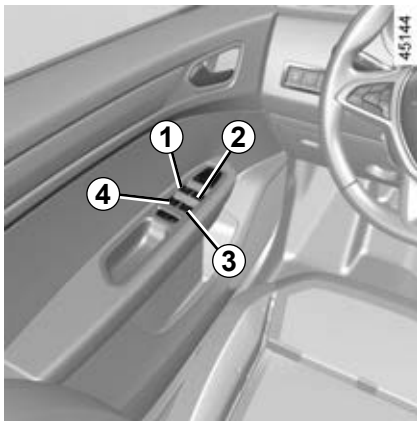
GWP xxxxx

Потенциал глобального потепления (GWP) (эквивалент CO₂).

CO₂ экв.
x,xx т

Количество по весу и эквиваленту CO₂.

СТЕКЛОПОДЪЕМНИКИ (1/3)

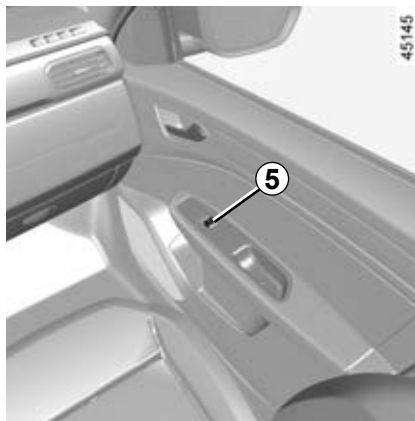


Электростеклоподъемники

При включенном зажигании и, в зависимости от комплектации автомобиля, при работающем двигателе нажмите на переключатель, чтобы опустить стекло до требуемого уровня.

Приподнимите переключатель, чтобы поднять стекло на нужную высоту.

Система работает также при выключенном зажигании до открытия одной из передних дверей (но не более 3 минут).



Управление электростеклоподъемниками с места водителя

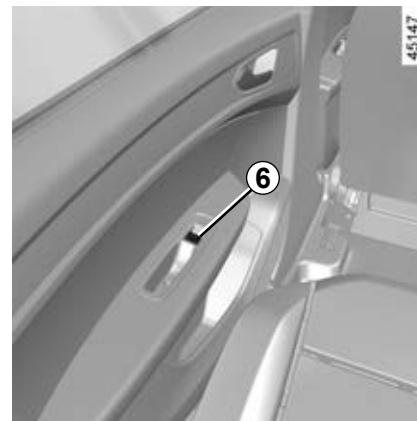
Используйте переключатели:

- 1, чтобы включить стеклоподъемник двери водителя;
- 2 со стороны переднего пассажира;
- 3 или 4 для задних пассажиров.

Управление с места переднего пассажира

Используйте переключатель 5.

Не прислоняйте какие-либо предметы к приоткрытому окну: опасность повреждения стеклоподъемника.



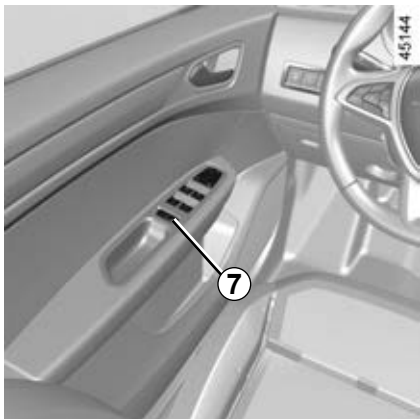
Управление стеклоподъемниками с заднего сиденья

Используйте переключатель 6.



Закрывая окна, убедитесь, что из автомобиля не выступает никакая часть тела (рука, ладонь и т. д.).

Существует опасность получения серьезных травм.



Импульсный режим

Если автомобиль оснащен данной системой, импульсный режим дополняет работу электростеклоподъемников, описанную выше.

Этот режим предусмотрен только для двери водителя.

- Нажмите до упора на рычажок соответствующего переключателя и отпустите его: стекло полностью опустится.
- Резко и до упора поднимите рычажок соответствующего переключателя и отпустите его – стекло полностью поднимется.

Повторное нажатие на переключатель во время работы стеклоподъемника приводит к остановке стекла.

Примечание

Если во время закрывания стекло встречает сопротивление (например, из-за ветки и т. п.), стеклоподъемник останавливается, а затем опускает стекло на несколько сантиметров.

Нажатие на выключатель во время движения стекла приведет к его остановке.



Обеспечение безопасности пассажиров на задних сиденьях

В зависимости от комплектации автомобиля, водитель может заблокировать электрические стеклоподъемники задних дверей, нажав на переключатель 7.

Ответственность водителя при стоянке или остановке автомобиля

Выходя из автомобиля, никогда не оставляйте ключ в салоне, если в автомобиле остался ребенок, взрослый с ограниченными возможностями или домашнее животное, даже на короткое время. Они могут подвергнуть риску себя и других людей, вызвав самопроизвольный запуск двигателя или приведя в действие оборудование автомобиля (например, изменив положение рычага переключения передач или включив стеклоподъемники). В случае защемления какой-либо части тела немедленно опустите стекло, нажав на соответствующий выключатель.

Существует опасность получения серьезных травм.

СТЕКЛОПОДЪЕМНИКИ (3/3)

Неисправности

Если в импульсном режиме возникает препятствие для поднятия одного из стекол или неисправность, система возвращается от импульсного к аналоговому режиму работы. Нажимайте на переключатель столько раз, сколько необходимо для полного поднятия стекла, после чего удерживайте выключатель нажатым (на поднятие) в течение более 3 секунд. Затем опустите стекло и удерживайте переключатель (на опускание) в течение приблизительно 3 секунд. Стекло полностью поднимется, и система будет инициализирована заново.

При необходимости обратитесь на сервисную станцию компании-производителя.

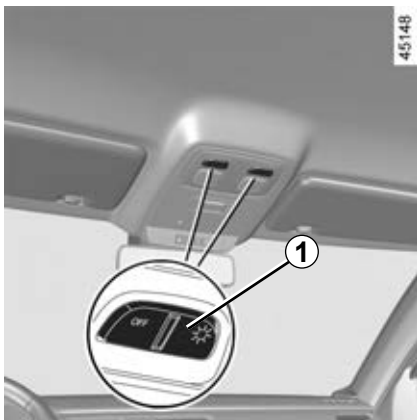
Не прислоняйте какие-либо предметы к приоткрытому стеклу окна: опасность повреждения стеклоподъемника.



Закрывая окна, убедитесь, что из автомобиля не выступает никакая часть тела (рука, ладонь и т. д.).

Существует опасность получения серьезных травм.

ОСВЕЩЕНИЕ САЛОНА (1/2)



Фонарь направленного освещения

Положения переключателя **1** обеспечивают:

- постоянное освещение;
- включение освещения при отпирании автомобиля или при открытии одной из дверей. Освещение погаснет, только когда соответствующие двери будут полностью закрыты и пройдет заданный промежуток времени;
- немедленное выключение.



Плафон

Положения переключателя **2** обеспечивают:

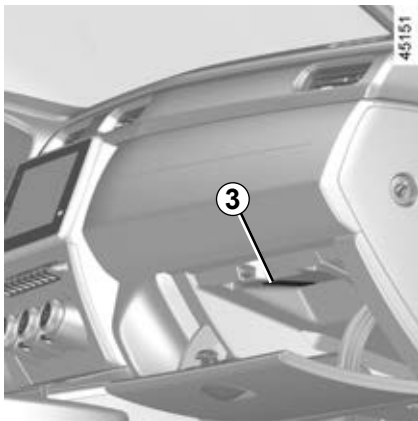
- постоянное освещение;
- включение освещения при отпирании автомобиля или при открытии одной из дверей. Освещение погаснет, только когда соответствующие двери будут полностью закрыты и пройдет заданный промежуток времени;
- немедленное выключение.

Автоматическая работа приборов освещения салона

(в зависимости от комплектации автомобиля)

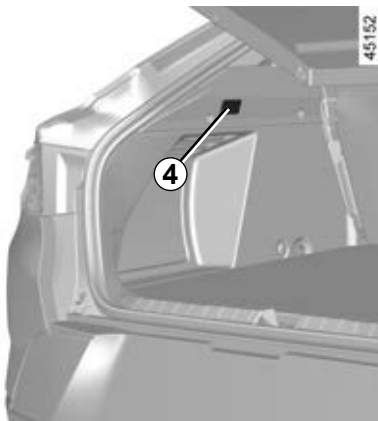
- При отпирании дверей с помощью пульта дистанционного управления освещение салона включается примерно на 30 секунд;
- если дверь остается открытой (или неплотно закрытой), свет в салоне продолжает гореть от 3 до 30 минут;
- если все двери закрыты, то при включении зажигания освещение салона постепенно гаснет.

ОСВЕЩЕНИЕ САЛОНА (2/2)



Подсветка перчаточного ящика 3

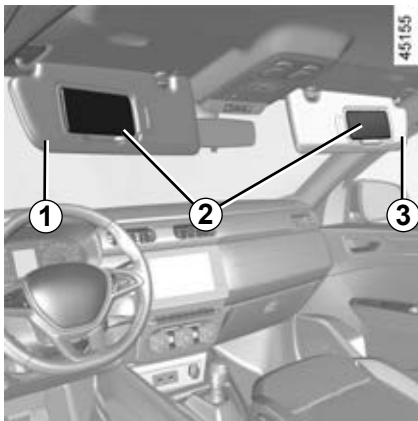
Фонарь 3 включается при открытии крышки.



Фонарь освещения багажного отделения 4

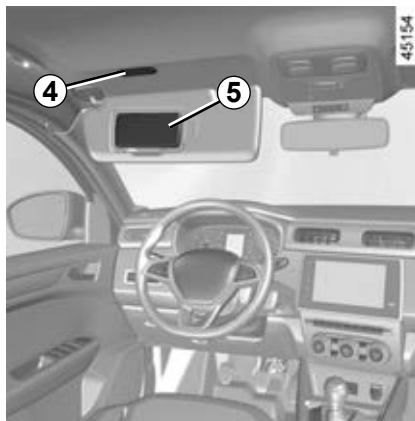
Лампа 4 загорается при открывании двери багажного отделения.

СОЛНЦЕЗАЩИТНЫЙ КОЗЫРЕК, ПОРУЧЕНЬ



Солнцезащитный козырек 1 и 3

Опустите козырек 1 или 3 на ветровое стекло или отсоедините его и поверните к боковому стеклу.



Индивидуальные зеркала 2

Поднимите крышку 5.

В зависимости от комплектации автомобиля, освещение 4 включается автоматически.



При движении следите, чтобы крышка индивидуального зеркала была закрыта.

Опасность травм.



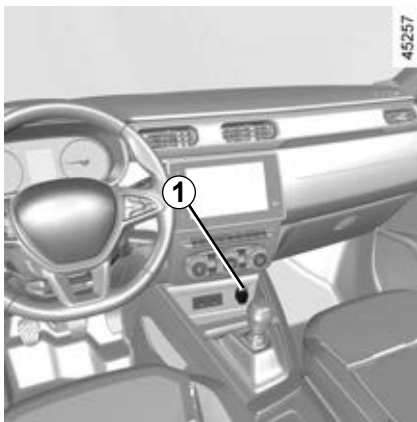
Поручень 6

Поручень служит поддержкой во время движения.

Не используйте его при входе в автомобиль или выходе из него.

Крючки для одежды 7

РОЗЕТКА ПИТАНИЯ ЭЛЕКТРОАКСЕССУАРОВ



Розетка питания электроаксессуаров 1

Розетка предусмотрена для подключения электроаксессуаров, отвечающих техническим требованиям производителя автомобиля.

Если на вашем автомобиле не установлены прикуриватель и пепельница, Вы можете приобрести их у дилера компании-производителя.

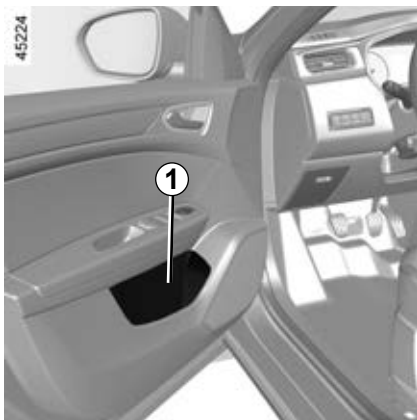


Запрещено подключать электроаксессуары максимальной мощностью более 120 Вт (12 В).

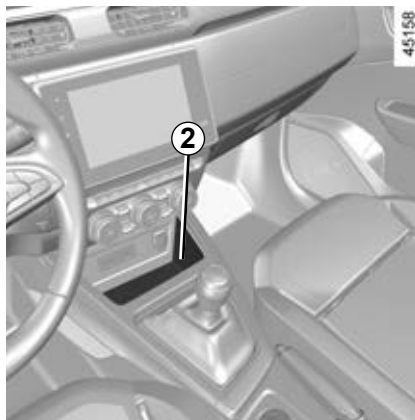
При одновременном использовании нескольких устройств общая мощность подключенных электроаксессуаров не должна превышать 180 Вт.

Существует опасность возгорания.

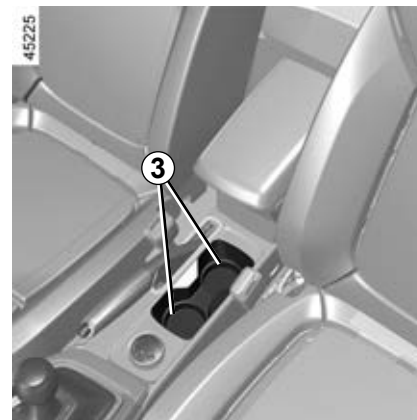
ОТДЕЛЕНИЯ ДЛЯ ВЕЩЕЙ, ОБОРУДОВАНИЕ САЛОНА (1/4)



Вещевые ящики в передних дверях 1



Отделение для мелких предметов на центральной консоли 2



Подстаканники 3

Их можно использовать для установки съемной пепельницы, различных емкостей и т. п.

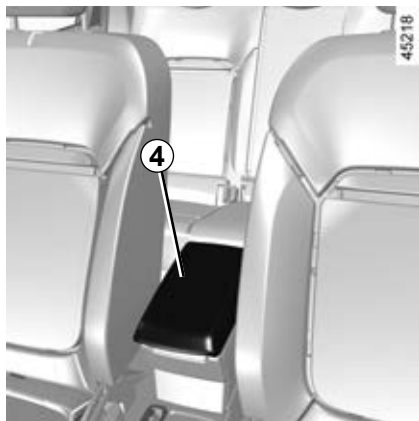


Никакие предметы не должны находиться на полу (перед водителем), т. к. в случае резкого торможения они могут попасть под педали и помешать их перемещению.



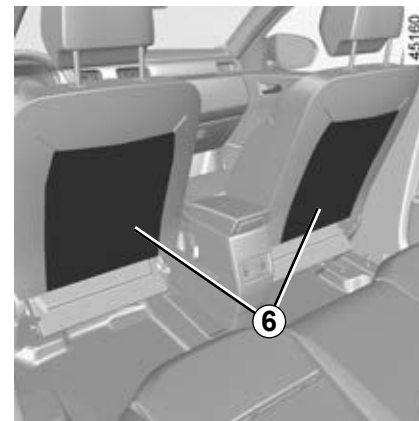
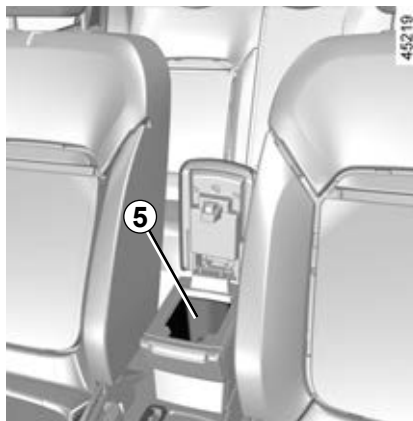
Следите за тем, чтобы твердые, тяжелые или острые предметы не находились в открытых вещевых отделениях и не выступали из них, т. к. при повороте, резком торможении или при ударе они могут быть выброшены и могут причинить вред водителю и пассажирам.

ОТДЕЛЕНИЯ ДЛЯ ВЕЩЕЙ, ОБОРУДОВАНИЕ САЛОНА (2/4)



Отделение для мелких предметов на центральной консоли 5

Сдвиньте подлокотник 4 до упора назад и поднимите его.



Карманы 6 в спинках передних сидений

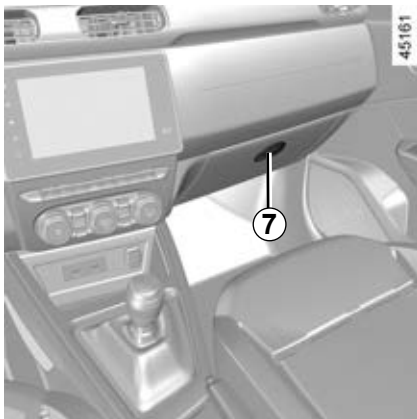


Никакие предметы не должны находиться на полу (перед водителем), т. к. в случае резкого торможения они могут попасть под педали и помешать их перемещению.



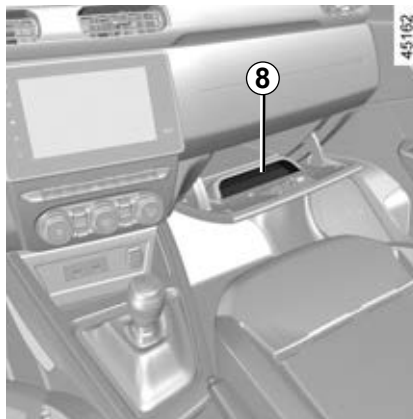
Следите за тем, чтобы твердые, тяжелые или острые предметы не находились в открытых вещевых отделениях и не выступали из них, т. к. при повороте, резком торможении или при ударе они могут быть выброшены и могут причинить вред водителю и пассажирам.

ОТДЕЛЕНИЯ ДЛЯ ВЕЩЕЙ, ОБОРУДОВАНИЕ САЛОНА (3/4)



Вещевой ящик перед передним пассажиром

Чтобы открыть, потяните за ручку 7.



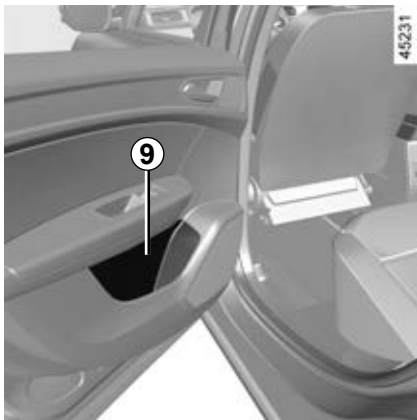
В этом вещевом ящике могут храниться документы формата А4 и т.п.

Внутри крышки предусмотрено место 8 для авторучек, карт и т.п.



Никакие предметы не должны находиться на полу (перед водителем), т. к. в случае резкого торможения они могут попасть под педали и помешать их перемещению.

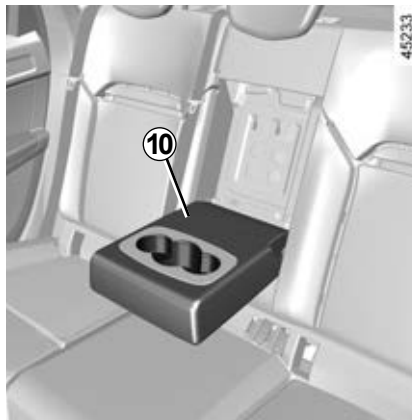
ОТДЕЛЕНИЯ ДЛЯ ВЕЩЕЙ, ОБОРУДОВАНИЕ САЛОНА (4/4)



Вещевое отделение в задней двери 9



Следите за тем, чтобы твердые, тяжелые или острые предметы не находились в открытых вещевых отделениях и не выступали из них, т. к. при повороте, резком торможении или при ударе они могут быть выброшены и могут причинить вред водителю и пассажирам.



Задний подлокотник

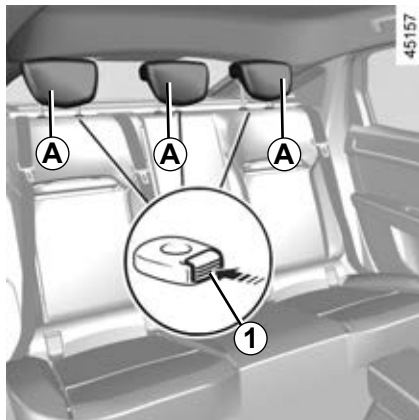
Подлокотник **10** в нижнем положении. Некоторые автомобили оснащаются подстаканником.



При прохождении поворотов, разгоне или торможении жидкость из стакана может выплескиваться.

Существует опасность ожогов при выплескивании горячей жидкости.

ПОДГОЛОВНИКИ ЗАДНИХ СИДЕНИЙ

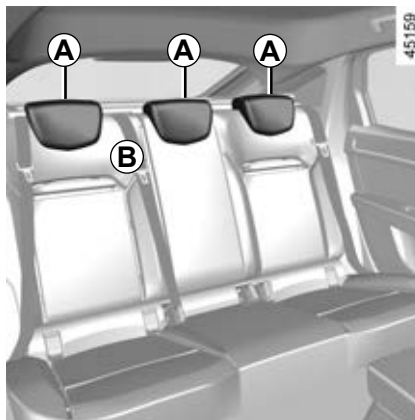


Рабочее положение подголовника А
(в зависимости от комплектации автомобиля)

Поднимите подголовник до упора, а затем опустите его до фиксации.

Снятие подголовника А

Поднимите подголовник как можно выше, нажмите на кнопку **1** и снимите его.



Установка подголовника А

Вставьте стержни подголовника в направляющие втулки, нажмите на кнопку **1**, опустите подголовник и убедитесь в его фиксации.

Нерабочее положение подголовника А

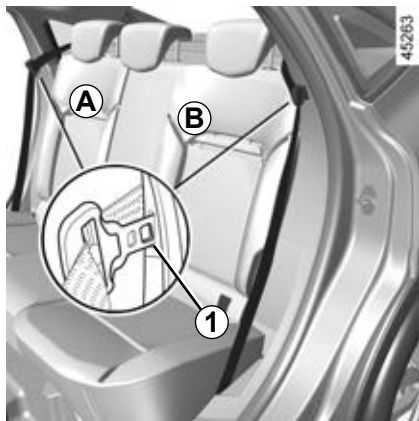
Нажмите на кнопку **1** и полностью опустите подголовник.

Крайнее нижнее положение подголовника (В) — нерабочее, оно не должно использоваться при наличии пассажира на сиденье.



Подголовник является элементом безопасности. Убедитесь, что он установлен правильно: верхний край подголовника должен находиться на уровне верха головы.

ЗАДНЕЕ МНОГОМЕСТНОЕ СИДЕНЬЕ (1/2)

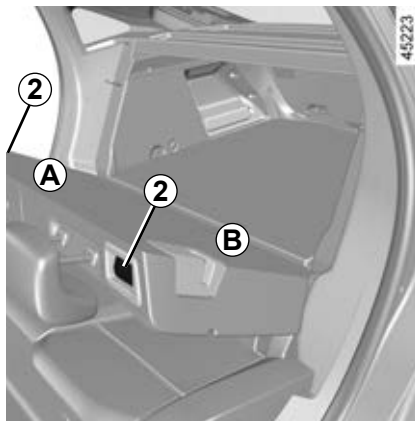


Складывание спинки A или B

- Вставьте замок ремня заднего сиденья безопасности в паз 1;
- снимите или полностью опустите подголовники ➔ 3.26;
- нажмите кнопку 2;
- опустите спинку.



По соображениям безопасности производите все регулировки при неподвижном автомобиле.



Для установки на место спинки A или B

- Поднимите спинку;
- убедитесь в надежной фиксации спинки.



Проверяйте правильность установки и работы задних ремней безопасности после каждого перемещения заднего многоместного сиденья.



После возврата спинки сиденья в исходное положение проверьте надежность крепления ее верхней части.

При наличии чехлов убедитесь, что они не мешают фиксации спинки сиденья.

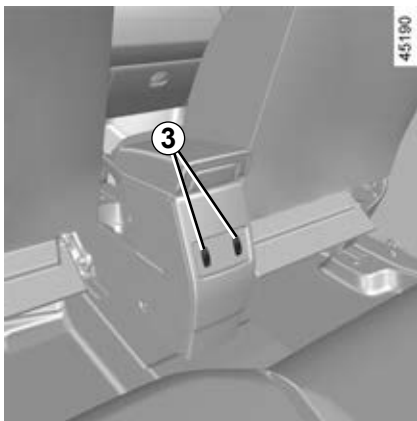
Следите за правильным положением ремней безопасности.

Установите на место подголовники.



При перемещении заднего сиденья убедитесь в отсутствии препятствий в зоне креплений (частей тела пассажиров, животных, гравия, кусков ткани, игрушек и т. п.).

ЗАДНЕЕ МНОГОМЕСТНОЕ СИДЕНЬЕ (2/2)



Сиденья с подогревом

(в зависимости от комплектации автомобиля)

Только боковые сиденья.

При включенном зажигании:

- при первом нажатии на переключатель **3** соответствующего сиденья включается система подогрева. Загорится встроенная в переключатель сигнальная лампа;
- при повторном нажатии на переключатель **3** система подогрева отключается. Встроенная в выключатель сигнальная лампа погаснет.

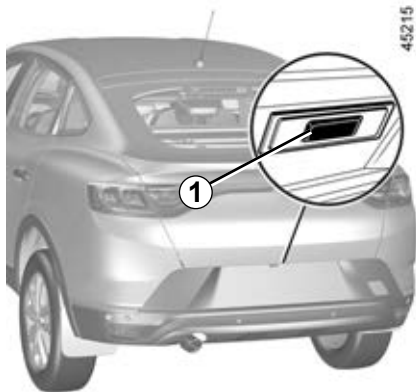
Система, регулирующая температуру, определяет, необходим подогрев или нет.

Неисправности

При обнаружении неисправности сигнальная лампа в переключателе **3** соответствующего сиденья начинает мигать.

Обратитесь на сервисную станцию официального дилера.

БАГАЖНОЕ ОТДЕЛЕНИЕ



Чтобы открыть

Нажмите на кнопку **1** и поднимите дверь багажного отделения.

Чтобы закрыть

Опустите дверь (крышку) багажного отделения с помощью ручки **2** в багажном отделении.



Центральный замок

Замок двери багажного отделения отпирается и запирается одновременно с замками других дверей.

Когда дверь багажного отделения будет находиться на высоте ваших плеч, опустите внутреннюю ручку и закройте дверь, нажав снаружи.



Запрещается устанавливать любые устройства для перевозки багажа и предметов (багажник для велосипедов, вещевой ящик и т. д.) на крышке багажного отделения. Для установки устройств для перевозки на автомобиле багажа и предметов обратитесь на сервисную станцию официальной дилерской сети.

ПЕРЕВОЗКА ВЕЩЕЙ В БАГАЖНОМ ОТДЕЛЕНИИ

При перевозке предметов всегда располагайте их таким образом, чтобы своей самой большой стороной они опирались на:

– спинки заднего многоместного сиденья при обычной загрузке автомобиля (пример **A**);

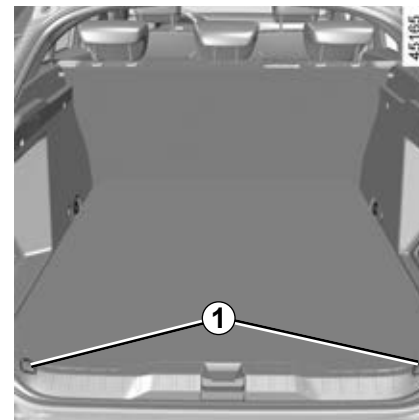


– спинки передних сидений при опущенных спинках задних сидений, как в случае максимальной загрузки (пример **B**).



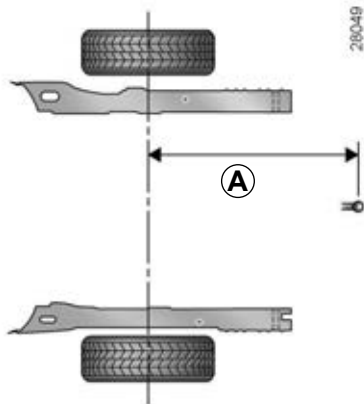
Размещайте наиболее тяжелые предметы на полу.

Если необходимо уложить вещи на сложенную спинку сиденья, обязательно снимите подголовники перед тем, как сложить спинку (так, чтобы она как можно плотнее прилегала к подушке сиденья).

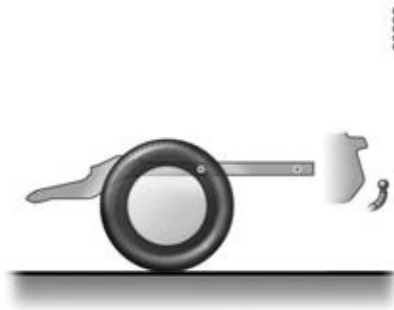


Размещайте наиболее тяжелые предметы на полу. Пользуйтесь устройствами для крепления багажа **1**, расположенными на полу багажного отделения, если автомобиль ими оборудован. Перевозимые вещи должны размещаться так, чтобы ни один предмет не вылетел вперед и не нанес травму пассажирам в случае резкого торможения. Пристегните ремни безопасности задних сидений, даже если там нет пассажиров.

ПЕРЕВОЗКА ГРУЗОВ: буксировка прицепа, тягово-цепное устройство



A = 1095 мм максимум



Максимально допустимая нагрузка на тягово-цепное устройство, максимально допустимая масса буксируемого прицепа с тормозной системой и без нее: ➔ 6.7.

Выбор и установка тягово-цепного устройства

Максимальная масса тягово-цепного устройства: 25 кг.

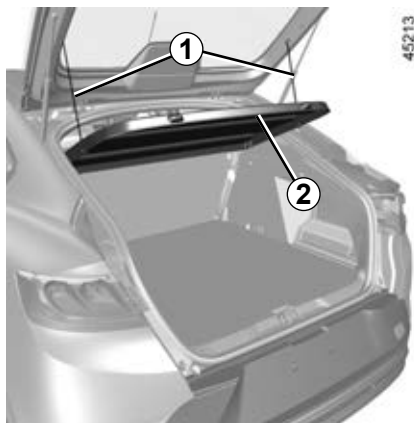
Установка тягово-цепного устройства и условия его использования описаны в инструкциях изготовителя по установке устройства.

Мы рекомендуем хранить эти инструкции вместе с другой документацией на автомобиль.

Если сцепной шар закрывает номерной знак или задний фонарь, его следует снять непосредственно после завершения транспортировки.

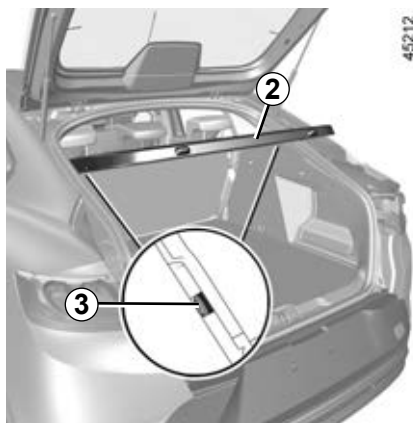
Всегда соблюдайте требования местного законодательства.

ЗАДНЯЯ ПОЛКА

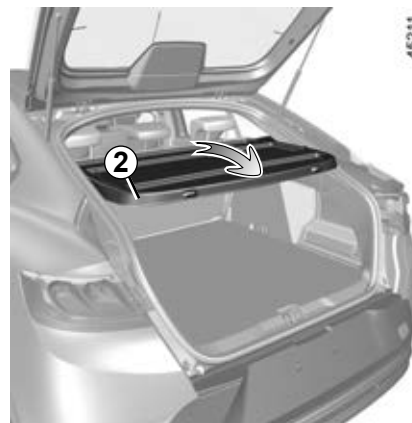


Снятие

Отсоедините два шнура **1** от двери багажного отделения.



Приподнимите полку **2** на среднюю высоту для отсоединения фиксаторов **3**, расположенных с двух сторон полки.



Слегка приподнимите полку **2** и потяните ее на себя, придерживая за края.

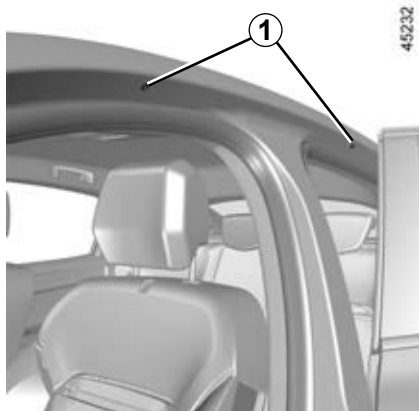
Установка полки на место производится в последовательности, обратной снятию.



Во избежание травм и повреждений не помещайте на полку тяжелые предметы, а также жесткие предметы с острыми краями.

Во время резкого торможения или аварии они могут стать источниками опасности для пассажиров автомобиля.

ОПОРЫ КРЕПЛЕНИЯ БАГАЖНИКА НА КРЫШЕ



Доступ к гнездам крепления

Откройте двери для получения доступа к точкам крепления 1.



Если оригинальные опоры багажника крыши, отвечающие техническим требованиям производителя, поставляются в комплекте с болтами, используйте только эти болты для крепления опор багажника на автомобиле.

Меры предосторожности при использовании

Управление дверью багажного отделения

Прежде чем открывать дверь багажного отделения, проверьте предметы и/или дополнительное оборудование (держатели для велосипедов, багажное отделение на крыше и т. д.), закрепленные на опорах багажника крыши: они должны быть правильно расположены и закреплены и не должны мешать перемещению двери багажного отделения.

При выборе оборудования, адаптированного для вашего автомобиля, рекомендуем Вам проконсультироваться на сервисной станции компании-производителя.

Установка опор багажника и условия использования багажника на крыше описаны в инструкциях изготовителя багажника.

Мы рекомендуем хранить эти инструкции вместе с другой документацией на автомобиль.

Допустимая нагрузка на багажник крыши ➔ 6.7.

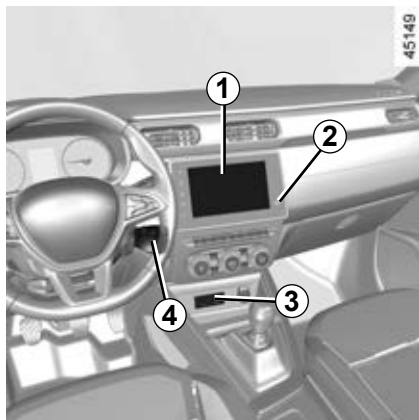


Спойлер А



Запрещается устанавливать какие-либо устройства для перевозки багажа и предметов (багажник для велосипедов, вещевое отделение и т. д.) на спойлер. Для установки на автомобиль аксессуаров для перевозки багажа и предметов обратитесь на сервисную станцию официальной дилерской сети.

МУЛЬТИМЕДИЙНОЕ ОБОРУДОВАНИЕ (1/2)



Наличие и размещение этого оборудования зависит от комплектации автомобиля.

- 1 Мультимедийный экран.
- 2 Мультимедийный разъем.
- 3 Мультимедийные разъемы.
- 4 Подрулевые органы управления.
- 5 Микрофон.

См. инструкцию по эксплуатации мультимедийного оборудования для получения подробной информации о его работе.



Встроенная система управления телефоном в режиме «свободные руки»

Используйте микрофон 5 и переключатель на рулевом колесе 4.



Использование телефона

Напоминаем Вам о необходимости соблюдения действующего в вашей стране законодательства в части, относящейся к эксплуатации этих приборов.

Мультимедийный разъем 2

Для доступа к мультимедийному контенту внешних устройств их можно подключить к разъему USB.

С помощью экрана мультимедийной системы и органов управления на рулевом колесе можно выбирать разные источники.

Мультимедийные разъемы 3

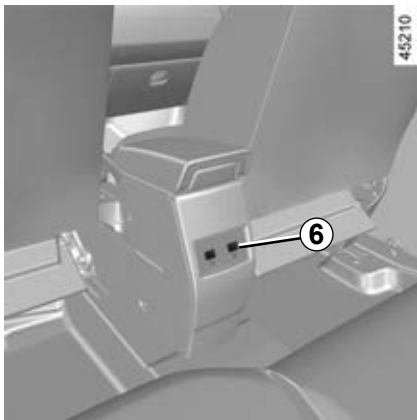
Для доступа к мультимедийному контенту внешних устройств их можно подключить к разъемам USB.

С помощью экрана мультимедийной системы и органов управления на рулевом колесе можно выбирать разные источники.

Разъемы USB также можно использовать для подзарядки аксессуарных устройств, отвечающих требованиям производителя, при максимальной мощности 12 Вт (при напряжении 5 В) на каждый разъем.

Благодаря гнезду JACK к аудиосистеме можно подсоединить соответствующим проводом внешнее аудиоустройство.

МУЛЬТИМЕДИЙНОЕ ОБОРУДОВАНИЕ (2/2)



Задние разъемы 6

Разъемы USB можно использовать только для подзарядки аксессуаров, отвечающих требованиям производителя, при максимальной мощности 12 Вт (при напряжении 5 В) на каждый разъем.



Запрещено подключать аксессуарное оборудование, максимальная мощность которого превышает 12 Вт.

Существует опасность возгорания.



Глава 4. Уход за автомобилем

Капот	4.2
Уровень масла в двигателе: общие сведения	4.4
Уровень масла в двигателе: долив/заправка	4.6
Уровни:	4.9
тормозная жидкость	4.9
охлаждающая жидкость двигателя	4.10
жидкость для омывания стекла	4.11
Фильтры	4.12
Давление воздуха в шинах	4.13
Аккумуляторная батарея	4.15
Уход за кузовом автомобиля	4.17
Уход за салоном автомобиля	4.20

КАПОТ (1/2)



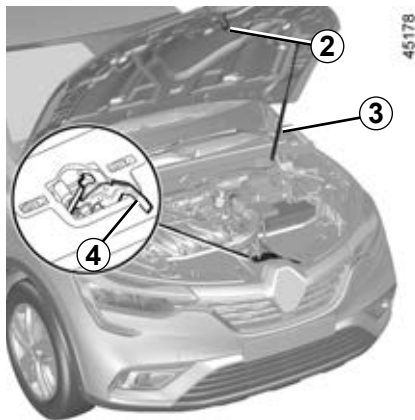
Чтобы открыть капот, потяните за рукоятку **1**.

Отпирание замка безопасности капота

Для разблокировки капота слегка приподнимите капот и освободите крючок **2**, подняв язычок **4**.



Перед проведением любых работ в моторном отсеке обязательно выключите зажигание. ➔ 2.3 или ➔ 2.5



Открытие капота

Поднимите капот и направляйте его: он поддерживается двумя стойками **3**.

Закрытие капота

Убедитесь, что Вы не забыли в моторном отсеке посторонние предметы.

Для закрытия возьмитесь за капот спереди посередине, опустите его примерно до 30 см от закрытого положения, а затем опустите. Капот закроется под собственной тяжестью.



При работах в непосредственной близости от двигателя обратите внимание на то, что он может оказаться горячим. А также помните, что вентилятор системы охлаждения может включиться в любой момент. Об этом

напоминает сигнальная лампа



в моторном отсеке.
Опасность травм.

КАПОТ (2/2)



Запрещается включать функцию дистанционного запуска двигателя или выполнять его программирование перед открытием капота или при открытом капоте.

Существует опасность получения ожогов или тяжелых травм.



Убедитесь в надежном запираании капота. Убедитесь, что ничто не препятствует запираанию замка (осколок гравия, ветошь и т. п.).



После выполнения работ в моторном отсеке следите за тем, чтобы ничего не забыть в нем (ветошь, инструменты и т.п.).

Оставленные внутри предметы могут повредить двигатель или вызвать возгорание.



Перед работой в подкапотном пространстве убедитесь, что переключатель стеклоочистителя находится в положении «Выключено».

Опасность травм.



Не облокачивайтесь на открытый капот: он может неожиданно закрыться.



Даже после несильного удара по облицовке радиатора или по капоту как можно быстрее проверьте замок капота в сервисном центре компании-производителя.

УРОВЕНЬ МАСЛА В ДВИГАТЕЛЕ: общие сведения (1/2)

В двигателях масло используется для смазки и охлаждения подвижных деталей. Во время эксплуатации иногда возникает необходимость долива масла в промежутке между его заменами.

Если после обкатки автомобиля расход масла превышает 0,5 литра на 1 000 км, необходимо обратиться на сервисную станцию компании-производителя.

Примечание: величина 0,5 л на 1000 км не является предельной величиной или «допустимой нормой» расхода масла. Величина расхода масла в процессе эксплуатации зависит от режима работы двигателя (оборотов и нагрузки), внешних атмосферных условий, качества и вязкостных характеристик масла и состояния автомобиля (в том числе степени износа деталей двигателя) и других факторов и может превышать указанную величину.

Периодичность: проверяйте уровень масла в двигателе периодически, по меньшей мере перед каждой длительной поездкой, чтобы избежать повреждения двигателя.



Перед проведением любых работ в моторном отсеке обязательно выключите зажигание. ➔ 2.3 или ➔ 2.5

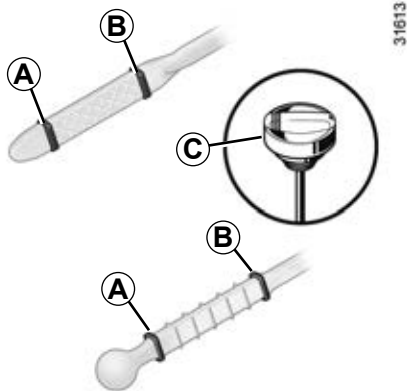


Долив моторного масла

Используйте воронку или надежно изолируйте область вокруг заливной горловины, чтобы избежать попадания заливаемого моторного масла на горячие поверхности в моторном отсеке или легко повреждаемые детали (например, элементы электрооборудования).

Существует опасность возгорания.

УРОВЕНЬ МАСЛА В ДВИГАТЕЛЕ: общие сведения (2/2)



Проверка уровня масла

Для точного определения уровня масла необходимо установить автомобиль на ровной горизонтальной площадке и выключить двигатель на продолжительное время.

Для определения точного уровня масла, а также чтобы убедиться в том, что максимально разрешенный уровень масла не был превышен (превышение уровня масла ведет к поломке двигателя), обязательно используйте маслоизмерительный щуп. См. на следующих страницах.

При быстром или повторяющемся снижении уровня масла обратитесь на сервисную станцию компании-производителя.

- Извлеките щуп и протрите его не оставляющей волокон ветошью;
- вставьте щуп до упора (для автомобилей, снабженных «пробкой-щупом» **C**, заверните полностью пробку);
- извлеките щуп снова;
- проверьте уровень масла: уровень не должен быть ниже метки «mini» **A** или выше метки «maxi» **B**.

Проверив уровень, вставьте маслоизмерительный щуп до упора или затяните до упора пробку-щуп.

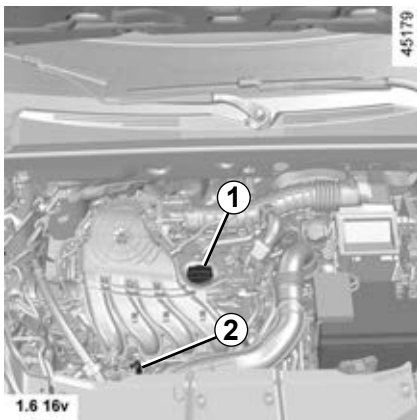


Превышение максимального уровня масла в двигателе

Ни в коем случае нельзя превышать максимальный уровень **B**: его превышение ведет к повреждению двигателя и каталитического нейтрализатора.

Если максимальный уровень превышен, **не запускайте двигатель** и обратитесь в сервисный центр компании-производителя.

УРОВЕНЬ МАСЛА В ДВИГАТЕЛЕ: долив, заправка (1/3)




Долив масла/заправка

Автомобиль с неработающим холодным двигателем (например, до первого в течение дня запуска двигателя) должен находиться на горизонтальной площадке.



Заправка: доливая масло, следите за тем, чтобы оно не попало на детали двигателя – это может вызвать возгорание. Не забудьте правильно завернуть пробку, иначе может произойти возгорание при попадании масла на горячие детали двигателя.



При работах в непосредственной близости от двигателя обратите внимание на то, что он может оказаться горячим. А также помните, что вентилятор системы охлаждения может включиться в любой момент. Об этом напоминает сигнальная лампа  в моторном отсеке.
Опасность травм.

- Отверните пробку **1**;
- долейте масло (для справки: интервал между метками «mini» и «maxi» щупа **2** соответствует объему от 1,5 до 2 литров в зависимости от модели двигателя);
- подождите около 10 минут, чтобы масло полностью стекло;
- проверьте уровень масла с помощью щупа **2** (как указано выше).

Проверив уровень, вставьте маслоизмерительный щуп до упора или затяните до упора пробку-щуп.



Перед проведением любых работ в моторном отсеке обязательно выключите зажигание. ➔ 2.3 или ➔ 2.5

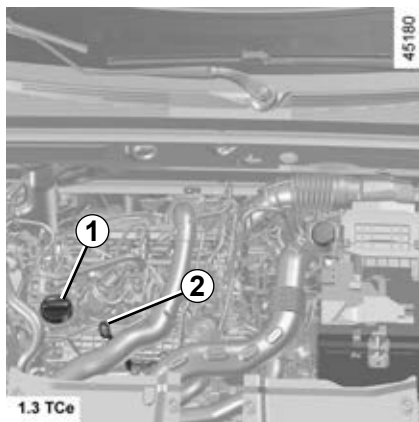


Превышение максимального уровня масла в двигателе

Ни в коем случае нельзя превышать максимальный уровень: его превышение ведет к повреждению двигателя и каталитического нейтрализатора.

Если максимальный уровень превышен, **не запускайте двигатель** и обратитесь в сервисный центр компании-производителя.

УРОВЕНЬ МАСЛА В ДВИГАТЕЛЕ: долив, заправка (2/3)



При слишком большом или повторяющемся падении уровня масла обратитесь на сервисную станцию компании-производителя.



Перед работами в подкапотном пространстве убедитесь, что переключатель стеклоочистителя находится в положении «Выключено».

Опасность травм.



Замена масла: если Вы производите замену масла на горячем двигателе, будьте внимательны, чтобы не обжечься сливаемым маслом.



Долив моторного масла

Используйте воронку или надежно изолируйте область вокруг заливной горловины, чтобы избежать попадания заливаемого моторного масла на горячие поверхности в моторном отсеке или легко повреждаемые детали (например, элементы электрооборудования).

Существует опасность возгорания.

УРОВЕНЬ МАСЛА В ДВИГАТЕЛЕ: долив, заправка (3/3)

Замена масла в двигателе

Периодичность замены: см. программу технического обслуживания.

Объем масла в двигателе

См. документ по техническому обслуживанию или обратитесь на сервисную станцию компании-производителя.

Всегда проверяйте уровень масла в двигателе с помощью щупа описанным выше способом (уровень масла не должен быть ниже отметки «mini» и выше отметки «max») на щупе).

Тип моторного масла

См. программу технического обслуживания автомобиля.

Повторная инициализация системы предупреждения о сроке замены масла

(в зависимости от комплектации автомобиля)


При замене масла в двигателе необходимо повторно инициализировать систему предупреждения о сроке следующей замены масла.

Примечание: замену масла и повторную инициализацию системы рекомендуется выполнять в соответствии с программой технического обслуживания автомобиля в официальной дилерской сети.


Для этого в течение 10 секунд после включения зажигания:

- нажмите до упора на педаль акселератора;
- удерживая педаль акселератора нажатой, нажмите на педаль тормоза 3 раза подряд.

Повторная инициализация закончена,

когда погаснет индикатор . В противном случае повторите операцию.

Особый случай: если Вы меняете масло до появления предупреждения о сроке его замены, необходимо также выполнить повторную инициализацию системы предупреждения. В этом случае для подтверждения инициализации сигнальная

лампа  загорается примерно на 5 секунд.



Запрещено оставлять двигатель работающим в закрытом помещении, так как отработавшие газы токсичны.



При работах в непосредственной близости от двигателя обратите внимание на то, что он может оказаться горячим. А также помните, что вентилятор системы охлаждения может включиться в любой момент. Об этом

напоминает сигнальная лампа



в моторном отсеке.

Опасность травм.

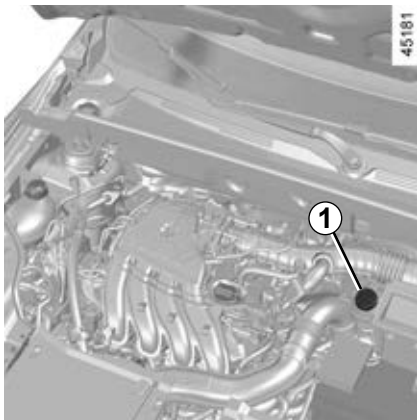


Превышение максимального уровня масла в двигателе

Ни в коем случае нельзя превышать максимальный уровень: его превышение ведет к повреждению двигателя и каталитического нейтрализатора.

Если максимальный уровень превышен, **не запускайте двигатель** и свяжитесь с официальным дилером компании-производителя.

УРОВНИ ЭКСПЛУАТАЦИОННЫХ ЖИДКОСТЕЙ (1/3)



Тормозная жидкость

Необходимо регулярно проверять уровень тормозной жидкости, особенно если Вы замечаете даже небольшое уменьшение эффективности работы тормозной системы.


Проверка уровня осуществляется на остановленном на горизонтальной площадке автомобиле с выключенным двигателем.

Уровень

В нормальных условиях уровень понижается по мере износа тормозных колодок, но он ни в коем случае не должен опускаться ниже нижней отметки «MINI» на бачке тормозной жидкости 1.

Если Вы хотите проверить степень износа тормозных дисков и барабанов, обратитесь за необходимой консультацией в дилерскую сеть производителя.



При работах в непосредственной близости от двигателя обратите внимание на то, что он может оказаться горячим. А также помните, что вентилятор системы охлаждения может включиться в любой момент. Об этом напоминает сигнальная лампа  в моторном отсеке.

Опасность травм.

Долив жидкости

После проведения любых работ с гидравлической системой следует заменить находящуюся в ней жидкость. Эту работу должен выполнять специалист.

Используйте жидкость только тех марок, которые отвечают требованиям производителя. Новая жидкость должна быть расфасована в запечатанную емкость.

Периодичность замены

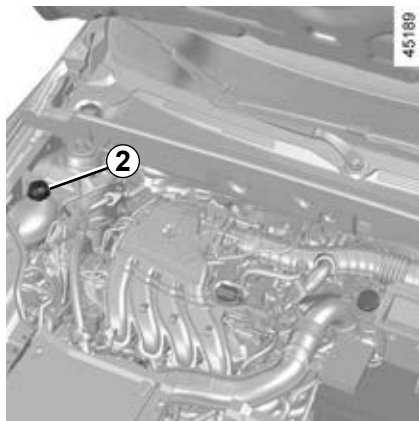
См. программу технического обслуживания автомобиля.

При обнаружении ненормального падения уровня обратитесь на сервисную станцию компании-производителя.



Перед проведением любых работ в моторном отсеке обязательно выключите зажигание. ➔ 2.3 или ➔ 2.5

УРОВНИ ЭКСПЛУАТАЦИОННЫХ ЖИДКОСТЕЙ (2/3)



Охлаждающая жидкость

На остановленном на горизонтальной площадке автомобиле с выключенным двигателем уровень **в холодном двигателе** должен находиться между метками «MINI» и «MAXI» расширительного бачка **2**.

Доливайте охлаждающую жидкость **в холодном двигателе** до уровня метки «MINI».

Периодичность проверки уровня охлаждающей жидкости

Регулярно проверяйте уровень охлаждающей жидкости (при отсутствии охлаждающей жидкости двигатель может выйти из строя).

При необходимости долива используйте только охлаждающую жидкость, предписанную производителем, обеспечивающую:

- защиту от замерзания;
- антикоррозионную защиту системы охлаждения двигателя.

Периодичность замены

См. программу технического обслуживания автомобиля.



Не проверяйте и не обслуживайте систему охлаждения при горячем двигателе.

Это может привести к ожогам.




Перед работами в подкапотном пространстве убедитесь, что переключатель стеклоочистителя находится в положении «Выключено».

Опасность травм.

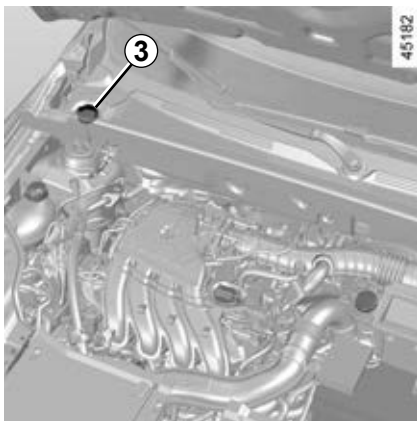


При работах в непосредственной близости от двигателя обратите внимание на то, что он может оказаться горячим. А также помните, что вентилятор системы охлаждения может включиться в любой момент. Об этом

напоминает сигнальная лампа  в моторном отсеке.

Опасность травм.

УРОВНИ ЭКСПЛУАТАЦИОННЫХ ЖИДКОСТЕЙ (3/3)



Бачок омывателя ветрового стекла

Заправка: при выключенном двигателе откройте пробку 3, залейте жидкость до уровня ее видимости и закройте крышку.

Заливаемая жидкость: специальная жидкость для омывателя ветрового стекла (зимой следует использовать незамерзающую жидкость).

Используйте жидкости, рекомендованные официальным дилером.

Жиклеры-распылители: регулировка направления струи жидкости из жиклера производится изменением положения распыляющего шарика с помощью тонкого острого предмета (например, булавки).

Примечание: не используйте обычную воду (существует риск повреждения насоса из-за образования известкового налета в насосе и жиклерах и др.).



При работах в непосредственной близости от двигателя обратите внимание на то, что он может оказаться горячим. А также помните, что вентилятор системы охлаждения может включиться в любой момент. Об этом

напоминает сигнальная лампа



в моторном отсеке.
Опасность травм.

ФИЛЬТРЫ

Замена фильтрующих элементов (воздушного фильтра, фильтра салона и т. д.) производится при выполнении технического обслуживания автомобиля.

Периодичность замены фильтрующих элементов: см. программу технического обслуживания.

Фильтр салона

Если ваш автомобиль не оснащен на заводе фильтром салона, его можно установить позднее.

Обратитесь на сервисную станцию компании-производителя.



Перед проведением любых работ в моторном отсеке обязательно выключите зажигание. ➔ 2.3 или ➔ 2.5



Перед работами в подкапотном пространстве убедитесь, что переключатель стеклоочистителя находится в положении «Выключено».

Опасность травм.



При работах в непосредственной близости от двигателя обратите внимание на то, что он может оказаться горячим. А также помните, что вентилятор системы охлаждения может включиться в любой момент. Об этом

напоминает сигнальная лампа



в моторном отсеке.

Опасность травм.

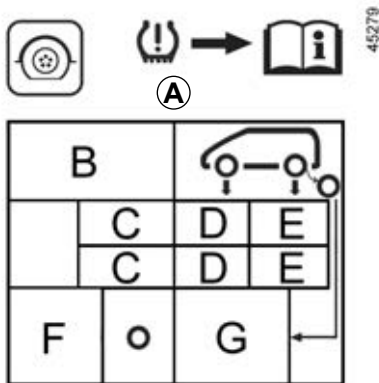
ДАВЛЕНИЕ ВОЗДУХА В ШИНАХ (1/2)



Этикетка А

Чтобы ее увидеть, необходимо открыть дверь водителя. Давление воздуха в шинах необходимо измерять в их холодном состоянии.

Если нет возможности измерить давление в **холодных** шинах, следует увеличить рекомендованные значения на **0,2-0,3 бар (или 3 PSI)**. **Никогда не выпускайте воздух из нагретых шин для приведения давления в норму.**



Наличие и место расположения идентификационной таблички зависит от модификации автомобиля.

B: размеры шин, установленных на автомобиле.

C: предусмотренная скорость движения.

D: давление воздуха в шинах передних колес.

E: давление воздуха в шинах задних колес.

F: размер шины запасного колеса.

G: давление в шине запасного колеса.

Автомобили с системой контроля давления в шинах

При низком давлении воздуха в шинах (прокол, недостаточная накачка и т. п.) на щитке приборов загорится сигнальная

лампа . ➔ 2.17



Особое примечание при полностью загруженном автомобиле (до максимальной разрешенной массы), **буксирующем прицеп.**

Максимальная скорость движения не должна превышать **100 км/ч**, а давление в шинах следует увеличить на **0,2 бар**. ➔ 6.7

Опасность прокола шины.

ДАВЛЕНИЕ ВОЗДУХА В ШИНАХ (2/2)

Правила безопасной эксплуатации шин и цепей противоскольжения: сведения об условиях обслуживания и, в зависимости от комплектации автомобиля, об условиях установки цепей на автомобиль. ➔ 5.8



Для вашей безопасности соблюдайте требования действующего законодательства.

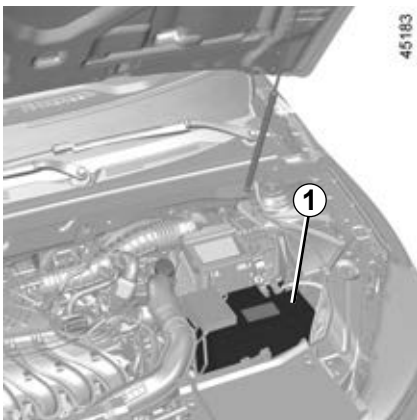
Для замены следует использовать одинаковые шины только той марки, размера, типа и рисунка протектора, что были установлены на автомобиль первоначально.

Они должны иметь индексы грузоподъемности и скорости не меньше индексов оригинальных шин или соответствовать требованиям, установленным представителем компании-производителя.

Несоблюдение данных указаний может отразиться на вашей безопасности и повлиять на соответствие автомобиля требованиям.

Возможен риск потери контроля над автомобилем.

АККУМУЛЯТОРНАЯ БАТАРЕЯ (1/2)




Аккумуляторная батарея **1** не требует специального технического обслуживания. **Запрещается ее открывать и доливать в нее жидкость.** Однако в неблагоприятных условиях эксплуатации, перечисленных ниже, может потребоваться зарядка либо замена батареи, что выходит за рамки гарантийных обязательств производителя.



При работе с аккумуляторной батареей будьте осторожны, так как в ней содержится раствор серной кислоты. Не допускайте попадания электролита на кожу и в глаза. Если это случилось, обильно промойте водой и, при необходимости, обратитесь к врачу. Во избежание взрыва газов не используйте источники открытого огня, искрения и нагревательные приборы в непосредственной близости от аккумуляторной батареи.



При работах в непосредственной близости от двигателя обратите внимание на то, что он может оказаться горячим. А также помните, что вентилятор системы охлаждения может включиться в любой момент. Об этом напоминает сигнальная лампа  в моторном отсеке.

Опасность травм.

Замена аккумуляторной батареи

Ввиду сложности этой операции мы рекомендуем Вам обратиться на сервисную станцию компании-производителя.

Степень заряда вашей аккумуляторной батареи может уменьшаться особенно быстро, если Вы используете автомобиль:

- при поездках на короткие расстояния;
- при частых пусках двигателя и коротких поездках в городском цикле;
- при понижении наружной температуры;
- после длительной работы потребителей электроэнергии (аудиосистема и т.п.) при остановленном двигателе.

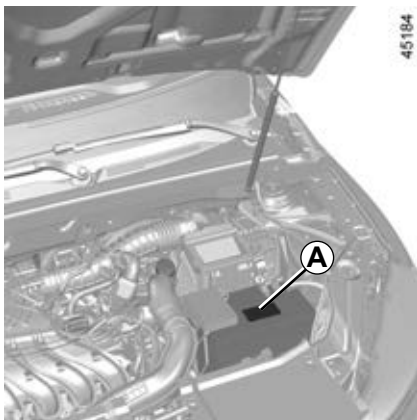


Поскольку на автомобиле установлена **специальная** аккумуляторная батарея, ее следует менять только на аналогичную батарею. Обратитесь на сервисную станцию официального дилера.



Перед проведением любых работ в моторном отсеке обязательно выключите зажигание. ➔ 2.3 или ➔ 2.5

АККУМУЛЯТОРНАЯ БАТАРЕЯ (2/2)

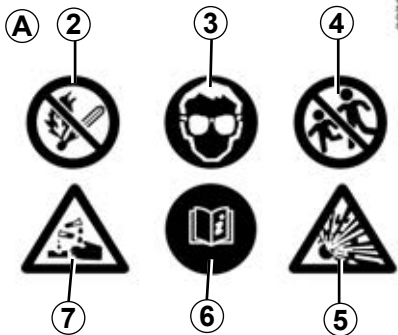


При работах в непосредственной близости от двигателя необходимо учитывать, что он может быть горячим. А также помните, что вентилятор системы охлаждения может включиться в любой момент. Об этом напоминает



этикетка в моторном отсеке.

Опасность травм.



Этикетка А

Соблюдайте указания, приведенные на аккумуляторной батарее:

- 2 запрещено курить и подвергать воздействию открытого огня;
- 3 обязательно использование средств защиты зрения;
- 4 хранить в месте, не доступном для детей;
- 5 взрывчатые вещества;
- 6 см. руководство;
- 7 корродирующие вещества.

УХОД ЗА КУЗОВОМ АВТОМОБИЛЯ (1/3)

Правильный уход за автомобилем позволит дольше сохранить его в исправном состоянии. Поэтому рекомендуется регулярно чистить внешние поверхности автомобиля.

Ваш автомобиль оснащен эффективной системой антикоррозионной защиты. Тем не менее существует целый ряд факторов, способных вызвать коррозионные повреждения.

Атмосферные факторы, способствующие коррозии:

- загрязнение атмосферы (на застроенных территориях и в промышленных зонах);
- воздух, насыщенный парами солей (на морских побережьях, особенно в жаркую погоду);
- сезонные и влажностные климатические условия (соль на дорогах в зимнее время, вода для чистки улиц и т. д.).

Возможные повреждения при езде

Абразивные воздействия

Пыль, песок, грязь, гравий, вылетающий из-под колес автомобилей, и т. д.

Минимальные меры предосторожности позволят уберечь ваш автомобиль от этих опасностей.

Что следует делать:

Регулярно мойте ваш автомобиль **при выключенном двигателе**, мощными средствами, рекомендованными официальной дилерской сетью (никогда не используйте абразивные моющие средства). Обильной струей воды под напором должны смываться:

- древесные смолы или промышленные загрязнения;
- грязь, скапливающаяся в колесных арках и на днище кузова;
- **экскременты птиц**, вступающие в химическую реакцию с лакокрасочным покрытием и приводящие к **быстрому обесцвечиванию и даже к отслоению краски**. Такие пятна **необходимо** незамедлительно смывать, так как впоследствии их невозможно будет удалить путем полировки;
- налет соли — главным образом в колесных арках и на днище автомобиля — после езды по дорогам, посыпанным химическими реагентами.

Регулярно удаляйте с автомобиля продукты растительного происхождения (смола, листья...).

Соблюдайте местное законодательство касательно мойки автомобилей (например, запрещается мыть автомобили на дорогах общего пользования).

Во время движения по дорогам, покрытым гравием, соблюдайте безопасную дистанцию между автомобилями, чтобы камни не повредили лакокрасочное покрытие автомобиля.

Незамедлительно обрабатывайте поврежденные места для предотвращения распространения коррозии.

Если ваш автомобиль имеет гарантию на защиту от коррозии, регулярно посещайте сервисные станции для проведения технических осмотров. См. программу технического обслуживания автомобиля.

При необходимости мойки механических элементов, петель обязательно следует обеспечить последующую защиту с помощью нанесения специальных покрытий, рекомендованных производителем.

Рекомендованные средства для ухода за кузовом и салоном автомобиля Вы можете приобрести в магазинах по продаже аксессуаров официальной дилерской сети.

УХОД ЗА КУЗОВОМ АВТОМОБИЛЯ (2/3)

Чего не следует делать

Мыть автомобиль на ярком солнце или при температуре воздуха ниже 0 °С.

Удалять грязь и пятна без предварительного увлажнения.

Допускать накопление грязи на кузове автомобиля.

Оставлять необработанными начинающиеся очаги коррозии на сколах и царапинах.

Удалять пятна растворителями, способными повредить лакокрасочное покрытие и не рекомендованными нашим техническим отделом.

Ездить по заснеженным и грязным дорогам, допускать скопление грязи и снега на кузове, особенно на арках колес и на днище.



Обезжиривать или очищать с помощью мойки под высоким давлением или распыления химических веществ, не рекомендованных производителем:

- механические и электрические компоненты (например, в моторном отсеке);
 - днище кузова;
 - детали с петлями (например, внутри дверей);
 - окрашенные пластмассовые наружные крепления (например, бамперы).
- Все это может привести к окислению или нарушению нормальной работы деталей.

УХОД ЗА КУЗОВОМ АВТОМОБИЛЯ (3/3)

Особенности автомобилей с матовым покрытием

Данный тип лакокрасочного покрытия требует соблюдения определенных мер предосторожности.

Что следует делать

Мыть кузов вручную большим количеством воды при помощи мягкой губки или салфетки.

Чего не следует делать

Использовать для полировки продукты на основе воска.

Интенсивно тереть кузов.

Мыть автомобиль в автоматической мойке с вращающимися щетками.

Наклеивать на кузов различные наклейки (могут остаться пятна).



Мыть автомобиль при помощи устройств высокого давления.

Подготовка автомобиля к автоматической мойке

Установите рычаг стеклоочистителя в положение «выключено». ➔ 1.79
Убедитесь, что все наружные детали (дополнительные осветительные приборы, зеркала заднего вида и т. д.) хорошо закреплены; щетки стеклоочистителей следует надежно зафиксировать с помощью липкой ленты.

Если ваш автомобиль оборудован штатной радиоантенной, то перед мойкой снимите ее.

Снимите клейкую ленту и после мойки установите антенну радиотелефона на место.

Очистка фар, датчиков, видеокамер и т. п.

Для очистки следует использовать мягкую ткань или вату. При значительном загрязнении смочите их мыльной водой, а затем протрите мягкой ветошью или хлопчатобумажной тканью.

В завершение осторожно протрите стекла сухой мягкой тканью.

Не используйте спиртосодержащие чистящие средства и механические приспособления (например, скребки).

УХОД ЗА САЛОНОМ АВТОМОБИЛЯ (1/2)

Правильный уход за автомобилем позволит дольше сохранить его в исправном состоянии. Поэтому рекомендуется регулярно выполнять уборку его салона.

Любые пятна следует немедленно удалять.

Независимо от вида загрязнения используйте для удаления пятна холодный **мыльный раствор** (при необходимости теплый) **на основе обычного мыла**.

Использование моющих средств (жидкостей для мытья посуды, порошковых или спиртосодержащих продуктов) запрещается.

Используйте мягкую ветошь.

Прополощите и соберите излишки.

Стекла приборов

(щиток приборов, часы, дисплей указателя наружной температуры, дисплей автомагнитолы и т. п.)

Для очистки следует использовать мягкую ткань или вату.

Если сухая чистка не дает результатов, слегка смочите мягкую ткань (или вату) в мыльном растворе и протрите загрязненные участки, а затем протрите их еще раз мягкой влажной тканью или ватой.

В завершение **осторожно** протрите стекла сухой мягкой тканью.

Не используйте жидкости, содержащие спирт, и/или не распыляйте аэрозоли в этой зоне.

Ремни безопасности

Ремни должны быть всегда чистыми. Используйте либо моющие вещества, рекомендованные техническими службами компании-производителя (дилерская сеть), либо губку, смоченную теплой мыльной водой; после очистки просушите сухой тканью.

Использование растворителей или красителей запрещено.

Обивка сидений и дверей

Удаляйте пыль с обивки салона **регулярно**.

Пятно от жидкости

Используйте мыльный раствор.

С помощью мягкой тряпки соберите или слегка промокните пятно (ни в коем случае не трите его), прополощите тряпку и соберите остаток пятна.

Загрязнение твердым или липким веществом

Немедленно удалите твердое или липкое загрязнение каким-нибудь плоским предметом наподобие шпателя (начиная от краев к центру, чтобы не размазать пятно).

Выполните чистку, как рекомендовано для случая с пятном от жидкости.

Пятна от конфет или жевательной резинки

Поместите на пятно кусочек льда, чтобы заморозить его, затем действуйте, как в случае загрязнения твердым веществом.

По всем вопросам, связанным с уходом за салоном или с его неудовлетворительным состоянием, обращайтесь в официальную дилерскую сеть.

УХОД ЗА САЛОНОМ АВТОМОБИЛЯ (2/2)

Демонтаж и установка съемных элементов оборудования салона

Если для чистки салона необходимо удалить съемные элементы (например, коврики), обратите внимание на то, чтобы при установке разместить их правильно и на их прежнее место (коврик водителя должен быть размещен на стороне водителя) и закрепить их с помощью тех же деталей (например, коврик водителя необходимо закрепить теми же деталями, которыми он крепился изначально).

Перед началом движения обязательно убедитесь, что ничто не мешает управлению автомобилем (обеспечивается свободный ход педалей, коврик не препятствует перемещению ног и т. п.).

Чего не следует делать

Не рекомендуется располагать рядом с дефлекторами предметы, которые могут повредить покрытие приборной панели (дезодоранты, духи и т. п.).



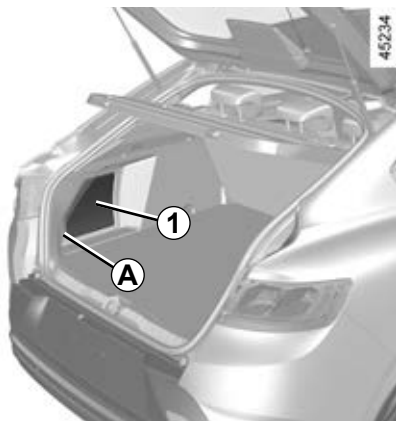
Не рекомендуется использовать для чистки салона устройства, работающие под высоким давлением или распыляющие чистящие средства.

Без принятия специальных защитных мер это может повлечь выход из строя электрических или электронных систем автомобиля.

Глава 5. Практические советы

Инструменты	5.2
Прокол шины/запасное колесо	5.3
Колпаки колес, колесные диски	5.5
Замена колеса	5.6
Шины	5.8
Замена ламп	5.12
Фары головного освещения	5.12
Противотуманные фары	5.13
Задние фонари и указатели поворота	5.15
Освещение салона	5.18
Предохранители.	5.21
Аккумуляторная батарея: действия при разрядке	5.25
Радиочастотный пульт дистанционного управления: элемент питания	5.27
Ключ-карта с функцией «свободные руки»: элемент питания	5.29
Стеклоочистители (замена щеток)	5.31
Буксировка: при неисправностях	5.32
Дополнительное оборудование	5.36
Неисправности.	5.37

ИНСТРУМЕНТЫ



Доступ к инструментам

Наличие различных инструментов зависит от комплектации автомобиля.

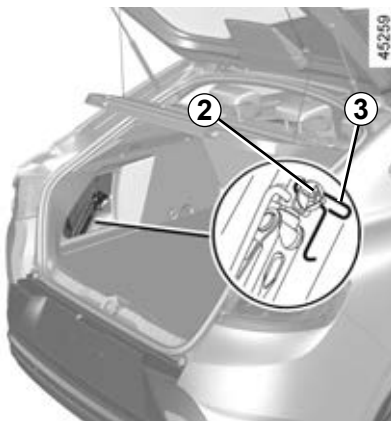
Инструменты находятся в багажном отделении.

Отсоедините лючок **A**, взявшись за ручку **1**. Снимите лючок.

После использования инструментов убедитесь, что лючок надежно закрыт **A**.

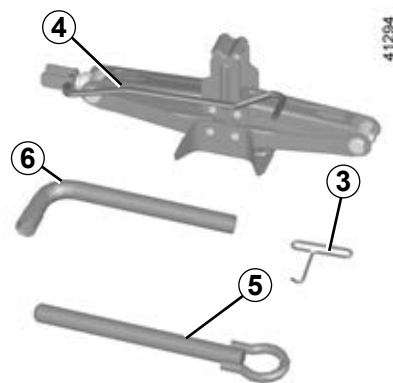
Ключ для снятия декоративных колесных колпаков 3

Используется для снятия декоративных колесных колпаков.



Домкрат 4

Для использования домкрата отверните гайку **2**. При укладке домкрата правильно сложите его, затем уберите на место. Заверните гайку для закрепления домкрата.



Буксировочная проушина 5

→ 5.32

Рукоятка 6

Используется для затягивания и отворачивания колесных болтов и, в зависимости от комплектации автомобиля, для доступа к запасному колесу.



Не оставляйте инструменты незакрепленными, т. к. они могут вылететь при торможении. После использования уложите инструменты в сумку, затем правильно разместите ее в багажном отделении: существует риск травмирования.

Если к запасному колесу прилагаются болты, используйте их только для крепления запасного колеса.

Домкрат предназначен только для замены колеса. Ни при каких обстоятельствах он не должен использоваться во время выполнения ремонтных работ под автомобилем.

ПРОКОЛ ШИНЫ, ЗАПАСНОЕ КОЛЕСО (1/2)



В случае стоянки на обочине дороги Вы должны предупредить других участников движения о присутствии вашего автомобиля посредством установки сигнального треугольника или других устройств, предписываемых местными нормативными актами страны, в которой Вы находитесь.



Не оставляйте инструменты незакрепленными, т. к. они могут сместиться при торможении. После использования инструментов правильно уложите их в соответствующие гнезда: **есть опасность травмирования**. Домкрат предназначен только для замены колеса. Ни в коем случае не используйте домкрат во время выполнения ремонта или для доступа под автомобиль.



Если запасное колесо хранилось в течение нескольких лет, обратитесь к специалисту сервисной станции для проверки пригодности колеса к безопасному использованию.

Для автомобилей, оснащенных запасным колесом, отличающимся от других 4 колес

- Установка более чем одного такого запасного колеса на один автомобиль запрещена.
- При первой возможности замените установленное запасное колесо на колесо, идентичное первоначальному.
- При использовании этого запасного колеса (допустимо только временное его использование) скорость движения автомобиля не должна превышать значение, указанное на этикетке колеса.
- Установка запасного колеса может оказывать влияние на рабочие характеристики автомобиля. Не разгоняйтесь и не сбрасывайте скорость слишком резко. При повороте снижайте скорость.
- При необходимости использования цепей противоскольжения установите запасное колесо на заднюю ось и проверьте давление в шине.

ПРОКОЛ ШИНЫ, ЗАПАСНОЕ КОЛЕСО (2/2)



Запасное колесо

Колесо расположено в багажном отделении.

Чтобы достать его:

- откройте дверь багажного отделения;
- сложите коврик багажного отделения **1**;
- открутите центральное крепление **2**;
- достаньте запасное колесо **3**.

Примечание: убедитесь, что запасное колесо или замененное колесо правильно размещены в нише и что коврик багажного отделения не проваливается.

Автомобили с системой контроля давления в шинах

При низком давлении воздуха в шинах (прокол, недостаточная накачка и т. п.) на щитке приборов загорится сигнальная

лампа  . → 2.17

ДЕКОРАТИВНЫЕ КОЛПАКИ, КОЛЕСНЫЕ ДИСКИ

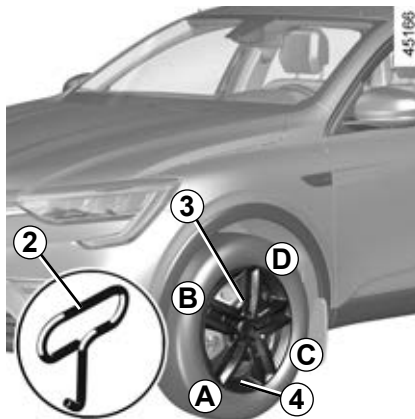
45167



Центральный декоративный колпак, не закрывающий колесные болты

(декоративный колесный колпак 1)

Доступ к болтам непосредственный.



Центральный декоративный колпак, не закрывающий колесные болты

(декоративный колесный колпак 3)

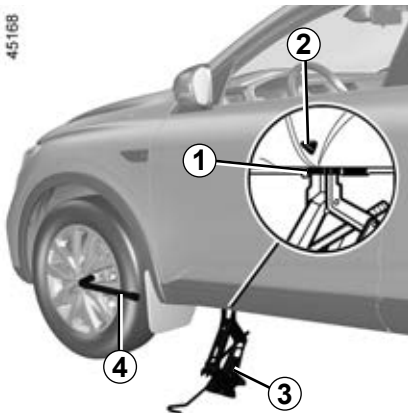
Снимите колпак с помощью ключа для снятия декоративного колпака 2 (из комплекта инструмента), вставив его крючок в паз, расположенный вблизи вентиля 4, чтобы зацепить металлическую защелку.

При установке на место правильно расположите его относительно вентиля 4. Вставьте фиксаторы, начиная со стороны вентиля A, затем B и C, заканчивая стороной D, противоположной вентилю.



Не оставляйте инструменты незакрепленными, т. к. они могут выпасть при торможении. После использования, уложите инструменты в сумке, затем правильно расположите ее в багажном отделении, чтобы избежать травм.

ЗАМЕНА КОЛЕСА (1/2)



Автомобили, оборудованные домкратом и колесным ключом

При необходимости снимите декоративный колпак. ➔ 5.5 Ослабьте затяжку болтов крепления колеса с помощью колесного ключа 4. Установите его так, чтобы усилие, прикладываемое к рукоятке ключа, было направлено сверху вниз.



Во избежание опасности получения травм или повреждения автомобиля, поднимайте домкрат до положения, в котором колесо окажется не выше 3 см. от грунта.

Расположите домкрат 3 горизонтально, совместив его головку **обязательно** с обозначенным местом ребра жесткости 1, ближайшего к соответствующему колесу, как указано стрелкой 2.

Вращая винт домкрата вручную, раздвиньте домкрат так, чтобы опорная пята зашла слегка под автомобиль. Сделайте несколько оборотов до отрыва колеса от грунта.

Выверните и извлеките колесные болты.

Снимите колесо.

Наденьте запасное колесо на ступицу и поверните его до совпадения крепежных отверстий ступицы и колеса.



При повреждении шины немедленно замените колесо.

Поврежденную шину должен осмотреть (и отремонтировать, если это возможно) шиномонтажник.



Включите аварийную световую сигнализацию.

Остановите автомобиль в стороне от движения транспорта на твердой горизонтальной и нескользкой поверхности.

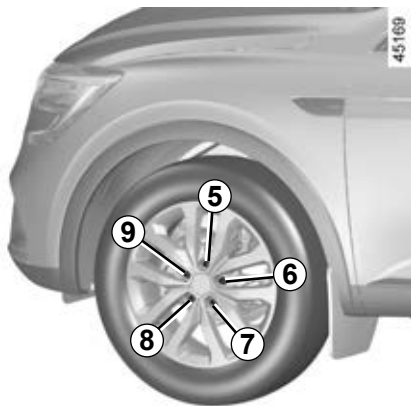
Включите стояночный тормоз, а затем включите передачу (первую или заднего хода или переведите рычаг автоматической коробки передач в положение P).

Попросите всех пассажиров выйти из автомобиля и держаться в стороне от проезжей части.



В случае стоянки на обочине дороги Вы должны предупреждать других участников движения о присутствии вашего автомобиля посредством установки сигнального треугольника или других устройств, предписываемых местными нормативными актами страны, в которой Вы находитесь.

ЗАМЕНА КОЛЕСА (2/2)



Плотно заверните болты, убедившись в правильном расположении колеса на ступице, и опустите домкрат.

Когда колеса опустятся на землю, надежно затяните болты, начиная с болта **5**, затем **7**, **9**, **6** и заканчивая болтом **8**. Как можно скорее проверьте герметичность и давление воздуха в запасном колесе.

Автомобили с системой контроля давления в шинах

При низком давлении воздуха в шинах (прокол, недостаточная накачка и т. п.) на щитке приборов загорится сигнальная

лампа  . → 2.17

Если ваш автомобиль не оборудован домкратом и колесным ключом, их можно приобрести у официального дилера компании-производителя.

Примечание: убедитесь, что запасное колесо или замененное колесо правильно расположены в нише багажного отделения, чтобы коврик багажного отделения не проваливался.



Не оставляйте инструменты незакрепленными, т. к. они могут сместиться при торможении. После использования

инструментов правильно уложите их в соответствующие гнезда: **есть опасность травмирования.**

Домкрат предназначен только для замены колеса. Ни в коем случае не используйте домкрат во время выполнения ремонта или для доступа под автомобиль.

ШИНЫ (1/4)

Шины и безопасность движения

Шины – единственный элемент автомобиля, который находится в постоянном контакте с дорогой, поэтому очень важно следить за исправностью шин вашего автомобиля. Вы должны строго следовать местным требованиям, предусмотренным правилами дорожного движения.



Для вашей безопасности и обеспечения соблюдения требований действующего законодательства

Для замены следует использовать все одинаковые шины и только той марки, размера, типа и рисунка протектора, что были установлены на автомобиль первоначально.

Они должны иметь индексы грузоподъемности и скорости не меньше индексов оригинальных шин или соответствовать требованиям, установленным представителем компании-производителя.

Несоблюдение данных указаний может отразиться на вашей безопасности и повлиять на соответствие автомобиля требованиям.

Возможен риск потери контроля над автомобилем.



Уход за шинами

Шины должны быть в исправном состоянии, а протектор должен иметь достаточную глубину рисунка. Шины, рекомендованные техническими отделами компании-производителя, имеют специальные выступы-индикаторы износа **1**, которые **отформованы на беговой дорожке колеса**.

При износе рельефа протектора до уровня, когда выступы индикатора **становятся видны 2**, необходимо заменить шины, т. к. глубина рисунка протектора уменьшилась до **1,6 мм**, что **приводит к плохому сцеплению на мокрой дороге**.

Перегрузка автомобиля, длительное движение с высокой скоростью по автомагистралям, особенно в жаркую погоду, или постоянная езда по дорогам с плохим покрытием вызывают быстрый износ шин и снижают их безопасность.



Инциденты при вождении, такие как удары о бордюры, могут повредить шины или диски и нарушить геометрию передней или задней подвески. В таком случае обратитесь к официальному дилеру для проверки состояния автомобиля.

ШИНЫ (2/4)

Давление воздуха в шинах

Соблюдайте предписанные значения давления в шинах (в том числе в шине запасного колеса). Его следует проверять не реже одного раза в месяц и перед каждой длительной поездкой. ➔ 4.13



Недостаточное давление в шинах приводит к их интенсивному и неравномерному износу и перегреву, что снижает безопасность движения и может вызвать:

- ухудшение устойчивости автомобиля на дороге;
- разрыв или разрушение беговой дорожки протектора.

Давление в шинах необходимо изменять в зависимости от загрузки и максимальной скорости движения автомобиля. Отрегулируйте давление в зависимости от условий эксплуатации. ➔ 4.13

Давление воздуха должно проверяться в холодных шинах – не обращайтесь внимания, если давление в шинах после поездки на высокой скорости или в жаркую погоду будет превышать рекомендованные значения.

Если нет возможности измерить давление в **холодных шинах**, следует увеличить рекомендованные значения на **0,2 -0,3** бар.

Никогда не выпускайте воздух из нагретых шин для приведения давления в норму.

Особенность

В зависимости от комплектации автомобиля, у Вас имеется адаптер, устанавливаемый на клапан перед подкачиванием шины.

Ваш автомобиль снабжен колесами большого размера. Они более чувствительны к неточностям балансировки. В случае появления вибраций при движении обратитесь на сервисную станцию компании-производителя.



Внимание! Плохо завинченный колпачок вентиля или его отсутствие может стать причиной ухудшения герметичности шин и падения давления в них.

Всегда используйте колпачки вентиля, идентичные первоначально установленным.

ШИНЫ (3/4)

Автомобили с системой контроля давления в шинах

При низком давлении воздуха в шинах (прокол, недостаточная накачка и т. п.) на щитке приборов загорится сигнальная

лампа . → 2.17

Запасное колесо

→ 5.3 → 5.6



Замена колеса

Системе контроля давления в шинах может потребоваться несколько минут после начала движения для уточнения положения колес и значений давления в них, поэтому необходимо проверять давление в шинах после любого ремонта и демонтажа колес.

Замена шин



В целях безопасности замена шин должна производиться только специалистом.

Одновременная установка на автомобиль шин различного типа приведет к тому, что:

- ваш автомобиль больше не будет отвечать требованиям действующих правил;
- изменится поведение автомобиля в поворотах;
- увеличатся усилия на рулевом колесе;
- затруднится установка цепей противоскольжения.

Перестановка колес

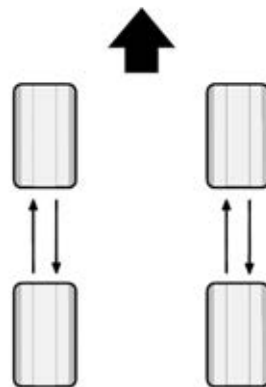
Версия 4x4

Рекомендуется периодически менять колеса местами с тем, чтобы износ шин был равномерным.

Меняйте колеса местами по приведенной выше схеме, периодичность этой операции указана в сервисной книжке вашего автомобиля.

Версия 4x2

Перестановку колес выполнять не рекомендуется.



30715

ШИНЫ (4/4)

Особенности эксплуатации шин в зимних условиях

Цепи противоскольжения

(если их применение допустимо местным законодательством)

Модификация с приводом на одну ось (2WD).

Устанавливайте цепи противоскольжения на передние колеса.

Модификация с полным приводом (4WD)

Устанавливайте цепи противоскольжения либо на передние колеса, либо на все 4 колеса.

При установке шин большего размера, чем оригинальные шины, **установка цепей противоскольжения становится невозможной.**



Цепи противоскольжения можно устанавливать только на шины с тем же размером, что и шины **заводской комплектации** (с учетом требований местного законодательства).

Шины для движения по льду и снегу, или «зимние» шины

Мы рекомендуем Вам установить такие шины **на все 4 колеса**, что обеспечит вашему автомобилю наилучшее сцепление с дорогой.

Внимание: эти шины могут иметь только одно предписанное направление вращения, а индекс максимальной скорости (на которую рассчитаны шины) может быть ниже максимальной скорости вашего автомобиля.

Шипованные шины

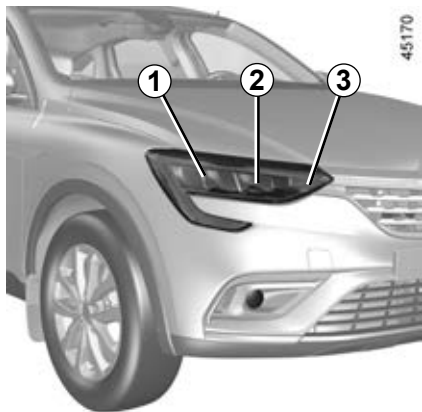
Шипованные шины могут использоваться только ограниченное время и в соответствии с местным законодательством и правилами дорожного движения.

Необходимо придерживаться скоростных ограничений, установленных действующими правилами.

Шипованные шины должны устанавливаться на все колеса автомобиля.

Во всех случаях рекомендуем Вам обратиться к официальному дилеру компании производителя, где Вы получите рекомендации по выбору наиболее подходящего для вашего автомобиля оборудования.

ФАРЫ: замена ламп



Светодиодный ближний свет фар 1

Обратитесь на сервисную станцию компании-производителя.

Светодиодный дальний свет фар 2

Обратитесь на сервисную станцию компании-производителя.

Светодиодные указатели поворота 3

Обратитесь на сервисную станцию компании-производителя.



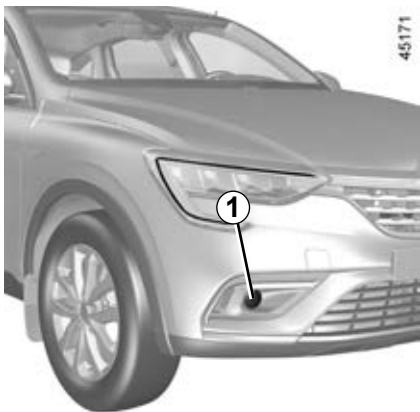
Дневные ходовые огни, передние светодиодные габаритные огни 4

Обратитесь на сервисную станцию компании-производителя.



Все работы по техобслуживанию или модификации электрооборудования вашего автомобиля должны выполняться специалистами сервисной станции компании-производителя, в противном случае неправильное подключение элементов электрооборудования может привести к его выходу из строя (это касается проводки, приборов и особенно генератора). Кроме того, на сервисной станции имеются все необходимые инструменты для установки данного оборудования на ваш автомобиль.

ПРОТИВОТУМАННЫЕ ФАРЫ: замена ламп (1/2)

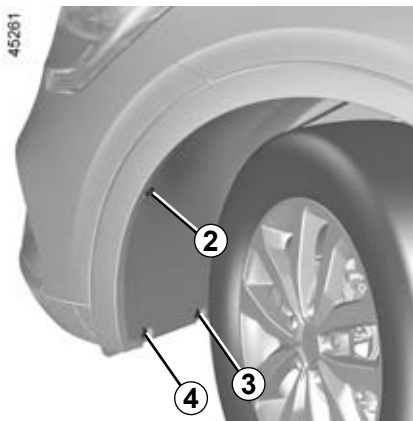


Противотуманные фары 1

Ввиду затрудненного доступа рекомендуется заменять лампы у официального дилера.

Для доступа к подкрылку 5 поверните рулевое колесо до упора.

Отверткой с головкой «торкс» отверните винты 2, 3 и 4.



Одной рукой отведите подкрылок 5 в сторону, а другой рукой на четверть оборота поверните патрон лампы 6.

Снимите нужную лампу.

Тип лампы: Н11.



Установка

Для установки на место действуйте в обратном порядке с осторожностью, чтобы исключить повреждение электропроводки.

После установки лампы убедитесь в ее надежной фиксации.

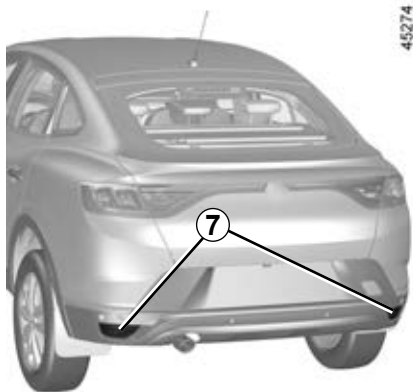
После установки на место крышки 5 проверьте надежность ее фиксации.



Лампы находятся под внутренним давлением и могут быть повреждены при неосторожном обращении.

Опасность травм.

ПРОТИВОТУМАННЫЕ ФАРЫ: замена ламп (2/2)



Задний противотуманный фонарь 7

Возьмитесь за патрон лампы 8, расположенный под задним бампером, затем поверните его в сторону центра автомобиля, отсоедините и снимите лампу.

Тип лампы: P21W.



Не прикасайтесь к деталям системы выпуска отработавших газов.

Опасность ожогов.



Установка

Для установки на место действуйте в обратном порядке, приняв меры для исключения повреждения жгута проводов.

После установки лампы убедитесь в ее надежной фиксации.

Ввиду затрудненного доступа **рекомендуем заменять лампы у официального дилера.**

Для соблюдения требований местного законодательства или в качестве меры предосторожности вы можете приобрести набор запасных предохранителей и ламп у официального дилера.



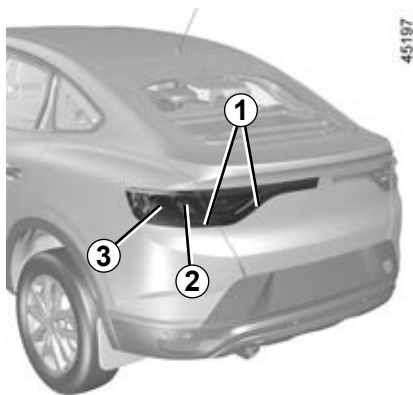
Лампы находятся под внутренним давлением и могут быть повреждены при неосторожном обращении.

Опасность травм.



Все работы по техобслуживанию или модификации электрооборудования вашего автомобиля должны выполняться специалистами сервисной станции компании-производителя, в противном случае неправильное подключение элементов электрооборудования может привести к его выходу из строя (это касается проводки, приборов и особенно генератора). Кроме того, на сервисной станции имеются все необходимые инструменты для установки данного оборудования на ваш автомобиль.

ЗАДНИЕ ФОНАРИ И ГАБАРИТНЫЕ ОГНИ: замена ламп (1/3)



Светодиодный габаритный фонарь 1

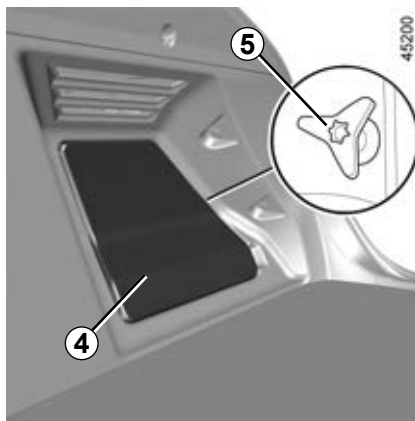
Обратитесь на сервисную станцию компании-производителя.

В соответствии с законодательством и из предосторожности приобретите на сервисной станции компании-производителя запасной набор с комплектом ламп и предохранителей.



Лампы находятся под внутренним давлением и могут быть повреждены при неосторожном обращении.

Опасность травм.



Доступ к патронам ламп 6 и 7

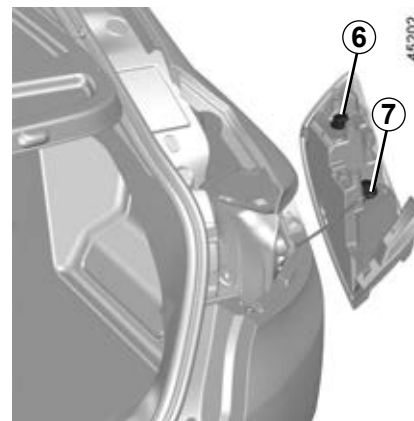
Откройте багажное отделение, снимите крышку 4 для получения доступа к винту 5 и отверните его.

Снимите блок задних фонарей.

Указатель поворота 2

Повернув патрон 7 на четверть оборота, извлеките лампу.

Тип лампы: PY21W.



Стоп-сигнал 3

Повернув патрон 6 на четверть оборота, извлеките лампу.

Тип лампы: P21W.

Установка

Установите патрон и протолкните блок-фару до упора и фиксации.

Убедитесь в надежной фиксации фары.

Затяните винт 5 и установите крышку 4.

ЗАДНИЕ ФОНАРИ И ГАБАРИТНЫЕ ОГНИ: замена ламп (2/3)



Фонарь заднего хода 8

В багажном отделении отсоедините крышку на внутренней облицовке двери багажного отделения 9 с помощью отвертки или подобного инструмента.



Повернув патрон 10 на четверть оборота, извлеките лампу.

Тип лампы: W16W.



Установка

Для установки действуйте в обратном порядке, соблюдая осторожность, чтобы не повредить жгут проводов.



Лампы находятся под внутренним давлением и могут быть повреждены при неосторожном обращении.

Опасность травм.

ЗАДНИЕ ФОНАРИ И ГАБАРИТНЫЕ ОГНИ: замена ламп (3/3)



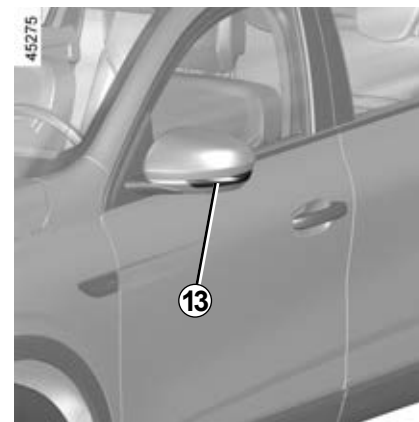
Дополнительный светодиодный стоп-сигнал 11

Обратитесь на сервисную станцию официального дилера.



Светодиодный фонарь освещения номерного знака 12

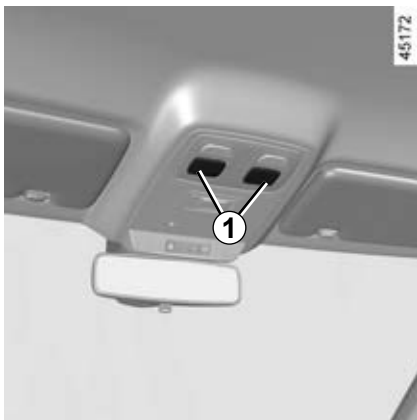
Обратитесь на сервисную станцию официального дилера.



Боковые повторители указателей поворота 13

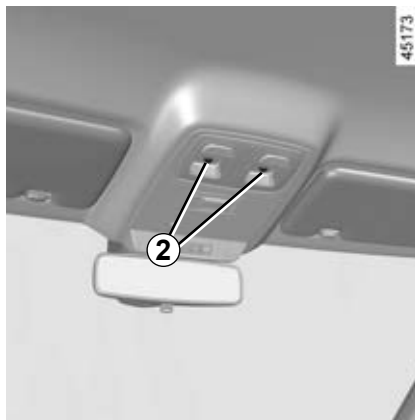
Требуется снятие зеркала заднего вида. Обратитесь к официальному дилеру компании-производителя.

ОСВЕЩЕНИЕ САЛОНА: замена ламп (1/3)



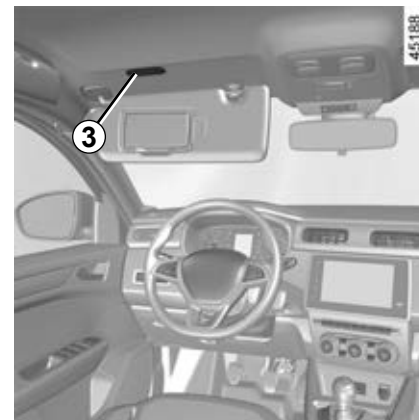
Передние светильники для чтения

Отверткой с плоским лезвием или аналогичным инструментом отсоедините рассеиватель **1**.



Извлеките перегоревшую лампу.

Тип лампы **2: W5W**.



Индивидуальные зеркала

С помощью шлицевой отвертки снимите светильник **3**, нажав на фиксатор с левой стороны.

Извлеките перегоревшую лампу.

Тип лампы: **W5W**.



Лампы находятся под внутренним давлением и могут быть повреждены при неосторожном обращении.

Опасность травм.

ОСВЕЩЕНИЕ САЛОНА: замена ламп (2/3)



Задние светильники для чтения

(в зависимости от комплектации автомобиля)

С помощью отвертки с плоским лезвием отсоедините рассеиватель **4**.



Извлеките перегоревшую лампу.

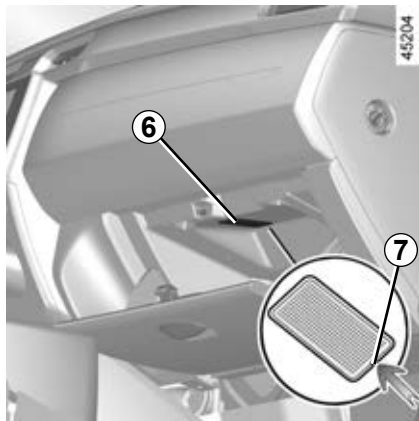
Тип лампы **5: W5W**.



Лампы находятся под внутренним давлением и могут быть повреждены при неосторожном обращении.

Опасность травм.

ОСВЕЩЕНИЕ САЛОНА: замена ламп (3/3)



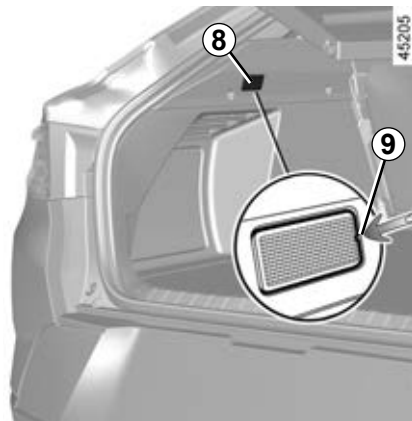
Фонарь освещения перчаточного ящика 6

(в зависимости от комплектации автомобиля)

Отсоедините фонарь 6, нажав на фиксатор 7 отверткой с плоским лезвием и сдвинув фонарь внутрь.

Отсоедините плафон.

Тип лампы: W5W.

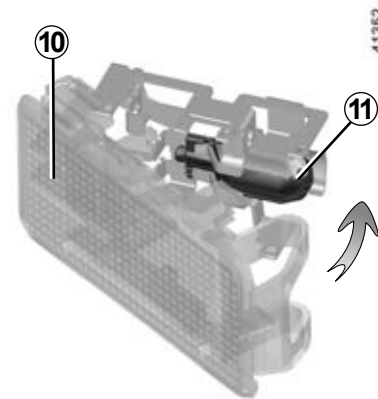


Фонарь освещения багажного отделения 8

Отсоедините фонарь 8 с помощью отвертки с плоским лезвием, надавив на фиксатор и сдвинув фонарь 9 внутрь багажного отделения.

Отсоедините плафон.

Тип лампы: W5W.



Отсоедините рассеиватель 10 и достаньте лампу 11.

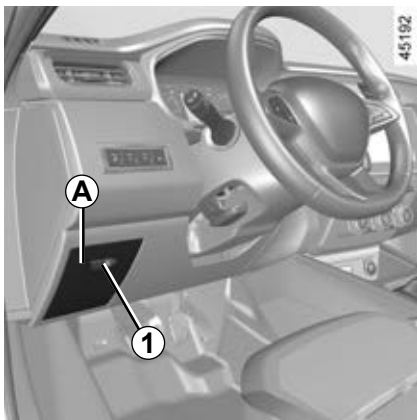
Тип лампы 11: W5W.



Лампы находятся под внутренним давлением и могут быть повреждены при неосторожном обращении.

Опасность травм.

ПРЕДОХРАНИТЕЛИ (1/4)

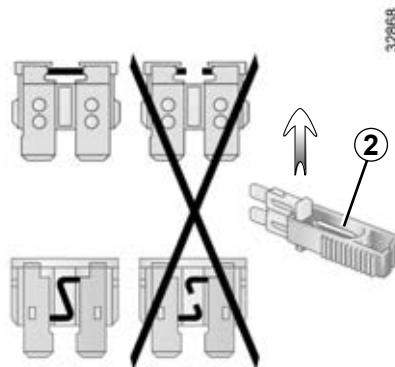


Блок предохранителей

При неисправности одного из электроприборов прежде всего проверьте соответствующие предохранители.

Отсоедините крышку **A**, используя выемку **1**.

В зависимости от комплектации автомобиля, для определения назначения предохранителей см. этикетку на задней стороне лючка **A** или информацию на следующих страницах.



Зажим 2

Извлеките предохранитель с помощью зажима **2**, расположенного на обратной стороне крышки **A**.

Чтобы извлечь предохранитель из зажима, сдвиньте его в сторону (как показано на рисунке).

Свободные гнезда для предохранителей использовать не рекомендуется.

В соответствии с законодательством и из предосторожности приобретите на сервисной станции компании-производителя запасной набор с комплектом ламп и предохранителей.

Расположение и назначение предохранителей указано на этикетке в вещевом отделении.

Замену некоторых предохранителей должны осуществлять только квалифицированные специалисты. Эти предохранители не указаны на этикетке.

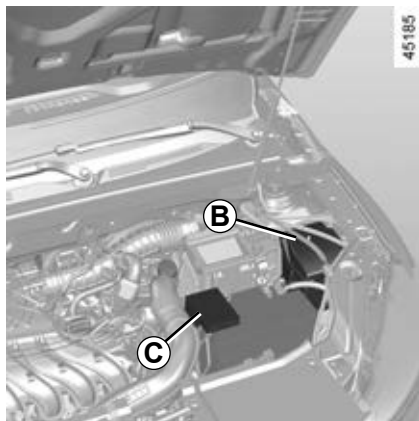
Самостоятельно можно заменять только те предохранители, которые указаны на этикетке.



Проверьте соответствующий предохранитель и при необходимости **замените его обязательно новым, имеющим тот же номинал.**

Предохранитель с большим значением номинального тока может вызвать перегрев электрической сети (риск возникновения пожара) в случае чрезмерного потребления электрической энергии оборудованием.

ПРЕДОХРАНИТЕЛИ (2/4)



Предохранители в моторном отсеке В и С

Некоторые системы защищены предохранителями, находящимися в моторном отсеке в блоках В и С.

Ввиду затрудненного доступа **рекомендуем Вам обращаться для замены этих предохранителей на сервисную станцию компании-производителя.**



Перед проведением любых работ в моторном отсеке обязательно выключите зажигание. ➔ 2.3 ➔ 2.5



При работах в непосредственной близости от двигателя необходимо учитывать, что он может быть горячим.

А также помните, что вентилятор системы охлаждения может включиться в любой момент. Об этом напоминает

сигнальная лампа



в моторном отсеке.

Опасность травм.






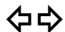













Перед работами в подкапотном пространстве убедитесь, что переключатель стеклоочистителя находится в положении «Выключено».

Опасность травм.

ПРЕДОХРАНИТЕЛИ (3/4)










Расположение и назначение предохранителей
(наличие предохранителей и их место расположения зависит от уровня комплектации автомобиля)




Символ	Цепи, защищаемые предохранителем
	Звуковой сигнал
	Стеклоподъемники передних дверей, электрические стеклоподъемники передних дверей
	Электростеклоподъемники задних дверей
	Насос стеклоомывателя
	Плафон, освещение багажного отделения, фонарь освещения перчаточного ящика, фонарь подсветки зеркала в противосолнечном козырьке
	Стоп-сигнал
	Подогрев передних или задних сидений, дефлекторы, дефлекторы системы обогрева, система кругового обзора, разъемы USB
	Полноприводная трансмиссия (4WD), автоматическая коробка передач
	Указатели поворота
	Замок зажигания

Символ	Цепи, защищаемые предохранителем
	Автоматическое запираение дверей
	Дальний свет слева, ближний свет справа, задние габаритные огни, подсветка щитка приборов
	Гнездо тягово-сцепного устройства
	Разъем для подключения электроаксессуаров 12V сзади
	ABS — ESC, выключатель стоп-сигналов, концевой выключатель сцепления, система электронной блокировки запуска двигателя (модификация с ключом)
	Система впрыска, блок управления системы энергоснабжения, ЦЭКБС
	Система доступа в автомобиль «свободные руки»
	Подушка безопасности
	Датчик дождя и освещенности, система обеспечения безопасности детей
	Омыватель ветрового стекла

ПРЕДОХРАНИТЕЛИ (4/4)

Расположение и назначение предохранителей
(наличие предохранителей и их место расположения зависит от уровня комплектации автомобиля)

Символ	Цепи, защищаемые предохранителем
	Вентиляция салона
	Подогрев рулевого колеса
	Усилитель
	Усилитель рулевого управления
	Щиток приборов
	Переключатель наружного зеркала заднего вида с электроприводом, подсветка салона
	Зеркало заднего вида с подогревом
	Электрообогрев заднего стекла, сигнал непристегнутого ремня безопасности, система помощи при парковке, дополнительное отопление салона, регулятор/ограничитель скорости движения, электрообогрев ветрового стекла, автоматический корректор фар
	Дальний свет справа, ближний свет слева, противотуманные фары, передние габаритные огни

Символ	Цепи, защищаемые предохранителем
	Панель ручного управления кондиционером
	Прикуриватель
	Аудиосистема, мультимедийная система, диагностический разъем
FH24	Центральный коммутационный блок в салоне
FH25	Вызов экстренной помощи, блок управления системы энергоснабжения
FH46	Система доступа в автомобиль «свободные руки», дистанционный запуск двигателя

АККУМУЛЯТОРНАЯ БАТАРЕЯ: устранение неисправностей (1/2)

Во избежание искрения

- Перед отсоединением или подсоединением аккумуляторной батареи убедитесь, что потребители электроэнергии (плафоны освещения и т. п.) отключены;
- при подсоединении или отсоединении батареи от зарядного устройства следите за тем, чтобы оно было выключено;
- не кладите металлические предметы на аккумуляторную батарею: это может привести к короткому замыканию между выводами;
- чтобы отключить аккумуляторную батарею, подождите не менее 1 минуты после выключения зажигания;
- после установки тщательно подсоедините провода аккумуляторной батареи.



Перед проведением любых работ в моторном отсеке обязательно выключите зажигание. ➔ 2.3 ➔ 2.5

Подсоединение зарядного устройства

Зарядное устройство должно быть совместимо с аккумуляторной батареей с номинальным напряжением 12 В.

Не отсоединяйте батарею при работающем двигателе. **Следуйте инструкции изготовителя по эксплуатации зарядного устройства.**

Если на автомобиле установлено множество электроаксессуаров, подсоединяйте их к + после замка зажигания.



Некоторые аккумуляторные батареи требуют зарядки по особой методике. Обратитесь к официальному дилеру.

Исключите риск искрения вблизи аккумуляторной батареи во избежание взрыва, и заряжайте батарею в хорошо проветриваемом помещении.

Существует опасность получения серьезных травм.



При работе с аккумуляторной батареей будьте осторожны, так как в ней содержится раствор серной кислоты. Не допускайте попадания электролита на кожу и в глаза. Если это все же произойдет, тщательно промойте пораженный участок большим количеством воды. При необходимости обратитесь к врачу.

Во избежание взрыва не используйте источники открытого огня, искрения и нагревательные приборы в непосредственной близости от аккумуляторной батареи.

При работах в непосредственной близости от двигателя необходимо учитывать, что он может быть горячим. А также помните, что вентилятор системы охлаждения может включиться в любой момент. Об этом напоминает

сигнальная лампа  в моторном отсеке.

Опасность травм.

АККУМУЛЯТОРНАЯ БАТАРЕЯ: устранение неисправностей (2/2)

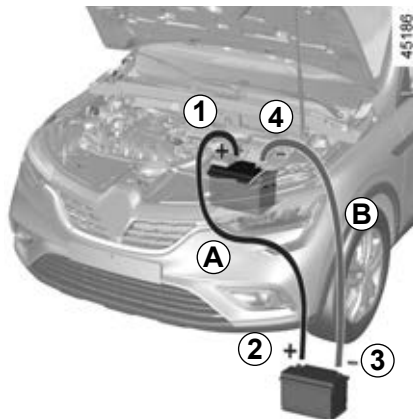
Запуск двигателя от аккумуляторной батареи другого автомобиля

Если для запуска двигателя Вам нужно подключить питание от батареи другого автомобиля, приобретите на сервисной станции компании-производителя соответствующие провода (обратите внимание на их сечение). Если они у Вас уже есть, проверьте их состояние.

Обе батареи должны быть одинакового номинального напряжения 12 В. Емкость (ампер-час, А·ч) заряженной батареи должна быть в любом случае не меньше, чем у разряженной батареи.

Убедитесь также, что оба автомобиля не имеют между собой электрического контакта (из-за возможности короткого замыкания при соединении положительных выводов) и разряженная батарея правильно подсоединена. Выключите зажигание на вашем автомобиле.

Запустите двигатель автомобиля-донора, и дайте ему поработать при средней частоте вращения коленчатого вала.



Подсоедините плюсовой провод (+) **A** к выводу (+) **1** разряженной батареи, а затем к выводу (+) **2** заряженной батареи.


Подсоедините минусовой провод (-) **B** к выводу (-) **3** заряженной батареи, а затем к выводу (-) **4** разряженной батареи.

Запустите двигатель вашего автомобиля как обычно. Как только он заведется, отсоедините провода **A** и **B** в обратном порядке (**4-3-2-1**).



При работах в непосредственной близости от двигателя необходимо учитывать, что он может быть горячим.

А также помните, что вентилятор системы охлаждения может включиться в любой момент. Об этом напоминает

сигнальная лампа  в моторном отсеке.

Опасность травм.



Убедитесь, что соединительные провода **A** и **B** не соприкасаются и что плюсовой провод **A** не имеет контакта с какими-либо металлическими частями автомобиля-донора.

Опасность травм и/или повреждения автомобиля.

РАДИОЧАСТОТНЫЙ ПУЛЬТ ДИСТАНЦИОННОГО УПРАВЛЕНИЯ: элемент питания (1/2)

Неисправности

Если батарея слишком разряжена для нормальной работы, двигатель все равно можно запустить, а двери запереть/отпереть. ➔ 1.12

Вы можете приобрести элементы питания на сервисной станции компании-производителя. Срок службы элементов питания – около 2 лет.

Следите за тем, чтобы на элементе питания не было следов чернил, это может привести к плохому электрическому контакту.



Для замены следует использовать элемент питания того же либо аналогичного типа (подробные сведения можно получить у официального дилера).



Замена элемента питания

Откройте корпус, вставив в прорезь 1 отвертку с плоским лезвием или аналогичный инструмент, и замените элемент питания 2 на аналогичный, соблюдая указанную на обратной стороне крышки полярность.

Убедитесь в том, что крышка надежно защелкнулась.



Примечание: при замене элемента питания не касайтесь электронной схемы в крышке ключа.



При замене:

– убедитесь, что элемент питания вставлен правильно.

Опасность повреждения;

– если крышку не удастся правильно закрыть, не используйте пульт и не давайте его детям.



Меры предосторожности при обращении с элементами питания:

- берегите новые и использованные элементы питания от детей;
- не глотайте элементы питания.

Опасность химических ожогов, которые могут привести к смерти;

- при попадании элемента питания в организм незамедлительно обратитесь к врачу.

208/13



Не выбрасывайте использованные элементы питания вместе с бытовыми отходами. Сдавайте их в организации, ответственные за их сбор и переработку.

КЛЮЧ-КАРТА С ФУНКЦИЕЙ «СВОБОДНЫЕ РУКИ»: элемент питания (1/2)

Неисправности

Если батарея слишком разряжена для нормальной работы, двигатель все равно можно запустить, а двери запереть/отпереть. ➔ 1.12



Для замены следует использовать элемент питания того же либо аналогичного типа (подробные сведения можно получить у официального дилера).



При замене:

– убедитесь, что элемент питания вставлен правильно.

Опасность повреждения;

- если крышку не удастся правильно закрыть, не используйте пульт и не давайте его детям.

40303



Замена элемента питания

При появлении на щитке приборов сообщения «Ключ-карта разряжен» замените элемент питания в корпусе ключа-карты:

- сдвиньте заднюю часть корпуса **1** вниз, нажимая в зоне **A**;
- снимите крышку элемента питания **2**;
- извлеките элемент питания, нажав на него с одной стороны и приподняв с другой;
- замените его согласно инструкциям и шаблону на внутренней поверхности крышки.

43532



Установите новый элемент питания в обратном порядке, затем, находясь в непосредственной близости от автомобиля, нажмите 4 раза на одну из кнопок ключа-карты: сообщение исчезнет.

Убедитесь в том, что крышка надежно защелкнулась.

Примечание: при замене элемента питания не рекомендуется касаться электронного блока и контактов ключа-карты.

КЛЮЧ-КАРТА С ФУНКЦИЕЙ «СВОБОДНЫЕ РУКИ»: элемент питания (2/2)



Меры предосторожности при обращении с элементами питания:

- берегите новые и использованные элементы питания от детей;
- не глотайте элементы питания.

Опасность химических ожогов, которые могут привести к смерти;

- при попадании элемента питания в организм незамедлительно обратитесь к врачу.

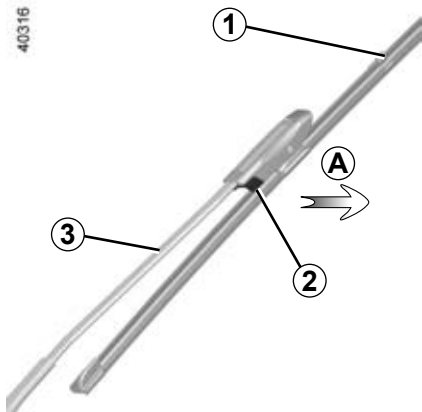
Элементы питания можно приобрести на сервисной станции официального дилера. Срок службы элементов питания составляет около 2 лет. Следите за тем, чтобы на элементе питания не было пятен, это может привести к плохому электрическому контакту.

208/13



Не выбрасывайте использованные элементы питания вместе с бытовыми отходами. Сдавайте их в организации, ответственные за их сбор и переработку.

ЩЕТКИ СТЕКЛООЧИСТИТЕЛЕЙ: замена



Щетка очистителя ветрового стекла 1

При выключенном зажигании поднимите рычаг щетки 3, вытяните фиксатор 2 (движение А) и потяните щетку вверх.



Перед заменой щетки стеклоочистителя убедитесь, что переключатель находится в положении отключения (функция выключена).

Опасность травм.

Установка

Сдвиньте щетку на рычаг до защелкивания. Проверьте надежность фиксации капота. Рычаг стеклоочистителя со стороны водителя должен быть всегда сверху.

Следите за состоянием щеток стеклоочистителя. Их срок службы зависит от Вас:

- регулярно мойте щетки, ветровое стекло и заднее стекло мыльной водой;
- не используйте щетки, если ветровое стекло или заднее стекло сухие;
- перед поездкой убедитесь, что щетки не прилипли или не примерзли к поверхности ветрового стекла или заднего стекла, если Вы не использовали их в течение длительного времени.



– При отрицательной температуре наружного воздуха следует убедиться, что щетки стеклоочистителей не примерзли к стеклу, так как это может привести к перегреву и повреждению электродвигателя стеклоочистителей.

- Следите за состоянием щеток. Их следует заменить, как только Вы заметите ухудшение качества очистки стекла (примерно раз в год).

При замене щетки, когда Вы ее вытаскиваете, следите за тем, чтобы рычаг не упал на стекло, стекло может разбиться.

БУКСИРОВКА: при неисправностях (1/4)

Перед буксировкой автомобиля установите рычаг коробки передач в нейтральное положение, разблокируйте рулевую колонку и выключите стояночный тормоз. Для автомобилей с автоматической коробкой передач: если рычаг селектора передач невозможно перевести в положение **N**, проконсультируйтесь с официальным дилером.



При остановленном двигателе усилители рулевого управления и тормозов не работают.

Разблокировка рулевой колонки

Вставьте ключ в замок зажигания и поверните его в положение **«ON»**. В зависимости от комплектации автомобиля, приложите ключ-карту к символу, затем нажмите и удерживайте кнопку запуска двигателя в течение **2 секунд**.

Снова установите рычаг переключения передач в нейтральное положение (положение **N** для автомобилей с автоматической коробкой передач).

Рулевая колонка разблокируется, на вспомогательное оборудование подается электропитание: можно включать приборы освещения (указатели поворота, стоп-сигналы и т. д.). Ночью внешние световые приборы автомобиля должны быть включены.

В зависимости от комплектации автомобиля, по окончании буксировки дважды нажмите на кнопку запуска двигателя, чтобы избежать разрядки аккумуляторной батареи.



Не вынимайте ключ из замка зажигания во время буксировки.



Во время буксировки оставьте ключ-карту в автомобиле.

Опасность блокировки рулевой колонки.



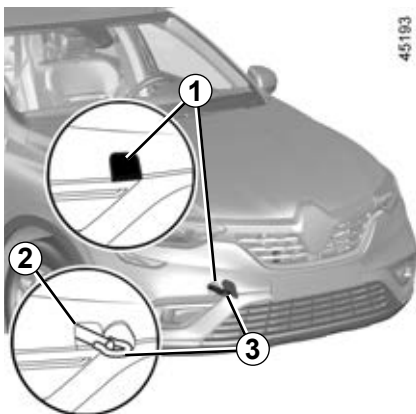
– Производите буксировку на жесткой сцепке. При буксировке с помощью каната или троса (если это допустимо по действующему законодательству) тормозная система буксируемого автомобиля должна быть в исправном состоянии.

- Не следует буксировать автомобиль с неисправной ходовой частью.
- Не допускайте рывков при ускорениях и торможении, так как это может вызвать неисправность автомобиля.
- При любых обстоятельствах не рекомендуется превышать скорость **25 км/ч**.
- Не передвигайте автомобиль, толкая его сзади, если рулевая колонка заблокирована.

БУКСИРОВКА: при неисправностях (2/4)

Места установки буксировочных проушин спереди и сзади

Используйте только передние 2 и задние 5 буксировочные проушины (запрещается использовать приводные валы колес и любые другие части автомобиля). Для буксировки автомобиля можно использовать только штатные буксировочные проушины, установленные в предусмотренных для них местах крепления надлежащим образом. Их запрещается использовать прямым или косвенным образом для подъема автомобиля.

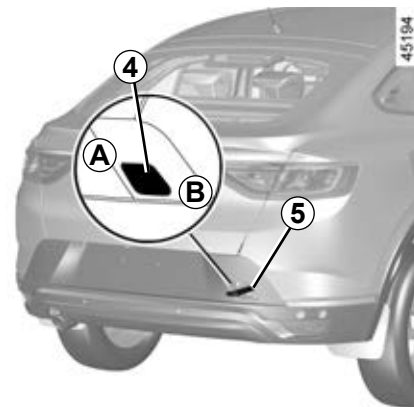


Место крепления буксировочной проушины спереди автомобиля

Откройте переднюю крышку 1, вставив отвертку с плоским лезвием под крышку.

Полностью заверните и затяните буксировочную проушину 3: сначала вручную до упора, затем колесным ключом.

Используйте только буксировочную проушину 3 и рукоятку. ➔ 5.2



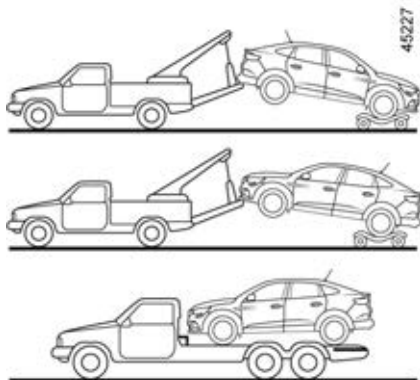
Место крепления буксировочной проушины сзади автомобиля

Нажмите на край щитка 4 в зоне B и продолжайте на него нажимать, вытягивая наружу край A, чтобы открыть щиток.



Не оставляйте инструменты незакрепленными, т. к. они могут выпасть при торможении.

БУКСИРОВКА: при неисправностях (3/4)

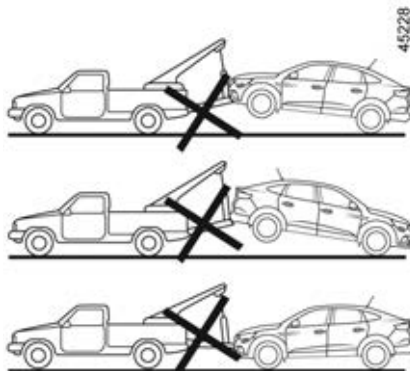


Автомобили с полным приводом (4WD)

Вне зависимости от типа коробки передач нельзя транспортировать автомобиль с 4 ведущими колесами, если хотя бы одно из этих 4 колес соприкасается с землей.



При остановленном двигателе усилители рулевого управления и тормозов не работают.



Категорически недопустима буксировка и транспортировка полноприводного автомобиля любым способом, если хотя бы одно из его колес касается поверхности дороги (кроме случаев ограниченного перемещения в условиях бездорожья).

Существует опасность механического повреждения трансмиссии.



Не вынимайте ключ из замка зажигания во время буксировки.

Условия применения гибкой сцепки указаны в инструкции производителя.

Если полноприводный автомобиль **4x4 (4WD)** застрял, его можно отбуксировать только на короткое расстояние. **Существует опасность механического повреждения трансмиссии.**



Не оставляйте инструменты незакрепленными, т. к. они могут выпасть при торможении.

БУКСИРОВКА: при неисправностях (4/4)

Буксировка в условиях бездорожья

Если автомобиль застрял в песке, в снегу, в грязи и т. п., закрепите гибкую сцепку (буксирный трос или иное устройство, специально предназначенное для буксировки) на передней или задней буксировочной проушине (см. сведения в теме «Передние и задние буксировочные проушины»).



В случае буксировки в условиях бездорожья запрещается использовать жесткую сцепку для буксировки застрявшего автомобиля. **Существует опасность механического повреждения.**

Буксировка автомобилей с автоматической коробкой передач

При выключенном двигателе смазка коробки передач не обеспечивается. Предпочтительно перевозить такие автомобили на эвакуаторе или, в случае автомобилей **4x2 (2WD)**, буксировать их с вывешенными ведущими колесами.

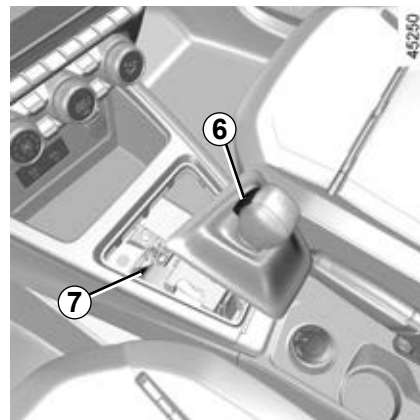
В исключительных случаях и только при неполноприводной трансмиссии **4x2 (2WD)** возможна буксировка автомобиля на 4 колесах, но только передним ходом, при нейтральном положении рычага коробки передач **N** и на расстояние не более 50 км.

Если рычаг коробки передач невозможно перевести в положение **N**, обратитесь на сервисную станцию компании-производителя.



При укладке инструментов следите за их правильным расположением в багажном отделении, как было изначально.

Не оставляйте инструменты незакрепленными, т. к. они могут выпасть при торможении.



Для возможности движения, если рычаг заблокирован в положении **P** даже при нажатой педали тормоза, его можно освободить вручную.

Для этого зафиксируйте и поднимите защитный чехол в основании рычага, вставьте в отверстие **7** подходящий инструмент (жесткий штырь) и одновременно нажмите кнопку **6**, чтобы разблокировать рычаг.

Срочно обратитесь на сервисную станцию компании-производителя.



Электрическое и электронное дополнительное оборудование

Перед установкой оборудования данного типа (например, радиостанции/передатчика), необходимо учитывать диапазон частот, уровень мощности, расположение антенны и т. д. Убедитесь, что оно подходит для вашего автомобиля. По данному вопросу обращайтесь на сервисную станцию компании-производителя.

Запрещено подключать дополнительное оборудование, максимальная мощность которого превышает 120 Вт. **Существует опасность возгорания.** При одновременном использовании нескольких устройств общая мощность подключенного оборудования не должна превышать 180 Вт.

Любые работы в электрической цепи автомобиля могут выполняться только специалистами сервисной станции компании-производителя, так как любое неправильное подключение может вывести из строя электрическое оборудование и/или приборы.

В случае послепродажной установки электрического оборудования убедитесь, что оборудование защищено предохранителем. Строго соблюдайте место установки предохранителя и ток, на который он рассчитан.

Использование диагностического разъема

При подключении электронного аксессуарного оборудования к диагностическому разъему возможно серьезное нарушение работы электронных систем автомобиля. В целях безопасности рекомендуется использовать только одобренное производителем аксессуарное оборудование; обратитесь к официальному дилеру компании-производителя. **Серьезная опасность несчастного случая.**

Использование принимающих и передающих устройств (радиотелефоны, аппаратура радиолюбительского диапазона)

Радиотелефоны и аппаратура радиолюбительского диапазона, имеющие встроенные антенны, могут создавать помехи электронным системам, изначально установленным на автомобиле. Рекомендуется использовать приборы только с наружной антенной. **Кроме того, напоминаем Вам о необходимости соблюдения действующего в вашей стране законодательства в части, относящейся к эксплуатации этих приборов.**

Послепродажная установка дополнительного оборудования

Если Вы желаете установить дополнительное оборудование на автомобиль: обратитесь на сервисную станцию компании-производителя. Чтобы обеспечить нормальное функционирование вашего автомобиля и во избежание риска снижения уровня вашей безопасности, мы рекомендуем Вам использовать дополнительное оборудование, рекомендованное компанией-производителем, поскольку оно приспособлено для вашего автомобиля. Гарантия производителя распространяется только на такое оборудование.

Если Вы используете стержневое противоголочное устройство, закрепляйте его только на педали тормоза.

Помеха для управления

На стороне водителя используйте только коврики, предназначенные именно для данного автомобиля и снабженные специальными элементами для фиксации; регулярно следите за надежностью их крепления. Не используйте несколько ковриков, укладывая их один на другой. **Риск заклинивания педалей.**

НЕИСПРАВНОСТИ (1/7)

Использование ключа-карты

Ключ-карта не отпирает или не запирает двери.

ВОЗМОЖНЫЕ ПРИЧИНЫ

Элемент питания карты разряжен.

На частоте карты работает другой радиоприбор (например, мобильный телефон).

Автомобиль находится в зоне сильных электромагнитных помех.

Аккумуляторная батарея автомобиля разряжена.

На щитке приборов появляется сообщение «Поднести ключ-карту к символу +START».

Двигатель работает.

ЧТО ДЕЛАТЬ

Замените элемент питания. Двери автомобиля по-прежнему можно запереть и отпереть, а также можно запустить двигатель.
↳ 1.12 и ↳ 2.3 или ↳ 2.5

Прекратите использование посторонних радиоприборов или используйте для доступа в автомобиль запасной ключ из комплекта.
↳ 1.12

Используйте встроенный в ключ-карту запасной ключ. ↳ 1.12

Приложите ключ-карту к символу запуска двигателя и дождитесь исчезновения сообщения на щитке приборов, затем не позднее 2 секунд после пропадания сообщения нажмите на кнопку запуска двигателя.

При работающем двигателе разблокировка/блокировка карты запрещена. Выключите зажигание.

НЕИСПРАВНОСТИ (2/7)

Рекомендации, приведенные ниже, помогут Вам быстро устранить неисправности, однако, по соображениям безопасности, при первой же возможности обратитесь к представителю производителя.

Использование пульта дистанционного управления

ВОЗМОЖНЫЕ ПРИЧИНЫ

СПОСОБ УСТРАНЕНИЯ

Пульт дистанционного управления не открывает или не запирает двери.

Элемент питания пульта дистанционного управления разряжен.

Используйте ключ.

На частоте ПДУ работает другой прибор (например, мобильный телефон).

Выключите этот прибор или используйте ключ.

Автомобиль находится в зоне сильных электромагнитных помех.
Аккумуляторная батарея разряжена.

Замените элемент питания. Двери автомобиля по-прежнему можно запереть и отпереть, а также можно запустить двигатель.
➔ 1.12 и ➔ 2.3 или ➔ 2.5

Двигатель работает.

При работающем двигателе разблокировка/блокировка с помощью ключа запрещена. Выключите зажигание.

НЕИСПРАВНОСТИ (3/7)

При включении стартера	ВОЗМОЖНЫЕ ПРИЧИНЫ	ЧТО ДЕЛАТЬ
Сигнальные лампы на щитке приборов гаснут или не загораются, стартер не включается.	Клеммы аккумуляторной батареи плохо затянуты, не подсоединены или окислены.	Подсоедините клеммы. Если они окислились, очистите их и затяните.
	Аккумуляторная батарея разряжена или вышла из строя.	Подсоедините исправную аккумуляторную батарею к неисправной ➔ 5.25 или при необходимости замените аккумуляторную батарею. Не передвигайте автомобиль, толкая его сзади, если рулевая колонка заблокирована.
	Неисправность электрической цепи.	Обратитесь на сервисную станцию компании-производителя.
Двигатель не запускается.	Не выполнены условия запуска.	➔ 2.3 или ➔ 2.5
	Не действует функция «свободные руки» ключа-карты.	Поместите карту в специальное гнездо на центральной консоли ➔ 2.5.
Двигатель не останавливается.	Ключ-карта не обнаружен.	Нажмите и удерживайте кнопку запуска двигателя. Поместите ключ-карту в специальное гнездо на центральной консоли ➔ 2.5.
	Сбой в электронной системе.	5 раз быстро нажмите на кнопку запуска.
Рулевая колонка не разблокировалась.	Рулевое колесо заблокировано.	Переместите рулевое колесо, нажимая кнопку запуска двигателя ➔ 2.5.
	Неисправность электрической цепи.	Обратитесь на сервисную станцию компании-производителя.

НЕИСПРАВНОСТИ (4/7)

В движении	ВОЗМОЖНЫЕ ПРИЧИНЫ	ЧТО ДЕЛАТЬ
Вибрация.	Недостаточное давление воздуха в шинах, неправильная балансировка колес или их повреждение.	Проверьте давление в шинах; если оно соответствует норме, обратитесь на сервисную станцию компании-производителя.
Из-под капота идет дым.	Замыкание в электроцепи или течь системы охлаждения.	Остановитесь, выключите зажигание, отойдите от автомобиля и позвоните на сервисную станцию компании-производителя.
Горит сигнальная лампа давления масла: на повороте или при торможении автомобиля гаснет не сразу или продолжает гореть при увеличении частоты вращения коленчатого вала двигателя	Слишком низкий уровень масла. Недостаточное давление масла.	Долейте необходимое количество моторного масла ➔ 4.6. Остановите двигатель и свяжитесь с официальным дилером компании-производителя.

НЕИСПРАВНОСТИ (5/7)

В движении

Рулевое управление затруднено.

ВОЗМОЖНЫЕ ПРИЧИНЫ

Перегрев усилителя рулевого управления.

Неисправность электродвигателя усилителя.

Неисправность системы усилителя.

ЧТО ДЕЛАТЬ

Двигайтесь с осторожностью на небольшой скорости и будьте готовы прилагать повышенное усилие к рулевому колесу для поворота колес автомобиля. Обратитесь на сервисную станцию официального дилера.

Двигатель перегревается. Стрелка указателя температуры охлаждающей жидкости находится в красной зоне шкалы и горит сигнальная лампа экстренной остановки **STOP**.

Неисправен вентилятор системы охлаждения двигателя.

Прекратите движение, остановите двигатель и свяжитесь с официальным дилером компании-производителя.

Течь охлаждающей жидкости.

Проверьте расширительный бачок: в нем должна быть жидкость. Если охлаждающая жидкость отсутствует, срочно свяжитесь с официальным дилером компании-производителя.

Закипание охлаждающей жидкости.

Механическая неисправность: пробита прокладка головки блока цилиндров.

Остановите двигатель. Свяжитесь с официальным дилером компании-производителя.



Радиатор: при доливе большого объема охлаждающей жидкости необходимо помнить, что не следует заливать холодную жидкость, если двигатель автомобиля сильно нагрет. После любой операции на автомобиле, требующей даже частичного слива жидкости из системы охлаждения, ее следует наполнить свежей смесью, приготовленной в соответствующих пропорциях. Помните: можно использовать только те марки охлаждающей жидкости, которые рекомендованы к применению техническими отделами компании-производителя.

НЕИСПРАВНОСТИ (6/7)

Электрическое оборудование	ВОЗМОЖНЫЕ ПРИЧИНЫ	ЧТО ДЕЛАТЬ
Не работают стеклоочистители.	Примерзли (прилипли, заблокированы) щетки стеклоочистителя.	Освободите щетки стеклоочистителей перед включением стеклоочистителей.
	Неисправность электрической цепи.	Обратитесь на сервисную станцию компании-производителя.
	Поврежден предохранитель.	Замените предохранитель или обратитесь в сервисный центр для его замены. ➔ 5.21
Стеклоочиститель не останавливается.	Неисправность электрического управления.	Обратитесь на сервисную станцию компании-производителя.
Повышенная частота мигания указателей поворота.	Перегорела лампа.	➔ 5.15
Не работают указатели поворота и аварийной световой сигнализации.	Неисправность электрической цепи или управления.	Обратитесь на сервисную станцию компании-производителя.
	Поврежден предохранитель.	Замените предохранитель или обратитесь в сервисный центр для его замены. ➔ 5.21
Фары не включаются или не выключаются.	Неисправность электрической цепи или управления.	Обратитесь на сервисную станцию компании-производителя.
	Поврежден предохранитель.	Замените предохранитель или обратитесь в сервисный центр для его замены. ➔ 5.21

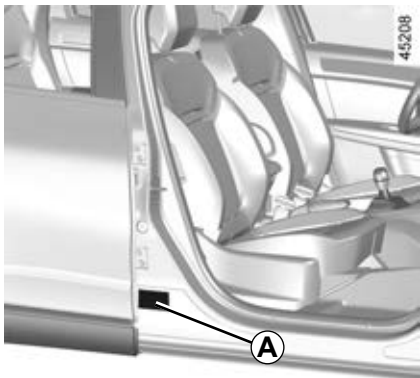
НЕИСПРАВНОСТИ (7/7)

Электрическое оборудование	ВОЗМОЖНЫЕ ПРИЧИНЫ	ЧТО ДЕЛАТЬ
<p>Следы конденсата в фарах или задних фонарях.</p>	<p>Наличие конденсата может быть закономерным следствием изменения температуры наружного воздуха и уровня влажности.</p> <p>В этом случае при включении фар конденсат быстро исчезает.</p>	
<p>Включение сигнальной лампы пристегнутых ремней безопасности на передних сиденьях не соответствует пристегнутому состоянию ремней безопасности.</p>	<p>Посторонний предмет между полом и сиденьем искажает сигнал датчика.</p>	<p>Удалите все предметы из-под передних сидений.</p>

Глава 6. Технические характеристики

Идентификационная табличка автомобиля	6.2
Идентификационная табличка двигателя	6.3
Габаритные размеры	6.4
Характеристики двигателя	6.5
Массовые характеристики/масса буксируемого прицепа	6.7
Запасные части и ремонтные работы	6.8
Регистрация технического обслуживания	6.9
Антикоррозионный контроль	6.15

ИДЕНТИФИКАЦИОННАЯ ТАБЛИЧКА АВТОМОБИЛЯ

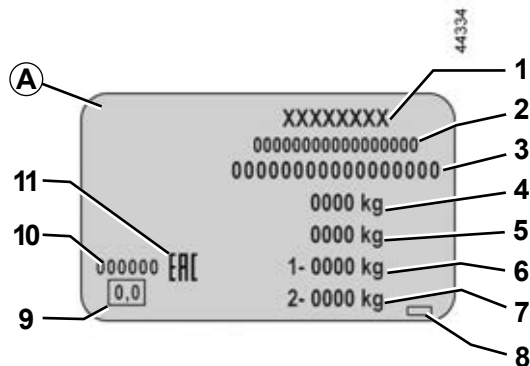


При заказе запасных частей необходимо ссылаться на информацию, которая содержится на табличке производителя А.

Наличие и место расположения идентификационных табличек зависят от модификации автомобиля.

Табличка изготовителя А

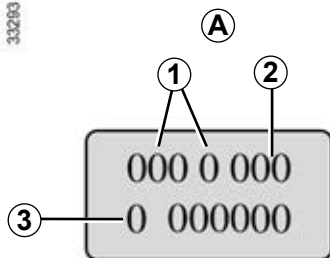
- 1 Название изготовителя.
- 2 Номер официального «одобрения типа транспортного средства (ОТТС)». Полный номер указан в паспорте (ПТС) автомобиля.
- 3 Идентификационный номер.
- 4 Максимальная разрешенная масса автомобиля с грузом (ММАС).



- 5 Максимальная разрешенная масса полностью загруженного автомобиля с прицепом (МТР).
- 6 Максимальная разрешенная нагрузка (ММТА) на переднюю ось.
- 7 МРАВ — максимальная разрешенная нагрузка на заднюю ось автомобиля.
- 8 Номер партии.
- 9 Не используется.
- 10 Номер краски (код цвета).
- 11 Официальный знак допуска продукции к обращению на рынке (логотип «РОСТЕСТ»).

ИДЕНТИФИКАЦИОННАЯ ТАБЛИЧКА ДВИГАТЕЛЯ

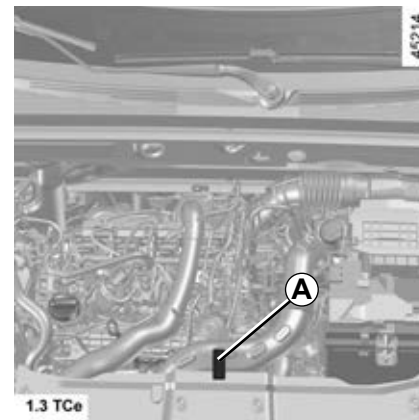
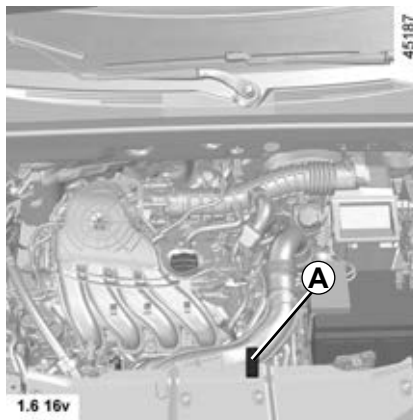
33293



При заказе запасных частей необходимо ссылаться на информацию, которая содержится на табличке на двигателе или на наклейке А

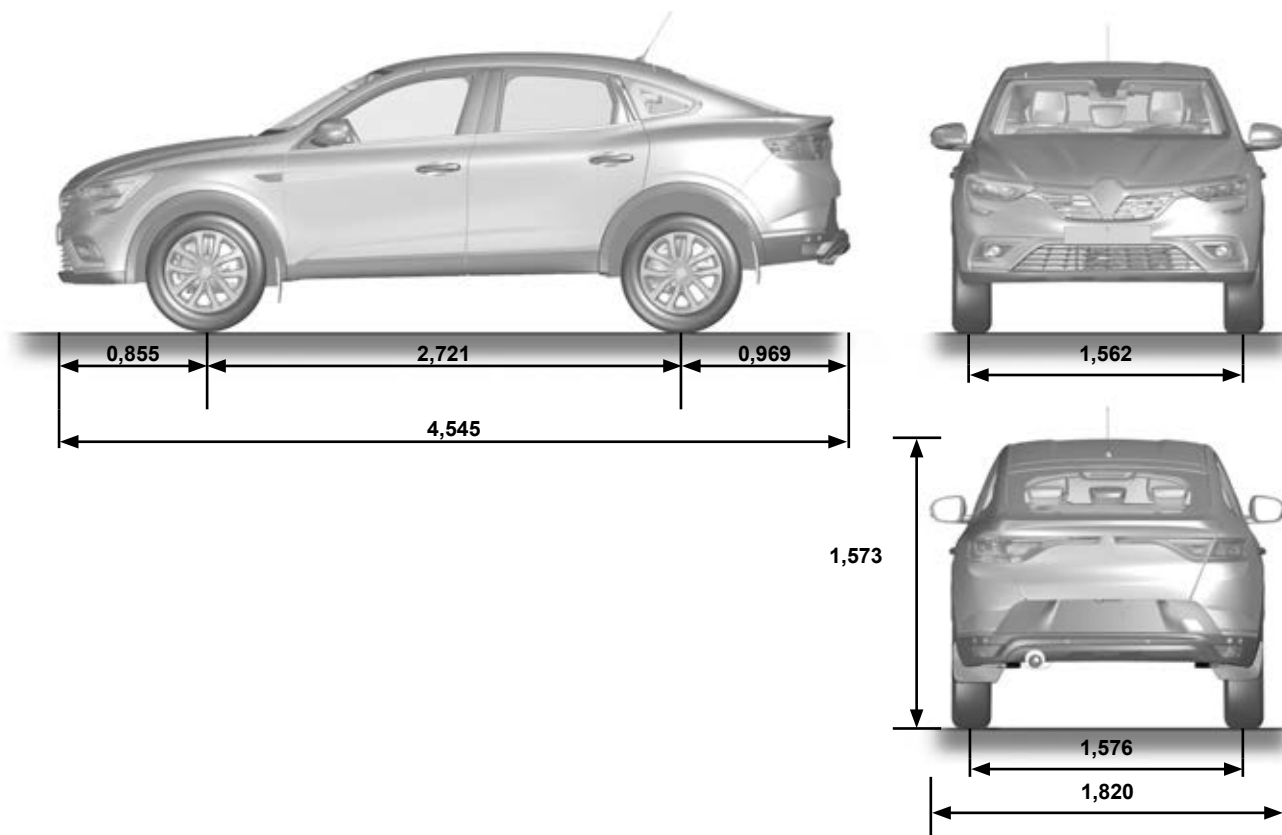
(ее расположение зависит от двигателя).

- 1 Тип двигателя.
- 2 Индекс двигателя.
- 3 Заводской номер двигателя.





ГАБАРИТЫ АВТОМОБИЛЯ, м

45195



ХАРАКТЕРИСТИКИ ДВИГАТЕЛЯ (1/2)

Модификации	1,3 TСе	1,6 16V
Тип двигателя (см. табличку на двигателе)	H5H Turbo	H4M
Рабочий объем, см ³	1332	1598
Тип топлива Октановое число	Следует обязательно использовать только неэтилированный бензин предписанного для автомобиля экологического класса и с октановым числом, указанным на этикетке на лючке заливной горловины бака. ➔ 1.81	
Виды топлива, которые соответствуют европейским стандартам и подходят для двигателей автомобилей, реализуемых в Европе (во всех других случаях обратитесь к официальному дилеру).	<div style="display: flex; flex-direction: column; align-items: flex-start;"> <div style="display: flex; align-items: center; margin-bottom: 20px;">  <div style="margin-left: 10px;"> <p>Неэтилированный бензин, соответствующий стандарту EN 228 и содержащий до 5% этанола.</p> </div> </div> <div style="display: flex; align-items: center;">  <div style="margin-left: 10px;"> <p>Неэтилированный бензин, соответствующий стандарту EN 228 и содержащий до 10% этанола.</p> </div> </div> </div>	

ХАРАКТЕРИСТИКИ ДВИГАТЕЛЯ (2/2)

Модификации	1,3 TСе	1,6 16V
Тип двигателя (см. табличку на двигателе)	H5H Turbo	H4M
Рабочий объем, см ³	1 332	1598
Свечи зажигания	Используйте свечи только тех типов, которые рекомендованы для вашего автомобиля. Тип свечей должен быть указан на этикетке, расположенной в моторном отсеке, в противном случае обратитесь на сервисную станцию компании-производителя. Установка свечей зажигания другого типа может привести к повреждению двигателя.	

МАССОВЫЕ ХАРАКТЕРИСТИКИ (кг)

Данные массовые характеристики указаны для автомобиля в базовой комплектации и без дополнительного оборудования: они изменяются в зависимости от установленного на вашем автомобиле оборудования. Обратитесь на сервисную станцию компании-производителя.

Модификации	4x2	4x4
Максимальная разрешенная масса автомобиля с нагрузкой Максимальная разрешенная масса автомобиля с прицепом	Значения масс, указанные на идентификационной табличке автомобиля ➔ 6.2	
Масса буксируемого прицепа, оборудованного тормозами*	Получается вычитанием: MTR – ММАС	
Масса буксируемого прицепа, не оборудованного тормозами*	685	725
Максимально допустимая нагрузка на тягово-сцепное устройство*	75	
Допустимая нагрузка на крышу, включая устройство для перевозки	80 (включая устройство для перевозки)	

Масса буксируемого прицепа (буксировка жилого прицепа, катера и т. д.)

Буксировка запрещается, если разность максимальной разрешенной массы полностью загруженного автомобиля с прицепом (MTR) и максимальной разрешенной массы автомобиля с нагрузкой (ММАС) равна нулю либо если на фирменной табличке MTR указана равной нулю (или вовсе не указана).

- Необходимо строго соблюдать допустимую массу буксируемого прицепа, которая регламентируется местным законодательством и в том числе правилами дорожного движения. По вопросам настройки тягово-сцепного устройства обратитесь на сервисную станцию компании-производителя.
- При буксировке **недопустимо превышение максимальной разрешенной массы (автомобиль и буксируемый прицеп)**. Однако допускается:
 - превышение максимально разрешенной нагрузки на задние колеса максимум на 15 %,
 - превышение максимально разрешенной массы автомобиля с нагрузкой максимум на 10 %, но не более чем на 100 кг.В любом случае максимальная скорость автомобиля с прицепом не должна превышать 100 км/ч, а давление воздуха в шинах должно быть увеличено на 0,2 бар.
- Мощность двигателя и способность автомобиля преодолевать подъемы уменьшаются в условиях высокогорья, мы рекомендуем уменьшать максимальную загрузку на 10 % на 1000 м подъема и затем дополнительно на 10 % на каждые 1000 м подъема.

ЗАПАСНЫЕ ЧАСТИ И РЕМОНТНЫЕ РАБОТЫ

Оригинальные запасные части созданы на основе очень жестких технических требований и подвергаются специальным испытаниям. Поэтому они соответствуют всем техническим требованиям к аналогичным деталям, устанавливаемым на новые автомобили.

Используя оригинальные запасные части компании-производителя, Вы сможете обеспечить долговечность и исправность вашего автомобиля. Кроме того, на ремонтные работы, выполненные специалистами сервисной станции компании-производителя с использованием оригинальных запасных частей, дается гарантия согласно условиям, приведенным на обороте заказ-наряда на ремонт.

РЕГИСТРАЦИЯ ТЕХНИЧЕСКОГО ОБСЛУЖИВАНИЯ (1/6)

VIN:

Дата: Км:		№ фактуры:	Комментарии/разное
Тип работ: Техническое обслуживание <input type="checkbox"/> <input type="checkbox"/>		Печать	
Проверка антикоррозионного покрытия: В НОРМЕ <input type="checkbox"/> Не В НОРМЕ* <input type="checkbox"/> *См. специальную страницу			
Дата: Км:		№ фактуры:	Комментарии/разное
Тип работ: Техническое обслуживание <input type="checkbox"/> <input type="checkbox"/>		Печать	
Проверка антикоррозионного покрытия: В НОРМЕ <input type="checkbox"/> Не В НОРМЕ* <input type="checkbox"/> *См. специальную страницу			
Дата: Км:		№ фактуры:	Комментарии/разное
Тип работ: Техническое обслуживание <input type="checkbox"/> <input type="checkbox"/>		Печать	
Проверка антикоррозионного покрытия: В НОРМЕ <input type="checkbox"/> Не В НОРМЕ* <input type="checkbox"/> *См. специальную страницу			

РЕГИСТРАЦИЯ ТЕХНИЧЕСКОГО ОБСЛУЖИВАНИЯ (2/6)

VIN:

Дата: Км:		№ фактуры:	Комментарии/разное
Тип работ: Техническое обслуживание <input type="checkbox"/> <input type="checkbox"/>		Печать	
Проверка антикоррозионного покрытия: В НОРМЕ <input type="checkbox"/> Не В НОРМЕ* <input type="checkbox"/> *См. специальную страницу			
Дата: Км:		№ фактуры:	Комментарии/разное
Тип работ: Техническое обслуживание <input type="checkbox"/> <input type="checkbox"/>		Печать	
Проверка антикоррозионного покрытия: В НОРМЕ <input type="checkbox"/> Не В НОРМЕ* <input type="checkbox"/> *См. специальную страницу			
Дата: Км:		№ фактуры:	Комментарии/разное
Тип работ: Техническое обслуживание <input type="checkbox"/> <input type="checkbox"/>		Печать	
Проверка антикоррозионного покрытия: В НОРМЕ <input type="checkbox"/> Не В НОРМЕ* <input type="checkbox"/> *См. специальную страницу			

РЕГИСТРАЦИЯ ТЕХНИЧЕСКОГО ОБСЛУЖИВАНИЯ (3/6)

VIN:

Дата: Км:		№ фактуры:	Комментарии/разное
Тип работ: Техническое обслуживание <input type="checkbox"/> <input type="checkbox"/>		Печать	
Проверка антикоррозионного покрытия: В НОРМЕ <input type="checkbox"/> Не В НОРМЕ* <input type="checkbox"/> *См. специальную страницу			
Дата: Км:		№ фактуры:	Комментарии/разное
Тип работ: Техническое обслуживание <input type="checkbox"/> <input type="checkbox"/>		Печать	
Проверка антикоррозионного покрытия: В НОРМЕ <input type="checkbox"/> Не В НОРМЕ* <input type="checkbox"/> *См. специальную страницу			
Дата: Км:		№ фактуры:	Комментарии/разное
Тип работ: Техническое обслуживание <input type="checkbox"/> <input type="checkbox"/>		Печать	
Проверка антикоррозионного покрытия: В НОРМЕ <input type="checkbox"/> Не В НОРМЕ* <input type="checkbox"/> *См. специальную страницу			

РЕГИСТРАЦИЯ ТЕХНИЧЕСКОГО ОБСЛУЖИВАНИЯ (4/6)

VIN:

Дата: Км:		№ фактуры:	Комментарии/разное
Тип работ: Техническое обслуживание <input type="checkbox"/> <input type="checkbox"/>		Печать	
Проверка антикоррозионного покрытия: В НОРМЕ <input type="checkbox"/> Не В НОРМЕ* <input type="checkbox"/> *См. специальную страницу			
Дата: Км:		№ фактуры:	Комментарии/разное
Тип работ: Техническое обслуживание <input type="checkbox"/> <input type="checkbox"/>		Печать	
Проверка антикоррозионного покрытия: В НОРМЕ <input type="checkbox"/> Не В НОРМЕ* <input type="checkbox"/> *См. специальную страницу			
Дата: Км:		№ фактуры:	Комментарии/разное
Тип работ: Техническое обслуживание <input type="checkbox"/> <input type="checkbox"/>		Печать	
Проверка антикоррозионного покрытия: В НОРМЕ <input type="checkbox"/> Не В НОРМЕ* <input type="checkbox"/> *См. специальную страницу			

РЕГИСТРАЦИЯ ТЕХНИЧЕСКОГО ОБСЛУЖИВАНИЯ (5/6)

VIN:

Дата: Км:		№ фактуры:	Комментарии/разное
Тип работ: Техническое обслуживание <input type="checkbox"/> <input type="checkbox"/>		Печать	
Проверка антикоррозионного покрытия: В НОРМЕ <input type="checkbox"/> Не В НОРМЕ* <input type="checkbox"/> *См. специальную страницу			
Дата: Км:		№ фактуры:	Комментарии/разное
Тип работ: Техническое обслуживание <input type="checkbox"/> <input type="checkbox"/>		Печать	
Проверка антикоррозионного покрытия: В НОРМЕ <input type="checkbox"/> Не В НОРМЕ* <input type="checkbox"/> *См. специальную страницу			
Дата: Км:		№ фактуры:	Комментарии/разное
Тип работ: Техническое обслуживание <input type="checkbox"/> <input type="checkbox"/>		Печать	
Проверка антикоррозионного покрытия: В НОРМЕ <input type="checkbox"/> Не В НОРМЕ* <input type="checkbox"/> *См. специальную страницу			

РЕГИСТРАЦИЯ ТЕХНИЧЕСКОГО ОБСЛУЖИВАНИЯ (6/6)

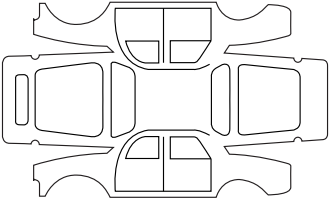
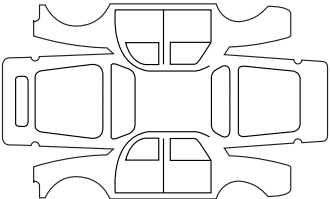
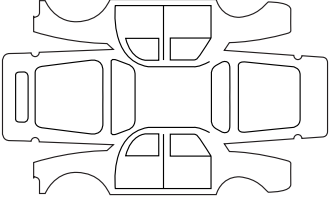
VIN:

Дата: Км:		№ фактуры:	Комментарии/разное
Тип работ: Техническое обслуживание <input type="checkbox"/> <input type="checkbox"/>	Печать		
Проверка антикоррозионного покрытия: В НОРМЕ <input type="checkbox"/> Не В НОРМЕ* <input type="checkbox"/> *См. специальную страницу			
Дата: Км:		№ фактуры:	Комментарии/разное
Тип работ: Техническое обслуживание <input type="checkbox"/> <input type="checkbox"/>	Печать		
Проверка антикоррозионного покрытия: В НОРМЕ <input type="checkbox"/> Не В НОРМЕ* <input type="checkbox"/> *См. специальную страницу			
Дата: Км:		№ фактуры:	Комментарии/разное
Тип работ: Техническое обслуживание <input type="checkbox"/> <input type="checkbox"/>	Печать		
Проверка антикоррозионного покрытия: В НОРМЕ <input type="checkbox"/> Не В НОРМЕ* <input type="checkbox"/> *См. специальную страницу			

АНТИКОРРОЗИОННЫЙ КОНТРОЛЬ (1/5)

В случае, когда продолжение действия гарантии обусловлено ремонтом, этот ремонт указывается ниже.

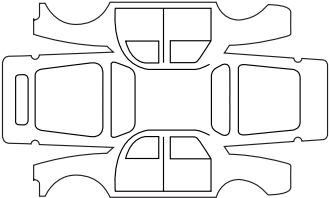
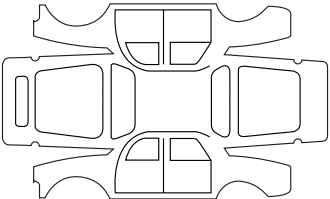
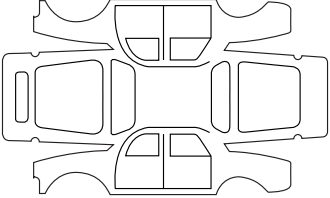
VIN (ИНА):

Выполняемый в связи с коррозией ремонт:		Печать
Дата ремонта:		
Выполняемый ремонт:		Печать
Дата ремонта:		
Выполняемый ремонт:		Печать
Дата ремонта:		

АНТИКОРРОЗИОННЫЙ КОНТРОЛЬ (2/5)

В случае, когда продолжение действия гарантии обусловлено ремонтом, этот ремонт указывается ниже.

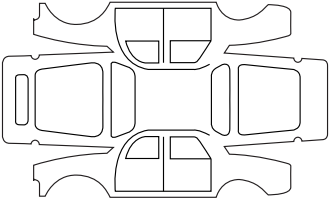
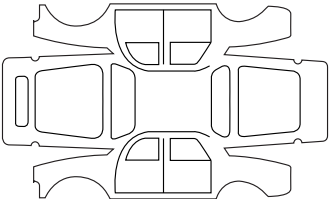
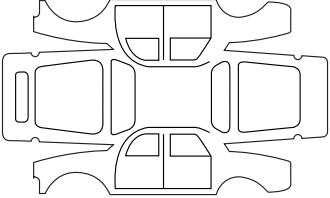
VIN (ИНА):

Выполняемый в связи с коррозией ремонт:		Печать
Дата ремонта:		
Выполняемый ремонт:		Печать
Дата ремонта:		
Выполняемый ремонт:		Печать
Дата ремонта:		

АНТИКОРРОЗИОННЫЙ КОНТРОЛЬ (3/5)

В случае, когда продолжение действия гарантии обусловлено ремонтом, этот ремонт указывается ниже.

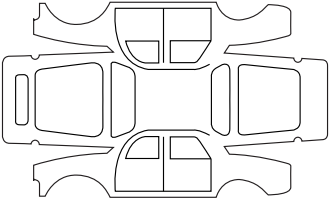
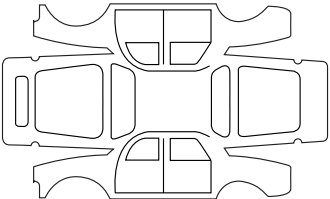
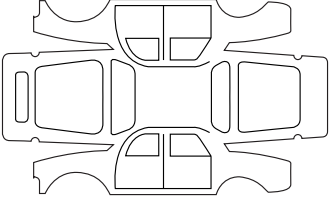
VIN (ИНА):

Выполняемый в связи с коррозией ремонт:		Печать
Дата ремонта:		
Выполняемый ремонт:		Печать
Дата ремонта:		
Выполняемый ремонт:		Печать
Дата ремонта:		

АНТИКОРРОЗИОННЫЙ КОНТРОЛЬ (4/5)

В случае, когда продолжение действия гарантии обусловлено ремонтом, этот ремонт указывается ниже.

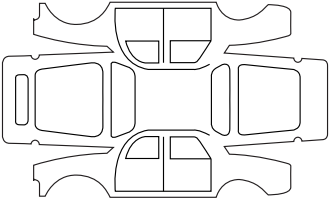
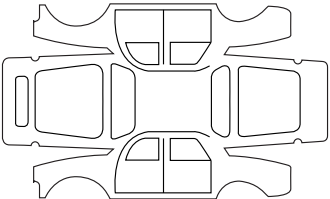
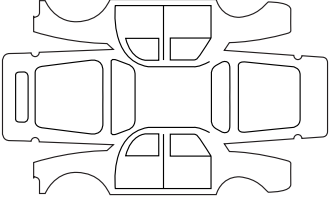
VIN (ИНА):

Выполняемый в связи с коррозией ремонт:		Печать
Дата ремонта:		
Выполняемый ремонт:		Печать
Дата ремонта:		
Выполняемый ремонт:		Печать
Дата ремонта:		

АНТИКОРРОЗИОННЫЙ КОНТРОЛЬ (5/5)

В случае, когда продолжение действия гарантии обусловлено ремонтом, этот ремонт указывается ниже.

VIN (ИНА):

Выполняемый в связи с коррозией ремонт:		Печать
Дата ремонта:		
Выполняемый ремонт:		Печать
Дата ремонта:		
Выполняемый ремонт:		Печать
Дата ремонта:		

АЛФАВИТНЫЙ УКАЗАТЕЛЬ (1/4)

4
4 ведущих колеса (4WD) 2.22 → 2.25

Е
ESC: система стабилизации траектории 2.26 → 2.29

М
Multi-Sense 3.2

А
АБС 2.26 → 2.29
аварийная сигнализация 1.73
автоматическая коробка передач (использование) 2.37 → 2.39, 5.35
автоматическое запираение открывающихся элементов кузова при движении 1.15
адаптивный усилитель рулевого управления 1.69
аккумуляторная батарея
 неисправность 5.25 – 5.26
аккумуляторная батарея 4.15 – 4.16
антиблокировочная система (АБС) 2.26 → 2.29
антикоррозионная защита 4.17
антипробуксовочная система 2.26 → 2.29

Б
багажник крыши
 опоры багажника крыши 3.33
багажное отделение 3.29 – 3.30
безопасность детей 1.2, 1.8 – 1.9, 1.11, 1.16 – 1.17, 1.30 → 1.43
боковые повторители указателей поворота
 замена ламп 5.15 → 5.17
бортовой компьютер 1.58 → 1.68
буксировка
 при неисправности 5.32 → 5.35
 тягово-сцепное устройство 3.31
буксировочные проушины 5.32 → 5.35
буксируемая масса 6.7

В
вентиляционные сопла, дефлекторы 3.3 – 3.4

вентиляция
 автоматическая климатическая система 3.9 – 3.14
 система отопления и вентиляции 3.5 → 3.8
ветровое стекло с обогревом 3.9 → 3.12
вещевой ящик 3.22 → 3.25, 3.24
включение зажигания 2.6
внутренняя отделка салона
 уход 4.20 – 4.21
вождение автомобиля 2.2 → 2.14, 2.21 → 2.41
встроенная система управления телефоном в режиме «свободные руки» 3.34 – 3.35

Д
давление в шинах 2.17 → 2.20, 4.13 – 4.14, 5.9
датчик заднего хода 2.40 – 2.41
датчик слепой зоны 2.44 → 2.49
двери 1.15 → 1.17
двери/дверь багажного отделения 1.5 – 1.6
двигатель
 технические характеристики 6.5 – 6.6
декоративные колесные колпаки 5.5
дети 1.5, 1.9, 1.11, 1.16 – 1.17
дети (безопасность) 1.5, 1.8, 3.15 → 3.17
детские сиденья 1.30 → 1.43
дистанционный запуск двигателя 1.2 – 1.3
домкрат 5.2, 5.6 – 5.7
дополнительное оборудование 5.36

Е
емкости
 охлаждающая жидкость 4.10
 тормозная жидкость 4.9

Ж
жидкость системы охлаждения двигателя 4.10

З
заднее многоместное сиденье 3.27 – 3.28
задние сиденья
 функциональные возможности 3.27 – 3.28

АЛФАВИТНЫЙ УКАЗАТЕЛЬ (2/4)

задний ход	
движение	2.21
задняя вещевая полка	3.32
закрытие дверей	1.12 → 1.14, 1.16 – 1.17
замена колеса	5.6 – 5.7
замена ламп	5.12 → 5.20
замена масла	4.6 → 4.8
запасное колесо	5.3 – 5.4, 5.8 → 5.11
запасной ключ	1.5 – 1.6
запасные части	6.8
запирание дверей	1.4 → 1.11
заправочная емкость агрегатов	4.5, 4.15
заправочная емкость топливного бака	1.81
запуск двигателя	2.2 → 2.9
звуковая сигнализация	1.75
звуковой сигнал	1.73
звуковой сигнал превышения скорости	1.56 – 1.57
зеркала	3.20
зеркала заднего вида	1.47

И

идентификационные таблички	6.2 – 6.3
идентификация автомобиля	6.2

К

камера заднего вида	2.42 – 2.43
капот	4.2 – 4.3
ключ-карта: использование	1.5 → 1.11
ключ-карта: элемент питания	5.29 – 5.30
каталитический нейтрализатор	2.10
качество топлива	1.81
ключ для снятия декоративного колпака	5.2
ключ/радиочастотный пульт дистанционного управления	
использование	1.2
ключи	1.2 – 1.3
кнопка запуска/остановки двигателя	2.5 → 2.9
колесный ключ	5.2
контрольно-измерительные приборы	1.50 → 1.59, 1.71 – 1.72, 1.74 → 1.77
крепежные кольца	3.30

Л

лакокрасочное покрытие	
номер	6.2
техническое обслуживание	4.17 → 4.19
лампы	
замена	5.12 → 5.20
лючок заливной горловины топливного бака	1.81

М

маслоизмерительный щуп	4.5
массовые характеристики	6.7
место водителя	1.48 – 1.49
моторное масло	4.5
мультимедийное оборудование	3.34 – 3.35
мойка	4.17 → 4.19

Н

накачивание шин	4.13 – 4.14
наружная световая сигнализация	1.74 → 1.77
неисправности	5.37 → 5.43

О

обдуг	
ветровое стекло	3.9 → 3.12
заднее стекло	3.9 → 3.12
обеспечение безопасности детей	3.15 → 3.17
обкатка автомобиля	2.2
обогрев ветрового стекла	3.9 → 3.12
обогрев заднего стекла	3.5 → 3.8
оборудование	3.22 → 3.25
органы управления	1.48 – 1.49
освещение:	
наружное	1.6, 1.74 → 1.77, 5.12 → 5.17
салона	3.18 – 3.19, 5.18 → 5.20
особенность автомобилей с бензиновым двигателем	2.10
отключение подушек безопасности переднего пассажира	1.44
открытие дверей	1.12 → 1.14, 1.16 – 1.17
отпирание дверей	1.12 → 1.14
охрана окружающей среды	2.16

АЛФАВИТНЫЙ УКАЗАТЕЛЬ (3/4)

П

пепельница.....	3.21
перевозка грузов	
в багажном отделении.....	3.30
перевозка детей.....	1.30 → 1.43
передние сиденья	
регулировка.....	1.18 → 1.20
переключение передач.....	2.21, 2.37 → 2.39
плавкие предохранители.....	5.21 → 5.24
плафон.....	3.18 – 3.19
подголовники.....	1.18, 3.26
подлокотник.....	3.25
подушка безопасности	
отключение подушки безопасности переднего пассажира	1.44
подушка безопасности.....	1.25 → 1.29
подъем автомобиля	
замена колеса.....	5.2 → 5.7
поручень.....	3.20
практические советы.....	3.31, 5.2 → 5.26, 5.31 → 5.35
приборная панель.....	1.48 – 1.49
прикуриватель.....	3.21
пробка топливного бака.....	1.81
проверка антикоррозийной защиты.....	6.15 → 6.19
прокол.....	5.3 – 5.4, 5.6 – 5.7
противотуманные фары/противотуманный фонарь.....	1.75
пульт дистанционного управления замками дверей	
элементы питания.....	5.27 – 5.28
пульт дистанционного управления замками дверей.....	1.2 → 1.4

Р

размеры.....	6.4
расход топлива.....	3.13
регулирование температуры.....	3.9 → 3.14
регулировка места водителя.....	1.21 → 1.24
регулировка передних сидений.....	1.19 – 1.20
регулировка света фар.....	1.78
режим движения ЕСО.....	1.50 → 1.55, 2.11 → 2.14
рекомендации по снижению токсичности.....	2.15
рекомендации по управлению.....	2.11 → 2.14
ремни безопасности.....	1.21 → 1.29

розетка питания электроаксессуаров.....	3.21
рулевое колесо	
регулировка.....	1.69 – 1.70
рычаг переключения передач.....	2.21

С

световая сигнализация.....	1.73
селектор автоматической коробки передач.....	2.37 → 2.39
сигнальные лампы.....	1.50 → 1.68
сиденья с подогревом.....	3.27 – 3.28
система Isofix.....	1.41 → 1.43
система кондиционирования воздуха.....	3.3 → 3.14
система контроля давления в шинах.....	2.17 → 2.20
система помощи при трогании на подъеме.....	2.26 → 2.29
система ограничения скорости.....	2.30 → 2.32
система отопления и вентиляции.....	3.3 → 3.13
система пассивной безопасности водителя и переднего пассажира.....	1.25 → 1.27, 1.29
система регулирования и ограничения скорости.....	2.30 → 2.36
система стабилизации траектории ESC.....	2.26 → 2.29
система помощи при парковке.....	2.40 → 2.43
система экстренного торможения.....	2.26 → 2.29
солнцезащитный козырек.....	3.20
сообщения на щитке приборов.....	1.58 → 1.68
стекла.....	3.15 → 3.17
стеклоочистители и стеклоомыватели.....	1.79 – 1.80
щетки.....	5.31
стеклоподъемники.....	3.15 → 3.17
стояночный тормоз.....	2.21

Т

телефон.....	3.34 – 3.35
температура наружного воздуха.....	1.72
технические характеристики.....	6.2, 6.5 → 6.8
техническое обслуживание.....	2.15
тип моторного масла.....	4.6 → 4.8
топливный бак.....	1.81 → 1.83
топливо	
долив жидкости.....	1.82
качество.....	1.81, 6.5 – 6.6

АЛФАВИТНЫЙ УКАЗАТЕЛЬ (4/4)

расход.....	2.11 → 2.14
советы по экономии	2.11 → 2.14
тормозная жидкость	4.9

У

указатели поворота.....	1.73, 5.12, 5.15 → 5.17
указатели:	
на щитке приборов.....	1.58 – 1.59
уменьшение токсичности отработавших газов	
рекомендации.....	2.15
уровень масла в двигателе.....	4.6 → 4.8
уровни эксплуатационных жидкостей	4.5, 4.9 → 4.11
усилитель рулевого управления.....	1.69
установка точного времени.....	1.71 – 1.72
устройства безопасности для детей	1.30 → 1.43
уход:	
внутренняя отделка салона.....	4.20 – 4.21
кузов автомобиля	4.17 → 4.19
механическое оборудование	4.5, 4.9, 4.15, 6.9 → 6.14

Ф

фары	
включение	1.75
регулировка	1.78
фары (замена ламп).....	5.12
фильтр	4.12
фильтр:	
воздушный	4.12
салона	4.12
фонари направленного освещения	3.18 – 3.19
фонари	
габаритные.....	1.74, 5.12
дневного ходового света.....	5.12
заднего хода	5.15 → 5.17
указателей поворота.....	73, 5.12
противотуманные	1.75, 5.13 – 5.14
стоп-сигнала	5.15 → 5.17

Х

характеристики двигателей.....	6.5 – 6.6
--------------------------------	-----------

Ц

центральный замок дверей.....	1.12 → 1.14
-------------------------------	-------------

Ч

часы	1.71 – 1.72
чистка:	
внутри автомобиля.....	4.20 – 4.21

Ш

шины	2.17 → 2.20, 4.13 – 4.14, 5.8 → 5.11
------------	--------------------------------------

Щ

щетки стеклоочистителей	5.31
щиток приборов	1.50 → 1.68

Э

экономия топлива	2.11 → 2.14
экстренный вызов	2.54 → 2.56
элементы питания	5.27 – 5.29

RENAULT S.A.S. SOCIÉTÉ PAR ACTIONS SIMPLIFIÉE AU CAPITAL DE 533 941 113 € / 13-15, QUAI LE GALLO
92100 BOULOGNE-BILLANCOURT R.C.S. NANTERRE 780 129 987 – SIRET 780 129 987 03591 / TÉL. : 0810 40 50 60
NU 1237-1 – 99 91 035 43S – 01/2019 – Edition russe

