

Москвич

**РУКОВОДСТВО
ПО ЭКСПЛУАТАЦИИ**



МОСКВИЧ 3e

moskvich-auto.ru

УВАЖАЕМЫЙ ПОЛЬЗОВАТЕЛЬ!

Мы искренне рады, что вы стали владельцем данного электромобиля, и благодарим вас за ваше доверие и любовь к марке «Москвич». Мы искренне надеемся, что ваша повседневная жизнь с данным электромобилем станет более приятной благодаря послепродажному сопровождению марки «Москвич»; каждое ваше путешествие будет еще более захватывающим!

Данным транспортным средством, безопасным, экономичным и экологически чистым, можно легко управлять. Это высокотехнологичный продукт, который объединяет все виды новых технологий и представляет собой тенденцию развития транспортных средств в будущем. Благодарим вас за выбор данного электромобиля. Ваш выбор также имеет большое значение для защиты окружающей среды.

Настоящее руководство применимо ко всем моделям данного транспортного средства. Вы можете обнаружить, что часть устройств и оборудования, представленных здесь, может не соответствовать конкретному типу приобретенного вами электромобиля. Наша компания оставляет за собой право изменять транспортное средство и его оборудование без предварительного уведомления.

Настоящее руководство поможет вам разобраться в устройстве транспортных средств, методах вождения, аварийных мерах, техническом обслуживании и так далее. Чтобы убедиться, что ваш новый электромобиль доставит вам удовольствие от вождения, пожалуйста, внимательно прочтите данное руководство. Авторизованный сервисный центр «Москвич» обеспечит удобное и эффективное техническое обслуживание вашего электромобиля. Если у вас есть какие-либо вопросы, комментарии или предложения, пожалуйста, без колебаний обращайтесь к нам.

С наилучшими пожеланиями и желаем вам приятной поездки.

ВНИМАНИЕ!

Благодаря постоянному совершенствованию качества продукции и технологий, наша компания постоянно совершенствует дизайн, конфигурацию, функции и конструктивное исполнение транспортных средств. Изображения, данные и инструкции в настоящем руководстве могут не соответствовать реальной ситуации. В то же время компания оставляет за собой все права на внесение изменений, дополнений и т. д. к содержанию настоящего руководства.

В данном руководстве по эксплуатации представлено максимально возможное количество вариантов штатного и опционного оборудования, которым может быть укомплектован электромобиль. В конкретном электромобиле могут отсутствовать некоторые из описанных систем и функций.

Рисунки в настоящем руководстве используются для пояснения, чтобы облегчить ваше понимание. Некоторые фотографии приведены только в иллюстративных целях и могут быть ограничены некоторыми моделями, которые не являются изображениями вашего электромобиля. Пожалуйста, отнеситесь с пониманием.

Компания оставляет за собой право приостановить использование или изменить технические характеристики или дизайн без предварительного уведомления. Данное руководство не может быть скопировано, переведено или использовано без письменного разрешения «Москвич».

Настоящее руководство следует рассматривать как часть транспортного средства. Если вы решите продать электромобиль, пожалуйста, убедитесь, что вся бортовая документация будет передана новому владельцу.

ДАННЫЕ ВЛАДЕЛЬЦА

ПЕРВЫЙ ВЛАДЕЛЕЦ
Наименование:
Адрес:
Тел.:
Почтовый индекс:
Дата покупки:

ВТОРОЙ ВЛАДЕЛЕЦ
Наименование:
Адрес:
Тел.:
Почтовый индекс:
Дата покупки:

Безопасность вас и других людей чрезвычайно важна, поэтому безопасное вождение вашего электромобиля — ваша важная ответственность. Чтобы ознакомить вас с мерами предосторожности, мы предоставляем разъяснения по процедурам эксплуатации и другим вопросам с помощью различных обозначений на транспортном средстве и в данном руководстве. Эти инструкции предупреждают вас о потенциальных опасностях, которые могут навредить вам или другим людям. Конечно, перечислить все эксплуатационные риски нереально и невозможно.

Поэтому от вас зависит своевременное принятие правильных решений. Прежде чем вы прочтете данное руководство, вы должны понять:

Обратите особое внимание на чтение предупреждений и примечаний в тексте данного документа, поскольку они относятся к важным инструкциям по технике безопасности, которые заключаются в следующем:



Примечание

- Текст, отмеченный этим символом спереди, является важной инструкцией по охране окружающей среды или предупреждением.



Внимание

- Это может привести к разрушению вашего электромобиля или его оборудования, если вы будете действовать без соблюдения инструкции. Пожалуйста, следите за содержанием абзаца «Внимание».



Предупреждение

- Это может нанести серьезный ущерб вашей жизни и жизни других людей, если вы будете действовать, не следуя инструкции. Пожалуйста, следуйте содержанию предупреждения.

Описание указания

Все указания в руководстве по эксплуатации (спереди, сзади, слева и справа) указаны относительно направления движения электромобиля.

Предупреждающая надпись на подушке безопасности AIRBAG



Не устанавливайте детское удерживающее устройство на переднее пассажирское сиденье, оборудованное подушкой безопасности, в противном случае это может привести к травмам или даже смерти ребенка!

ПОЖАЛУЙСТА, ИСПОЛЬЗУЙТЕ ОРИГИНАЛЬНЫЕ ЗАПАСНЫЕ ЧАСТИ

- **Что такое оригинальные запчасти?**

Оригинальные запчасти — это запасные части, соответствующие тем, которые используются в электромобилях, производимых АО «Московский автомобильный завод «Москвич». Конструкция и стандарт этих запасных частей могут обеспечить оптимальную гарантию безопасности для пользователей.

- **Почему вы должны использовать оригинальные запчасти?**

Оригинальные запчасти — это запасные части, изготовленные со строгим управлением производством и контролем качества. Любой технический инцидент с электромобилем, вызванный использованием поддельных, контрафактных или контрабандных деталей, не будет рассматриваться в рамках гарантии, и производитель не несет никакой ответственности за повреждение других оригинальных деталей, вызванную причинами, указанными выше.

- **Пожалуйста, правильно идентифицируйте и приобретайте оригинальные запчасти для вашего электромобиля!**

ОСНОВНОЙ ПРИНЦИП ТЕХНИЧЕСКОГО ОБСЛУЖИВАНИЯ

Как владелец транспортного средства, вы несете ответственность за то, чтобы внимательно ознакомиться с содержанием, касающимся правильных методов технического обслуживания, предоставляемых производителем, и электромобиль нуждается в большем и более качественном техническом обслуживании, особенно во время вождения в сложных ситуациях.

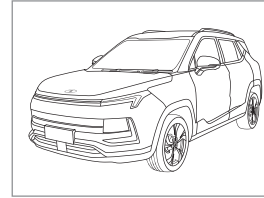
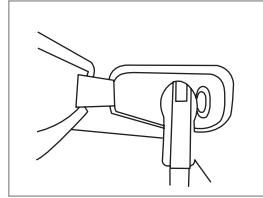
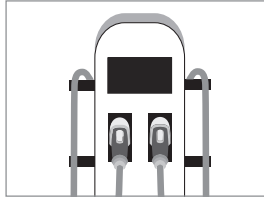
МЕРЫ ПРЕДОСТОРОЖНОСТИ ПРИ ИСПОЛЬЗОВАНИИ СМАЗОЧНЫХ МАТЕРИАЛОВ, РАСХОДНЫХ И ИЗНАШИВАЕМЫХ ДЕТАЛЕЙ И ЭКСПЛУАТАЦИОННЫХ ЖИДКОСТЕЙ

Даже в течение гарантийного срока компания не предоставляет гарантии качества на ущерб, причиненный использованием некачественных смазочных материалов, расходных и изнашиваемых деталей и эксплуатационных жидкостей.

МЕДЛЕННАЯ ЗАРЯДКА



Перед началом движения убедитесь, что кабель для зарядки отсоединен от зарядного устройства и убран надлежащим образом. Во время зарядки электромобиль не должен подвергаться воздействию солнца, дождя, снега или других неблагоприятных условий окружающей среды.

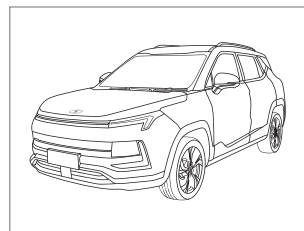
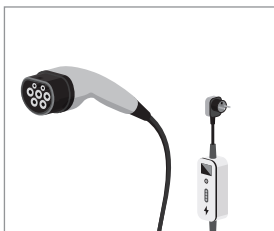
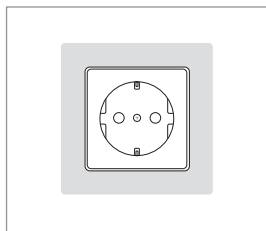


При медленной зарядке через приложенный к электромобилю зарядный кабель требуется около 9,5 часов, чтобы индикация состояния зарядки изменилась с 15% до полного. При использовании внешнего кабеля от трехфазного зарядного устройства мощностью 11-22 кВт указанное время сократится до 6 часов.

ЗАРЯДКА ОТ БЫТОВОЙ СЕТИ



Перед началом движения убедитесь, что кабель для зарядки отсоединен от зарядного устройства и убран надлежащим образом. Не модифицируйте зарядное устройство и кабель для зарядки. Убедитесь, что зарядный кабель не зажат дверью салона или багажного отделения либо стеклом двери во время зарядки. Обязательно используйте силовую розетку 220 В 16А и выше (например, розетку для кондиционера).

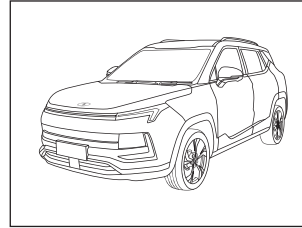
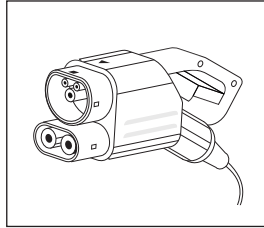
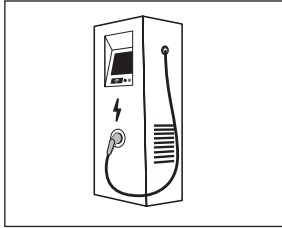


Для зарядки от бытовой сети требуется существенно больше времени, чем при использовании зарядного устройства.

БЫСТРАЯ ЗАРЯДКА



Перед началом движения убедитесь, что кабель для зарядки отсоединен от зарядного устройства и убран надлежащим образом. Старайтесь производить зарядку при по возможности меньшем уровне заряда тяговой батареи. Если в этом нет необходимости, пожалуйста, используйте режим медленной зарядки.



При зарядке с помощью станции быстрой зарядки требуется около 45 минут, чтобы индикация состояния зарядки изменилась с 30% до 80%.

ПРИВЕТСТВУЕМ ВАС В КАЧЕСТВЕ ВЛАДЕЛЬЦА ДАННОГО ТРАНСПОРТНОГО СРЕДСТВА

Каждый раздел начинается с подробного каталога.
Пожалуйста, посмотрите и прочитайте по мере необходимости.

Глава I	Инструкции по эксплуатации транспортного средства	01
Глава II	Описание транспортного средства	09
Глава III	Зарядка	25
Глава IV	Устройства безопасности – Сиденья и ремни безопасности.....	41
Глава V	Приборы и управление	67
Глава VI	Осмотр перед началом движения.....	91
Глава VII	Система вентиляции и кондиционирования	115
Глава VIII	Запуск и движение	125
Глава IX	Экстренные случаи	171
Глава X	Обслуживание экстерьера	181
Глава XI	Техобслуживание	189
Глава XII	Технические данные	203

01

02

03

04

05

06

07

08

09

10

11

12

Инструкции по эксплуатации транспортного средства

Экстерьер кузова	02
Моторный отсек	04
Органы управления электромобилем	05
Комбинация приборов	06

01

02

03

04

05

06

07

08

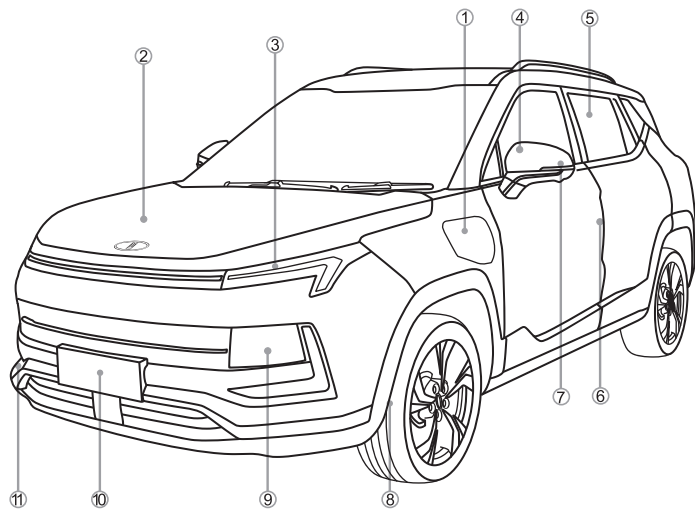
09

10

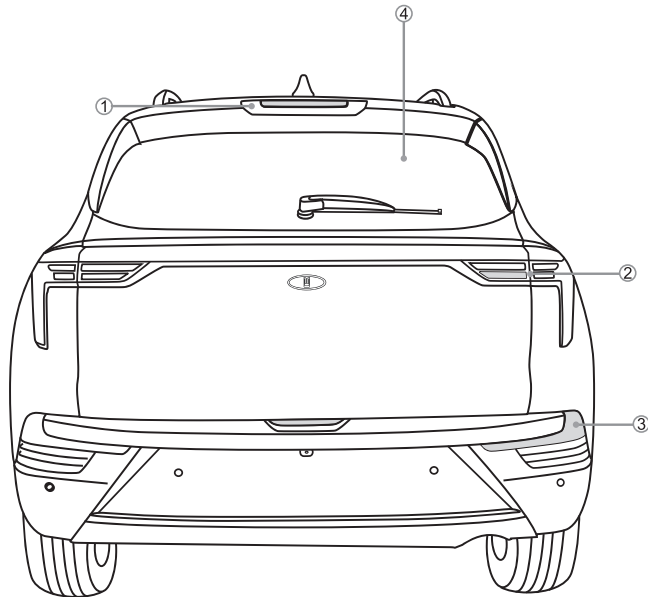
11

12

ЭКСТЕРЬЕР КУЗОВА

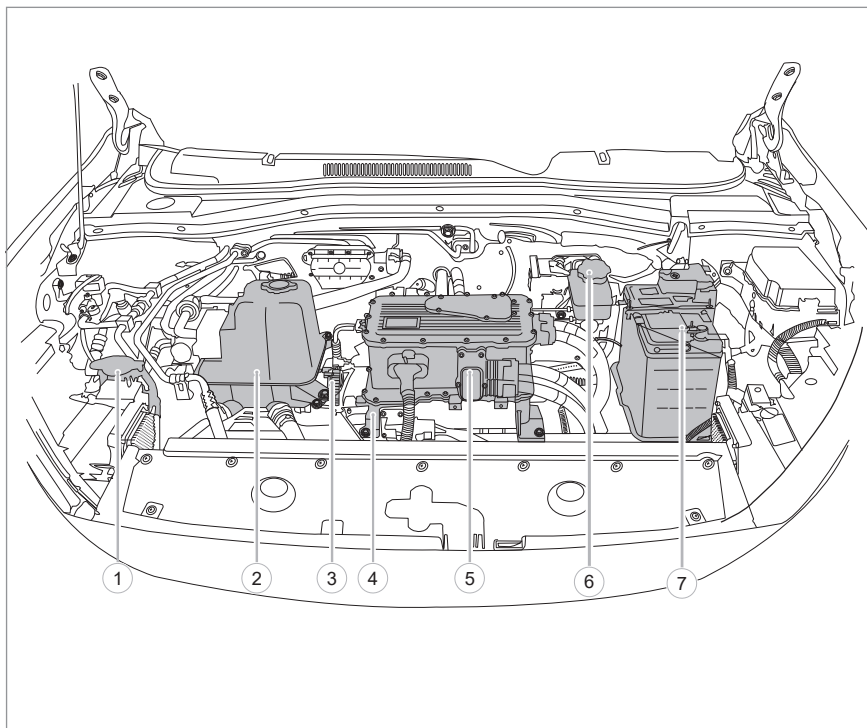


1. Встроенный разъем для зарядки
2. Передний капот
3. Передний комбинированный фонарь
4. Наружное зеркало заднего вида
5. Электростеклоподъемник
6. Блокировка дверей для безопасности детей
7. Указатель поворота
8. Шина
9. Фара дальнего/ближнего света
10. Передний номерной знак
11. Переднее место установки буксировочной проушины



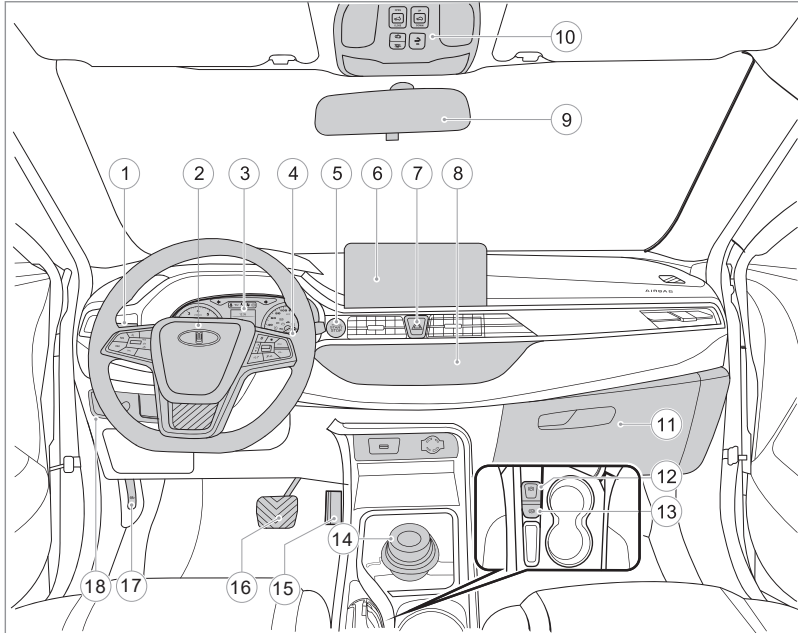
1. Верхний стоп-сигнал
2. Задний комбинированный фонарь
3. Задний противотуманный фонарь и светоотражатель
4. Заднее стекло

МОТОРНЫЙ ОТСЕК



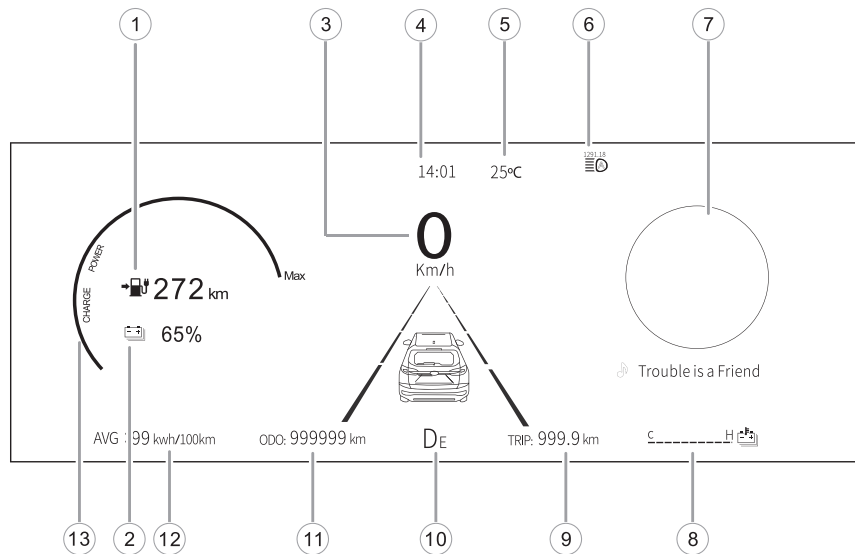
1. Бачок стеклоомывателя
2. Расширительный бачок охлаждающей жидкости
3. Компрессор кондиционера
4. Тяговый электродвигатель и редуктор
5. Распределительная коробка высокого напряжения
6. Бачок тормозной жидкости
7. Низковольтная аккумуляторная батарея 12 В

ОРГАНЫ УПРАВЛЕНИЯ ЭЛЕКТРОМОБИЛЕМ



1. Подрулевой переключатель наружного освещения
2. Многофункциональное рулевое колесо
3. Комбинация (щиток) приборов
4. Подрулевой переключатель режимов стеклоочистителя
5. Выключатель питания тягового электродвигателя (пусковая кнопка)
6. Экран мультимедийной системы
7. Выключатель аварийной сигнализации
8. Панель управления кондиционером
9. Внутреннее зеркало заднего вида
10. Верхняя панель управления
11. Перчаточный ящик
12. Выключатель стояночной тормозной системы
13. Выключатель автоматического удержания при остановке
14. Селектор выбора режимов движения
15. Педаль акселератора
16. Педаль тормоза
17. Ручка открывания капота
18. Левая нижняя группа переключателей

КОМБИНАЦИЯ ПРИБОРОВ







1. Запас хода
2. Уровень заряда тяговой батареи
3. Индикация спидометра
4. Время
5. Температура окружающей среды
6. Индикация режима освещения
7. Меню, подфункция
8. Указатель температуры тяговой батареи
9. Пробег в данной поездке
10. Индикатор режима движения
11. Общий пробег электромобиля
12. Средняя мощность (кВт ч / 100 км)
13. Измеритель потребляемой мощности

№ п/п	Усл. обозн	Описание
1		Индикатор левого поворота
2		Индикатор дальнего света
3		Индикатор ближнего света
4		Индикатор правого поворота
5		Индикатор заднего противотуманного фонаря
6		Индикатор подключения зарядного кабеля
7		Индикатор состояния зарядки
8		Индикатор включения стояночной тормозной системы и сигнальная лампа неисправности рабочей тормозной системы
9		Сигнальная лампа неисправности тяговой батареи
10		Сигнальная лампа разряда батареи 12 В
11		Сигнальная лампа неисправности электронного управления стояночной тормозной системы

№ п/п	Усл. обозн	Описание
12	AUTO HOLD	Индикатор активации системы автоматического удержания электро Автомобиля при остановке
13		Индикатор ограниченной мощности
14		Индикатор системы регулирования скорости (круиз-контроля)
15		Сигнальная лампа неисправности системы гидроусилителя рулевого управления
16		Сигнальная лампа неисправности антиблокировочной системы
17	READY	Индикатор состояния готовности к движению
18		Индикатор неисправности системы предупреждения пешеходов
19		Сигнальная лампа снижения давления в шинах
20	 OFF	Индикатор выключения системы стабилизации траектории
21		Индикатор работы системы стабилизации траектории
22		Сигнальная лампа неисправности тягового двигателя

ИНСТРУКЦИЯ К ТС

№ п/п	Усл. обозн	Описание
23		Индикатор выключения тяговой батареи
24	TPMS	Сигнальная лампа неисправности системы контроля давления в шинах
25		Сигнальная лампа неисправности электромобиля
26		Индикатор габаритного освещения
27		Контрольная лампа ремня безопасности переднего пассажира
28		Контрольная лампа ремня безопасности водителя
29		Сигнальная лампа неисправности подушки безопасности

№ п/п	Усл. обозн	Описание
30		Индикатор неисправности системы контроля слепых зон
31		Индикатор состояния зарядки тяговой батареи
32		Индикатор системы автоматического переключения света фар (желтый/зеленый)
33		Сигнальная лампа неисправности системы переключения передач
34		Индикатор контроля полосы движения (Желтый/Зеленый/Белый)
35		Индикатор системы предупреждения о риске наезда

Описание ТС

Тяговая батарея	11	Парковка	21
Разрядка тяговой батареи	11	Зарядка после парковки	21
Устройство контроля температуры тяговой батареи	12	Хорошие привычки	22
Меры предосторожности при высоком напряжении	13	Запас хода	22
Действия при столкновении ТС	14	Способы увеличения дальности пробега	22
Аварийное отключение высоковольтной системы	16	Срок службы силовой батареи	22
Особенности электромобиля	16	Способы увеличения срока службы силовой батареи	23
Основные функции электромобиля	17	Специфическая информация по электромобилю	23
Способы зарядки	17	Система предупреждения пешеходов	23
Время зарядки	18	Селектор выбора режимов движения	24
Включение электромобиля	18	Положение «паркинг»	24
Вождение	19		

01

02

03

04

05

06

07

08

09

10

11

12

ПРОФИЛЬ ЭЛЕКТРОМОБИЛЯ

Ваше транспортное средство представляет собой «чистый» электромобиль, приводимый в движение только тяговым электродвигателем. Принципы работы и характеристики многих систем сильно отличаются от традиционных топливных транспортных средств. Поэтому важно ознакомиться с инструкциями, приведенными в данном руководстве, для вашей личной безопасности и безопасности вашего электромобиля. Игнорирование этих инструкций может иметь серьезные последствия для безопасности водителя и пассажиров, а также для эксплуатационных характеристик транспортного средства. Это также может привести к потере гарантийных обязательств производителя в отношении вашего электромобиля. Ваш электромобиль приводится в движение исключительно электродвигателем, а не традиционным двигателем внутреннего сгорания углеводородного топлива. Для питания электродвигателя используется литий-ионная тяговая батарея для хранения электроэнергии, и перед началом движения заряд батареи должен быть достаточным. В процессе вождения тяговая батарея постепенно разряжается. Когда батарея разряжена, её необходимо зарядить, в противном случае электромобиль не сможет двигаться.

Электромобиль имеет два способа зарядки: медленная зарядка и быстрая зарядка. Медленная зарядка может производиться от стандартного зарядного устройства и от бытового источника питания.

Электромобиль оснащен двумя видами батарей: одна – литий-ионная (высокого напряжения), которая используется для движения путем подачи питания на тяговый электродвигатель; другая – свинцово-кислотная 12В (низкого напряжения), которая расположена в моторном отсеке и функция которой такая же, как у традиционной, устанавливаемой на топливные транспортные средства для питания фар, аудио, динамиков и других низковольтных электрических систем. Питание свинцово-кислотной батареи 12 В осуществляется от тяговой батареи. Электромобиль подключается к зарядной электросети с помощью зарядного кабеля для зарядки батареи. Кроме того, когда электромобиль замедляется или тормозит, энергия будет накапливаться в батарее за счет выработки электроэнергии двигателем, тем самым увеличивая запас хода электромобиля, что называется рекуперацией энергии.

Электромобиль имеет функцию устойчивого движения «ползком» на малой скорости (двигаться со скоростью пешехода). Для

этого, находится в состоянии «готовности» к движению («READY»), переведите рычаг переключения передач на передачу «D» (вперед) или «R» (назад), отпустите педаль тормоза, педаль акселератора и выключатель стояночной тормозной системы, и электромобиль начнет «ползти».

Электромобиль имеет два режима вождения: стандартный и экономичный («ЭКО»).

– Стандартный режим: Электромобиль разгоняется плавно и устойчиво после легкого нажатия на педаль акселератора; энергия рекуперруется, когда электромобиль движется накатом (при отпущенной педали акселератора) или вы нажимаете на педаль тормоза.

– ЭКО-режим: Как правило, вам нужно только воздействовать на педаль акселератора, чтобы двигаться с ускорением, замедлением, маневрировать, двигаться накатом в режиме рекуперации энергии. При ускорении педаль акселератора должна быть нажата до определенной степени; при замедлении медленно отпускайте педаль акселератора, чем меньше степень нажатия, тем сильнее замедление, и тем больше рекуперация энергии. Однако, для эффективного и экстренного торможения вам в любом случае нужно нажать на педаль тормоза.

ТЯГОВАЯ БАТАРЕЯ

Предупреждение

- В вашем электромобиле установлена специальная высоковольтная (400 В) литий-ионная тяговая батарея. Нарушение правил зарядки, использование ненадлежащего оборудования и несанкционированное вмешательство в силовую электросистему электромобиля создает риск серьезного повреждения электромобиля, возгорания, ожога и поражения электрическим током, что может привести к серьезным травмам и смерти, а также к загрязнению окружающей среды.



Примечание

- При наружной температуре ниже -35°C тяговая батарея может замерзнуть, что приведет к ее разрядке и невозможности использования электромобиля. Пожалуйста, переместите электромобиль в теплое помещение.
- Длительное или неправильное использование могут повлиять на емкость и срок службы тяговой батареи, что приведет к уменьшению запаса хода.
- Скорость снижения емкости тяговой батареи зависит от условий и режимов эксплуатации электромобиля пользователем.



Внимание

- Во избежание повреждения тяговой батареи, пожалуйста, соблюдайте следующие условия:
 - Не допускайте нахождения электромобиля в среде с высокой температурой выше 45°C более чем на 1 день, своевременно перемещайте электромобиль в прохладное место.
 - Не оставляйте электромобиль на стоянке при температуре -35°C более 30 дней. Вовремя переместите электромобиль в теплое помещение.
 - При разряде батареи ниже 10% электромобиль нельзя оставлять на стоянке без подзарядки более 14 дней, и его следует своевременно заряжать.
 - Не используйте тяговую батарею электромобиля для других целей.

РАЗРЯДКА ТЯГОВОЙ БАТАРЕИ

Уровень заряда («State of charge» – SOC) отображается на щитке приборов, а экран мультимедийной системы показывает соответствующий этому показателю расчетный запас хода электромобиля (это значение показывается только для справки, реальный запас хода будет зависеть от условий и режима эксплуатации, в том числе от стиля вождения). 1. Когда уровень заряда (SOC) составляет менее 15%, значение SOC мигает на щитке приборов, сигнализируя о низком уровне заряда тяговой батареи; когда SOC составляет менее 10%, значение SOC отображается как «-», указывая на то, что уровень заряда достиг минимально допустимой величины, и необходимо как можно скорее зарядить тяговую батарею.

Когда горит индикатор ограниченной мощности (символ черепахи), выходная мощность тягового двигателя электромобиля ограничена, а скорость падает. Возможные причины ограничения мощности: недостаточный уровень заряда, перегрев, переохлаждение и большое падение напряжения тяговой батареи; рекомендуется как можно скорее припарковать электромобиль в безопасном месте, пока заряд батареи не иссяк полностью, что делает невозможным дальнейшее движение электромобиля.

УСТРОЙСТВО КОНТРОЛЯ ТЕМПЕРАТУРЫ ТЯГОВОЙ БАТАРЕИ



Внимание

- Чтобы избежать перегрева или переохлаждения тяговой батареи:
 - Не допускайте нахождения электромобиля в условиях высокой температуры внешней среды (выше 45°C) более 1 дня;
 - Так как подогрев тяговой батареи может осуществляться только при подсоединенном зарядном кабеле, при отсоединенном зарядном кабеле электромобиль нельзя оставлять при температуре окружающей среды ниже -35 °C более 30 дней.

Охлаждение тяговой батареи

Тяговая батарея оснащена системой охлаждения, которая обеспечивает благоприятную рабочую температуру батареи в условиях высокой температуры окружающей среды. Когда температура тяговой батареи превысит предельную, охлаждающее устройство автоматически начнет работать; когда температура тяговой батареи вернется к нормальному диапазону, охлаждающее устройство автоматически отключится.

Подогрев тяговой батареи

Поскольку емкость батареи уменьшается в условиях низкой температуры, тяговая батарея оснащена нагревательным устройством, которое может обеспечить благоприятную температуру в условиях низкой температуры окружающей среды.



Внимание

- Нагревательное устройство включается автоматически, когда батарея заряжена и ее температура ниже определенного значения.
- Время зарядки будет увеличено при включении нагревательного устройства.

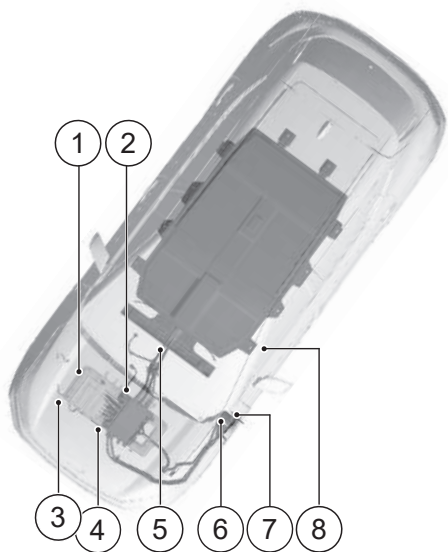
МЕРЫ ПРЕДОСТОРОЖНОСТИ ПО ОБЕСПЕЧЕНИЮ БЕЗОПАСНОСТИ ПРИ ВЫСОКОМ НАПРЯЖЕНИИ

Предупреждение

- Электрическое напряжение в силовой сети находится в пределах 400 В, пожалуйста, не прикасайтесь к высоковольтным компонентам. Высоковольтная сеть электромобиля включает в себя: устройство управления движением, высоковольтное распределительное устройство, зарядное устройство, главный высоковольтный кабель, штекер быстрой зарядки, гнездо быстрой зарядки, тяговую батарею, обогреватель батареи, тяговый двигатель, штекер медленной зарядки, гнездо медленной зарядки и так далее.
- Температура приводного двигателя и устройства управления движением повышается, когда электромобиль работает в течение определенного периода времени. Если кондиционер работает в режиме охлаждения, температура поверхности компрессора электрического кондиционера и радиатора повышается; а в процессе зарядки тяговой батареи повышается температура зарядного устройства.

В этих случаях не прикасайтесь к вышеуказанным компонентам голыми руками.

- Только квалифицированный персонал официальных сервисных центров «Москвич» уполномочен разбирать высоковольтные электрические компоненты, отсоединять или отключать высоковольтные разъемы и кабели электромобиля. Непрофессиональное вмешательство может привести к серьезному поражению электрическим током и повреждению электромобиля. Высоковольтные кабели электромобиля имеют оранжевый и желтый цвет для привлечения вашего внимания и идентификации.



- | | |
|----------------------------------|----------------------------------|
| 1. Контроллер двигателя | 5. Высоковольтный главный кабель |
| 2. Высоковольтный распределитель | 6. Разъем для медленной зарядки |
| 3. Компрессор кондиционера | 7. Разъем для быстрой зарядки |
| 4. Тяговый двигатель | 8. Тяговая батарея |

ДЕЙСТВИЯ ПРИ СТОЛКНОВЕНИИ ТС

Предупреждение

- При столкновении транспортного средства (включая столкновения спереди, сзади, слева и справа и удар о землю):
 - Даже если электромобиль все еще может работать, его также следует безопасно припарковать; включить стояночный тормоз, отключить питание, и не прикасаться к металлу кузова.
 - В любом случае, любому лицу запрещается обслуживать электромобиль, пока питание не полностью выключено.
 - Проверить, повреждены ли или не оголены высоковольтные компоненты электромобиля и жгут проводов (для определения местоположения компонентов следует использовать компоновочную схему). Во избежание травм не прикасайтесь к высоковольтным жгутам проводов, разъемам и другим высоковольтным компонентам (блоку питания, тяговой батарее и т.д.). Не прикасайтесь к поврежденному, оголенному жгуту проводов, чтобы избежать поражения электрическим током. В частности, при соприкосновении днища с выступающими неровностями дороги, вы должны осторожно про-

верить состояние высоковольтного жгута проводов на предмет повреждения. Если вам нужно прикоснуться к какому-либо высоковольтному кабелю или компоненту, наденьте изолирующую защитную одежду (включая изолирующие перчатки и обувь), выдерживающую напряжение 1000 В или более.

- Если вы не можете оценить степень повреждения электромобиля, не прикасайтесь к нему. Вы должны удалиться на безопасное расстояние от электромобиля и немедленно обратиться в авторизованный центр послепродажного обслуживания «Москвич» для осмотра и ремонта электромобиля; обязательно как можно скорее сообщите сотрудникам службы экстренной помощи, прибывшим для устранения аварии, что данное транспортное средство является электромобилем, и никто другой не должен приближаться, прикасаться или двигать его.
- Если пассажиры заблокированы и не могут отсоединить выключатель сети высокого напряжения, попробуйте разрезать электромобиль после консультации с профессиональным персоналом. Не прикасайтесь к высоковольтному кабелю во время разрезания (кабели желтого или оранжевого цвета).

- Запрещается снимать высоковольтный жгут проводов и высоковольтные компоненты в моторном отсеке персоналу, не имеющему соответствующей квалификации и допуска к работе с высоковольтными сетями.
- Утечка электролита или повреждение батареи может привести к возгоранию. Если это произойдет, пожалуйста, немедленно свяжитесь с авторизованным центром послепродажного обслуживания «Москвич». Пожалуйста, не прикасайтесь к вытекающему электролиту; при случайном попадании электролита на кожу или в глаза немедленно промойте их большим количеством воды и немедленно обратитесь к врачу, чтобы избежать травм.
- Если электромобиль загорелся, немедленно покиньте его и обязательно используйте огнетушитель на водной основе для тушения пожара. Использование небольшого количества воды или огнетушителей не соответствующих типов может привести к серьезным травмам или смерти.
- При буксировки передние колеса должны быть обязательно вывешены, потому что, если при буксировке передние колеса вращаются, приводной двигатель может вырабатывать электричество, что может привести к повреждению деталей, нахо-

дящихся под высоким напряжением, и даже вызвать пожар.

- Если электромобиль нуждается в ремонте или покраске после удара, он должен обслуживаться в авторизованном центре послепродажного обслуживания «Москвич» и не должен подвергаться несанкционированному вмешательству. Высоковольтный жгут проводов, контроллер двигателя и другие компоненты высокого напряжения должны быть сняты с электромобиля перед нанесением краски. Попадание распыляемой краски на нагретые поверхности батареи приведет к уменьшению ее срока службы. Кроме того, если не снять тяговую батарею с электромобиля, это может представлять угрозу безопасности для обслуживающего персонала, не имеющего профессиональной подготовки по техническому обслуживанию электромобилей.
- В случае неисправности или аварии, пожалуйста немедленно установите треугольный предупреждающий знак аварийной остановки примерно в 100 метрах сзади транспортного средства, или примерно в 150 метрах сзади транспортного средства на скоростной автомагистрали, предупреждая проезжающие транспортные средства или пешеходов, чтобы избежать рисков.

АВАРИЙНОЕ ОТКЛЮЧЕНИЕ ВЫСОКОВОЛЬТНОЙ СИСТЕМЫ

При возникновении следующих условий электромобиль автоматически отключит высоковольтную систему.

1. При фронтальном столкновении с препятствием срабатывает подушка безопасности;
2. При неисправности электрической системы.

Если произойдет столкновение, электрическая система выйдет из строя, что приведет к размыканию высоковольтной сети, индикатор состояния электромобиля (индикатор ГОТОВНОСТИ) погаснет, и электромобиль не сможет продолжать движение. Пожалуйста немедленно свяжитесь с авторизованным центром послепродажного обслуживания «Москвич».

ОСОБЕННОСТИ ЭЛЕКТРОМОБИЛЯ

Предупреждение

- Уделяйте особое внимание безопасности пешеходов, поскольку электромобили бесшумные, пешеходы могут не слышать, когда приближается транспортное средство.
- Выходя из электромобиля, обязательно выключите питание и отключите высоковольтную систему.
- Выходя из электромобиля, обязательно переведите рычаг трансмиссии в положение «N» (нейтральное) и включите стояночный тормоз, чтобы избежать случайного движения электромобиля.
- В состоянии ГОТОВНОСТИ, когда трансмиссия находится в положении D или R, обязательно нажмите на педаль тормоза, иначе электромобиль начнет движение, что приведет к аварии или травме.



Примечание

- Когда электромобиль заряжается в условиях низкой температуры (ниже 0 °C), время зарядки увеличивается.
- Когда электромобиль находится в условиях низкой температуры (ниже 0 °C), мощность и дальность хода будут снижаться.
- При низком заряде батареи (например, 10%) мощность и дальность хода электромобиля уменьшаются.
- При длительном использовании и нарушении правил эксплуатации батареи мощность и дальность хода будут снижены.
- Электромобиль приводится в движение электроэнергией от тяговой батареи; частое ускорение потребляет больше энергии, чем движение с постоянной скоростью.
- Электромобиль оснащен функцией рекуперации энергии. При движении накатом или торможении двигатель преобразует кинетическую энергию электромобиля в электрическую, запасаемую в батарее. Это нормальное явление, когда при движении накатом или торможении возникает ощутимый и шум двигателя.

- Когда батарея полностью заряжена, во избежание повреждения от перезаряда, рекуперация энергии будет автоматически уменьшена. Когда температура батареи слишком высока или слишком низка, рекуперация энергии также автоматически снижается, чтобы предотвратить повреждение батареи.
- В зависимости от дороги или условий движения нажатие на педаль тормоза замедляет или останавливает электромобиль. Рекуперация энергии не влияет на тормозную систему.

Шум и вибрация

Шум и вибрация электромобиля отличаются от традиционного топливного автомобиля. Следующие шум и вибрация являются нормальными:

1. Рабочий шум двигателя и редуктора.
2. Шум работы компрессора кондиционера и охлаждающего вентилятора.
3. Шум и вибрация при размыкании или замыкании реле при запуске или отключении высоковольтной системы.
4. Рабочий звук системы предупреждения пешеходов.
5. Шум работы насоса и охлаждающего вентилятора в процессе зарядки.

ОСНОВНЫЕ ФУНКЦИИ ЭЛЕКТРОМОБИЛЯ

СПОСОБЫ ЗАРЯДКИ



Предупреждение

- Высоковольтная система находится под высоким напряжением с большим током, пожалуйста, строго следуйте инструкциям, в противном случае это может привести к серьезным жертвам. Перед зарядкой, пожалуйста, внимательно прочитайте «Главу III Зарядка».

СПОСОБЫ ЗАРЯДКИ

Возможны два способа зарядки: медленная и быстрая.

ВРЕМЯ ЗАРЯДКИ

Время зарядки зависит от остаточной емкости батареи, источника питания, температуры окружающей среды и срока службы батареи. Время зарядки, указанное в данном руководстве, является только справочным значением, которое может отличаться от фактического.

Электромобиль нуждается в электрической энергии для движения, а тяговая батарея является его единственным источником питания. В процессе движения электромобиля, мощность батареи постепенно снижается. Запланированная зарядка очень важна для предотвращения потери мобильности электромобиля из-за полностью разряженной батареи.

ВКЛЮЧЕНИЕ ЭЛЕКТРОМОБИЛЯ

Не нажимая на педаль тормоза, нажмите один раз выключатель питания (пусковую кнопку), электромобиль будет переведен в режим ON; загорится фоновая подсветка щитка приборов и часть индикаторов, которые необходимо проверить самостоятельно; будет подключено электропитание соответственно низкого или высокого напряжения к компонентам электромобиля.

Нажмите на педаль тормоза и нажмите пусковую кнопку, на щитке приборов загорится индикатор READY, и электромобиль будет готов к движению.

Предупреждение

- Не нажимайте на пусковую кнопку непрерывно.

Примечание

- Если вы нажимаете на педаль тормоза и выключатель питания, а индикатор READY не загорается, пожалуйста, отпустите выключатель и повторите попытку.
- Перед началом движения, пожалуйста, проверьте измеритель заряда батареи или величину запаса хода, отображаемую на мультимедийном экране, чтобы подтвердить, может ли тяговая батарея удовлетворить потребности предстоящей поездки. Если заряда батареи недостаточно, пожалуйста, своевременно зарядите ее.
- Переключение пусковой кнопки от выключенного положения до положения запуска не должно быть слишком быстрым, а два интервала должны превышать 10 секунд.

ВОЖДЕНИЕ

1. Нажмите и удерживайте педаль тормоза, переведите селектор выбора режимов с N на D, на щитке приборов и мультимедийном экране появится надпись «D».
2. Выключите стояночную тормозную систему.
3. Отпустите педаль тормоза, электромобиль начнет медленное движение, слегка нажмите на педаль акселератора, электромобиль начнет увеличивать скорость.
4. Постепенно нажимайте на педаль акселератора для ускорения; удерживайте педаль акселератора до определенной степени нажатой для движения с равномерной скоростью.
5. Нажмите на педаль тормоза для торможения.
6. Для движения задним ходом нажмите на педаль тормоза до тех пор, пока электромобиль полностью не остановится, переведите селектор выбора режимов в положение R; отпустите педаль тормоза, электромобиль начнет медленное движение, слегка нажмите на педаль акселератора, электромобиль начнет нормальное движение задним ходом.
7. Если необходимо использовать ЭКО-режим, Вы можете активировать его через центральный экран мультимедийной системы в меню «Настройки электромобиля ЭКО». На щитке приборов и мультимедийном экране отобразится «DE». В этот момент педаль акселератора можно использовать для ускорения, замедления, движения накатом и рекуперации энергии. При ускорении педаль акселератора должна быть нажата до определенной степени; при замедлении медленно отпускайте педаль акселератора, чем меньше нажатие педали, тем сильнее замедление, и электромобиль будет запасать больше энергии. Для эффективного и экстренного торможения необходимо нажать на педаль тормоза.

Предупреждение

- Не садитесь за руль после употребления алкоголя.
- Случайное движение электромобиля может привести к серьезным травмам.
- Запрещается выключать питание тягового двигателя во время движения.
- Запрещается нажимать на педаль акселератора при манипуляциях с селектором выбора режимов, а также нельзя изменять положение селектора, когда вы нажимаете на педаль акселератора, чтобы предотвратить потерю контроля над электромобилем.
- При переключении трансмиссии или парковке, пожалуйста, следите за отображением информации на щитке приборов и мультимедийном экране, чтобы убедиться, является ли это желаемым положением.
- Пожалуйста, не нажимайте на педаль тормоза и педаль акселератора одновременно.
- Управлять электромобилем следует так, чтобы минимизировать необходимость экстренного торможения.
- Во время поворотов движение должно быть максимально замедлено, а резкие повороты должны быть исключены.
- В целях безопасности не пытайтесь преодолевать крутые склоны.

- Когда электромобиль находится в состоянии READY, селектор режимов движения находится в положении D или R, и вы планируете припарковаться, обязательно нажмите на педаль тормоза или потяните вверх переключатель стояночного тормоза, иначе электромобиль может начать движение. Если вы покидаете электромобиль, обязательно потяните вверх выключатель стояночного тормоза и установите селектор режимов в положение P.
- При остановке на подъеме необходимо нажать на педаль тормоза или включить стояночный тормоз, чтобы удержать электромобиль на месте, вместо того, чтобы нажимать на педаль акселератора, противодействуя откатыванию под уклон.
- Электромобиль оснащен активной функцией помощи для безопасного трогания с места. Во время движения на подъем при отпускании педали акселератора, электромобиль автоматически остановится, а при нажатии на педаль акселератора начнет плавно двигаться.
- Избегайте движения в глубокой воде. При движении по затопленному участку уровень воды не должен превышать нижней точки днища кузова, и вы должны двигаться на низкой скорости.
- Не открывайте капот, если неисправность возникла или произошло ДТП во время дождя.



Примечание

- Электромобиль имеет функцию устойчивого медленного продвижения, то есть, когда электромобиль находится в состоянии ГОТОВНОСТИ, рычаг трансмиссии находится в положении D или R, педаль тормоза отпущена, стояночный тормоз отпущен, а педаль акселератора не нажата, электромобиль движется очень медленно.
- Частое быстрое ускорение может снизить энергетические характеристики, что является нормальным явлением.
- Как можно скорее зарядите батарею, если запас энергии на щитке приборов составляет менее 15%, индикатор состояния зарядки высвечивается, а запас хода составляет около 20 км. Если запас энергии составляет менее 10%, индикатор заряда батареи показывает «-», и заряд батареи вот-вот иссякнет, вы должны зарядить ее немедленно.
- Электромобиль имеет стандартный режим и ЭКО-режим.

Как правило, вам нужно только воздействовать на педаль акселератора, чтобы добиться ускорения, замедления, движения накатом и рекуперации энергии электромобиля. При ускорении педаль акселератора должна быть нажата до определенной степени; при замедлении медленно отпускайте педаль акселератора, чем меньше нажатие педали, тем сильнее замедление, и электромобиль будет возвращать больше энергии. Для эффективного и экстренного торможения необходимо обязательно нажать на педаль тормоза.

ПАРКОВКА

1. Выберите место парковки в соответствии с правилами дорожного движения.
2. Нажимайте на педаль тормоза до тех пор, пока электромобиль полностью не остановится.
3. Включите стояночную тормозную систему.
4. Установите селектор трансмиссии в положение N.
5. Отпустите педаль тормоза.
6. Нажмите выключатель питания, чтобы отключить питание тягового двигателя.
7. Если во время парковки необходимо зарядить батарею, пожалуйста, обратитесь к разделу «Зарядка в главе III».

Предупреждение

- Неправильная парковка может привести к серьезным травмам.
- При парковке или остановке обязательно переведите селектор трансмиссии в положение N и включите стояночный тормоз, чтобы предотвратить случайное перемещение электромобиля.
- Никогда не оставляйте в электромобиле детей или людей с ограниченными возможностями. Они могут отпустить стояночный тормоз и нажать на селектор трансмиссии, что приведет к движению электромобиля, к аварии и серьезным травмам.



Внимание

- Осторожно паркуйтесь в местах с ограничителями или блоками, в противном случае бамперы электромобиля и другие детали могут быть повреждены. Пожалуйста, зафиксируйте электромобиль до того, как колеса коснутся этих ограничителей.



Примечание

- Возьмите ключ, выходя из машины.

ЗАРЯДКА ПОСЛЕ ПАРКОВКИ

По прибытии в пункт назначения рекомендуется немедленно произвести зарядку, см. раздел «Глава III Зарядка».

1. Нажмите выключатель питания, чтобы выключить питание. Откройте лючок и защитную крышку зарядного разъема.
2. Используйте зарядный кабель для подключения электромобиля к источнику питания для зарядки.
3. После подключения зарядного кабеля электромобиль издаст звуковой сигнал, индикатор зарядки загорится желтым, это означает, что зарядный кабель подключен нормально; затем дважды прозвучит звуковой сигнал, индикатор зарядки изменится с желтого на зеленый, зарядка начнется.
4. После полной зарядки аккумулятора зеленый индикатор зарядки мигает и гаснет.

ХОРОШИЕ ПРИВЫЧКИ

ЗАПАС ХОДА

Запас хода зависит от скорости, загрузки автомобиля, условий вождения, температуры, мощности и срока службы батареи и многих других факторов. Фактический запас хода может составлять от 200 до 350 км.

СПОСОБЫ УВЕЛИЧЕНИЯ ДАЛЬНОСТИ ПРОБЕГА

До начала движения:

- Соблюдение предписаний по техническому обслуживанию.
- Проверка давления в шинах.
- Проверка правильной установки и состояния всех колес.
- Удаление ненужного багажа или груза.

Движение:

- Поддерживайте, по возможности, постоянную скорость, соответствующую скорости транспортного потока.
- Плавное и устойчивое ускорение.
- Соблюдайте безопасную дистанцию до движущегося впереди транспортного средства и избегайте частых торможений.

- Установите соответствующую температуру воздуха в салоне.
- Уменьшите потребление энергии тяговой батареи.
- Выключите кондиционер, если в этом нет необходимости.
- Насколько позволяет дорожное движение, сбавьте скорость, отпустив педаль акселератора, и старайтесь не использовать без необходимости педаль тормоза. Электромобиль оснащен системой рекуперации энергии; при торможении или движении накатом он перерабатывает кинетическую энергию для зарядки тяговой батареи, увеличивая дальность хода.

СРОК СЛУЖБЫ ТЯГОВОЙ БАТАРЕИ

С увеличением времени эксплуатации и количества зарядных циклов емкость тяговой батареи будет снижаться, а дальность хода уменьшаться, что является нормальной ситуацией, а не неисправностью электромобиля или батареи. Дальность хода и запас энергии тяговой батареи зависят от режима движения, условий хранения, способов зарядки, температуры батареи и других условий.

СПОСОБЫ УВЕЛИЧЕНИЯ СРОКА СЛУЖБЫ СИЛОВОЙ БАТАРЕИ

Рекомендуется максимально соблюдать следующие правила вождения и способы зарядки:

- Не допускайте нахождения электромобиля в условиях высокой температуры дольше 45 °С более чем на 1 день;
- Не допускайте нахождения электромобиля в условиях низкой температуры ниже –35 °С более чем на 30 дней;
- Если заряд батареи ниже 10%, электромобиль нельзя оставлять на стоянке более 14 дней;
- Зимой заряжайте тяговую батарею немедленно после остановки;
- Летом, пожалуйста, паркуйте свой электромобиль в прохладном месте, старайтесь избегать прямых солнечных лучей и держаться подальше от источников тепла;
- По возможности чаще подзаряжайте электромобиль, используя режим медленной зарядки; как можно реже используйте режим быстрой зарядки;

- Когда заряд батареи превышает 80%, ее не рекомендуется заряжать;
- Стремитесь к плавному вождению;
- Если электромобиль не используется в течение длительного времени:
 - Поддерживайте запас энергии тяговой батареи на уровне 50% – 60%;
 - Отсоедините отрицательный провод аккумуляторной батареи 12 В.

Рекомендуется заряжать электромобиль в режиме медленной зарядки; пожалуйста, подсоедините перед зарядкой отрицательный провод аккумуляторной батареи 12 В.

СПЕЦИФИЧЕСКАЯ ИНФОРМАЦИЯ ПО ЭЛЕКТРОМОБИЛЮ

СИСТЕМА ПРЕДУПРЕЖДЕНИЯ ПЕШЕХОДОВ

Функция системы предупреждения пешеходов состоит в том, чтобы издавать звуковой сигнал, сигнализирующий о приближении электромобиля.

Когда электромобиль движется со скоростью менее 20 км/ч, система издает звуковой сигнал.

Когда электромобиль движется задним ходом, система издает звуковой сигнал.

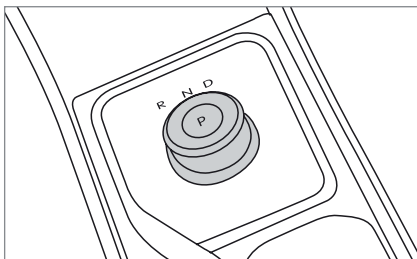
Система также подает предупреждающий сигнал о зарядке электромобиля при подключении зарядного кабеля, а в начале зарядки предупреждающий сигнал подается дважды.



Предупреждение

- Если пешеходы не услышат звуковой сигнал системы, они не заметят, что к ним приближается практически бесшумный электромобиль, что может привести к дорожно-транспортным происшествиям и травмам пешеходов.

СЕЛЕКТОР ВЫБОРА РЕЖИМОВ ДВИЖЕНИЯ



Электромобиль оснащен селектором выбора режимов с 4 положениями: «Р» (стоянка), «R» (задний ход), «N» (нейтральное положение) и «D» (передний ход). Электромобиль может быть выключен в положениях P / R / N / D, и автоматически перейдет на положение «Р» после выключения питания.

Когда переключатель питания (стартовая кнопка) находится в положении «АСС», трансмиссия автоматически переходит в положение «Р» и не может переключать передачи.

После того, как переключатель питания перейдет в состояние «ГОТОВНОСТИ», селектор автоматически перейдет в положение «Р». Если вы хотите включить передачу, пожалуйста, одновременно нажмите на педаль тормоза (скорость электромобиля при этом 0 км/ч).

ПОЛОЖЕНИЕ «ПАРКИНГ»

В режиме ГОТОВНОСТИ, загорится световой индикатор, отображаемый на щитке приборов. В эффективных положениях трансмиссии (D / N / R), состояние парковки будет отключено, световой индикатор будет отображать соответствующее положение вместо Р.



Примечание

- В это время электромобиль заторможен стояночной тормозной системой, о чем информирует световой индикатор стояночного затормаживания. Пристегните ремень безопасности, затем нажмите на педаль акселератора, при этом электромобиль растормаживается, а индикатор стояночного затормаживания гаснет.
- Когда электромобиль выключен или дверь водителя открыта во время остановки электромобиля, включается режим активной парковки, и включится стояночный тормоз. При этом будут светиться индикаторы положения Р-трансмиссии и выключателя стояночного тормоза.
- Стояночная тормозная система не может быть отключена в положении Р (паркинг) трансмиссии.



Предупреждение

- Если в остановленном электромобиле необходимо переключить трансмиссию в стояночное положение Р, нажмите на педаль тормоза и нажмите на селектор. Индикатор заработает, и на щитке приборов отобразится Р.
- Не включайте Р при отсутствии экстренной ситуации вождения. Когда скорость электромобиля составляет не более 7 км / ч, длительное нажатие на выключатель Р или тормоз с коротким включением положения Р, трансмиссия переключится в положение Р, одновременно включится стояночная тормозная система, загорится индикатор Р и выключателя стояночного тормоза, но эта операция опасна и может привести к дорожно-транспортным происшествиям. Когда скорость транспортного средства составляет более 7 км / ч, при коротком нажатии на выключатель Р, стояночная тормозная система не включится, а на щитке приборов отобразится «Паркинг невозможен»; Длительное нажатие на выключатель Р вызовет замедление электромобиля, но это не может заменить функцию тормозной системы.

Зарядка

Меры предосторожности при зарядке	26
Способы зарядки	28
Открывание и закрывание крышки зарядного разъема.....	28
Время зарядки	30
Медленная зарядка	30
Способы зарядки	31
Механическая разблокировка	34
Быстрая зарядка	35
Индикатор заряда	37
Зарядка при низкой температуре	37
Устройство для нагрева аккумуляторной батареи.....	37
Руководство по устранению неполадок зарядки.....	38

01

02

03

04

05

06

07

08

09

10

11

12



МЕРЫ ПРЕДОСТОРОЖНОСТИ ПРИ ЗАРЯДКЕ



Предупреждение

- Если вы используете электронное медицинское устройство, такое как кардиостимулятор или дефибриллятор сердечно-сосудистой системы, пожалуйста, проверьте, влияет ли зарядка электромобиля на ваше устройство перед зарядкой. Зарядка может повлиять на функциональность электронного медицинского устройства.
- Если у вас есть кардиостимулятор или сердечно-сосудистый дефибриллятор, обратите внимание на следующие моменты при зарядке:
- Не оставайтесь в салоне.
- Не старайтесь забрать какую-либо вещь из салона. Зарядка может повлиять на функциональность электронного медицинского устройства, что может привести к травмам или смерти.
- Оптимальная температура для зарядки составляет от 0°C до 35°C, зимой рекомендуется производить зарядку в полдень или сразу после окончания движения, а летом лучше заряжать электромобиль утром или вечером после остывания.
- Пожалуйста, проверьте, не повреждены ли оболочка зарядного кабеля и корпус перед зарядкой, если какой-

либо из элементов поврежден, пожалуйста, обратитесь в авторизованный центр послепродажного обслуживания «Москвич» для ремонта или замены; использование поврежденного зарядного кабеля запрещено.

- Зарядная вилка – это высоковольтное электрическое устройство, доступ к которому детям запрещен. Присутствие детей в процессе зарядки строго запрещено.
- Перед зарядкой, если электромобиль ехал под дождем, пожалуйста, протрите корпус рядом с зарядным разъемом, а затем откройте зарядный разъем для зарядки.
- Пожалуйста, убедитесь, что на зарядном разьеме и зарядном штекере нет воды или мусора, ржавчины или коррозии. Если на зарядном разьеме или зарядном штекере есть вода или ржавчина, пожалуйста, не используйте его, чтобы избежать короткого замыкания, поражения электрическим током или даже травм.
- Оборудование для электроснабжения, зарядный кабель и вилку для зарядки следует предохранять от дождя, снега и стоячей воды, а также огня.
- Пожалуйста, держите зарядный разъем сухим и чистым во время зарядки, при необходимости примите соответствующие меры предосторожности.

- В случае резких изменений погоды (штормовой ветер, дождь и снег) в процессе зарядки следует незамедлительно проверить, является ли зарядный штекер прочным и сухим; при попадании молнии запрещается прикасаться к зарядному кабелю и корпусу.

- Если во время зарядки рядом с зарядным разъемом влажно, пожалуйста, сначала отключите источник питания, чтобы обеспечить безопасность, а затем отсоедините вилку источника питания (не прикасайтесь к зарядному разьему рукой или другими частями тела, чтобы избежать несчастных случаев, вызванных возможной неисправностью системы зарядки), затем выньте вилку зарядного устройства. При необходимости, пожалуйста, используйте изолированные перчатки и обратитесь в авторизованный центр послепродажного обслуживания «Москвич» для проверки.
- Во время работы внутри системы зарядки могут возникнуть искры. Не используйте зарядное устройство в местах, где используется или хранится бензин, краска, легковоспламеняющиеся жидкости.
- Во время процесса зарядки вы должны принять соответствующие меры защиты; старайтесь держать детей и другой персонал, не связанный с зарядкой, подальше от зарядных устройств и зарядных кабелей.

- Запрещается вставлять штекер для медленной зарядки и штекер для быстрой зарядки одновременно.
- Не сжимайте зарядный кабель во время зарядки, чтобы избежать поражения электрическим током или пожара.
- Во время зарядки убедитесь, что зарядный кабель не растянут. Не подвешивайте его в воздухе.
- Во время зарядки запрещается размещать зарядный кабель в автомобиле.
- Во время зарядки зарядный кабель должен находиться далеко от открытого огня.
- Во время зарядки не приближайтесь к вентилятору охлаждения моторного отсека и не прикасайтесь к нему.
- Меры предосторожности при зарядке:
 - Не прикасайтесь к металлической части зарядного гнезда и вилки;
 - Запрещается прикасаться к электромобилю или любому устройству при возникновении искр в электромобиле или зарядном устройстве. В противном случае может произойти поражение электрическим током, что приведет к травмам
- При использовании бытового источника питания обязательно используйте розетку 220 В 16А и выше (например, розетку для кондиционера).

- Бытовое оборудование, используемое для зарядки электромобилей, должно быть проверено профессиональным электриком, имеющим национальный сертификат профессиональной квалификации.
- Летом старайтесь избегать прямых солнечных лучей и других высокотемпературных условий зарядки.
- Если вы обнаружите в электромобиле особый запах или дым, немедленно и безопасно отключите питание.
- Не используйте мокрые руки и не стойте рядом с водой, жидкостью или снегом для подключения или отсоединения зарядного штекера. В противном случае может произойти поражение электрическим током и привести к человеческим жертвам.
- При отсоединении зарядного штекера, пожалуйста, держите изолированную часть штекера. Запрещается непосредственно перетаскивать или тянуть за зарядный кабель.
- Не разбирайте и не модифицируйте зарядный разъем.
- Запрещается удлинять или изменять зарядный кабель или вилку отдельно, в противном случае это может представлять опасность.



Внимание

- Чтобы предотвратить сбой системы зарядки, пожалуйста, обратите внимание на следующие моменты:
 - Пожалуйста, снимите защитную крышку лючка зарядного гнезда, а затем снимите крышку зарядного разъема;
 - Избегайте ударов зарядного разъема;
 - Избегайте сдавливания зарядного кабеля;
 - Не тяните и не скручивайте зарядный кабель;
 - Не размещайте зарядные кабели рядом с нагревателями или другими источниками тепла. После зарядки, пожалуйста, обязательно закройте защитную крышку зарядного гнезда и крышку лючка зарядного разъема.
- Перед запуском электромобилей убедитесь, что зарядный штекер отсоединен от зарядного разъема, в противном случае тяговый двигатель не запустится.



ЗАРЯДКА



Примечание

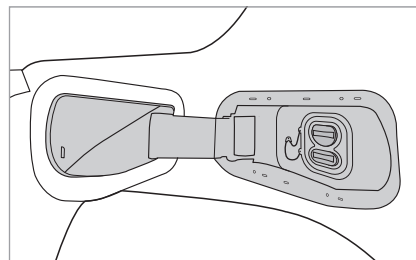
- Перед зарядкой, пожалуйста, выключите питание; когда питание электромобиля включено или находится в состоянии ГОТОВНОСТИ, его нельзя заряжать.
- При низкой или высокой температуре окружающей среды время зарядки может быть увеличено.
- Если электромобиль не используется в течение длительного времени, рекомендуется использовать медленную зарядку и заряжать его не реже одного раза в месяц. Когда тяговая аккумуляторная батарея разряжена, пожалуйста, немедленно зарядите ее.
- Существуют два способа зарядки: медленная и быстрая. Пожалуйста, выберите подходящий способ зарядки, чтобы свести к минимуму необходимость быстрой зарядки.
- При зарядке электромобиль не может находиться в состоянии ГОТОВНОСТИ и не может работать.
- Аккумуляторная тяговая батарея оснащена системой терморегулирования. Если температура батареи во время зарядки слишком высока, система терморегулирования автоматически включит охлаждение (даже если питание электромобиля отключено); заработает вентилятор охлаждения; при снижении температуры тяговой батареи система терморегулирования автоматически отключится.

- Когда температура батареи становится слишком низкой, система управления температурой автоматически включает обогрев. При повышении температуры батареи система терморегулирования автоматически отключается.
- Если во время зарядки прервется подача питания, зарядка будет прекращена. Для зарядного устройства без карты оно перейдет в обычный режим зарядки после восстановления питания.
- Если зарядный разъем замерз, используйте фен, чтобы растопить лед, и протрите его перед зарядкой. При принудительном подключении зарядный штекер может быть поврежден.
- Если посторонние предметы попадают в зарядный разъем или зарядный штекер, они не будут подключены, пожалуйста, не приводите их в действие принудительно. Пожалуйста, свяжитесь с авторизованным центром послепродажного обслуживания «Москвич», чтобы разобраться с этим. Принудительное подключение зарядного штекера и зарядного разъема может привести к повреждению зарядного оборудования и электромобиля.
- Если вам нужно удлинить зарядный кабель, авторизованный центр послепродажного обслуживания «Москвич» может предоставить вам для покупки специальный зарядный кабель длиной 10 м или 20 м.

СПОСОБЫ ЗАРЯДКИ

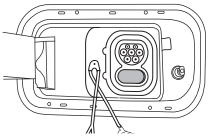
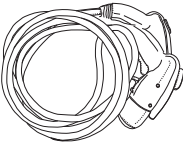
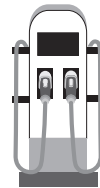
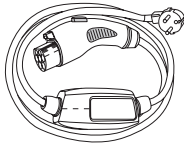
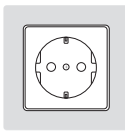
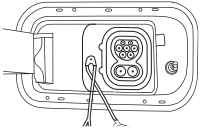
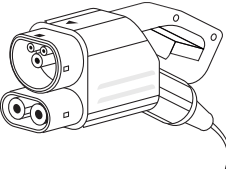
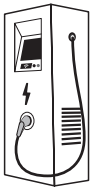
Существуют два способа зарядки: медленная и быстрая. Медленная зарядка включает в себя медленную зарядку от стандартного зарядного устройства и медленную зарядку от бытового источника питания.

ОТКРЫВАНИЕ И ЗАКРЫВАНИЕ КРЫШКИ ЗАРЯДНОГО РАЗЪЕМА



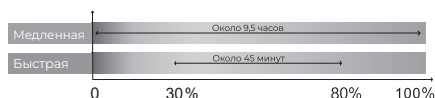
Зарядный разъем находится на переднем левом крыле кузова электромобиля. Когда электромобиль разблокирован, нажмите на правый край крышки зарядного разъема, вы услышите легкий щелчок, крышка зарядного порта автоматически откроется;

Для закрытия, также нажмите на правый край крышки зарядного разъема, вы можете услышать легкий щелчок, убедитесь, что крышка зарядного разъема закрыта.

Способ зарядки	Зарядный разъем	Зарядная вилка	Интерфейс источника питания	
Медленная зарядка				Зарядная станция Type 2 (Mennekes)
				Бытовой источник питания
Быстрая зарядка				Станция быстрой зарядки CCS Combo 2

ВРЕМЯ ЗАРЯДКИ

Время зарядки зависит от емкости батареи, источника питания, температуры окружающей среды и срока службы батареи. Время зарядки, указанное в данном руководстве, является только номинальным значением, которое может отличаться от фактического времени.



Электромобиль нуждается в электрической энергии для движения, и тяговая батарея является его единственным источником питания. Во время движения мощность батареи постепенно снижается. Запланированная зарядка очень важна для предотвращения остановки электромобиля из-за полной потери заряда.



Примечание

- Метод оценки зарядки электромобиля:

– Если индикатор состояния зарядки горит во время движения электромобиля, значит, мощность батареи недостаточна и ее необходимо зарядить как можно скорее. Когда обнаруживается, что индикатор питания на счетчике находится в красной зоне, это означает, что батарея разряжена и ее необходимо зарядить как можно скорее. Чтобы продлить срок службы батареи и обеспечить безопасность вождения, вы должны стараться не допускать попадания в красную зону.

МЕДЛЕННАЯ ЗАРЯДКА

Чтобы продлить срок службы батареи, рекомендуется использовать медленную зарядку при ежедневной зарядке, чтобы уменьшить частоту использования функции быстрой зарядки. Напряжение и ток стандартного зарядного устройства составляют 220 В и 32 А; для бытовой розетки напряжение составляет 220 В, а ток –16 А.

 **Предупреждение**

- Во избежание поражения электрическим током или пожара, вызванных коротким замыканием, пожалуйста, установите в цепь прерыватель замыкания на землю и используйте водонепроницаемую розетку заземления.
 - Неправильное использование зарядного оборудования может привести к возгоранию или серьезным травмам.
 - Не используйте устаревшее оборудование для зарядки.
 - Не используйте зарядное устройство, если штепсельная розетка повреждена или не подключена.
 - Если зарядная розетка слишком горячая или издает неприятный запах, немедленно прекратите зарядку.
 - Не используйте зарядное оборудование в одной цепи с другими электроприборами, чтобы убедиться, что нагрузка линии электропитания может удовлетворить потребности зарядки автомобиля.
 - Не продолжайте использовать неисправное зарядное устройство, пожалуйста, обратитесь в авторизованный сервисный центр «Москвич» для ремонта.
 - В зарядном устройстве нет компонентов, пригодных для обслуживания пользователем. Пожалуйста, не пытайтесь отремонтировать зарядное устройство! На проблемы, вызванные этим воз-

действием гарантия не распространяется.

- Электромобиль должен заряжаться в безопасном месте со стабильным напряжением. Розетка должна быть оборудована с соблюдением мер электробезопасности, защищающих от попадания воды, влаги, пыли, прикосновений, протечек и других факторов.
- Бытовое оборудование, используемое для зарядки электромобиля, должно быть подтверждено профессиональным электриком, имеющим национальный сертификат профессиональной квалификации.
- Запрещается тянуть за кабель питания любой формы, и вы должны предохранять кабель питания от оголения. В противном случае это может привести к возгоранию.
- Не зажимайте зарядный кабель во время зарядки, чтобы избежать поражения электрическим током или пожара.
- Не используйте для зарядки поврежденный зарядный кабель.
- Не модифицируйте кабель для зарядки; если вам нужно удлинить кабель для зарядки, авторизованный центр послепродажного обслуживания «Москвич» может предоставить вам специальный кабель для зарядки длиной 10 м или 20 м.

 **Внимание**

- При зарядке рекомендуется использовать зарядное оборудование, соответствующее национальному стандарту, в противном случае это может повлиять на нормальную зарядку батареи.

 **Примечание**

- Перед зарядкой, пожалуйста, отключите электромобиль от питания; когда электромобиль находится в состоянии ГОТОВНОСТИ, его нельзя заряжать.

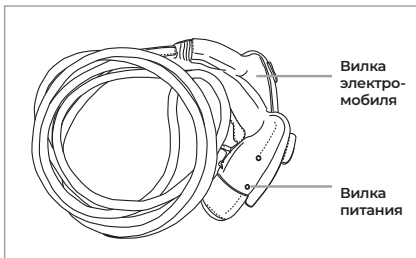
СПОСОБЫ ЗАРЯДКИ

Для зарядки электромобиля можно использовать следующие три способа:

1. Стандартная станция

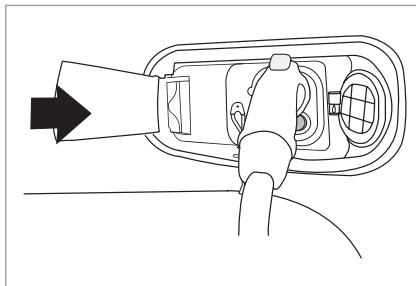
(1) Припаркуйте электромобиль на подходящем расстоянии от стандартной станции. Пожалуйста, отключите электромобиль от питания, откройте крышку разъема медленной зарядки и защитную крышку зарядного гнезда.

(2) Извлеките зарядный кабель для зарядки из багажного отделения, конец зарядного штекера помечен как «электромобиль», а другой конец помечен как «вилка питания».



(1) Нажмите желтую кнопку «power plug» (вилка), вставьте вилку в гнездо для зарядки зарядного устройства и отпустите кнопку.

(2) Нажмите желтую кнопку «vehicle plug» (вилка автомобиля), вставьте в гнездо разъема медленной зарядки, и отпустите кнопку.



(3) Зарядите электромобиль в соответствии с инструкциями на зарядных станциях.

(4) При подключении зарядного кабеля индикатор зарядки электромобиля горит желтым цветом; затем индикатор зарядки становится зеленым, и начинается зарядка в обычном режиме. Чтобы просмотреть оставшееся время зарядки, пожалуйста, подайте питание на электромобиль, после чего оно может быть отображено на щитке приборов.

(5) После того, как аккумуляторная батарея полностью заряжена, индикатор зарядки мигает зеленым и гаснет.

(6) Когда зарядка завершена или необходимо приостановить зарядку, сначала остановите процесс зарядки в зарядном устройстве посредством прикладывания карты, индикатор зарядки погаснет, затем нажмите кнопку разблокировки ключа, зарядный штекер электромобиля будет разблокирован, нажмите желтую кнопку, отсоедините зарядный штекер, а затем выньте вилку зарядного устройства.

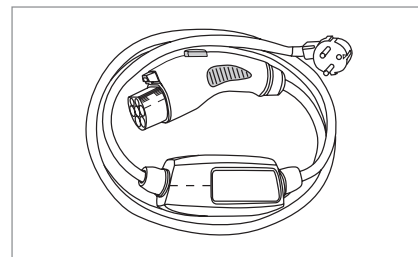
(7) Накройте защитную крышку зарядного гнезда электромобиля и закройте крышку зарядного устройства.

(8) Приведите в порядок зарядный кабель и положите его в нужное место в багажном отделении.

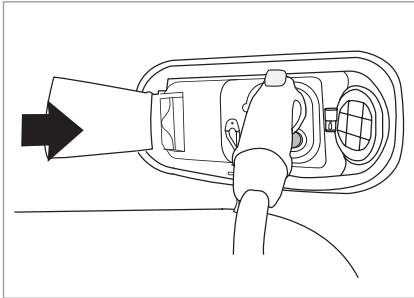
2. Использование бытового источника питания (220 16A) и специального кабеля для зарядки

(1) Припаркуйте электромобиль на подходящем расстоянии от бытового источника питания. Пожалуйста, выключите электромобиль, откройте крышку зарядного порта и крышку зарядного гнезда.

Извлеките бытовой кабель для зарядки и вставьте вилку в розетку источника питания.



(2) Нажмите желтую кнопку «вилка электро-мобиля», вставьте ее в гнездо для зарядки электромобиля и отпустите кнопку.



(3) При подключении зарядного кабеля индикатор зарядки электромобиля горит желтым цветом; затем индикатор зарядки становится зеленым, и начинается зарядка в обычном режиме. Чтобы проверить оставшееся время зарядки, пожалуйста, подключите электромобиль к питанию, после чего оно может отображаться на щитке приборов.

(4) После завершения зарядки индикатор зарядки мигает и гаснет.

(5) Когда зарядка завершена или необходимо приостановить зарядку, нажмите кнопку разблокировки ключа, зарядный штекер электромобиля будет разблокирован, нажмите желтую кнопку, отсоедините зарядный штекер, а затем выньте вилку зарядного устройства.

(6) Накройте защитную крышку зарядного гнезда электромобиля и закройте крышку зарядного устройства.

(7) Приведите в порядок зарядный кабель и положите его в нужное место в багажном отделении.

3. Зарядка с помощью смарт-зарядного устройства

(1) Припаркуйте электромобиль на подходящем расстоянии от смарт-зарядного устройства. Пожалуйста, отключите электромобиль от питания, откройте крышку зарядного разъема и защитную крышку зарядного гнезда.

(2) Нажмите кнопку зарядного штекера на смарт-зарядном устройстве, чтобы извлечь зарядный штекер из смарт-зарядного устройства.

(3) Нажмите кнопку блокировки на зарядном штекере, вставьте разъем для медленной зарядки зарядного разъема электромобиля, отпустите кнопку.

(4) Когда зарядный кабель подключен, индикатор зарядки электромобиля горит желтым цветом; затем индикатор зарядки становится зеленым, и начинается зарядка в обычном режиме. Чтобы просмотреть оставшееся время зарядки, пожалуйста, включите электромобиль, после чего оставшееся время зарядки может быть отображено на приборе.

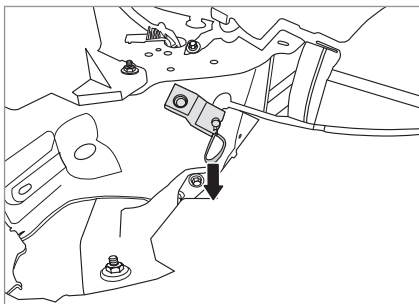
(5) Когда батарея полностью заряжена, индикатор зарядки мигает зеленым, а затем гаснет.

(6) Когда зарядка завершена или необходимо приостановить зарядку, нажмите кнопку разблокировки на ключе, и зарядный штекер на торце электромобиля будет разблокирован. Нажмите и удерживайте кнопку, чтобы вынуть вилку для зарядки.

(7) Накройте защитную крышку зарядного гнезда электромобиля и закройте крышку зарядного устройства.

Приведите в порядок зарядный кабель и вставьте его в смарт-зарядное устройство.

МЕХАНИЧЕСКАЯ РАЗБЛОКИРОВКА



При некоторых условиях замок зарядного разъема может остаться заблокированным. Для экстренной разблокировки откройте передний капот, с помощью тросика с петель со стороны переднего левого крыла потяните механический замок на себя, пока не услышите щелчок и гнездо не будет разблокировано. В случае затруднений, пожалуйста, немедленно свяжитесь с авторизованным центром послепродажного обслуживания «Москвич».



Примечание

- После подключения зарядного кабеля электромобиль издаст звуковой сигнал, индикатор зарядки загорится желтым, это означает, что зарядный кабель подключен нормально. Дважды прозвучит звуковой сигнал «бип-бип», индикатор зарядки изменится с желтого на зеленый, зарядка начнется. Если индикатор зарядки не горит ярко или горит только желтым цветом, это означает, что электромобиль не перешел в режим зарядки. В этом случае вам следует проверить надежность подключения зарядного кабеля. При необходимости, пожалуйста, немедленно свяжитесь с авторизованным центром послепродажного обслуживания «Москвич».
- Зеленый индикатор зарядки мигает и гаснет, указывая на то, что батарея полностью заряжена.
- Перед отсоединением зарядного кабеля используйте смарт-ключ, нажмите кнопку разблокировки, после разблокировки зарядный штекер можно вынуть.



Внимание

- Чтобы увеличить срок службы и безопасность батареи, мы рекомендуем вам:
 - Заряжать сразу после парковки и избегать ситуации, когда энергия израсходована.
 - Производить зарядку при температуре окружающей среды в диапазоне 0 – 35 °С.
 - При температуре ниже нуля, чтобы сократить время зарядки, пожалуйста, заряжайте сразу после парковки.
 - Если электромобиль находится без использования в течение длительного времени (более 1 месяца), пожалуйста, убедитесь, что уровень заряда батареи составляет от 50% до 60%, а отрицательный провод батареи 12 В отсоединен.

БЫСТРАЯ ЗАРЯДКА

Электромобиль оснащен интерфейсом быстрой зарядки.

Не рекомендуется использовать быструю зарядку чаще одного раза в неделю. Пожалуйста, заряжайте с помощью быстрого зарядного устройства CCS Combo 2, соответствующего стандарту IEC 62196-3. Запрещается заряжать с помощью нестандартного устройства быстрой зарядки.

В зависимости от того, где вы живете или куда путешествуете, могут отсутствовать устройства быстрой зарядки для удовлетворения ваших конкретных потребностей, поэтому вы должны тщательно планировать свою поездку.

Время быстрой зарядки зависит от многих факторов, включая температуру батареи и тип устройства быстрой зарядки. Время зарядки увеличивается в холодных регионах (например, при температуре ниже 0 °C).

Предупреждение

- Пожалуйста, используйте устройство быстрой зарядки CCS Combo 2, соответствующего стандарту IEC 62196-3, иначе это может привести к неисправности или возгоранию, что приведет к серьезным травмам или смерти.
- Пожалуйста, внимательно прочитайте инструкцию по эксплуатации зарядного устройства перед быстрой зарядкой, чтобы убедиться, что штекер быстрой зарядки подключен и зафиксирован, в противном случае это приведет к неисправности электромобиля или зарядного оборудования.
- Детям не разрешается заряжать электромобиль.
- Не вставляйте и не отсоединяйте штекер быстрой зарядки во время зарядки.
- Зарядка или остановка зарядки должны осуществляться в строгом соответствии с процедурой быстрой зарядки зарядного устройства.

Внимание

- Поскольку штекер быстрой зарядки тяжелый, пожалуйста, вставляйте его вертикально с максимальной осторожностью, чтобы предотвратить повреждение электромобиля или зарядного оборудования.

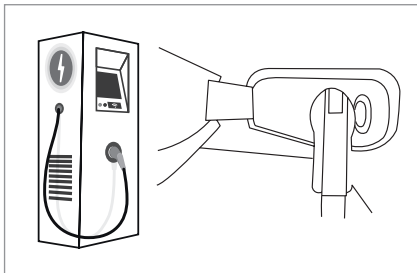
Примечание

- Во время быстрой зарядки случайное нажатие кнопки быстрой зарядки может привести к остановке зарядки, и для подзарядки необходимо вынуть вилку из розетки.

Процесс быстрой зарядки

(1) Припаркуйте электромобиль на подходящем расстоянии от стандартной зарядной станции. Отключите электромобиль от питания.

(2) Откройте крышку зарядного разъема и защитную крышку гнезда быстрой зарядки и убедитесь, что розетка быстрой зарядки чистая, сухая и нормальная.



(3) Выньте вилку быстрой зарядки из гнезда быстрой зарядки, нажмите кнопку, затем медленно и вертикально вставьте в розетку быстрой зарядки электромобиля, а затем отпустите кнопку.

(4) Зарядите электромобиль в соответствии с инструкциями на зарядной станции.

(5) При подключении зарядного кабеля индикатор зарядки электромобиля горит желтым; затем индикатор зарядки загорается зеленым и начинается зарядка в обычном режиме. Чтобы просмотреть оставшееся время зарядки, пожалуйста, включите питание электромобиля, после чего оно может быть отображено на щитке приборов.

(6) Приведите в порядок вилку для зарядки, закройте крышку розетки быстрой зарядки и разъем для зарядки. После полной зарядки батареи индикатор зарядки мигает и гаснет. Убедившись в отсутствии выходного тока в блоке быстрой зарядки, удерживайте нажатой кнопку штекера и медленно извлеките штекер быстрой зарядки.

Предупреждение

- Перед быстрой зарядкой, пожалуйста, проверьте, нет ли мусора, пыли, воды и т.д. внутри гнезда быстрой зарядки (включая разъем). Если есть какие-либо аномалии, пожалуйста, не заряжайте. Пожалуйста, удалите мусор, пыль и воду из гнезда быстрой зарядки (включая разъем). Перед продолжением зарядки держите разъем для зарядки чистым и сухим.
- Перед быстрой зарядкой, пожалуйста, проверьте, не поврежден ли разъем для быстрой зарядки, не удален ли он или не пожелтел (обычный цвет – серебристо-белый). Если произойдет что-либо из вышеперечисленного, пожалуйста, немедленно свяжитесь с авторизованным центром послепродажного обслуживания «Москвич».

ИНДИКАТОР ЗАРЯДКИ

Индикатор зарядки установлен в центральной части приборной панели, которая находится на нижней стороне лобового стекла, указывая различные состояния зарядки.

№ п/п	Статус индикатора	Функция
1	Желтый цвет	Зарядный кабель подключен
2	Зеленый цвет	При зарядке
3	Зеленый мигает в течение 1 минуты	Полная зарядка
4	Погашен	Зарядка завершена или батарея разряжена
5	Мигает желтый	Тяговая батарея автоматически заряжает свинцово-кислотную батарею 12 В

ЗАРЯДКА ПРИ НИЗКОЙ ТЕМПЕРАТУРЕ

УСТРОЙСТВО ДЛЯ НАГРЕВА ТЯГОВОЙ БАТАРЕИ

Поскольку емкость тяговой батареи может быть уменьшена при зарядке или разрядке в условиях низкой температуры, тяговая батарея оснащена нагревательным устройством, которое обеспечивает подходящую температуру в условиях низкой температуры окружающей среды.



Предупреждение

- Нагревательное устройство включается автоматически, когда батарея заряжена и температура силовой батареи ниже определенного значения.
- Время зарядки будет увеличено при запуске нагревательного устройства.



Примечание

- Когда электромобиль заряжается в условиях низкой температуры (ниже 0 °C), время зарядки увеличивается.
- Когда электромобиль движется в условиях низкой температуры (ниже 0 °C), мощность электромобиля и дальность хода будут снижаться.
- При низком заряде батареи (ниже 10%) мощность и дальность хода электромобиля уменьшаются.
- Когда тяговая батарея заряжена, во избежание перезаряда рекуперация энергии будет автоматически уменьшена. Когда температура батареи питания слишком высока или слишком низка, рекуперация энергии также автоматически снижается, чтобы предотвратить повреждение батареи.



ЗАРЯДКА

РУКОВОДСТВО ПО УСТРАНЕНИЮ НЕПОЛАДОК ЗАРЯДКИ

Симптом	Возможные причины	Возможные решения
Зарядка не производится	Электромобиль не отключен от питания	Нажмите на выключатель питания, чтобы выключить питание
	Тяговая батарея полностью заряжена	Когда тяговая батарея заряжена, она не может продолжать зарядку; когда тяговая батарея заряжена, зарядка прекратится
	Слишком высокая или слишком низкая температура тяговой батареи	Проверьте температуру тяговой батареи. Если на жидкокристаллическом экране отображается слишком высокая или слишком низкая температура батареи, ее зарядка запрещена. Тяговую батарею нельзя заряжать до тех пор, пока температура не достигнет соответствующего диапазона. Подробные сведения о проверке температуры силовой батареи см. в «Главе V Приборы и управление»
	Источник питания низкого напряжения 12 В неисправен	Если источник питания низкого напряжения 12 В неисправен (например, пониженное или повышенное напряжение), его нельзя зарядить
	Электромобиль или зарядная станция неисправны	Проверьте, горит ли индикатор неисправности системы на щитке приборов; если горит, пожалуйста, прекратите зарядку и обратитесь в авторизованный центр послепродажного обслуживания «Москвич», чтобы подтвердить, есть ли неисправность в зарядке
Сбой медленной зарядки	Зарядная станция или бытовой источник питания отключены	Проверьте, нет ли сбоя в подаче питания. Проверьте, выключен ли выключатель розетки
	Вилка для зарядки от бытовой сети подключена неправильно	Убедитесь, что вилка для зарядки правильно вставлена в розетку бытового источника питания
	Штекер для зарядки подключен неправильно	Проверьте правильность подключения штекера

Симптом	Возможные причины	Возможные решения
Приостановка медленной зарядки	Отсутствует подача питания	Проверьте, нет ли сбоя в подаче питания. Проверьте выключен ли выключатель розетки
	Подключение зарядного кабеля прервано	Подтвердите не прервано ли подключение зарядного кабеля
	Температура тяговой батареи слишком высокая или слишком низкая	Проверьте температуру тяговой батареи. Если на жидкокристаллическом экране отображается слишком высокая или слишком низкая температура батареи, ее зарядка запрещена. Тяговая батарея не может быть заряжена до тех пор, пока температура не достигнет соответствующего диапазона. Подробные сведения о проверке температуры силовой батареи см. в «Главе V Приборы и управление». И, пожалуйста, немедленно свяжитесь с авторизованным центром послепродажного обслуживания «Москвич».
Сбой быстрой зарядки	Неправильно подсоединен штекер быстрой зарядки, или вставлен не полностью, или не заблокирован механический замок зарядного штекера	Проверьте правильность подключения зарядного штекера и убедитесь, что механический замок зарядного штекера правильно заблокирован
	Отсутствует подача питания	Проверьте, нет ли сбоя в подаче питания
Приостановка быстрой зарядки	Подача питания прервана	Проверьте, не прерывается ли питание станции быстрой зарядки
	Нажмите кнопку зарядного штекера	Снова подключите и вставьте вилку для зарядки
	Температура силовой батареи слишком высокая или слишком низкая	Проверьте температуру тяговой батареи. Если на жидкокристаллическом экране отображается слишком высокая или слишком низкая температура батареи, ее зарядка запрещена. Тяговая батарея не может быть заряжена до тех пор, пока температура не достигнет соответствующего диапазона. Подробные сведения о проверке температуры тяговой батареи см. в «Главе V Приборы и управление». И, пожалуйста, немедленно свяжитесь с авторизованным центром послепродажного обслуживания «Москвич».
Невозможность вытащить вилку медленной зарядки электромобиля	Заблокирована	Нажмите кнопку разблокировки смарт-ключа
	Неисправность электронного замка штекера медленной зарядки	Откройте капот, потяните за ручку аварийного открывания электронного замка в зарядном разъеме

Blank lined area for writing, consisting of 12 horizontal dotted lines.

Устройства безопасности – Сиденья и ремни безопасности

Сиденья и регулировки	42	Устройство для предварительного натяжения ремня безопасности *	54
Передние сиденья с ручной регулировкой	42	Защита беременных женщин и детей	55
Электрическая регулировка сиденья водителя *	43	Защита детей старшего возраста	56
Обогрев передних сидений	44	Защита раненых	56
Задние сиденья	44	Защита беременных женщин	56
Крепление детского сиденья	45	Система защиты детей (поставляется пользователем)	57
Применимость детского сиденья	46	Электромобильное устройство для защиты детей	57
Ремень безопасности	48	Подушка безопасности	60
Почему ремень безопасности может нас защитить	48	Передняя подушка безопасности	60
Правильное сидячее положение	50	Боковая подушка безопасности*	62
Трехточечные ремни безопасности на передних сиденьях	52	Шторка безопасности*	62
Трехточечные ремни безопасности на задних сиденьях	53	Детали и функции системы безопасности SRS	63
Трехточечные ремни безопасности на средних сиденьях	54	Как работает SRS	64
		Техобслуживание SRS	66

01

02

03

04

05

06

07

08

09

10

11

12

СИДЕНЬЯ И РЕГУЛИРОВКИ

ПЕРЕДНИЕ СИДЕНЬЯ С РУЧНОЙ РЕГУЛИРОВКОЙ

Регулировка сиденья вперед-назад

Потяните вверх и удерживайте рычаг фиксатора под передней частью сиденья, чтобы разблокировать сиденье.

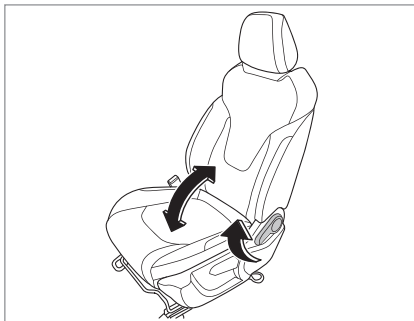
Сдвиньте сиденье в нужное положение, затем отпустите джойстик. Пожалуйста, попробуйте подвигать сиденье вперед и назад, чтобы убедиться, что сиденье зафиксировано на месте.



Внимание

- Не регулируйте сиденье вперед и назад во время движения, так как замедление или ускорение могут привести к потере контроля над электромобилем.

Регулировка угла наклона спинки сиденья



Ваш электромобиль оснащен ручным регулятором угла наклона спинки сиденья, расположенным снаружи сиденья.

Шаги по регулировке угла наклона спинки сиденья:

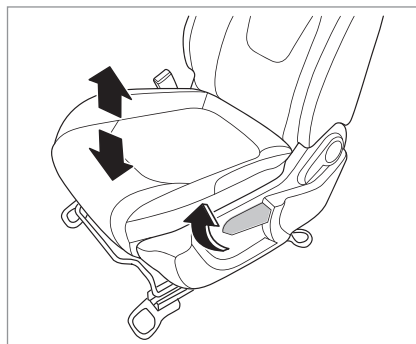
1. Поднимите регулировочную ручку и установите спинку в нужное положение.
2. Отпустите ручку и отодвиньте назад спинку сиденья, чтобы убедиться, что спинка зафиксирована.

Внимание

- Потяните вверх ручку, и спинка сиденья переместится в вертикальное положение.

Регулировка сиденья по высоте

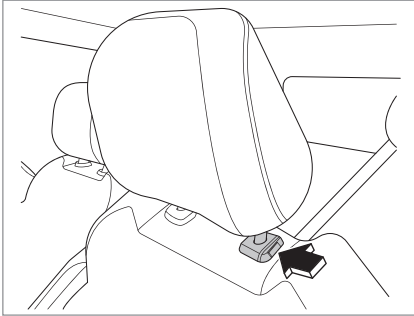
Водительское сиденье снабжено ручкой регулировки высоты, которая расположена снаружи сиденья. Шаги для регулировки высоты сиденья: Переместите ручку регулировки высоты вверх или вниз и отрегулируйте высоту сиденья в нужное положение.



Внимание

- Во время движения электромобиля регулировка сиденья водителя может привести к тому, что электромобиль выйдет из-под контроля. Резкое движение сиденья может привести к тому, что вы невольно нажмете на педаль. Сиденье водителя можно регулировать только при неподвижном электромобиле.

Регулировка подголовника сиденья



Отрегулируйте высоту подголовника так, чтобы его верх был как можно ближе к верху вашей головы. Это положение уменьшит вероятность травмы шеи во время столкновения. Поднятие: Потяните вверх подголовник, чтобы поднять его. Опускание: Нажимая кнопку фиксации подголовника, опустите подголовник вниз. Чтобы снять подголовник, потяните подголовник вверх в самое верхнее положение, а затем нажмите фиксирующую кнопку, чтобы снять подголовник с направляющей трулки.



Внимание

- Установите подголовник в нужное положение перед началом движения.

ЭЛЕКТРИЧЕСКАЯ РЕГУЛИРОВКА СИДЕНЬЯ ВОДИТЕЛЯ*

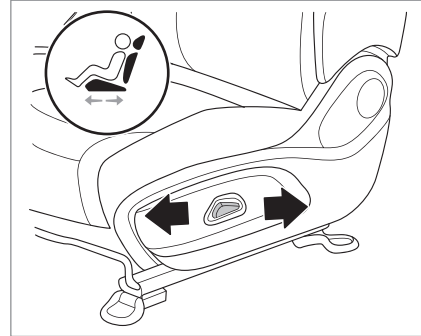
Сиденье водителя можно регулировать в разных направлениях с помощью переключателя, расположенного слева от сиденья.



Внимание

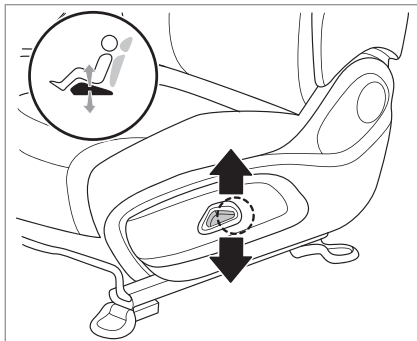
- Во время движения электромобиля регулировка сиденья водителя может привести к тому, что электромотобиль выйдет из-под контроля. Резкое движение сиденья может привести к тому, что вы невольно нажмете на педаль. Сиденье водителя можно регулировать только в неподвижном состоянии электромобиля.
- Не регулируйте сиденье в нескольких направлениях одновременно, им можно управлять только в одном направлении.
- Разряженность аккумуляторной батареи электромобиля может повлиять на электрическую регулировку сиденья.

Регулировка сиденья вперед-назад



Нажмите переключатель в направлении стрелки, чтобы сиденье переместилось вперед или назад.

Регулировка высоты сиденья



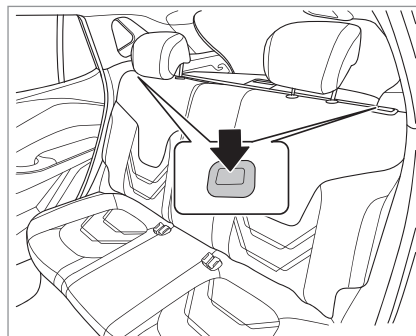
Нажмите переключатель в направлении стрелки, и сиденье поднимется или опустится.

ОБОГРЕВ ПЕРЕДНИХ СИДЕНИЙ

Активируйте функцию подогрева сидений водителя и переднего пассажира в настройках мультимедийной системы, чтобы включить и выключать подогрев сидений.

ЗАДНИЕ СИДЕНЬЯ

Спинка сиденья разделена на несколько частей с функцией складывания вперед, а кнопка фиксации расположена в верхней части спинки сиденья.



Складывание спинки сиденья

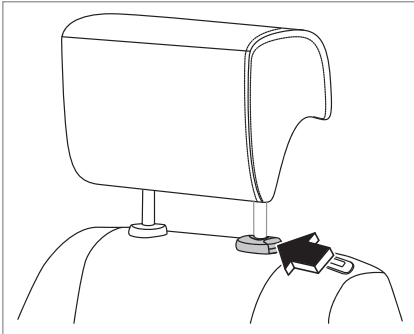
На спинке есть кнопка фиксации, и спинку можно разблокировать нажатием этой кнопки, а после разблокировки ее можно сложить вперед.



Внимание

- Перед разблокировкой спинки следует опустить подголовник в самое нижнее положение.

Регулировка подголовника сиденья



Отрегулируйте высоту подголовника так, чтобы его верх был как можно ближе к верху вашей головы. Это положение уменьшит вероятность травмы шеи во время столкновения.

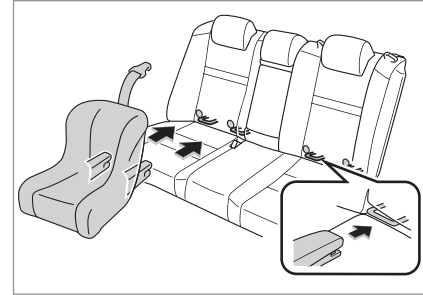
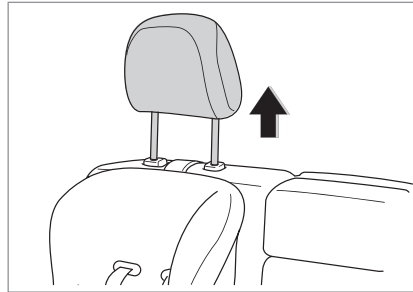
Поднятие: Потяните вверх подголовник, чтобы поднять его.

Опускание: Опустите подголовник вниз, одновременно нажимая кнопку фиксации.

Чтобы снять подголовник, потяните подголовник вверх в самое верхнее положение, а затем нажмите кнопку фиксации и, наконец, поднимите подголовник из направляющей втулки. Установите подголовник в нужное положение перед началом движения.

КРЕПЛЕНИЕ ДЕТСКОГО СИДЕНЬЯ

Ваши сиденья заднего ряда оснащены стандартными креплениями ISOFIX с обеих сторон для установки двух детских кресел. Пожалуйста, выберите подходящее детское сиденье в соответствии с возрастом и формой тела ребенка.

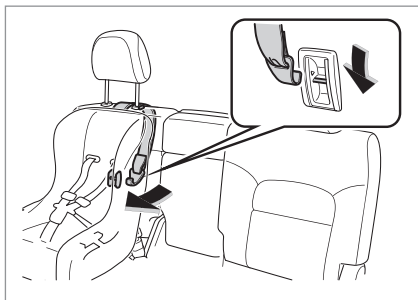


Регулировка подголовника сиденья

1. Передвиньте переднее сиденье электромобиля вперед.
2. Поднимите или снимите подголовник с сиденья, на котором должно устанавливаться детское кресло.

УСТРОЙСТВА БЕЗОПАСНОСТИ

1. Вставьте элементы крепления детского кресла в нижние фиксирующие точки ISOFIX и убедитесь в правильной фиксации.



2. Закрепите натяжной ремень в соответствующей фиксированной точке и будьте внимательны, чтобы не зажать натяжной ремень. При фиксации убедитесь, что натяжной ремень проходит под подголовником сиденья.
3. Пошевелите детское сиденье, чтобы убедиться, что оно надежно закреплено.



Внимание

- Не устанавливайте детское кресло на сиденье переднего пассажира. Потому что подушка безопасности переднего пассажира работает в случае аварии, что приведет к серьезным травмам или смерти ребенка, находящегося в детском кресле. Поэтому детская удерживающая система должна устанавливаться только на заднем сиденье транспортного средства. После установки попробуйте подвигать детское кресло во всех направлениях, чтобы проверить, надежно ли оно закреплено.

ПРИМЕНИМОСТЬ ДЕТСКОГО СИДЕНЬЯ

Информация о применимости различных сидений к детской удерживающей системе

Категория по весу ребенка	Рабочее положение		
	Сиденье переднего пассажира	Заднее сиденье	Заднее среднее сиденье
0- <10кг	X	U/L	X
0+ <13кг	X	U/L	X
I: 9кг~18кг	X	UF/L	X
II: 15кг~25кг	X	UF/L	X
III: 22кг~36кг	X	UF/L	X



Примечание

- значения букв в таблице следующие:
 U=Допустима установка универсального детского кресла, одобренного для данной весовой категории;
 UF=Допустима установка направленного вперед универсального детского кресла, одобренного для данной весовой категории; L=Допустима установка специального детского кресла, одобренного для данного транспортного средства.

Это могут быть специальные транспортные средства, ограниченные или полу универсальные удерживающие системы. В=Допустима установка встроенного детского кресла. X=Установка любого детского удерживающего устройства недопустима. В таблице приведена информация о возможности установки детских кресел ISOFIX различных категорий на сиденьях электромобиля.

Категория по весу ребенка	Фиксирующее устройство	ISOFIX		
		Переднее пассажирское сиденье	Заднее сиденье	Заднее среднее сиденье
/	Fi-size	X	X	X
Портативное	SO/L1	X	X	X
	ISO/L2	X	X	X
0: < 10кг	ISO/R1	X	IL	X
0+: < 13кг	ISO/R1	X	IL	X
	ISO/R2	X	IL	X
	2SO/R 2X	X	X	X

Категория по весу ребенка	Фиксирующее устройство	ISOFIX		
		Переднее пассажирское сиденье	Заднее сиденье	Заднее среднее сиденье
	ISO/R3	X	IL	X
I: 9кг~18кг	ISO/R2	X	IL	X
	ISO/R3	X	IL	X
	SO/F2	X	IUF	X
	ISO/ F2X	X	IUF	X
	ISO/F3	X	IUF	X
II: 15кг~ 25кг	(1)	X	X	X



Примечание

- значения букв в таблице следующие: IUF=Допустима установка универсальной детской удерживающей системы, одобренной для данной категории;
- IL=Допустима установка специальных детских удерживающих систем, одобренных для данного транспортного средства;
- X=Установка детских удерживающих систем недопустима.

РЕМЕНЬ БЕЗОПАСНОСТИ

Ремень безопасности служит для уменьшения травматизма путем ограничения перемещения водителя или пассажира в случае внезапного торможения или столкновения. Чтобы защитить водителей и пассажиров от травм в дорожно-транспортных происшествиях, водитель и пассажиры должны всегда пристегивать ремни безопасности.

Надлежащее и правильное использование ремней безопасности могут уменьшить ущерб, причиняемый авариями или экстренным торможением, а также снизить вероятность серьезных травм или смерти.

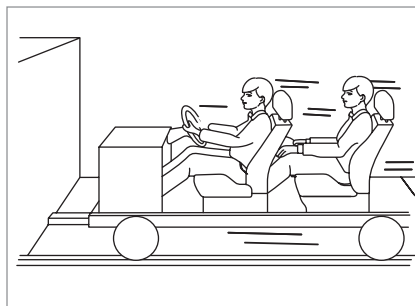


Предупреждение

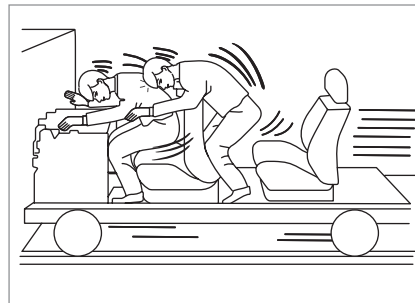
- Один ремень безопасности предназначен только для одного человека. Запрещается двум лицам (включая детей) пользоваться одним и тем же ремнем безопасности, в противном случае в результате аварии могут быть получены серьезные травмы.

ПОЧЕМУ РЕМЕНЬ БЕЗОПАСНОСТИ МОЖЕТ ЗАЩИТИТЬ НАС

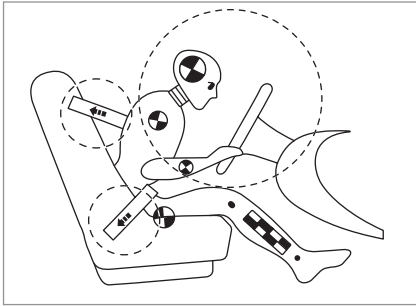
Когда вы сидите внутри или на движущемся объекте, вы двигаетесь с той же скоростью, что и этот объект.



Возьмем, к примеру, самое простое транспортное средство, предположив, что транспортное средство представляет собой колесную платформу с сиденьями, в которых располагаются люди. Ускорьте его, затем остановите, при этом люди, сидящие в креслах, продолжают движение вперед по инерции.



Они будут продолжать двигаться вперед, пока их не остановит какой-нибудь объект. На реальном транспортном средстве таким объектом может быть лобовое стекло, приборная панель или ремень безопасности.



Пристегнув ремень безопасности, вы замедлитесь вместе с электромобилем. У вас есть больше времени и больше пространства для исключения столкновения с препятствием. Вот почему ремни безопасности так важны.

Защита ремней безопасности

Система ремней безопасности не может демонтироваться или модифицироваться. Следите за состоянием ремней и других деталей ремней безопасности, чтобы убедиться, что они правильно используются, не повреждены и не зажаты дверьми или сиденьями. Запрещается наличие посторонних предметов в местах крепления ремней безопасности. Если какой-либо посторонний предмет попадет в пряжку, она не сможет нормально запереться или отпереться. В случае обнаружения неисправности, пожалуйста, как можно скорее обратитесь в авторизованный центр послепродажного обслуживания «Москвич» для замены.



Внимание

- Когда вы поднимаете спинку заднего сиденья в вертикальное положение после того, как оно было сложено, будьте осторожны, чтобы не повредить ремень или пряжку ремня безопасности, и убедитесь, что ремень или пряжка не зажаты или не застряли на заднем сиденье.

Регулярно осматривайте ремни безопасности

Регулярно проверяйте все ремни безопасности на предмет износа или других повреждений. Если детали системы ремней безопасности повреждены, замените их как можно скорее.

Следите за чистотой и отсутствием влаги

Ремень безопасности должен содержаться в чистоте и сухости. Если ремень безопасности загрязнен, очистите его мягким мыльным раствором или теплой водой. Не используйте отбеливатели, красители, сильные моющие средства или абразивы, так как они могут повредить или ослабить ткань ремня безопасности.

Когда производить замену ремня безопасности

В случае дорожно-транспортного происшествия замените весь узел ремня безопасности и его компоненты. Замените их, даже если не обнаружено никаких повреждений. По вопросам эксплуатации ремня безопасности, пожалуйста, обратитесь в авторизованный центр послепродажного обслуживания «Москвич».



ПРАВИЛЬНОЕ СИДЯЧЕЕ ПОЛОЖЕНИЕ

Важность правильного сидячего положения

Правильное сидячее положение имеет решающее значение для наилучшей защитной функции ремней безопасности и подушек безопасности. Сиденья водителя и переднего пассажира можно регулировать во многих направлениях в зависимости от комплекции водителя или пассажира. Правильное сидячее положение может обеспечить:

1. Точное, эффективное и безопасное управление электромобилем.
2. Эффективную поддержку тела во избежание усталости от вождения.
3. Наилучшую защитную функцию ремней и подушек безопасности.



Чтобы снизить вероятность получения травм в результате аварии и обеспечить максимальную защиту, все пассажиры транспортного средства должны правильно располагаться на своих местах, в то время как спинка сиденья переднего пассажира должна находиться в вертикальном положении. Если вы будете находиться на заднем или переднем сиденье в наклонном положении, ремень безопасности не сработает должным образом.

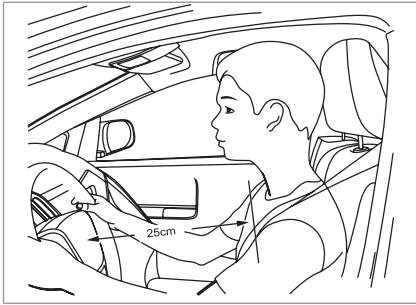


Внимание

- Очень опасно лежать или сидеть в полулежачем положении во время движения электромобиля. Даже если вы пристегнете пряжку ремня безопасности в наклонном положении, ремень безопасности не охватывает ваше тело и не может эффективно защитить вас. Столкновение с препятствием приведет к рывку вперед; сильный удар может привести к серьезной травме шеи или других частей тела. Поясной ремень безопасности также не может выполнять защитную функцию. В случае столкновения ремень безопасности может переместиться к вашему животу, и удар ремня безопасности по животу, а не по твердому тазу, приведет к серьезным внутренним повреждениям. Для обеспечения безопасности во время вождения отрегулируйте спинку сиденья в вертикальное положение и правильно пристегните ремень безопасности.

Правильное сидячее положение водителя

Правильное сидячее положение имеет решающее значение для безопасного вождения. Чтобы обеспечить безопасность водителю рекомендуется произвести следующие регулировки:



1. Отрегулируйте рулевое колесо: расстояние между рулевым колесом и грудью должно быть не менее 25 см.

2. Отрегулируйте сиденье водителя вперед и назад: водителю должно быть удобно эффективно нажимать на педали акселератора и тормоза.

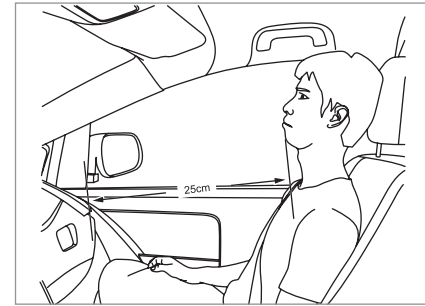
3. Отрегулируйте подголовник: Подголовник должен быть правильно отрегулирован в соответствии с высотой.

4. Спинка сиденья должна находиться в вертикальном положении, а ваша спина должна полностью прилегать к спинке.

5. Правильно пристегните ремень безопасности.

Правильное сидячее положение переднего пассажира

Правильное сидячее положение имеет решающее значение для безопасности. Чтобы обеспечить безопасность переднему пассажиру, рекомендуется произвести следующие регулировки:



1. Расстояние между передним пассажиром и приборной панелью должно быть не менее 25 см.

2. Спинка сиденья должна находиться в вертикальном положении, а ваша спина должна полностью прилегать к спинке.

3. Отрегулируйте подголовник так, чтобы он находился на одной линии с головой.

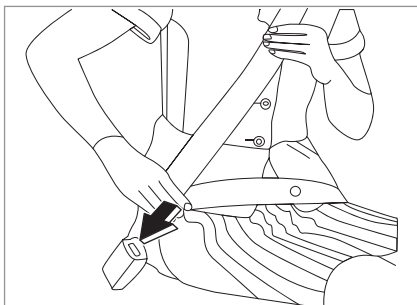
4. Правильно пристегните ремень безопасности.



УСТРОЙСТВА БЕЗОПАСНОСТИ

ТРЕХТОЧЕЧНЫЕ РЕМНИ БЕЗОПАСНОСТИ НА ПЕРЕДНИХ СИДЕНЬЯХ

Все сиденья в электромобиле оснащены трехточечными ремнями безопасности. В следующих инструкциях показано, как правильно пристегивать трехточечный ремень безопасности.



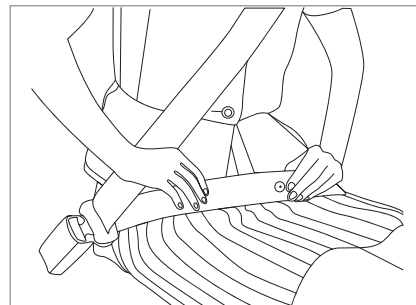
Пристегивание

Чтобы пристегнуть ремень безопасности, вытяните ремень из втягивающего устройства и вставьте пряжку в замок, пока не услышите звук «щелчок», означающий, что ремень безопасности надежно зафиксирован.

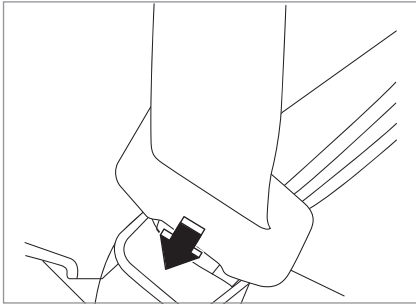
Только после того, как вы отрегулируете ремень безопасности вручную, ремень может быть автоматически отрегулирован на соответствующую длину, чтобы его можно было лучше расположить вокруг ваших бедер. Если вы медленно и беспрятственно наклонитесь вперед, ремень безопасности натянется, и вы сможете свободно двигаться. Если произошло экстренное торможение или удар, ремень безопасности будет заблокирован.

Регулировка ремня безопасности

Вы должны стараться опустить ремень безопасности до бедра, а не до талии. Если во время аварии или экстренного торможения ремень безопасности натянут слишком высоко, вы можете выскользнуть из него и увеличить риск получения травм. Не кладите руки на одну и ту же сторону ремня безопасности, руки должны располагаться по обе стороны ремня безопасности. Не пристегивайте ремень безопасности под рукой рядом с дверью.

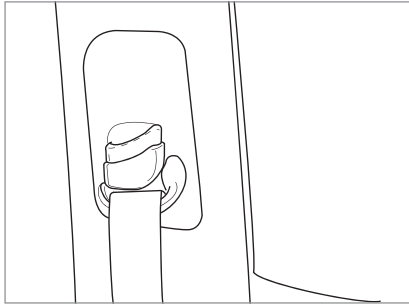


Отстегивание ремня безопасности



Нажмите кнопку разблокировки в кольце пряжки, чтобы отстегнуть ремень безопасности. Когда ремень безопасности отстегивается, он автоматически втягивается в инерционную катушку. В противном случае проверьте ремень безопасности на наличие узлов и повторите попытку.

Регулировка высоты ремней безопасности*



Вы можете отрегулировать высоту ремней безопасности сидений водителя и переднего пассажира. Высоту ремня безопасности можно регулировать с помощью подвижной точки крепления. Отрегулируйте высоту ремня безопасности таким образом, чтобы его верхняя часть проходила по середине плеча. Если вам нужно увеличить высоту точки крепления ремня безопасности, просто нажмите и переместите выступающий ползун точки крепления вверх, чтобы уменьшить высоту точки крепления ремня безопасности, просто нажмите и переместите выступающий ползун точки крепления вниз.

ТРЕХТОЧЕЧНЫЕ РЕМНИ БЕЗОПАСНОСТИ НА ЗАДНИХ СИДЕНЬЯХ

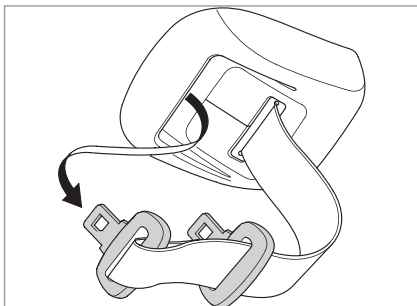
Задние сиденья с обеих сторон вашего электромобиля оснащены трехточечными ремнями безопасности; способы крепления, регулировки и снятия задних ремней безопасности такие же, как и передних.



Внимание

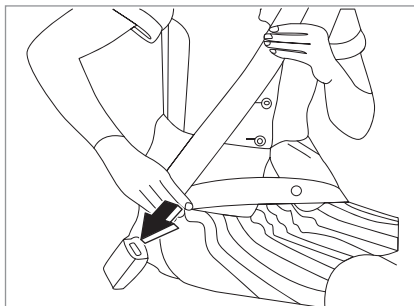
- При использовании ремня безопасности сзади убедитесь, что пряжка вставлена в надлежащий замок.

ТРЕХТОЧЕЧНЫЕ РЕМНИ БЕЗОПАСНОСТИ НА СРЕДНИХ СИДЕНЬЯХ



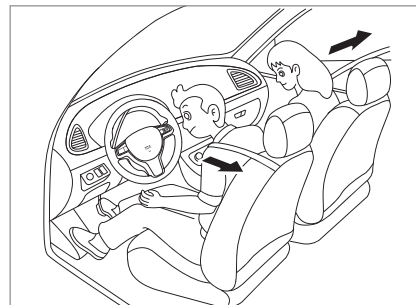
Трехточечный ремень безопасности на среднем заднем сиденье находится в коробке в потолке салона.

Использование трехточечного ремня безопасности на среднем месте заднего сиденья



Вставьте переднюю пряжку трехточечного ремня безопасности на среднем заднем сиденье в левый замок, среднюю пряжку – в правый замок. Когда вы слышите звук «щелчок», это означает, что ремень безопасности надежно зафиксирован. Нажмите кнопку разблокировки в кольце пряжки, чтобы отстегнуть ремень безопасности.

УСТРОЙСТВО ДЛЯ ПРЕДВАРИТЕЛЬНОГО НАТЯЖЕНИЯ РЕМНЯ БЕЗОПАСНОСТИ *



Некоторые модели оснащены устройствами предварительного натяжения ремней безопасности для сидений водителя и переднего пассажира. Целью установки этого устройства является обеспечение безопасности водителя и переднего пассажира в случае лобового столкновения определенной степени. Устройство предварительного натяжения ремня безопасности может работать одновременно с подушкой безопасности. При внезапной остановке электромобиля или при резком наклоне пассажира вперед при резком наклоне пассажира вперед втягивающее устройство ремня безопасности будет заблокировано.



При определенной степени лобового удара устройство предварительного натяжения ремня безопасности срабатывает для затягивания элементов и смягчения силы движения пассажира вперед.



Внимание

- Пожалуйста, своевременно замените ремни безопасности после срабатывания устройства предварительного натяжения при столкновении.
- Принцип работы предварительного натяжения ремня безопасности: к ремню крепятся провода питания, которые в аварийной ситуации активируют пиропатрон, если энергия удара велика, пиропатрон срабатывает одновременно с подушкой безопасности, после этого ремень мгновенно натягивается, обеспечивая максимально эффективную фиксацию человека.

ЗАЩИТА БЕРЕМЕННЫХ ЖЕНЩИН И ДЕТЕЙ



Некоторые страны требуют, чтобы младенцы и маленькие дети были защищены системами безопасности для детей. Независимо от того, требуется это законом или нет, мы настоятельно рекомендуем, чтобы младенцы или дети весом до 18 кг были защищены удерживающей системой или детским сиденьем.

Подушки безопасности предназначены для защиты взрослых при столкновениях, представляющих значительный риск для детей.

Не устанавливайте устройство защиты детей на сиденье переднего пассажира с подушкой безопасности. В противном случае, когда подушка безопасности надувается, сильный удар может привести к травме или даже смерти ребенка.

При покупке конкретной системы защиты детей для вашего ребенка необходимо убедиться, что система подходит для вашего ребенка, сидений и ремней безопасности, а установка и использование детских кресел должны выполняться в соответствии с инструкциями производителя детских кресел. Это транспортное средство оснащено устройством безопасного крепления ISOFIX международного стандарта для установки детского сиденья. Правильное использование системы защиты детей максимально защищает детей в случае аварии.

ЗАЩИТА ДЕТЕЙ СТАРШЕГО ВОЗРАСТА



Ребенка старшего возраста, который слишком велик, чтобы пользоваться системой защиты маленьких детей, следует поместить на заднее сиденье и пристегнуть набедренным/плечевым ремнем безопасности. Ремень безопасности следует надевать вокруг бедра и как можно ниже. Регулярно проверяйте правильность установки ремней безопасности.

Ребенок может ерзать так сильно, что его ремень безопасности может оказаться не в том положении. Только при надлежащем использовании защитной системы ребенок может быть обеспечен надежной защитой в случае аварии.

Если ребенок старшего возраста (старше 12 лет) располагается на переднем сиденье, пристегните его набедренным/плечевым ремнем безопасности и установите сиденье в крайнее заднее положение.

Дети младше 12 лет должны перевозиться только на заднем сиденье и быть защищены соответствующей системой безопасности. Запрещается устанавливать систему защиты детей на сиденье переднего пассажира лицом назад.

ЗАЩИТА РАНЕНЫХ

При перевозке раненых используйте ремень безопасности. При необходимости проконсультируйтесь с медицинским персоналом.

ЗАЩИТА БЕРЕМЕННЫХ ЖЕНЩИН



Беременные женщины должны следовать специальным указаниям врача относительно использования ремня безопасности. По возможности используйте трехточечный ремень безопасности. Набедренный ремень безопасности должен быть как можно более удобным и располагаться по возможности ниже. Беременным женщинам-водителям также следует стараться держаться подальше от рулевого колеса или приборной панели и сидеть поближе к спинке сиденья, чтобы снизить риск получения травм матерью и плодом в результате столкновения или раскрытия подушки безопасности.

 Предупреждение

- **НИКОГДА** не используйте детское удерживающее устройство, обращенное назад, на сиденье, защищенном АКТИВНОЙ ПОДУШКОЙ БЕЗОПАСНОСТИ перед ним, это может привести к СМЕРТИ или СЕРЬЕЗНЫМ ТРАВМАМ РЕБЕНКА.



СИСТЕМА ЗАЩИТЫ ДЕТЕЙ
(поставляется пользователем)

**ЭЛЕКТРОМОБИЛЬНОЕ
УСТРОЙСТВО
ДЛЯ ЗАЩИТЫ ДЕТЕЙ**

Дети должны сидеть на заднем сиденье и быть защищены надлежащим образом при езде в транспортных средствах, что может снизить риск получения травм при экстренном торможении или резком маневре. Согласно статистике несчастных случаев, при условии правильной установки защитного устройства дети, сидящие на заднем сиденье, могут быть защищены лучше, чем сидящие на переднем сиденье. Дети старшего возраста, для которых подходят системы защиты детей, должны быть пристегнуты ремнями безопасности.

Необходимо использовать качественную систему защиты детей. Неспособность обеспечить надежную защиту детей может привести к травмам или смерти детей в случае столкновения. Для перевозки детей должны использоваться правильно установленные качественные устройства защиты, соответствующие возрасту и комплекции детей и данному транспортному средству. При установке системы защиты детей, пожалуйста, ознакомьтесь с инструкциями, предоставленными производителем.

При установке системы защиты детей на боковое заднее сиденье отсоедините набедренный/плечевой ремень безопасности от втягивающего устройства. Зафиксируйте ремень безопасности и поддерживайте его с определенной степенью натяжения. После установки детского удерживающего устройства попробуйте его двигать во всех направлениях, чтобы проверить, надежно ли установлена система защиты детей.



УСТРОЙСТВА БЕЗОПАСНОСТИ



Внимание

- Пожалуйста, установите систему защиты детей на заднем сиденье. Не устанавливайте детское сиденье на сиденье переднего пассажира. В противном случае, когда произойдет авария, подушка безопасности со стороны пассажира может привести к серьезным травмам или даже смерти ребенка в детском кресле. Поэтому необходимо установить систему защиты ребенка на заднем сиденье.
- Температура элементов системы безопасности или системы защиты детей может быть очень высокой. Поэтому перед размещением детей необходимо проверить температуру поверхности сиденья и замка во избежание ожогов.
- Если детское кресло или удерживающее устройство не используется, положите его на хранение в багажное отделение. Используйте ремень безопасности, чтобы плотно затянуть его, чтобы предотвратить выброс во время экстренного торможения или аварии.

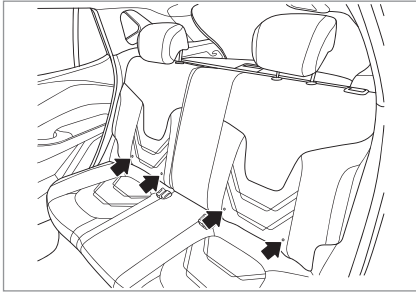


Внимание

- Для детей старшего возраста не подходят детские удерживающие системы, и они должны пользоваться набедренным / плечевым ремнем безопасности. Не позволяйте детям сидеть на сиденье переднего пассажира.
- Не используйте детские сиденья или устройства защиты детей, которые выходят за пределы спинки сиденья, поскольку это не обеспечивает надлежащей защиты во время аварии.
- Никогда не пристегивайте ремень безопасности к середине плеча ребенка. Не оборачивайте его вокруг шеи или спины. Переместите ребенка ближе к замку ремня безопасности, чтобы он мог лучше защитить плечо. Набедренный ремень безопасности или промежуточный ремень безопасности должен располагаться как можно ниже, чтобы он лучше прилегал к бедру ребенка.
- Во время вождения не позволяйте детям стоять или становиться на колени на сиденье.
- Не держите детей на руках во время движения, в противном случае это не только не обеспечит никакой защиты для детей, но и может привести к серьезным травмам детей при экстренном торможении или аварии.

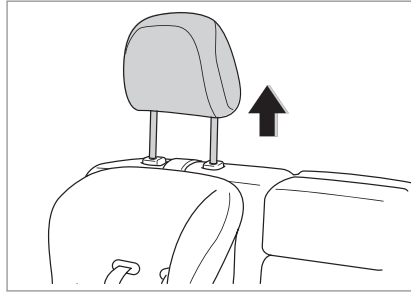
- Указанный риск существует, даже если ребенок пристегнут ремнем безопасности.
 - Если детское сиденье не закреплено надлежащим образом, это значительно увеличивает риск серьезных травм или смерти при столкновении.

Интерфейс детского сиденья

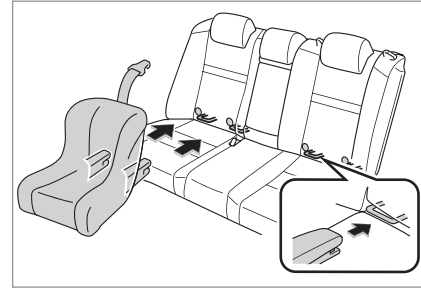


Ваши сиденья заднего ряда оснащены стандартными креплениями ISOFIX, доступными для детских сидений с каждой стороны. Пожалуйста, выберите подходящее детское кресло в соответствии с возрастом и размером ребенка.

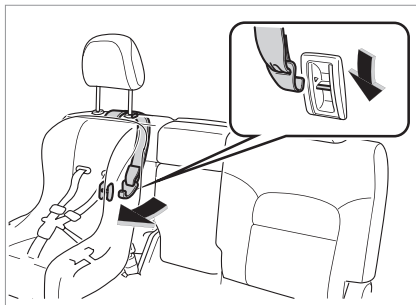
Шаги по установке детского сиденья:



1. Переместите переднее сиденье вперед.
2. Поднимите или снимите подголовник с сиденья, на котором установлено детское кресло.



3. Вставьте лапки крепления детского кресла в нижние точки крепления ISOFIX и убедитесь, что два механизма крепления ISOFIX зафиксированы правильно.



4. Закрепите верхний съемный ремень в соответствующей точке крепления верхнего съемного ремня и следите за тем, чтобы верхний съемный ремень не скручивался. При фиксации убедитесь, что верхний съемный ремень находится под подголовником сиденья.

5. Осторожно подвигайте детское сиденье и убедитесь, что оно зафиксировано. Перед установкой системы защиты детей, пожалуйста, ознакомьтесь с инструкциями, предоставленными производителем.

Если вы не можете следовать инструкциям, пожалуйста, немедленно свяжитесь с авторизованным центром послепродажного обслуживания «Москвич» и проверьте систему.



Внимание

– Не устанавливайте систему защиты детей на переднее пассажирское сиденье. Потому что при аварии подушка безопасности на переднем пассажирском сиденье раскрывается, что может привести к серьезным травмам или смерти детей, находящихся в детских креслах. Поэтому детская удерживающая система должна устанавливаться только на заднем сиденье транспортного средства. После установки попробуйте двигать детское кресло во всех направлениях, чтобы проверить, надежно ли установлена система защиты детей.

– Пожалуйста, не вставляйте никакие другие предметы в жесткие фиксированные крепления ISOFIX, чтобы избежать повреждений, которые могут привести к риску для жизни.

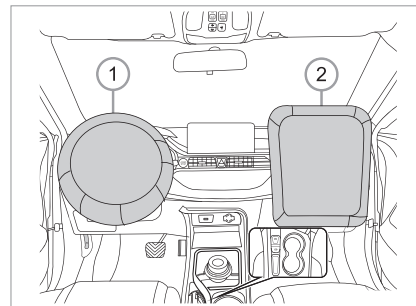
– Если сиденье водителя препятствует правильной установке устройства защиты детей, установите устройство защиты детей на правое из сидений второго ряда.

– Отрегулируйте сиденье переднего пассажира, чтобы избежать блокировки устройства защиты от детей.

ПОДУШКА БЕЗОПАСНОСТИ

ПЕРЕДНЯЯ ПОДУШКА БЕЗОПАСНОСТИ

1. Передняя подушка безопасности водителя
2. Подушка безопасности переднего пассажира



Предупреждение

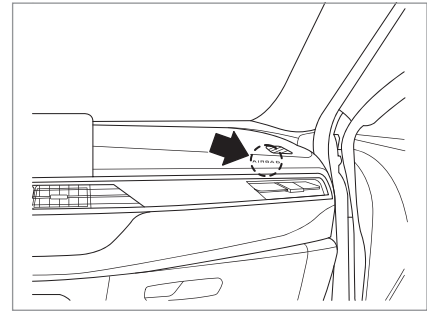
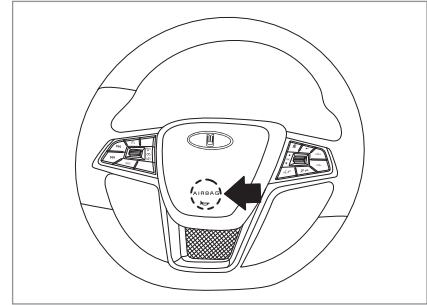
- Даже если транспортное средство оснащено подушками безопасности, водитель и пассажир должны постоянно пристегиваться ремнями безопасности, чтобы свести к минимуму риск и тяжесть столкновения или опрокидывания.



Внимание

- Передняя подушка безопасности надувается с большой силой, и практически мгновенно, и если вы находитесь слишком близко к подушке безопасности (например, когда наклоняетесь вперед), вы можете получить серьезную травму. До и во время аварии ремень безопасности попытается зафиксировать вас на сиденье, чтобы обеспечить пространство для раскрытия подушки безопасности. Даже если ваш электромобиль оснащен подушками безопасности, вы должны пристегнуться ремнем безопасности. Чтобы сохранить контроль над транспортным средством, водитель должен откинуться назад как можно дальше. Переднему пассажиру запрещается прислоняться к двери или спать на ней.
- Не держите и не кладите ничего на рулевое колесо или любую другую крышку подушки безопасности или рядом с подушкой безопасности. Не допускайте, чтобы чехол сиденья перекрывал канал надувания боковой подушки безопасности.
- При надувании подушки безопасности в воздухе будет находиться пыль. Пыль может вызвать проблемы с дыханием у людей с астмой или другими респираторными проблемами. Чтобы избежать этого, все, кто находится в электромобиле, должны как можно скорее безопасно выйти из него.
- Если у вас проблемы с дыханием и вы не можете выйти после надувания подушки безопасности, откройте окно или дверь, чтобы подышать свежим воздухом. Если у вас проблемы с дыханием после срабатывания подушки безопасности, обратитесь за медицинской помощью.

- Если вы не пристегнуты ремнем безопасности (даже если у вас есть подушка безопасности), несчастный случай может привести к серьезным травмам. Пристегивание ремня безопасности при столкновении поможет снизить вероятность столкновения между пассажиром и предметом в транспортном средстве. Подушки безопасности предназначены для работы совместно с ремнем безопасности, а не вместо ремня безопасности.
- Передние подушки безопасности водителя и переднего пассажира рассчитаны на умеренное или даже сильное лобовое или почти лобовое столкновение. Эти подушки безопасности не предназначены для опрокидывания, столкновения сзади, лобового столкновения на низкой скорости или бокового столкновения. Кроме того, для пассажиров, которые не пристегнуты ремнями безопасности, ущерб может быть больше в случае лобового столкновения. Все люди в транспортном средстве должны правильно пристегиваться ремнями и подушками безопасности, независимо от того, оснащены ли они подушками безопасности.
- Если вы повредите крышку подушки безопасности водителя или переднего пассажира, подушка безопасности не сможет нормально работать. Возможно, вам придется заменить модуль подушки безопасности на рулевом колесе, модуль подушки безопасности на правом переднем пассажирском сиденье и приборную панель. Не открывайте и не повреждайте крышку подушки безопасности.



Ваш электромобиль оснащен дополнительной удерживающей системой (SRS) с надписью «ПОДУШКА БЕЗОПАСНОСТИ» на крышке ступицы рулевого колеса и на передней панели переднего пассажирского сиденья.



УСТРОЙСТВА БЕЗОПАСНОСТИ

При столкновениях, в дополнение к защите, обеспечиваемой ремнями безопасности, система безопасности SRS обеспечивает дополнительную защиту водителя и переднего пассажира.



Внимание

- Пожалуйста, ознакомьтесь с инструкциями SRS, приведенными на солнцезащитном козырьке переднего пассажира.



Предупреждение

- Подушки безопасности предназначены для работы с ремнем безопасности, а не для замены ремня безопасности. Все люди в транспортном средстве должны правильно пристегиваться ремнями безопасности, независимо от того, оснащены ли они подушками безопасности.
- При лобовом столкновении подушка безопасности надувается, но при боковом, заднем столкновении или опрокидывании не срабатывает. Подушка безопасности может быть использована только один раз и не может быть использована повторно.

БОКОВАЯ ПОДУШКА БЕЗОПАСНОСТИ*

Когда боковая сторона электромобиля подвергается удару достаточной интенсивности, датчик запускает раскрытие боковой подушки безопасности (при наличии)

Боковая подушка безопасности встроена в спинку сиденья рядом с дверью, что в основном обеспечивает дополнительную защиту водителя и переднего пассажира. Обеспечивает защиту груди и бедра переднего пассажира, когда происходит боковое столкновение.



Предупреждение

- Неподходящий чехол для сиденья заблокирует срабатывание подушки безопасности, установленной на спинке сиденья, в результате чего подушка безопасности не сможет обеспечить желаемый защитный эффект.

ШТОРКА БЕЗОПАСНОСТИ*

Когда боковая сторона электромобиля подвергается удару достаточной интенсивности, датчик запускает надувание шторки безопасности (при наличии). Шторка безопасности может усилить защиту головы человека, который сидит с той стороны, где происходит столкновение (она не может обеспечить защиту груди и руки). Шторка безопасности установлена на боковой части потолка электромобиля и обеспечивает дополнительную защиту людей на передних и задних сиденьях.



Предупреждение

- Не вешайте тяжелые и твердые предметы на подлокотник и крючок для одежды.

ДЕТАЛИ И ФУНКЦИИ СИСТЕМЫ БЕЗОПАСНОСТИ SRS

Дополнительная удерживающая система транспортного средства (SRS) включает в себя:

- Подушки водителя/пассажира
- Устройство предварительного натяжения ремня безопасности
- Компоненты управления SRS
- Индикатор состояния системы безопасности SRS

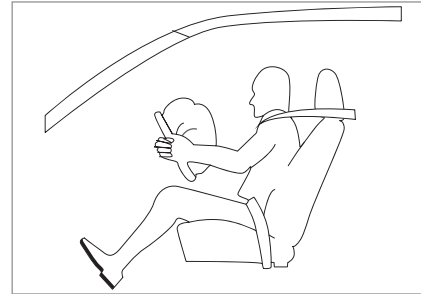
Когда выключатель питания находится в положении ON, компоненты управления SRS непрерывно отслеживают удар спереди и решают, является ли столкновение достаточно серьезным для срабатывания подушки безопасности или нет.

Когда выключатель питания переведен в положение ON, индикатор подушки безопасности SRS на приборной панели будет мигать в течение 6 секунд, прежде чем погаснет.



Примечание

- Если индикатор подушки безопасности не гаснет после запуска двигателя или загорается во время движения, это означает, что система SRS работает неправильно. Пожалуйста, немедленно обратитесь в ближайший авторизованный центр послепродажного обслуживания «Москвич» для осмотра и технического обслуживания.
- Когда компоненты управления SRS обнаружат, что лобовой удар автомобиля достаточно велик, они инициируют срабатывание подушки безопасности, чтобы она автоматически раскрылась. Полностью надутые подушки безопасности и надлежащие ремни безопасности могут задержать движение пассажира и водителя по инерции, что поможет избежать травм головы. Подушка безопасности сдувается после того, как она раскрывается, оставляя водителю обзор спереди.



КАК РАБОТАЕТ SRS

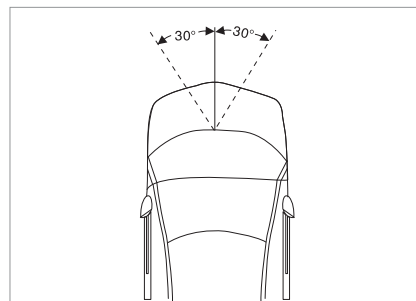
При достаточно сильном лобовом столкновении система SRS среагирует на резкое торможение и немедленно запустит срабатывание подушки безопасности и быстро надует ее, одновременно включив устройство предварительного натяжения ремня безопасности. При столкновении ремень безопасности помогает зафиксировать нижнюю часть тела и туловище; подушка безопасности поглощает энергию удара и защищает голову и грудь. Подушка безопасности сдувается мгновенно после надувания с интервалом около 0,1 секунды. Таким образом, она не отвлекает внимание водителя и не мешает управлять транспортным средством. Во время работы системы SRS может произойти детонация, и может быть виден дым. Это нормально. Дым на самом деле представляет собой порошок на поверхности подушки безопасности. Пожалуйста, вымойте лицо и руки теплой водой с мылом позже, чтобы избежать аллергии на коже.

Предупреждение

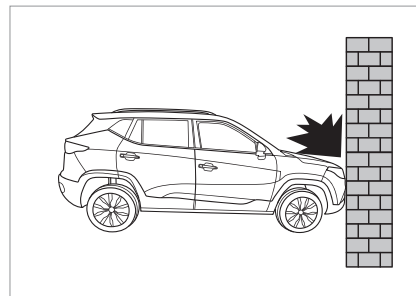
- SRS может работать только при включенном выключателе питания электромотоцикла. Если индикатор подушки безопасности не реагирует при запуске системы питания или постоянно включается во время движения, возможно, неисправна система SRS, обратитесь для проверки в авторизованный сервисный центр «Москвич».
- Перед заменой предохранителя или отсоединением клеммы аккумуляторной батареи выключите выключатель питания. Не снимайте и не заменяйте предохранитель, подключенный к подушке безопасности, когда выключатель питания включен. В противном случае индикатор будет светиться.

Ситуации, которые могут привести к срабатыванию подушки безопасности

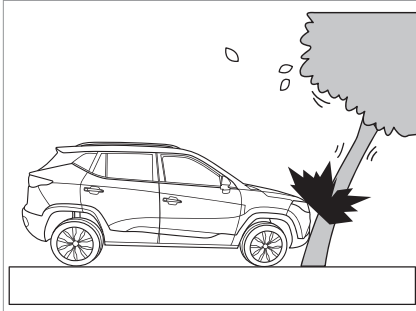
1. Транспортное средство подвергается сильному столкновению в направлении спереди-сбоку, что может привести к серьезным травмам пассажиров.



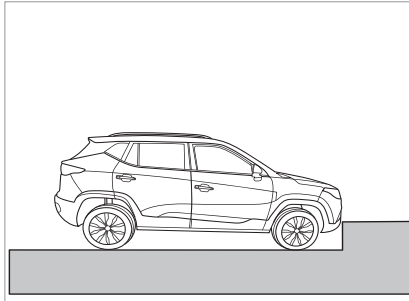
2. Лобовое столкновение с бетонной стеной, которая не может сдвинуться или деформироваться.



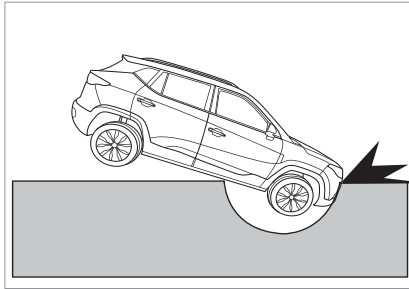
Ситуации, в которых подушка безопасности может не сработать



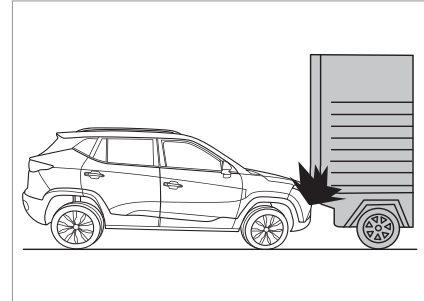
Транспортное средство сталкивается с деревьями или другими объектами, которые легко деформируются.



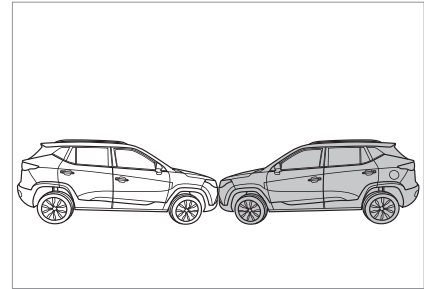
Транспортное средство сталкивается со ступеньками или другими низкими предметами.



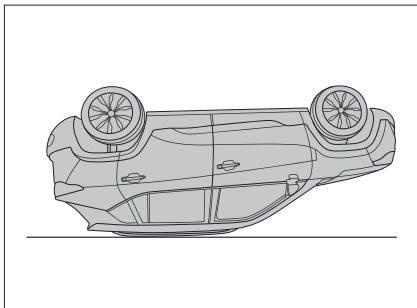
Транспортное средство попадает в глубокую яму или глубокую канаву.



Транспортное средство сталкивается с задней частью грузовика.



Транспортное средство попадает в легкое лобовое столкновение



Транспортное средство переворачивается, сталкивается с боковым или задним препятствием, при недостаточно сильном лобовом столкновении, при неисправности системы SRS или в других особых ситуациях.

ТЕХОБСЛУЖИВАНИЕ SRS

SRS – это система, которая фактически не требует технического обслуживания. Пожалуйста, обратитесь в авторизованный центр послепродажного обслуживания «Москвич» для ремонта, если в системе имеется какой-либо сбой. Демонтаж, установка и техническое обслуживание SRS должны выполняться исключительно квалифицированным персоналом авторизованных центров послепродажного обслуживания «Москвич». Неправильный ремонт может привести к серьезным проблемам с безопасностью. Протирайте место, где расположена подушка безопасности, чистой тканью и чистой водой. Не используйте химические чистящие средства с неизвестными ингредиентами.

Предупреждение

- Не допускайте неквалифицированного вмешательства в систему подушек безопасности или SRS и их схему подключения, так как это может привести к неправильному срабатыванию системы безопасности и травмированию вас или пассажиров.

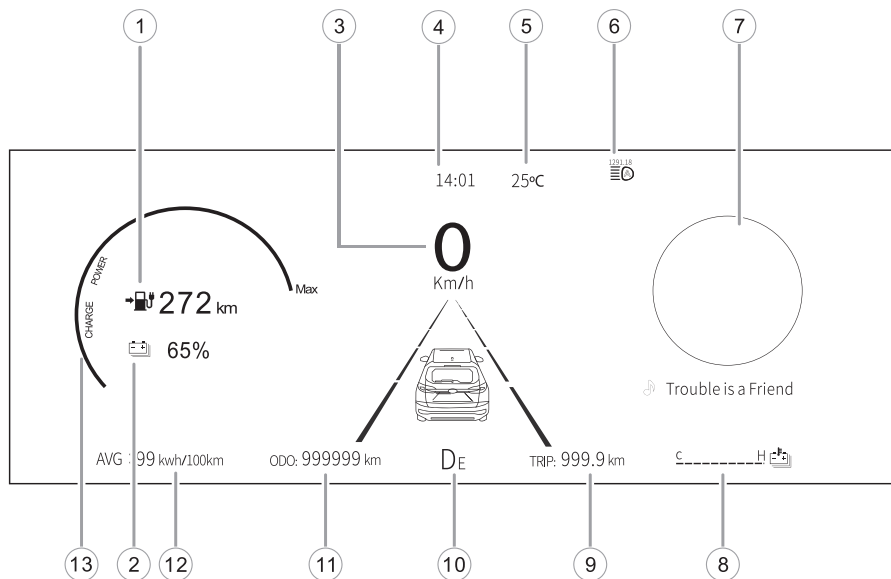
Приборы и управление

Обзор комбинации приборов	68	Стеклоочиститель заднего стекла	80
Комбинация (щиток) приборов	69	Омыватель лобового стекла.....	80
Указатель уровня заряда тяговой батареи	69	Многофункциональное рулевое колесо	81
Указатель доступной емкости тяговой батареи.....	69	Кнопки слева.....	81
Указатель температуры тяговой батареи	69	Кнопки справа	82
Измеритель мощности.....	69	Левая нижняя группа переключателей	83
Спидометр	69	Выключатель аварийной сигнализации.....	83
Общий пробег	69	Внутреннее освещение.....	84
Промежуточный пробег	69	Передние лампы освещения салона.....	84
Индикатор и сигнальная лампа	70	Задний плафон.....	84
Контрольный индикатор/сигнальная лампа.....	72	Лампа с логотипом.....	84
Индикаторы.....	72	Световые приборы.....	85
Сигнальные лампы.....	74	Электрическая регулировка света.....	86
Голосовое напоминание	76	Указатель поворота.....	87
Комбинированный подрулевой переключатель наружного освещения	77	Задний комбинированный фонарь.....	87
Переключатель света фар.....	77	Задний противотуманный фонарь и светоотражатель.....	88
Выключатель дальнего света	78	Верхний стоп-сигнал.....	89
Выключатель фары дальнего света	78	Габаритные фонари.....	89
Выключатель противотуманной фары	78	Сопровождающее освещение	89
Автоматическое освещение.....	79	Функция энергосбережения.....	89
Стеклоочиститель лобового стекла	79	Противоугонная система.....	90

01
02
03
04
05
06
07
08
09
10
11
12

🕒 ПРИБОРЫ И УПРАВЛЕНИЕ

ОБЗОР КОМБИНАЦИИ ПРИБОРОВ



1. Запас хода
2. Уровень заряда тяговой батареи
3. Спидометр
4. Время
5. Температура окружающей среды
6. Индикация режима освещения
7. Меню, подфункция
8. Указатель температуры тяговой батареи
9. Промежуточный пробег
10. Индикатор режима движения
11. Общий пробег электромобиля
12. Средняя мощность (кВт ч/100 км)
13. Измеритель потребляемой мощности

КОМБИНАЦИЯ (ЩИТОК) ПРИБОРОВ

УКАЗАТЕЛЬ УРОВНЯ ЗАРЯДА ТЯГОВОЙ БАТАРЕИ

Указывает уровень заряда тяговой батареи, то есть значение SOC. Когда уровень заряда батареи (SOC) ниже 15%, процентное значение будет мигать, напоминая о том, что оставшийся запас энергии ограничен, и рекомендуется зарядить тяговую батарею как можно скорее.

УКАЗАТЕЛЬ ДОСТУПНОЙ ЕМКОСТИ ТЯГОВОЙ АККУМУЛЯТОРНОЙ БАТАРЕИ

Указывает текущую доступную емкость батареи, а доступная емкость батареи уменьшается с увеличением количества циклов зарядки и разрядки, а также времени эксплуатации батареи.

УКАЗАТЕЛЬ ТЕМПЕРАТУРЫ ТЯГОВОЙ БАТАРЕИ

Показывает текущий уровень температуры тяговой батареи. Температура тяговой батареи зависит от текущей температуры наружного воздуха и условий вождения. Если температура батареи слишком высока или слишком низка, это повлияет на эффективность регенерации энергии при движении и торможении электромобиля.

ИЗМЕРИТЕЛЬ МОЩНОСТИ

Измеритель мощности показывает текущий энергобаланс (расход или пополнение запаса энергии тяговой батареи) и величину мощности, потребляемой на движение электромобиля (POWER) или возвращаемой в результате регенерации энергии при движении накатом или торможении электромобиля (CHARGE).

СПИДОМЕТР

Отображение текущей скорости движения в километрах/час.

ОБЩИЙ ПРОБЕГ

Общий пробег отображается с точностью 1 км. Одометр отображается 6 цифрами, ноль перед значащими цифрами отображаться не будет.

Диапазон общего пробега составляет от 0 км до 999999 км. При достижении максимального значения показание не будет сброшено и пересчитано для сохранения максимального эффективного значения.




ПРОМЕЖУТОЧНЫЙ ПРОБЕГ

Промежуточный пробег показывает пробег с момента последнего сброса с минимальным разрешением 0,1 км. Одометр отображается 5 знаками, ноль перед значащими цифрами не отображается.

Диапазон промежуточного пробега составляет от 0 км до 999,9 км. Когда максимум достигнут, промежуточный пробег отображается как 0 км и начинается новый отсчет.

Промежуточный пробег можно сбросить через меню сброса информации о вождении.

ИНДИКАТОР И СИГНАЛЬНАЯ ЛАМПА



№ п/п	Усл. обозн	Описание
1		Индикатор левого поворота
2		Индикатор дальнего света
3		Индикатор ближнего света
4		Индикатор правого поворота
5		Индикатор заднего противотуманного фонаря
6		Индикатор подключения зарядного кабеля
7		Индикатор состояния зарядки
8		Индикатор включения стояночной тормозной системы и сигнальная лампа неисправности рабочей тормозной системы
9		Сигнальная лампа неисправности тяговой батареи
10		Сигнальная лампа разряда батареи 12 В
11		Сигнальная лампа неисправности электронного управления стояночной тормозной системы

№ п/п	Усл. обозн	Описание
12	AUTO HOLD	Индикатор активации системы автоматического удержания электромобиля при остановке
13		Индикатор ограниченной мощности
14		Индикатор системы регулирования скорости (круиз-контроля)
15		Сигнальная лампа неисправности системы усилителя рулевого управления
16		Сигнальная лампа неисправности антиблокировочной системы
17	READY	Индикатор состояния готовности к движению
18		Индикатор неисправности системы предупреждения пешеходов
19		Сигнальная лампа снижения давления в шинах
20	 OFF	Индикатор выключения системы стабилизации траектории
21		Индикатор работы системы стабилизации траектории
22		Сигнальная лампа неисправности тягового двигателя

№ п/п	Усл. обозн	Описание
23		Индикатор выключения тяговой батареи
24	TPMS	Сигнальная лампа неисправности системы контроля давления в шинах
25		Сигнальная лампа неисправности электроомобиля
26		Индикатор габаритного освещения
27		Контрольная лампа ремня безопасности переднего пассажира
28		Контрольная лампа ремня безопасности водителя
29		Сигнальная лампа неисправности подушки безопасности

№ п/п	Усл. обозн	Описание
30		Индикатор неисправности системы контроля слепых зон
31		Индикатор состояния зарядки тяговой батареи
32		Индикатор системы автоматического переключения света фар (желтый/зеленый)
33		Сигнальная лампа неисправности системы переключения передач
34		Индикатор контроля полосы движения (Желтый/Зеленый/Белый)
35		Индикатор системы предупреждения о риске наезда

Контрольный индикатор/ сигнальная лампа



  Закройте все двери, включите стояночный тормоз и включите питание. Загорятся следующие индикаторы/сигнальные лампы:

Следующие индикаторы/ контрольные лампы ненадолго загорятся на несколько секунд и погаснут.



Если вышеуказанные индикаторы /контрольные лампы не горят, это означает, что индикаторы/ контрольные лампы вышли из строя или цепь транспортного средства разомкнута. Пожалуйста, свяжитесь с авторизованным центром послепродажного обслуживания «Москвич».

ИНДИКАТОРЫ

  Указатель левого/правого поворота

При повороте рычага левого подрулевого переключателя или нажатии переключателя аварийной сигнализации включаются левый и правый индикаторы указателей поворота.



Внимание

- Когда вы подаете сигнал поворота или нажимаете кнопку аварийной сигнализации, а зеленая лампа не мигает или мигает слишком быстро, проверьте предохранители и индикатор и при необходимости замените их.

 Индикатор дальнего света

При включении дальнего света или фар загорается индикатор дальнего света.

 Индикатор ближнего света

Этот индикатор горит, когда включен ближний свет фар.



Индикатор заднего противотуманного света

При повороте рычага левого подрулевого переключателя или нажатии переключателя аварийной сигнализации загораются левый и правый указатели поворота.



Индикатор подключения зарядного кабеля

Когда загорается индикатор подключения зарядного кабеля, это означает, что подключение зарядного кабеля выполнено правильно. Если зарядный кабель ненадежен или не подключен, индикатор подключения зарядного кабеля гаснет.



Примечание

- Электромобиль не может перейти в состояние ГОТОВНОСТИ, когда горит индикатор подключения зарядного кабеля.



Индикатор состояния зарядки

Если индикатор состояния зарядки загорается во время движения электромобиля, батарею необходимо зарядить немедленно.



Внимание

- Во время зарядки переключатель питания установлен в положение «ON», и индикатор состояния зарядки прибора также горит, указывая на то, что тяговая батарея успешно заряжена и зарядный ток стабилен. Если нет, это означает, что зарядка прервана.



Индикатор ограниченной мощности «черепаха» лампа

Когда батарея разряжена, загорается индикатор с символом черепахи. Пожалуйста, зарядите тяговую батарею как можно скорее. Этот же индикатор информирует об ограничении мощности тягового двигателя. Пожалуйста, ведите электромобиль медленно.



Сигнальная лампа парковки

Этот индикатор загорается при включении стояночного тормоза. Когда стояночный тормоз отпущен, индикатор состояния парковки выключен. Когда электромобиль находится в процессе движения, загорание этого индикатора указывает на неисправность тормозной системы. Пожалуйста, припаркуйте электромобиль в безопасном месте и обратитесь в авторизованный сервисный центр «Москвич».

READY Индикатор состояния готовности

Нажмите на педаль тормоза, нажмите выключатель питания для ЗАПУСКА, высоковольтная цепь электромобиля оказывается под напряжением (питание включено), загорается индикатор состояния готовности. В процессе вождения индикатор готовности продолжает гореть.



Внимание

- Индикатор состояния готовности может быть выключен из-за:
 - Неисправности системы энергоснабжения.
 - Когда тяговая батарея питания разрядится, индикатор готовности погаснет, пожалуйста, немедленно зарядите тяговую батарею.



Индикатор габаритного освещения

Когда включается наружное габаритное освещение, горит этот индикатор.



Индикатор выключения системы стабилизации траектории (если настроен)

Горит индикатор, указывающий на то, что система стабилизации траектории электромобиля (ESP) выключена. В следующих особых обстоятельствах функцию ESP необходимо отключить:

- Когда на колеса надеты цепи противоскольжения.
- При движении по глубокому снегу или по рыхлой поверхности.
- Когда электромобиль буксует и ему нужно двигаться назад и вперед, чтобы выбраться.



Индикатор выключения системы стабилизации траектории (если настроен)

Когда система стабилизации траектории работает, этот индикатор мигает. Когда система стабилизации траектории выходит из строя, индикатор работы системы стабилизации траектории горит постоянно.



Индикатор отключения тяговой батареи

Загорание этого индикатора указывает на то, что высоковольтная цепь электромобиля отсоединена.



Индикатор регулятора скорости (круиз-контроля) (белый/зеленый)

Индикатор круиз-контроль используется для оповещения о состоянии системы круиз-контроля. Когда система круиз-контроля включена, индикатор горит белым; когда система круиз-контроля функционирует, индикатор горит зеленым.

СИГНАЛЬНЫЕ ЛАМПЫ



Индикация неисправности системы предупреждения пешеходов

Если индикатор горит, указывая на наличие проблемы, пожалуйста, обратитесь в послепродажного авторизованный центр обслуживания «Москвич».



Сигнальная лампа неисправности усилителя рулевого управления (желтый/красный)

Когда выключатель питания установлен в положение ON, сигнальная лампа неисправности системы усилителя рулевого управления загорается и гаснет через несколько секунд, указывая на то, что система усилителя рулевого управления работает нормально. Когда система усилителя рулевого управления инициализирована, индикатор загорается желтым; продолжительное горение указывает на неисправность системы усилителя рулевого управления. Функция помощи при рулевом управлении уменьшается или исчезает, но вы все еще можете управлять электромобилем. Особенно при прохождении поворотов или на низкой скорости вам нужно приложить больше усилий, чтобы повернуть рулевое колесо. Припаркуйте электромобиль в безопасном месте и обратитесь в авторизованный сервисный центр «Москвич».



Примечание

- Если аккумуляторная батарея батареи 12 В была снята и питание электромобиля вновь включено, индикатор загорается желтым и требуется повторная калибровка нуля. После погашения индикатора систему можно использовать в обычном режиме.



Сигнальная лампа неисправности ABS

При включении питания электромобиля, сигнальная лампа антиблокировочной тормозной системы загорится и погаснет через несколько секунд, указывая на то, что система ABS работает нормально. Если контрольная лампа продолжает гореть или гаснет при включенном питании электромобиля, это указывает на неисправность системы ABS. В это время основная тормозная система все еще может работать нормально, но антиблокировочная тормозная система не работает. Пожалуйста, немедленно свяжитесь с авторизованным центром послепродажного обслуживания «Москвич».




Внимание

- Если сигнальная лампа антиблокировочной системы тормозов продолжает гореть, возможно, неисправна система ABS. Вам следует избегать резкого торможения и, пожалуйста, немедленно обратитесь в авторизованный центр послепродажного обслуживания «Москвич».

AUTO HOLD Индикатор автоматического удержания при остановке


Когда зеленый индикатор горит постоянно, это означает, что функция автоматического удержания при остановке активирована; когда мигает зеленый индикатор, это означает, что функция находится в рабочем состоянии; когда горит красный индикатор, это означает, что функция работает ненормально.

 **Сигнальная лампа неисправности стояночной тормозной системы**


При отказе системы стояночного тормоза загорается сигнальная лампа, пожалуйста, обратитесь в авторизованный центр послепродажного обслуживания «Москвич».

TPMS Сигнальная лампа неисправности системы контроля давления в шинах

Этот индикатор указывает на неисправность системы и низкий уровень сигнала датчика. Пожалуйста, свяжитесь с авторизованным центром послепродажного обслуживания «Москвич».

 **Сигнальная лампа ненормального давления в шинах**

Этот индикатор сигнализирует о высоком давлении, низком давлении или высокой температуре шины. Эта лампа быстро мигает, указывая на утечку в шинах. Пожалуйста, обратитесь в авторизованный центр послепродажного обслуживания «Москвич».

 **Сигнальная лампа неисправности тормозной системы**


При отказе тормозной системы загорается индикатор, пожалуйста, обратитесь в авторизованный центр послепродажного обслуживания «Москвич».

 **Внимание**

- Если давление в шинах значительно снизится, это приведет к нестабильному вождению или плохому управлению, что приведет к увеличению тормозного пути. Продолжение движения автомобиля в таком состоянии может привести к перегреву шины и даже к несчастным случаям.

 **Сигнальная лампа сбоя системы**


При возникновении сбоя в системе управления электромобилем загорается сигнальная лампа об отказе системы. Пожалуйста, немедленно свяжитесь с авторизованным центром послепродажного обслуживания «Москвич».

 **Сигнальная лампа неисправности двигателя**

При отказе системы тягового двигателя загорается сигнальная лампа отказа системы. Пожалуйста, немедленно свяжитесь с авторизованным центром послепродажного обслуживания «Москвич».

 **Сигнальная лампа сбоя батареи**

Если возникла неисправность тяговой батареи и загорелась сигнальная лампа, пожалуйста, обратитесь в авторизованный центр послепродажного обслуживания «Москвич».

 **Сигнальная лампа неисправности батареи 12 В**

Эта сигнальная лампа загорается при включении питания электромобиля, и, если она гаснет через несколько секунд, это означает, что аккумуляторная батарея 12 В работает нормально. Если контрольная лампа продолжает гореть, значит аккумуляторная батарея 12 В разряжена или возникла неисправность в цепи постоянного тока. Пожалуйста, припаркуйте электромобиль в безопасном месте. И, пожалуйста, немедленно свяжитесь с авторизованным центром послепродажного обслуживания «Москвич».



Сигнальная лампа ремня безопасности водителя

Данный индикатор загорается, когда выключатель питания установлен в положение ON, и ремень безопасности водителя не пристегнут.



Контрольная лампа ремня безопасности переднего

Данный индикатор загорается, когда выключатель питания установлен в положение ON, и ремень безопасности переднего пассажира не пристегнут.



Сигнальная лампа неисправности подушки безопасности

Сигнальная лампа неисправности подушки безопасности загорается, когда система подушек безопасности выходит из строя или не установлена.



Индикатор неисправности системы контроля слепых зон (если настроен)

Когда система контроля слепых зон выходит из строя, загорается данный индикатор.



Индикатор состояния тяговой батареи

Когда степень заряда тяговой батареи слишком мала, загорается указанный индикатор.



Индикатор системы автоматического переключения фар ближнего и дальнего света (если настроен)

Когда система автоматического переключения фар ближнего и дальнего света выходит из строя, индикатор горит желтым; когда система активирована, индикатор горит зеленым.



Сигнальная лампа неисправности электронной системы переключения передач

Когда электронная система переключения передач выходит из строя, загорается данная сигнальная лампа.



Индикатор системы контроля полосы движения (LDW) (желтый/зеленый/белый) (если настроен)

Индикатор предупреждает о непреднамеренном (без включения сигнала поворота) пересечении границы полосы движения. Когда система LDW выходит из строя, индикатор горит желтым; Когда система включена и не активирована, индикатор горит белым; Когда система активирована, индикатор горит зеленым.



Индикатор системы предупреждения о лобовом столкновении (если настроена)

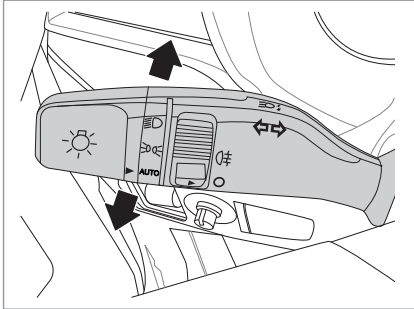
Когда система предупреждения о переднем столкновении выходит из строя, индикатор горит желтым; Когда существует опасность столкновения, горит красный индикатор.

ГОЛОСОВОЕ НАПОМИНАНИЕ

Когда электромобиль находится в состоянии ГОТОВНОСТИ, селектор трансмиссии находится в положении D или R, электромобиль останавливается более чем на 60 секунд, прибор подает звуковой сигнал «бип-бип»; звуковой сигнал подается более 10 секунд или двигатель перезапускается, звук прекращается.

КОМБИНИРОВАННЫЙ ПОДРУЛЕВОЙ ПЕРЕКЛЮЧАТЕЛЬ НАРУЖНОГО ОСВЕЩЕНИЯ

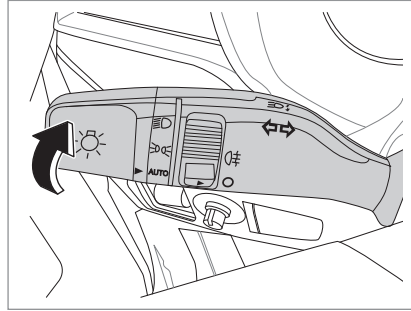
Переключатель сигналов поворота




Указатели поворота работают только при включенном выключателе питания. Если необходимо повернуть налево, пожалуйста, нажмите на рычаг подрулевого переключателя вниз; если вам нужно повернуть направо, передвиньте рычаг вверх. Одновременно будет мигать соответствующий индикатор указателя поворота на комбинации приборов.


После выхода электромобиля из поворота при обратном вращении рулевого колеса, рычаг переключателя автоматически вернется в исходное положение.

ПЕРЕКЛЮЧАТЕЛЬ СВЕТА ФАР



Вы можете управлять наружным освещением, вращая бочкообразный переключатель на конце рычага подрулевого переключателя.

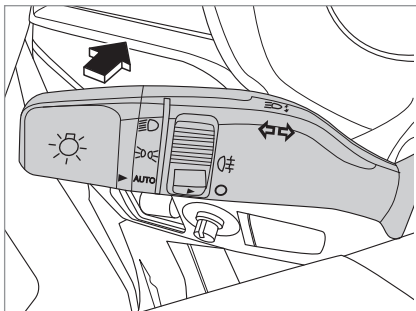
Когда бочкообразный переключатель повернут в положение , включается габаритное освещение, фонарь номерного знака, а также подсветка щитка приборов и центральной панели.


Ближний свет можно включить, повернув переключатель в положение .

Внимание

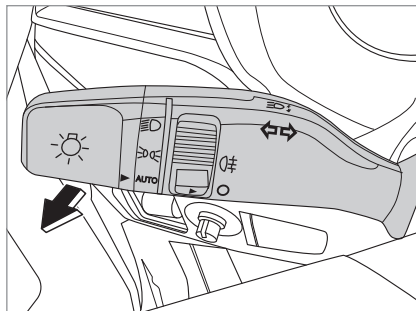
- Если переключатель фар находится в любом из указанных выше положений, габаритное освещение будет оставаться включенным при отключении питания. Рекомендуется перед выходом из электромобиля проверить, находится ли переключатель наружного освещения в выключенном положении, чтобы избежать разрядки батареи и неисправности электромобиля.

ВЫКЛЮЧАТЕЛЬ ДАЛЬНОГО СВЕТА



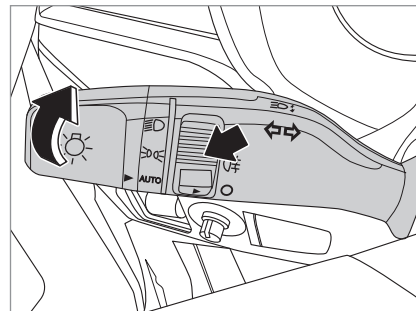
Поверните бочкообразный переключатель на конце рычага подрулевого переключателя в положение  и толкните рычаг вперед от себя до щелчка. Будет включен дальний свет. При включенном дальнем свете также загорается индикатор дальнего света на щитке приборов. Если вы хотите снова переключиться на ближний свет, потяните рычаг назад.

МИГАНИЕ ДАЛЬНИМ СВЕТОМ



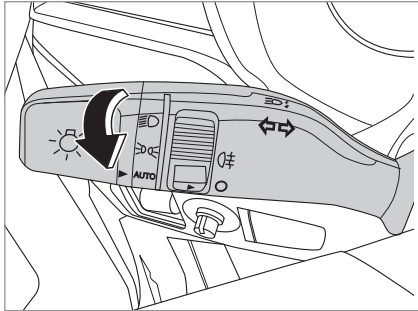
Чтобы включить дальний свет временно, осторожно потяните рычаг переключателя к себе и отпустите его. При этом временно загорается и затем гаснет дальний свет фар. Даже если рычаг переключателя находится в выключенном положении, дальним светом можно мигать. Дальний свет будет гореть до тех пор, пока вы будете удерживать рычаг переключателя.

ВЫКЛЮЧАТЕЛЬ ПРОТИВОТУМАННОЙ ФАРЫ



Выключатель противотуманных фар расположен на рычаге переключателя. Когда бочкообразный переключатель на конце рычага повернут в положение , поверните средний кольцевой переключатель рычага в положение  чтобы включить задний противотуманный фонарь, при этом индикатор  (знак заднего противотуманного фонаря) на щитке приборов загорится в качестве напоминания, а затем переключатель автоматически вернется в исходное положение. Поверните выключатель в положение заднего противотуманного фонаря, чтобы выключить задний противотуманный фонарь.

АВТОМАТИЧЕСКОЕ ОСВЕЩЕНИЕ



Когда поворотный переключатель поворачивается в положение AUTO, включается автоматическая система управления освещением, и ближний свет фар, габаритные огни и подсветка приборов автоматически включаются и выключаются в зависимости от освещения внешней среды. Когда снаружи темно (например, электромобиль въезжает тоннель, наступают сумерки и т.д.), датчик освещенности определяет, что окружающий свет ниже определенной яркости, и автоматически загораются лампы ближнего света, габаритные огни и подсветка. Когда снаружи снова становится светло, вышеуказанные лампы выключаются с задержкой.



Внимание

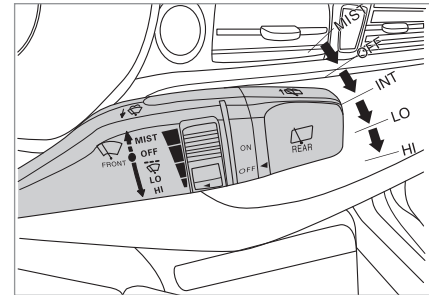
- Туман, морось и дым могут повлиять на яркость. Таким образом, датчик яркости не может точно определить его в дневное время при сильном тумане. Функция автоматического включения фар может не работать. Пожалуйста, включите свет фар для обеспечения четкого обзора и безопасного вождения. Ближний свет может загораться из-за попеременного изменения света и тени, когда электромобиль проезжает через чередующиеся освещенные и затененные участки дороги.

СТЕКЛООЧИСТИТЕЛЬ ЛОБОВОГО СТЕКЛА



Внимание

- Если стеклоочиститель замерз во время мороза, не включайте его, в противном случае щетка стеклоочистителя и двигатель стеклоочистителя будут повреждены.
- Не используйте стеклоочиститель, когда стекло сухое, в противном случае щетка стеклоочистителя может быстро изнашиваться или повреждаться.



Правый подрулевой переключатель используется для управления стеклоочистителем и омывателем лобового стекла. Когда выключатель питания находится в положении ON, стеклоочиститель и омыватель находятся в рабочем состоянии.

ПРИБОРЫ И УПРАВЛЕНИЕ

Подрулевой переключатель имеет 5 положений:

MIST: Ручное включение без фиксации.

OFF: Выключено.

INT: Прерывистая работа с паузами между рабочими ходами.

LO: Работа с низкой частотой рабочих ходов.

HI: Работа с высокой частотой рабочих ходов.

Ручное включение без фиксации переключателя

Переместите рычаг вверх из выключенного положения, и стеклоочиститель будет вытирать стекло с высокой скоростью, пока вы не отпустите рычаг.

Прерывистая работа

Переместите рычаг переключателя вниз в положение INT и отрегулируйте время интервала, вращая регулятор на рычаге.

Работа с низкой частотой

Переместите рычаг переключателя вниз в положение LO, и стеклоочиститель начнет двигаться с низкой скоростью.

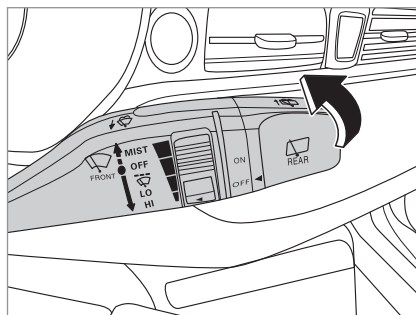
Работа с высокой частотой

Переместите рычаг в положение «HI», и стеклоочиститель начнет двигаться с высокой скоростью.

Остановка стеклоочистителя лобового стекла

Переведите рычаг в положение OFF, и стеклоочиститель перестанет работать.

СТЕКЛООЧИСТИТЕЛЬ ЗАДНЕГО СТЕКЛА



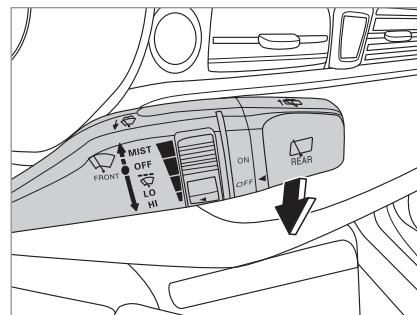
Поверните поворотный переключатель управления стеклоочистителем по часовой стрелке в положение ON для включения заднего стеклоочистителя.



Примечание

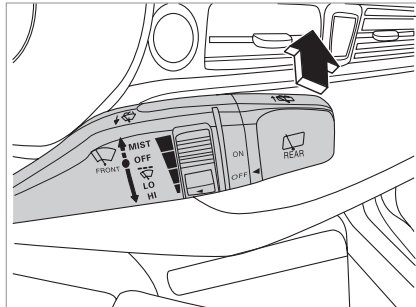
- Перед использованием стеклоочистителя зимой или в морозную погоду убедитесь, что щетка не примерзла к стеклу.

ОМЫВАТЕЛЬ ЛОБОВОГО СТЕКЛА



Если вы нажмете рычаг подрулевого переключателя на себя, омыватель будет разбрызгивать омывающую жидкость, а стеклоочиститель будет работать на низкой скорости до тех пор, пока рычаг не будет отпущен. Стеклоочиститель сделает несколько рабочих ходов после того, как вы отпустите рычаг.

Омыватель заднего стекла



Нажмите на рычаг подрулевого переключателя от себя, омыватель продолжит разбрызгивать жидкость, а стеклоочиститель будет работать до тех пор, пока рычаг не будет отпущен. Стеклоочиститель сделает еще 1 рабочий ход после того, как вы отпустите рычаг.

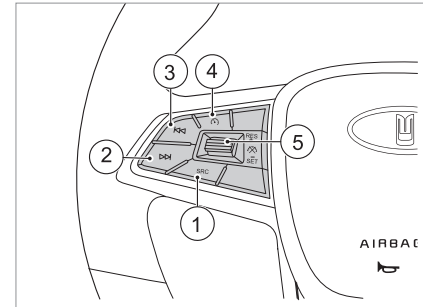


Внимание

- Омыватель не должен работать более 15 секунд за одно включение. Запрещается использовать омыватель, если в его бачке нет омывающей жидкости.
- Зимой в морозную погоду следует использовать незамерзающую жидкость для очистки лобового стекла.
- Стеклоочиститель может перестать работать из-за наледи или других препятствий на стекле во время работы, что может привести к перегоранию двигателя стеклоочистителя. Когда это произойдет, немедленно остановитесь, выключите питание и очистите лобовое стекло, чтобы стеклоочиститель мог работать свободно.

МНОГОФУНКЦИОНАЛЬНОЕ РУЛЕВОЕ КОЛЕСО

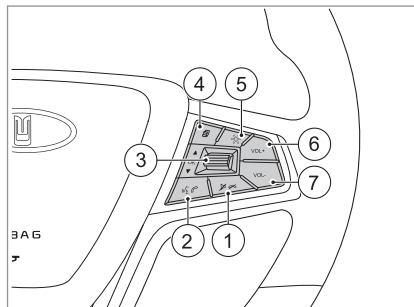
КНОПКИ СЛЕВА



1. Нажмите эту кнопку, чтобы изменить источники звука.
2. Нажмите эту кнопку, чтобы перейти к следующему треку или каналу.
3. Нажмите эту кнопку, чтобы переключиться на предыдущий трек или канал.
4. Нажмите эту кнопку, чтобы включить круиз-контроль (на щитке приборов отображается белый символ). Когда скорость движения достигнет заданного значения, включится режим круиз-контроля.

5. Управление кнопками рулевого колеса:
- Нажмите среднюю кнопку, чтобы отменить круиз-контроль.
 - Поверните кнопку вверх, чтобы возобновить круиз-контроль и увеличить заданную скорость.
 - Поверните кнопку вниз, чтобы задать круизную скорость или уменьшить заданную скорость.

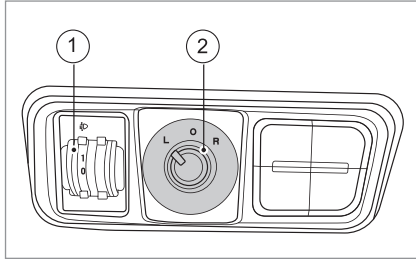
КНОПКИ СПРАВА



1. Данная функция доступна только для телефонов, оснащенных протоколом Bluetooth и системами распознавания голоса. При включенной системе управления голосом нажмите эту кнопку, чтобы выключить ее. Если телефон подключен по Bluetooth, а также во время разговора, нажмите эту кнопку, чтобы завершить или отклонить вызов. Нажмите эту кнопку, чтобы отключить звук во время работы мультимедийной системы.»
2. Данная функция доступна только для телефонов, оснащенных протоколом Bluetooth и системами распознавания голоса. Если телефон не подключен по Bluetooth, нажмите эту кнопку, чтобы запустить систему управления голосом. Когда телефон подключен по Bluetooth, нажмите эту кнопку, чтобы принять вызов с телефона.

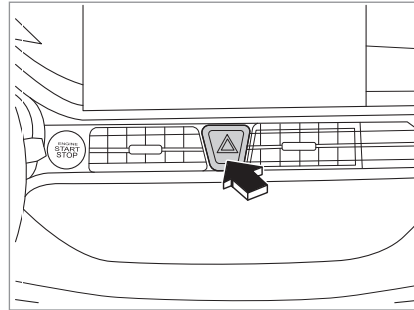
3. Использование среднего переключателя:
 - Нажмите на средний переключатель по центру, чтобы подтвердить параметр, отображаемый на дисплее щитка приборов.
 - Нажмите на средний переключатель вверх, чтобы перейти выше по списку параметров, отображаемых на дисплее щитка приборов.
 - Нажмите на средний переключатель вниз, чтобы перейти ниже по списку параметров, отображаемых на дисплее щитка приборов.
4. Нажмите эту кнопку, чтобы перелистать страницы меню, отображаемого на щитке приборов.
5. Нажмите эту кнопку, чтобы вернуться к избранному параметру, отображаемому на щитке приборов..
6. Нажмите эту кнопку, чтобы увеличить громкость звука.
7. Нажмите эту кнопку, чтобы уменьшить громкость звука.

ЛЕВАЯ НИЖНЯЯ ГРУППА ПЕРЕКЛЮЧАТЕЛЕЙ



1. Переключатель регулировки высоты света фар: После включения фар высоту света фар можно регулировать, поворачивая переключатель регулировки фар. Поверните переключатель в одно из 6 положений, чтобы отрегулировать высоту освещения от самой высокой до самой низкой.
2. Переключатель регулировки положения наружных зеркал заднего вида: переместите рычаг в положение L или R, чтобы выбрать левое зеркало заднего вида или правое зеркало заднего вида для регулировки, и включите перемещение зеркала вверх и вниз или влево и вправо для регулировки положения зеркала заднего вида в четырех направлениях.

ВЫКЛЮЧАТЕЛЬ АВАРИЙНОЙ СИГНАЛИЗАЦИИ



Выключатель аварийной сигнализации расположен под центральными вентиляционными отверстиями на приборной панели с треугольной меткой. Аварийная сигнализация может включаться даже после выключения питания электромобиля.

Аварийная сигнализация может использоваться в следующих ситуациях:

- ДТП.
- Ваш электромобиль бездвиген.
- Электромобиль находится в небезопасном состоянии из-за неисправности.

- Движение электромобиля в условиях дождя, снега, тумана или плохой видимости.
- По какой-либо причине электромобиль припаркован в небезопасном месте и создает помеху дорожному движению.

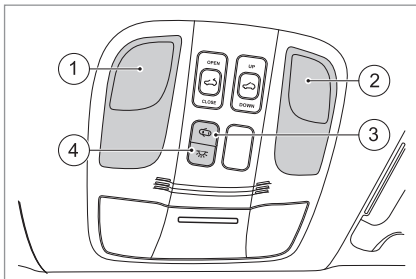


Примечание

- После нажатия кнопки аварийной сигнализации, мигает индикатор на щитке приборов.
- Когда горит аварийная сигнализация, при включении сигнала поворота загорается соответствующий сигнал поворота.

ВНУТРЕННЕЕ ОСВЕЩЕНИЕ

ПЕРЕДНИЕ ЛАМПЫ ОСВЕЩЕНИЯ САЛОНА

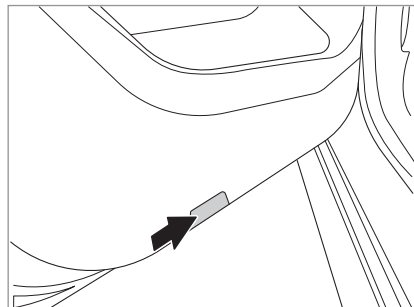


1. Переключатель левой лампы для чтения: нажмите его, чтобы включить или выключить левую лампу для чтения.
2. Правый выключатель лампы для чтения: нажмите его, чтобы включить или выключить правую лампу для чтения.
3. Переключатель управления освещением салона при открытии дверей. Нажмите его, чтобы включить или выключить управление от датчика двери. Когда переключатель управления освещением при открытии дверей включен, лампа подсветки включается при открытии любой двери и выключается только при закрытии всех дверей.
4. Выключатель внутреннего освещения. Нажмите его, чтобы включить или выключить внутреннее освещение.

ЗАДНИЙ ПЛАФОН

Выключатель заднего плафона снабжен кнопками с режимами длительного освещения и выключения с задержкой. Когда переключатель управления освещением при открытии дверей передней потолочной лампы включен, потолочная лампа загорается при открытии любой двери.

ЛАМПА С ЛОГОТИПОМ



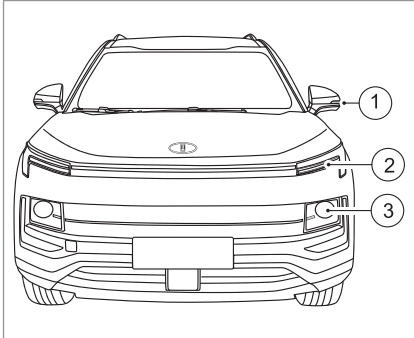
Когда любая дверь открыта, горит лампа подсветки в нижней части двери с логотипом. Она погаснет после того, как дверь закроется.



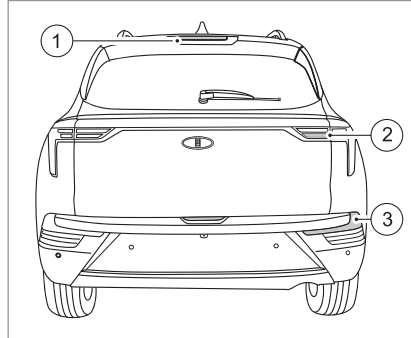
Внимание

- Во избежание разрядки аккумуляторной батареи не включайте освещение салона на длительной время при отключенном питании электро-мобиля.

СВЕТОВЫЕ ПРИБОРЫ



1. Указатель поворота
2. Передний габаритный фонарь/дневной ходовой фонарь/ передний указатель поворота
3. Фара дальнего/ближнего света



1. Стоп-сигнал
2. Задний комбинированный фонарь
3. Задний противотуманный фонарь и светоотражатель

Фара ближнего света

Ближний свет используется для обеспечения вашей безопасности при движении в условиях недостаточной видимости или в темное время суток

Фара дальнего света

Дальний свет используется для того, чтобы помочь вам определить состояние дороги на большом расстоянии ночью или при плохой видимости (пожалуйста, переключитесь на ближний свет при приближении встречного транспортного средства).

Дневной ходовой свет

Дневной ходовой свет в основном используется в дневное время для улучшения видимости вашего электромобиля во время движения в дневное время. Когда выключатель питания находится в положении ВКЛ. и стояночный тормоз отпущен, дневной ходовой фонарь горит ярким светом. Когда включено габаритное освещение, дневной ходовой фонарь светит менее ярко.

Передний указатель поворота

Передний указатель поворота используется при повороте или смене полосы движения.



ПРИБОРЫ И УПРАВЛЕНИЕ

Замена ламп

1. Отсоедините отрицательную клемму аккумулятора.
2. Поверните держатель лампы переднего указателя поворота против часовой стрелки, чтобы извлечь лампу.

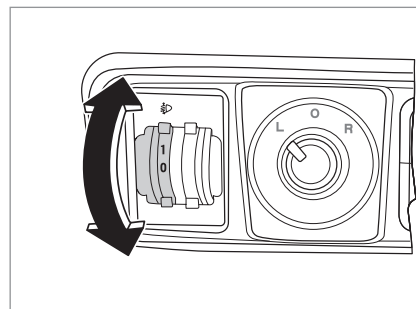


Внимание

- Чтобы избежать внезапного движения электромобиля, ожога пальца лампочкой или возгорания, вызванного двигателем, перед заменой лампы следует включить стояночный тормоз, установить выключатель питания в положение LOCK и выключить наружное освещение.
- При замене ламп сначала необходимо отсоединить отрицательную клемму аккумуляторной батареи, чтобы избежать повреждения лампы и жгута проводов внутри электромобиля. Пожалуйста, заменяйте перегоревшую лампу на новую с той же номинальной мощностью, в противном случае это приведет к повреждению предохранителя или электрической цепи.
- Если у вас нет профессиональных инструментов, лампы необходимой мощности и соответствующих навыков эксплуатации, пожалуйста, обратитесь в авторизованный центр послепродажного обслуживания «Москвич».

- Во многих случаях замена ламп затруднена, так как вам придется заранее демонтировать множество других деталей, особенно если вам нужно разобрать передний комбинированный фонарь в сборе, чтобы получить доступ к лампе. Снятие или установка переднего комбинированного фонаря в сборе может привести к повреждению электромобиля.
- При движении в дождь или после мойки электромобиля внутренние части фар могут запотеть. Туман внутри фары постепенно исчезнет после того, как лампа проработает некоторое время. Туман не оказывает никакого влияния на срок службы системы освещения.
- Не встряхивайте и не поворачивайте лампу во время разборки.
- В фарах дальнего/ближнего света, габаритных и дневных ходовых огнях частично используются закрытые светодиодные источники света, которые невозможно заменить обычными методами. В случае неисправности, пожалуйста, предоставьте эту работу авторизованному центру послепродажного обслуживания «Москвич».
- При работе с лампой держите только пластиковый держатель лампы и не прикасайтесь к корпусу.

ЭЛЕКТРИЧЕСКАЯ РЕГУЛИРОВКА СВЕТА



Дальность и высоту освещения дороги ближним светом можно регулировать, а переключатель регулировки расположен на панели управления с левой стороны от рулевого колеса.

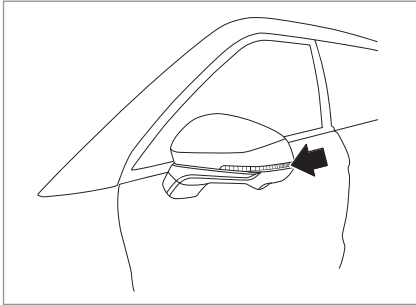
Расстояние освещения можно регулировать, поворачивая переключатель, чтобы приспособиться к различным углам наклона электромобиля, вызванным его различной нагрузкой, и исключить при этом ослепление водителей встречных транспортных средств. При изменении положения переключателя изменяется дальность и высота освещения дороги ближним светом фар.



Примечание

- Переключатель питания/запуска электромобиля должен быть в положении ON, чтобы отрегулировать дальность и высоту света фар.

УКАЗАТЕЛЬ ПОВОРОТА



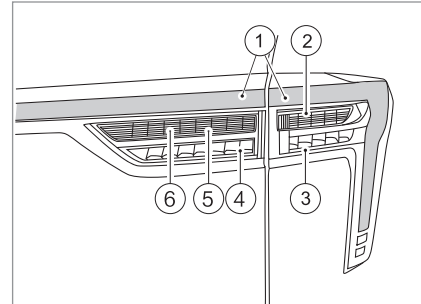
Указатель поворота показывает направление вашего движения для других участников дорожного движения.



Примечание

- В сырую или холодную погоду, а также при попадании под дождь или после мойки внутри плафона могут оставаться очень мелкие капли воды, водяной пар или белый туман (конденсат):
- Конденсация влаги внутри фары при ее охлаждении является нормальным явлением.
- Когда электромобиль припаркован в сухом месте или фары включены, а двигатель работает, водяной пар будет постепенно испаряться, и на углах ламп могут оставаться остатки.
- Это явление не влияет на срок службы фар, и вам не нужно менять фару в сборе.

ЗАДНИЙ КОМБИНИРОВАННЫЙ ФОНАРЬ



1. Задний габаритный фонарь
2. Задний указатель поворота
3. Стоп-сигнал
4. Стоп-сигнал*
5. Задний указатель поворота*
6. Фонарь заднего хода

Задний указатель поворота

Предупреждает участников дорожного движения сзади о вашем намерении изменить направление движения или выполнить маневр.



Внимание

- Если вы хотите повернуть, пожалуйста, включите указатель поворота за 50-100 м до поворота или перекрестка, информируя водителей и пешеходов сзади о направлении движения вашего электромобиля, чтобы избежать дорожно-транспортного происшествия.

Фонарь заднего хода

При включении передачи заднего хода автоматически загорается фонарь заднего хода.

Стоп-сигнал

Стоп-сигнал используется для напоминания и предупреждения водителей и пешеходов о торможении движущегося впереди транспортного средства.

Замена лампы заднего комбинированного фонаря:

1. Снимите задний комбинированный фонарь.
2. Поверните держатель заднего указателя поворота против часовой стрелки, чтобы извлечь лампу указателя поворота.

3. Поверните держатель лампы заднего хода против часовой стрелки, чтобы извлечь лампу.

Задний габаритный фонарь

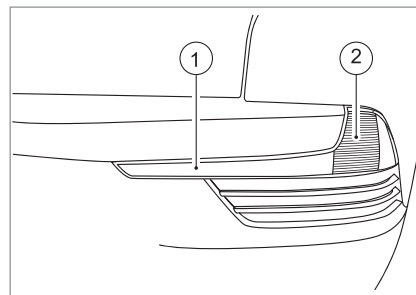
Задний габаритный фонарь используется в сумерках, в темное время суток и в других условиях недостаточной видимости.



Внимание

- В габаритном фонаре и стоп-сигнале используются светодиодные лампы в закрытом исполнении, которые невозможно заменить обычными методами. В случае неисправности, пожалуйста, предоставьте эту работу персоналу официального центра послепродажного обслуживания «Москвич».

ЗАДНИЙ ПРОТИВОТУМАННЫЙ ФОНАРЬ И СВЕТООТРАЖАТЕЛЬ



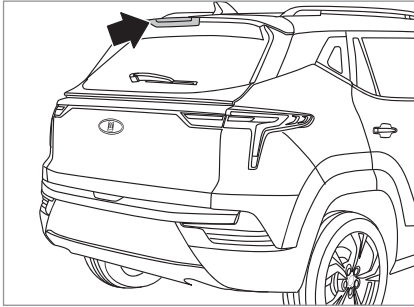
1. Светоотражатель
2. Задний противотуманный фонарь

Задний противотуманный фонарь используется для информирования водителей и пешеходов сзади о наличии вашего электромобиля на дороге, чтобы избежать несчастных случаев при плохой видимости.

Замена лампы заднего противотуманного фонаря:

1. Снимите задний бампер.
2. Поверните держатель лампы против часовой стрелки, чтобы снять держатель лампы.
3. Извлеките лампу противотуманного фонаря из держателя.
4. Замените лампу и установите на место держатель.

Верхний стоп-сигнал



Верхний стоп-сигнал используется в дополнение к индикации других стоп-сигналов.



Примечание

- В верхнем стоп-сигнале используется светодиодная лампа в закрытом исполнении, которую нельзя заменить обычными методами. В случае неисправности, пожалуйста, предоставьте эту работу авторизованному центру послепродажного обслуживания «Москвич».

ГАБАРИТНЫЕ ФОНАРИ

Включите или выключите функцию габаритного освещения в разделе «Настройки электромобиля» в меню мультимедийной системы электромобиля. Включение: Габаритный фонарь включится после отпирания дверей дистанционным ключом и погаснет, если водительская дверь откроется через 30 секунд или электромобиль снова будет заблокирован.

СОПРОВОЖДАЮЩЕЕ ОСВЕЩЕНИЕ

В течение 30 секунд после выключения двигателя «мигните» (нефиксированное положение «на себя» левого подрулевого переключателя) дальним светом фар.

Ближний свет фар будет гореть некоторое время. Активировать функцию и установить время работы сопровождающего освещения Вы можете в меню «Настройки электромобиля» на экране мультимедийной системы.



Примечание

- Если ближний свет включен с помощью функции «Сопровождающее освещение», он немедленно погаснет при изменении состояния питания.

ФУНКЦИЯ ЭНЕРГОСБЕРЕЖЕНИЯ

Чтобы не разрядить аккумуляторную батарею, не допускайте длительного включения приборов освещения при неподвижном электромобиле с отключенным питанием тягового двигателя. Если электромобиль находится в выключенном состоянии и в течение более 15 минут не выполняется никаких операций, включается режим энергосбережения и освещение электромобиля гаснет.

При открытии или закрытии двери, а также при отпирании или запираании электромобиля внутренние лампы загораются повторно.



Внимание

- Даже с функцией энергосбережения не рекомендуется включать лампы и электроприборы в течение длительного времени, когда питание отключено. Длительная работа ламп и электрооборудования приведет к снижению заряда батареи и может привести к неисправности электромобиля.

ПРОТИВОУГОННАЯ СИСТЕМА

Запуск противоугонной системы

Выполните следующие действия, чтобы активировать противоугонную систему:

- Выключите питание автомобиля.
- Закройте двери, окна, капот и дверь багажного отделения.
- Используйте переключатель ручки левой передней двери или смарт-ключ для блокировки.
- После блокировки всех дверей противоугонная система будет активирована.

Выполните следующие действия, чтобы предотвратить случайное включение сигнализации.

- Нажмите кнопку разблокировки или блокировки на смарт-ключе или используйте механический ключ, вставив его в цилиндр замка левой передней двери для блокировки или разблокировки;
- Сигнализация будет активирована, когда дверной замок будет открыт любым другим способом.

Отключение противоугонной системы

Выполните следующие действия:

- Используйте механический ключ для открытия замка двери со стороны водителя.
- Нажмите кнопку разблокировки смарт-ключа.
- Нажмите на переключатель ручки левой передней двери.
- Все двери будут разблокированы, а противоугонная система отключена.

Как отключить сработавшую сигнализацию

Если сработает противоугонная сигнализация, используйте любой из следующих способов для отключения сигнализации.

- Используйте механический ключ для открытия замка двери со стороны водителя.
- Нажмите кнопку разблокировки смарт-ключа.
- Нажмите на переключатель ручки левой передней двери.

Осмотр перед поездкой

Ключи.....	92	Багажная дверь.....	100
Дверь.....	93	Открывание багажной двери.....	100
Дверной замок.....	93	Закрывание багажной двери.....	103
Кнопка управления центральным замком двери.....	94	Стеклоподъемники.....	106
Система дверного замка с дистанционным управлением.....	95	Люк в крыше.....	109
Дистанционный поиск.....	96	Панорамный люк.....	109
Система бесключевого доступа.....	96	Обычный люк.....	111
Устройство для защиты детей.....	98	Солнцезащитный козырек.....	112
Разблокировка защитного устройства.....	98	Зеркала заднего вида.....	112
Капот.....	99	Внутреннее зеркало заднего вида.....	112
		Наружные зеркала заднего вида.....	113

01

02

03

04

05

06

07

08

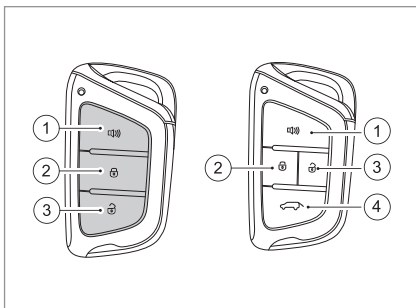
09

10

11

12

КЛЮЧИ



1. Кнопка поиска
2. Кнопка блокировки
3. Кнопка разблокировки
4. Кнопка разблокировки двери багажного отделения* (Электрическая кнопка двери багажного отделения)

Вы получаете два ключа вместе с купленным электромобилем.

Вы можете использовать любой из ключей для дистанционного управления и разблокировки электромобиля. Пожалуйста, оставьте другой ключ в надежном месте для запасного использования на случай повреждения, потери или оставления основного ключа в запертом электромобиле.



Примечание

- Пожалуйста, храните ключ дистанционного управления вдали от солнечного света, высокой температуры и влаги для защиты электронных деталей. Избегайте падения ключа с высоты и сдавливания тяжелыми предметами.
- В целях безопасности вам рекомендуется обратиться в авторизованный центр послепродажного обслуживания «Москвич», чтобы скопировать ключ, используя для этого только заготовку ключа, разрешенную производителем.
- Если вам нужен дополнительный ключ или вы потеряли свой ключ, при условии, что вы можете указать номер ключа, авторизованный центр послепродажного обслуживания «Москвич» может подготовить для вас новый ключ.



Предупреждение

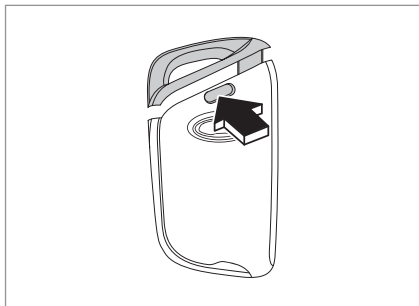
- Даже если вы только временно покидаете электромобиль, обязательно возьмите ключ с собой.
- Не оставляйте ключи в электромобиле с детьми, так как дети могут запустить систему электропитания, включить электрические стеклоподъемники и другое электрическое оборудование. Это может привести к серьезным травмам детей и других лиц.
- Не нажимайте на кнопки ключа до полной остановки электромобиля, иначе механизм блокировки рулевого колеса может случайно сработать, что приведет к отказу рулевого управления.

ДВЕРЬ

ДВЕРНОЙ ЗАМОК

Открытие и закрытие левой передней двери механическим ключом

1. Извлеките механический ключ.



Смарт-ключ: Чтобы вынуть механический ключ, нажмите боковую кнопку и выньте ключ.

Обычный ключ: Чтобы вынуть механический ключ, нажмите боковую кнопку, и механический ключ будет извлечен автоматически.



Примечание

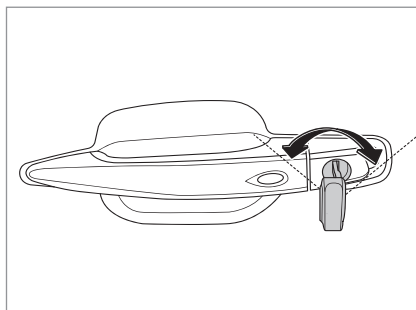
- Не пытайтесь сложить обычный ключ без нажатия на спусковую кнопку, из-за опасения повреждения ключа.



Внимание

- Пожалуйста, храните ключ дистанционного управления вдали от солнечного света, высокой температуры и влаги для защиты электронных деталей.
- Не храните ключ рядом с металлами или твердыми предметами во избежание сбоев в работе.
- Не оставляйте ключ в электромобиле с детьми, так как дети могут запустить систему питания, включить электрические стеклоподъемники и другое электрическое оборудование. Это может привести к серьезным травмам детей и других людей.

2. Вставьте механический ключ в цилиндр замка и поверните его по часовой стрелке.



Поворотом против часовой стрелки ключа, вставленного снаружи в замок закрытой двери водителя, блокируются все двери электромобиля.

При отпирании поверните ключ по часовой стрелке, затем потяните дверную ручку наружу, чтобы открыть дверь.

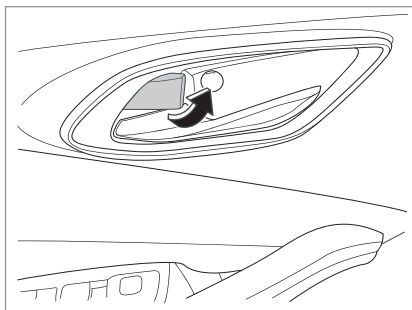


Примечание

- При оставлении электромобиля без присмотра все двери должны быть заперты, а ключи извлечены. Когда дверь запирается на ключ, включается противоугонная система электромобиля.

Запирание двери с помощью внутренней дверной ручки

При отсутствии ключа, когда дверь необходимо запереть, нажав кнопку блокировки внутренней ручки и потянув за внешнюю ручку левой передней двери, закрыв дверь, чтобы дверь можно было запереть; для других трех дверей нажмите кнопку блокировки внутренней ручки и закройте дверь, после чего дверь можно будет запереть.

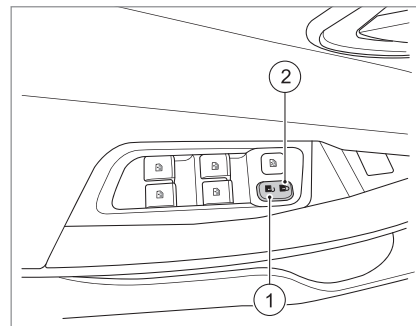


Примечание

- Противоугонная система не запускается таким образом для блокировки дверей. Пожалуйста, будьте осторожны и не оставляйте ключ в салоне таким образом, чтобы запереть дверь.

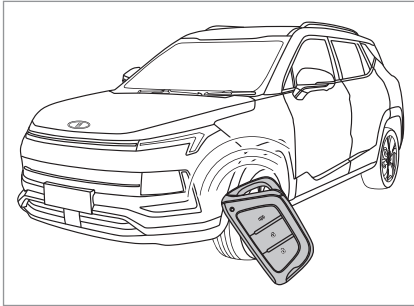
Когда кнопка блокировки двери находится в состоянии разблокировки, вы можете открыть дверь, потянув за ручки внутри или снаружи электромобиля.

КНОПКА УПРАВЛЕНИЯ ЦЕНТРАЛЬНЫМ ЗАМКОМ ДВЕРИ




Кнопка управления замком двери со стороны водителя позволяет управлять замками четырех дверей. Нажмите переднюю часть кнопки управления (часть 2), четыре двери будут заблокированы; нажмите заднюю часть кнопки управления (часть 1), и четыре двери будут разблокированы.

СИСТЕМА ДВЕРНОГО ЗАМКА С ДИСТАНЦИОННЫМ УПРАВЛЕНИЕМ




С помощью радиопульта дистанционного управления на ключе можно реализовать несколько функций без использования механического ключа, таких как блокировка, отпирание и поиск электромобиля, отпирание багажника, закрывание импульсных стеклоподъемников и так далее.

Блокировка

Закройте все двери (включая багажную дверь) и коротко нажмите кнопку блокировки  один раз (при нахождении ключа в зоне обнаружения электромобиля), все двери (включая дверь багажного отделения) будут заблокированы одновременно, индикатор указателя поворота будет мигать, а звуковой сигнал будет сигнализировать о том, что электромотобиль находится в состоянии охраны.

Разблокировка

Коротко нажмите кнопку разблокировки  на ключе один раз (при нахождении ключа в зоне обнаружения электромобиля), все двери (включая багажную дверь) будут разблокированы одновременно, а индикатор указателя поворота дважды мигнет, указывая на отключение противогонной сигнализации.



Примечание

- Если левая передняя дверь электромобиля не закрыта, электромотобиль не блокируется.
- Если какая-либо из трех других дверей, кроме левой передней двери, а также дверь багажного отделения закрыта неплотно, электромотобиль может быть заблокирован, но не переходит в состояние охраны после нажатия кнопки блокировки на пульте дистанционного управления. После закрытия двери транспортное средство переходит в состояние охраны.
- После того, как с помощью пульта дистанционного управления электромотобиль разблокируется, пожалуйста, откройте дверь не позже 30 секунд, иначе все двери (включая заднюю дверь) будут вновь автоматически заблокированы.
- В связи с постоянным совершенствованием технологии краж рекомендуется один раз потянуть за ручку двери, чтобы проверить, хорошо ли заперта дверь после использования замка с дистанционным управлением.

ДИСТАНЦИОННЫЙ ПОИСК

1. Когда электромобиль заблокирован, нажмите кратковременно кнопку  поиска на смарт-ключе (для смарт-ключа с кнопкой поиска) или дважды нажмите кнопку блокировки в течение одной секунды, (для смарт-ключа с кнопкой разблокировки багажной двери с электроприводом) в пределах зоны действия ключа.
2. Все указатели поворота мигают 3 раза одновременно, затем все указатели поворота мигают 3 раза одновременно с троекратным звуковым сигналом.

СИСТЕМА БЕСКЛЮЧЕВОГО ДОСТУПА

Бесключевая блокировка

Закройте все двери (включая багажную дверь). Поднесите смарт-ключ к электромобилу и нажмите микропереключатель на ручке левой передней двери. Все двери (включая багажную дверь) запираются одновременно, мигает индикатор указателя поворота и звучит звуковой сигнал, указывающий на то, что электромобиль находится под охраной.

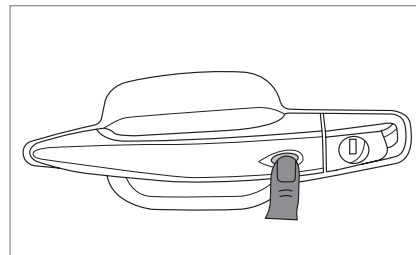


Примечание

- Если левая передняя дверь электромобиля не закрыта, электромобиль не блокируется. Если какая-либо из трех других дверей, кроме левой передней двери и багажной двери, плохо закрыта, электромобиль может быть заблокирован, но не переходит в состояние охраны после нажатия микропереключателя на ручке. После закрытия двери электромобиль переходит в состояние охраны.

Бесключевая разблокировка

1. Поднесите смарт-ключ к электромобилу и нажмите микропереключатель на ручке левой передней двери.
2. Все двери (включая багажную дверь) отпираются одновременно, а указатели поворота дважды мигают, показывая, что электромобиль вышел из состояния охраны.



Примечание

- После нажатия микропереключателя, чтобы вывести электромобиль из состояния охраны, пожалуйста, откройте дверь не позже 30 секунд. В противном случае все двери (включая багажную дверь) будут автоматически заблокированы.

Функция автоматической блокировки после выхода

Электромобиль оснащен функцией автоматической блокировки после выхода водителя с ключом из электромобиля. Если функция автоматической блокировки активна электромобиль автоматически заблокируется после выхода водителя с ключом. Функцию можно активировать в разделе «Настройки электромобиля» на экране мультимедийной системы.

Срабатывание функции автоматической блокировки: ① электромобиль выключен; ② Закройте дверь водителя; ③ Вынесите смарт-ключ за пределы зоны действия более чем на 10 секунд.



Внимание

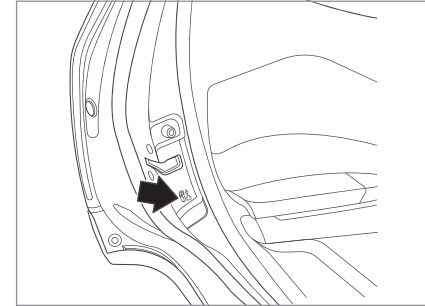
- Функция доступа не работает должным образом при следующих условиях:
1. После нажатия микропереключателя на внешней дверной ручке для блокировки электромобиля нажмите микропереключатель еще раз через короткое время, действие разблокировки не будет выполнено, и наоборот.
 2. После блокировки электромобиля центральным замком функция бесключевого доступа будет отключена.
 3. После блокировки электромобиля дистанционным ключом в салоне функция бесключевого доступа будет отключена.
 4. После блокировки электромобиля механическим ключом функция бесключевого доступа будет отключена.
 5. Когда смарт-ключ находится с другой стороны от прикасаемой дверной ручки.
 - Этот метод должен выполняться при условии, что источник питания электромобиля может работать нормально.
 - Только наружная ручка левой передней двери имеет эту функцию, а остальные наружные ручки дверей не имеют этой функции.



Предупреждение

- Если в это время в салоне есть другой ключ, электромобиль не будет автоматически заблокирован.
- Если один ключ находится в салоне, а другой ключ находится снаружи электромобиля, и когда кто-то нажимает микропереключатель на дверной ручке, чтобы выполнить блокировку без ключа, электромобиль автоматически разблокируется с включением сигнализации.

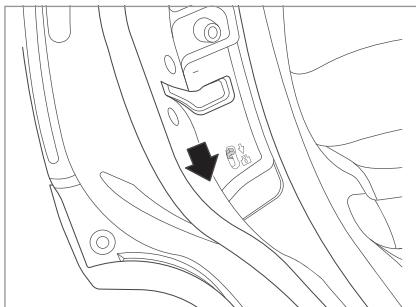
Детский замок



Две задние двери электромобиля оснащены детскими замками. Функция детского замка заключается в том, чтобы воспрепятствовать пассажирам (особенно детям) потянуть за ручку внутренней двери и случайно открыть дверь изнутри электромобиля, что может привести к повреждению и травмированию. Рекомендуется использовать это блокирующее устройство, когда на заднем сиденье находятся дети.

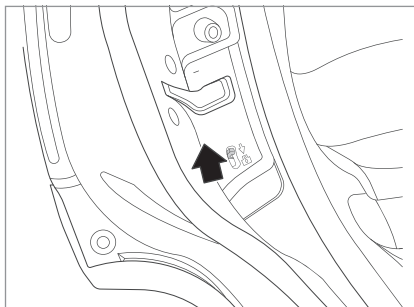
ОСМОТР ПЕРЕД ПОЕЗДКОЙ

УСТРОЙСТВО ДЛЯ ЗАЩИТЫ ДЕТЕЙ



Для блокировки замка перед закрытием двери переместить фиксатор (см. рис.) в нижнее положение. В этом состоянии дверь можно открыть, только потянув за внешнюю ручку снаружи двери.

РАЗБЛОКИРОВКА ЗАЩИТНОГО УСТРОЙСТВА



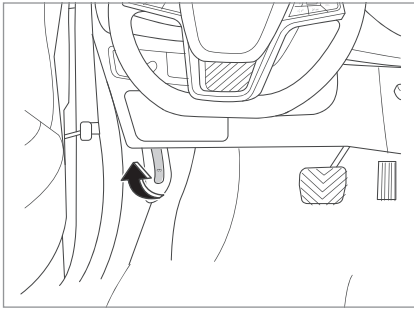
Если вы хотите разблокировать дверь, сначала откройте дверь снаружи электро-мобилиа и сдвиньте фиксатор на задней кромке двери в верхнее положение.

Предупреждение

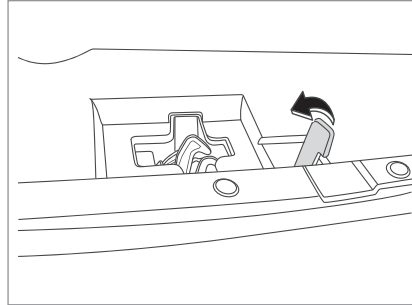
- Когда детский замок находится в блокирующем положении, не тяните с силой за ручку двери электро-мобилиа, это может привести к ее повреждению.
- Отпирать двери опасно. Прежде чем сесть за руль (особенно если в салоне находятся дети), убедитесь, что все двери закрыты и заперты, чтобы избежать внезапного открывания дверей. Одновременное закрытие двери и использование ремня безопасности позволяет избежать опасности выброса пассажиров в результате аварии.
- Прежде чем открывать дверь, необходимо следить за окружающими дорожными условиями, чтобы избежать несчастных случаев.

КАПОТ

Ручка открывания замка капота расположена в нижней части приборной панели слева от водителя. Операции открытия и закрытия заключаются в следующем:



1. Потяните за ручку капота.
2. Протяните руку к внутренней стороне переднего края капота и потяните рычаг фиксатора влево, чтобы поднять капот.



3. Поднимите капот в верхнее положение и установите опорную стойку.
4. Когда вы закроете капот, снимите стержень опорной стойки капота и верните его на свое место. Возьмитесь рукой за передний край капота и медленно опустите его. Отпускайте капот, когда он находится на расстоянии 30 см, чтобы он опустился и зафиксировался под действием собственного веса. Наконец, попытайтесь поднять капот и проверьте, закрыт ли и заблокирован ли он. Если он не заблокирован, вам необходимо повторить описанные выше действия.

Предупреждение


- Перед началом движения убедитесь, что капот закрыт и заблокирован, иначе он может открыться и закрыть видимость во время движения, что приведет к несчастным случаям.
- Не садитесь за руль электромобиля с поднятым капотом, так как капот закроет вам видимость или упадет и будет поврежден.
- Пожалуйста, не тяните за ручку открывания капота во время движения электромобиля.
- Когда капот открыт, не забудьте установить опорную стойку для фиксации капота.

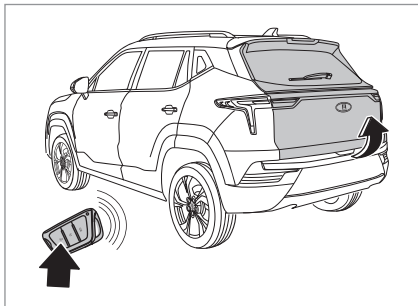
БАГАЖНАЯ ДВЕРЬ

ОТКРЫВАНИЕ БАГАЖНОЙ ДВЕРИ

Обычное открывание

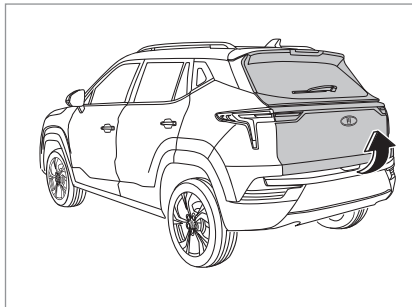
Способ 1:

Когда ключ находится снаружи заблокированного автомобиля нажмите кнопку разблокировки  находясь в зоне действия ключа, чтобы открыть дверь багажного отделения. При этом указатели поворота дважды мигнут, показывая отключение блокировки. Нажмите на кнопку в верхней части выемки ручки багажной двери и поднимите ее.



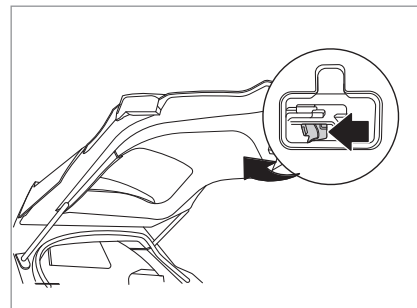
Способ 2:

Возьмите смарт-ключ, нажмите кнопку в верхней части выемки ручки багажной двери и поднимите ее.



Открытие изнутри:

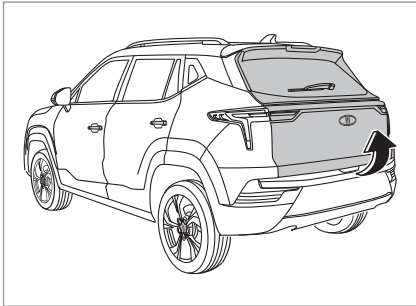
Если вы оказались заблокированы в салоне или в чрезвычайной ситуации, например при отключении питания, откройте крышку аварийного открывания посередине нижней части двери, затем поверните кнопку аварийного открывания замка багажной двери в направлении стрелки, чтобы открыть ее.



Открытие багажной двери с электроприводом*

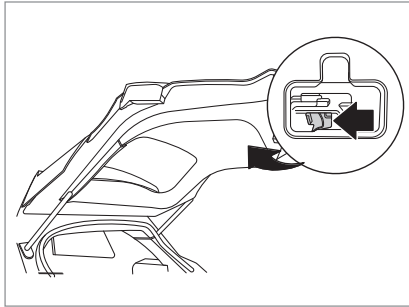
Открытие снаружи

В состоянии разблокировки нажмите на переключатель внешней ручки багажной двери, чтобы открыть заднюю дверь. Дистанционный ключ необходим в состоянии блокировки.



Открытие изнутри

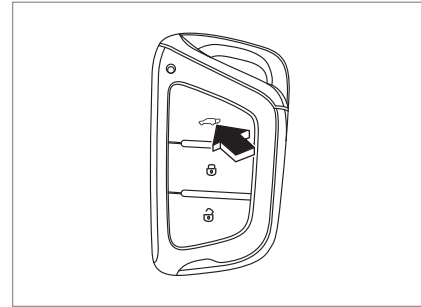
Если вы оказались заблокированы в салоне или в чрезвычайной ситуации, например при отключении питания, найдите крышку ручки аварийного открытия, которая находится в нижней части багажной двери, и откройте ее, затем поверните ручку аварийного открытия влево от направления движения, чтобы открыть багажную дверь.



Управление с помощью смарт-ключа

Когда багажная дверь закрыта, нажмите кнопку электропривода багажной двери более 2 секунд, чтобы открыть ее; когда она открывается, нажимайте кнопку более 2 секунд, чтобы остановить ее; в открытом состоянии нажимайте кнопку более 2 секунд, чтобы закрыть ее. В процессе закрытия нажимайте кнопку более 2 секунд, чтобы остановить ее; в закрытом состоянии нажимайте кнопку более 2 секунд, чтобы открыть ее.

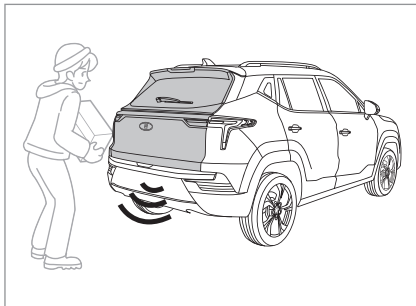
Багажная дверь с электроприводом имеет функцию самозащиты, когда она полностью заблокирована, вы не сможете открыть ее нажатием кнопки багажной двери.



ОСМОТР ПЕРЕД ПОЕЗДКОЙ

Управление дверью багажника движением ноги*

Возьмите дистанционный ключ и сделайте движение ногой, приблизив и отдалив ее от бампера (см. рис.), задняя дверь откроется автоматически.

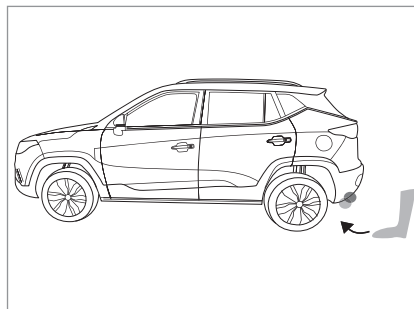


Примечание

- Выключатель работает только при постоянном электропитании, при этом требуется дистанционный ключ.

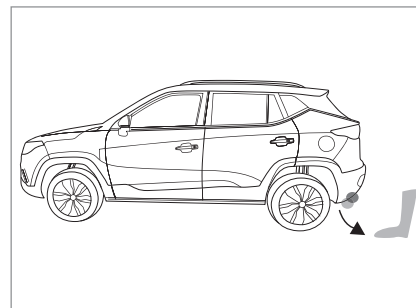
Процесс полной операции открывания движением ноги:

1. Встаньте в пределах зоны обнаружения датчика, обычно на расстоянии 300 мм \pm 100 мм от заднего бампера (в зависимости от удобства пользователя).
2. Приблизьте ногу вплотную к заднему бамперу.
3. Поднимите ногу вплотную к антенне на расстояние 50-100 мм, при этом нога не должна касаться заднего бампера.



Верните ногу в исходное положение. Операция открывания движением ноги завершена.

1. Движение ногой (мах) длится от 0,2 с до 2,5 с.



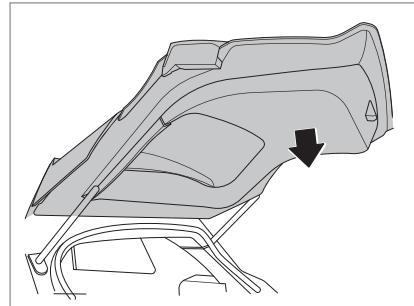
Обратите внимание: следующие действия являются неправильными:



ЗАКРЫВАНИЕ БАГАЖНОЙ ДВЕРИ

Обычное закрывание

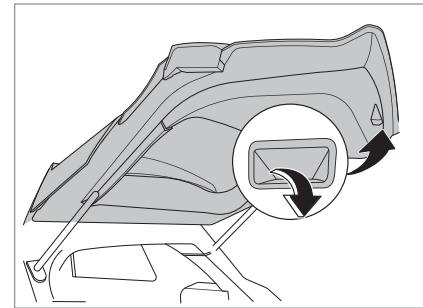
Встаньте возле двери багажника и убедитесь, что другие люди находятся вдали от зоны движения вокруг багажной двери. Потяните за внутреннюю ручку или край багажной двери, чтобы потянуть заднюю дверь вниз, и направляйте ее обеими руками по мере закрытия. Багажная дверь может быть закрыта за счет собственного веса или небольшого усилия.



Закрывание багажной двери с электроприводом*

Закрытие багажной двери при помощи внутренней ручки

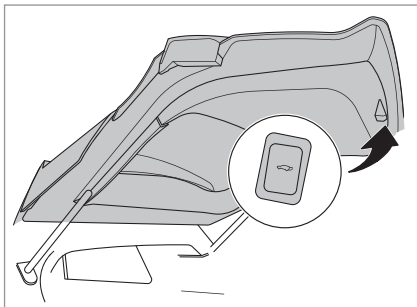
Потяните за внутреннюю ручку багажной двери, чтобы закрыть ее, за ручку можно держаться обеими руками по мере закрытия.



ОСМОТР ПЕРЕД ПОЕЗДКОЙ

Закрывание с помощью электропривода багажной двери

В открытом состоянии нажмите переключатель на нижнем краю багажной двери. Если при движении двери нажать переключатель, дверь начнет обратное движение к открытому состоянию.



Настройка угла открытия

Если необходимо ограничить угол открытия багажной двери, пожалуйста, выполните следующие действия: откройте багажную дверь вручную и удерживайте ее на заданной высоте, затем нажмите и удерживайте на переключатель на нижнем краю багажной двери более 3 секунд, пока не прозвучат три звуковых сигнала.

Сброс

Настройка багажной двери с электроприводом будет обнулена в следующих обстоятельствах:

1. Аккумуляторная батарея отключена.
2. Низкое напряжение батареи или разряженная батарея.
3. Багажная дверь не была заблокирована после того, как она была закрыта вручную. Способ обнуления настройки багажной двери с электроприводом:
 1. Отключите батарею на 30 секунд, а затем снова подключите её.
 2. Закройте багажную дверь вручную, пока она не окажется в заблокированном состоянии.

Функция защиты от защемления

С обеих сторон верхней части багажной двери с электроприводом установлены датчики для защиты от защемления; если багажная дверь при перемещении встретит препятствие, электрический привод двери получит команду на перемещение двери в обратном направлении.

Предупреждение

- Держите багажную дверь закрытой во время движения. Если багажная дверь открыта, она может задеть окружающие предметы или багаж может случайно вылететь во время движения, что приведет к аварии.
- Перед тем как сесть за руль, убедитесь, что багажная дверь полностью закрыта. Если багажная дверь закрыта не полностью, она может случайно открыться во время движения, что приведет к аварии.
- Никогда не позволяйте никому находиться в багажном отделении. В противном случае при экстренном торможении или столкновении может произойти серьезная травма или даже смерть. Пожалуйста, соблюдайте следующие меры предосторожности, когда дети находятся в салоне, в противном случае это может привести к серьезным травмам или даже смерти.
- Не оставляйте ребенка в багажном отделении. Ребенок может получить тепловой удар, если его оставить в багажном отделении.
- Не позволяйте ребенку открывать или закрывать дверь багажного отделения, в противном случае это может привести к случайному защемлению ребенка багажной дверью.

Предупреждение

- Пожалуйста, соблюдайте следующие меры предосторожности при эксплуатации багажной двери с электроприводом, в противном случае это может привести к серьезным травмам или даже смерти. Прежде чем открывать багажную дверь, сначала следует удалить тяжелую нагрузку на эту дверь, такую как снег и лед; в противном случае багажная дверь может внезапно снова закрыться после открытия.
- Прежде чем открывать или закрывать багажную дверь, убедитесь, что окружающая территория безопасна. Если кто-то находится поблизости, убедитесь, что он в безопасности, и сообщите ему, что багажная дверь вот-вот откроется или закроется.
- Будьте осторожны при открывании или закрывании багажной двери в ветреную погоду, поскольку багажная дверь может внезапно сдвинуться при сильном ветре.
- Если багажная дверь открыта не полностью, она может внезапно закрыться; открывать и закрывать багажную дверь на уклоне гораздо сложнее, чем на ровной поверхности, поэтому остерегайтесь случайного открытия или закрытия багажной двери. Убедитесь, что багажная дверь полностью открыта и зафиксирована перед использованием багажного отделения.
- Будьте осторожны, чтобы не защемить пальцы при закрывании багажной двери.

Предупреждение

- Не тяните за пневматический амортизатор багажной двери, чтобы закрыть багажную дверь, в противном случае амортизатор может быть сломан или защемлены руки.
- Если к багажной двери прикреплены велосипедная стойка или аналогичный тяжелый предмет, багажная дверь может внезапно снова закрыться после открытия, тем самым зажимая руки, голову или шею человека и вызывая травму.
- Пожалуйста, соблюдайте следующие меры предосторожности в отношении функции защиты от защемления, в противном случае это может привести к серьезным травмам или даже смерти.
- Не пытайтесь проверить работоспособность защиты от защемления любой частью вашего тела.
- Если объект, помещенный в багажной отделении, упрется в стекло багажной двери до ее полного закрытия, функция защиты от защемления может не сработать. Не заземляйте пальцы или другие предметы. Функция защиты от защемления может не сработать из-за уникальной формы защемленных предметов. Не заземляйте пальцы или другие предметы.
- Пожалуйста, соблюдайте следующие меры предосторожности при открывании двери багажника с помощью переключателя (с датчиком движения ноги), в противном случае это может привести к серьезным травмам или даже к смерти.

Предупреждение

- Не открывайте багажную дверь, стоя на скользкой поверхности (на снегу или льду), иначе вы можете упасть.
- Если ключ находится рядом с багажной дверью, в целях вашей безопасности, пожалуйста, обратите внимание на следующие действия, которые могут привести к ошибочному открытию двери:
 - При мойке или протирании электроавтомобиля вода или рука часто попадают на датчик;
 - Животное, мокрый предмет или металлический предмет приближаются к зоне обнаружения датчика и покидают ее;
 - Обслуживающий персонал проходит под задним бампером для проведения технического обслуживания;
 - Вы достаете что-нибудь из-под заднего бампера;
 - Вы проходите или пробегаете в непосредственной близости от багажной двери.

 **Внимание**

- Если багажная дверь закрывается вручную сразу после ее открытия, сила сопротивления может быть большой.
- Если система привода багажной двери не работает, при следующих трех условиях будет подан сигнал о том, что электрическая система багажной двери недоступна. Если при попытке открыть багажная дверь не открывается, пожалуйста, проверьте, выполняются ли условия открытия:
 1. При включенном питании вы пытаетесь открыть дверь на скорости 5 км/ч.
 2. В принудительном режиме включайте переключатель.
 3. Включаете привод двери при превышении допустимой температуры.
- Предохраняйте электрическую систему багажной двери от повреждений.
- Убедитесь, что между багажной дверью и дверным проемом нет льда, который может препятствовать движению задней двери. Если на дверь опираются тяжелые предметы, приведение в действие электрической системы багажной двери может вызвать неисправность.

 **Внимание**

- Не прикладывайте больших усилий к багажной двери, когда работает электрическая система двери.
- Не повредите элементы защиты от заземления ножом или другими острыми предметами. В противном случае функция защиты от заземления может выйти из строя.

СТЕКЛОПОДЪЕМНИКИ

Когда питание электрооборудования включено, электрические стеклоподъемники находятся в управляемом состоянии. Главный выключатель расположен на панели двери водителя, а на панели соответствующей двери установлен отдельный выключатель стеклоподъемника. Чтобы пассажиры не могли случайно открывать окна, на главной панели управления установлен переключатель разблокировки/блокировки для всех пассажирских стеклоподъемников.

 **Внимание**

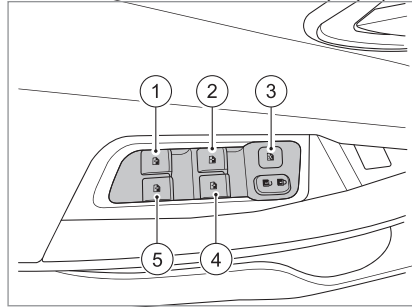
- Не открывайте главный выключатель и дополнительный выключатель одновременно в разных направлениях, иначе стекло остановится и не сможет быть открыто или закрыто.
- Когда в салоне находится ребенок, пожалуйста, используйте выключатель блокировки стеклоподъемника, чтобы избежать травм, вызванных действиями ребенка.
- Когда вы выходите из электрооборудования, убедитесь, что окна закрыты.
- Будьте осторожны, чтобы вас не защемило, когда вы закрываете окно (даже если ваш электрооборудование оснащен функцией защиты от заземления).

**Главная панель управления
стеклоподъемниками на водительской
двери**

1. Переключатель стеклоподъемника для левого заднего стекла
2. Переключатель стеклоподъемника для левого переднего стекла
3. Блокирующая кнопка: Нажатие этой кнопки приведет к тому, что пассажир на переднем сиденье и пассажиры на задних сиденьях не смогут воспользоваться своим переключателем подъема стекла.

Но водитель по-прежнему контролирует все окна в состоянии блокировки, и если вы снова нажмете переключатель блокировки, нормальная работа стеклоподъемников будет восстановлена.

4. Переключатель стеклоподъемника для правого переднего стекла
5. Переключатель стеклоподъемника для правого заднего стекла



Импульсное управление стеклоподъемниками*

Механизмы стеклоподъемников снабжены функцией импульсного управления. Потяните вверх или нажмите вниз кнопку стеклоподъемника, не доводя ее до крайнего положения, для ручного пошагового подъема или опускания стекла, и потяните вверх или нажмите вниз кнопку стеклоподъемника до крайнего положения для автоматического подъема или опускания.

Настройка функции защиты окна от защемления и импульсного управления

Когда питание электромобиля выключается, а затем снова включается, необходимо заново инициализировать стеклоподъемник. Включите питание; опустите стекло вниз; вручную потяните вверх кнопку, чтобы поднять стекло наверх, и удерживайте кнопку в верхнем положении не менее 2 секунд, а затем нажмите кнопку вниз, чтобы опустить стекло (во время процесса инициализации, когда стекло поднимается вручную, оно поднимается пошагово).

После завершения настройки функции защиты от защемления стекло можно поднимать или опустить одним нажатием кнопки. Электромобель с высокой комплектацией оснащен функцией защиты от защемления четырех окон. Функция защиты от защемления четырех окон должна быть настроена, прежде чем можно будет реализовать функцию импульсного управления.

Функция защиты от защемления




По завершении настройки функции защиты от защемления, когда стекло закрывается, функция защиты от защемления будет активирована с сопротивлением в области защиты от защемления, а максимально допустимое усилие составляет не более 100N.



Внимание


- Не пытайтесь намеренно проверить работоспособность функции защиты от защемления любой частью вашего тела.
- Если стекло встречает препятствие до приближения к положению полного закрытия, функция защиты от защемления может не сработать.

Дистанционное управление подъемом стекол

1. Закройте все двери (включая дверь багажника).
2. Длительно жмите на кнопку блокировки  на смарт-ключе, находящемся в зоне действия, или кратковременно на кнопку блокировки  для блокировки электромобиля, а затем длительно жмите на кнопку блокировки .
3. Все двери (включая багажную дверь) запираются одновременно, мигают указатели поворота и звучит звуковой сигнал, указывающий на то, что электромобиль находится под охраной противогонной системы.:



Примечание

- Кратковременное нажатие: нажмите на кнопку один раз.
Длительное нажатие: жмите на кнопку более двух секунд.
- В процессе дистанционного управления стекло может быть остановлено нажатием любой кнопки на смарт-ключе и кнопки блокировки ; на смарт-ключе можно нажать еще раз, чтобы завершить команду подъема стекла.



Внимание

- В положениях ACC и ON выключателя питания функция дистанционного управления не может работать должным образом.

Сигнализация для дистанционного управления подъемом окон

Когда стекло поднимается с помощью дистанционного управления, электромобиль подает сигнал тревоги в следующих случаях:

1. Функция защиты от заземления любого стекла работает.
2. Ни одно стекло не может быть поднято.
3. Функции защиты от заземления и подъема в импульсном режиме не настроены.

Тепловая защита двигателя электростеклоподъемника

Если стекло будет открываться многократно в течение короткого времени, система управления стеклоподъемником перестанет функционировать для защиты электромотора стеклоподъемника.

Подождите около 20 секунд, чтобы восстановить функционирование, а затем можно снова включить электростеклоподъемник.

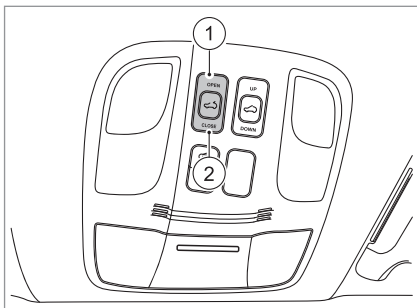
ЛЮК В КРЫШЕ

ПАНОРАМНЫЙ ЛЮК

Люком в крыше можно управлять, когда включен выключатель питания или работает тяговый двигатель.

ОСМОТР ПЕРЕД ПОЕЗДКОЙ

Раздвижной люк на крыше

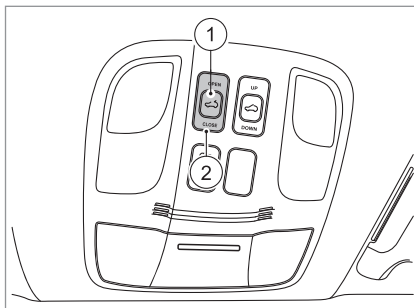


- 1 Открытие люка
- 2 Закрытие люка

Нажмите кратковременно на выключатель люка, и люк перестанет двигаться после автоматического перемещения на определенное расстояние. Длительно нажмите на выключатель люка на крыше, а затем отпустите его, люк будет автоматически скользить до тех пор, пока он полностью не откроется или не закроется.

Нажмите любой переключатель, и люк остановится.

Операция наклона люка



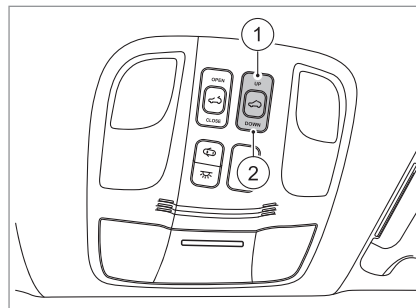
- 1 Наклонное открытие люка на крыше.
- 2 Закрытие люка на крыше после наклонного открытия.

Нажмите на переключатель наклона люка, и люк будет закрыт или открыт. После отпущения переключателя люк перестанет двигаться.

Защита люка от заземления

Люк на крыше имеет функцию защиты от заземления в зоне скольжения и наклона. Когда люк встречает препятствие, люк немедленно прекращает движение, а затем перемещается в противоположном направлении на определенное расстояние, прежде чем остановиться.

Шторка люка

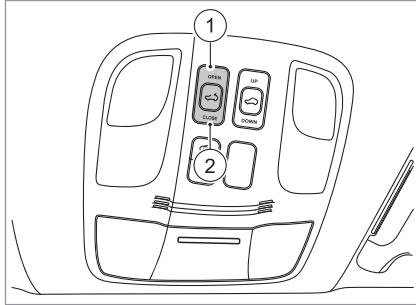


- 1 Открытие шторки люка.
- 2 Закрытие шторки люка.

Нажмите кратковременно на переключатель шторки люка, и шторка люка перестанет двигаться после автоматического перемещения на определенное расстояние. Длительное нажатие на переключатель открывает или закрывает шторку полностью. Шторка будет двигаться до тех пор, пока она не будет полностью открыта или закрыта. Нажмите любой переключатель в течение этого периода, и шторка перестанет двигаться.

ОБЫЧНЫЙ ЛЮК

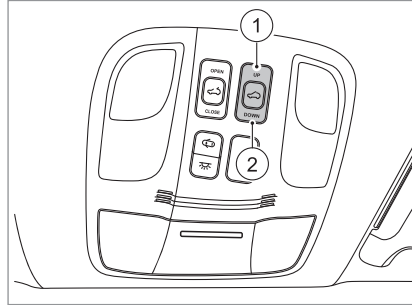
Сдвиг люка



- ① Открытие люка.
- ② Закрытие люка.

Нажмите кратковременно на выключатель люка, и люк автоматически сдвинется до тех пор, пока он полностью не откроется или не закроется. Нажмите любой переключатель, и люк перестанет двигаться.

Наклон люка

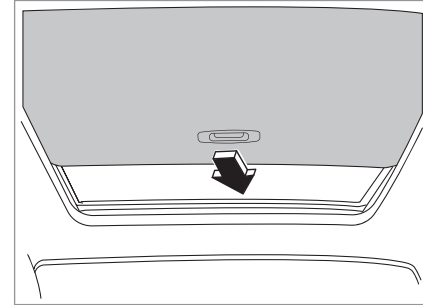


- ① Открытие люка с наклоном
- ② Закрытие люка после открытия с наклоном.

Нажмите кратковременно на переключатель наклона люка, и люк будет закрыт или открыт.

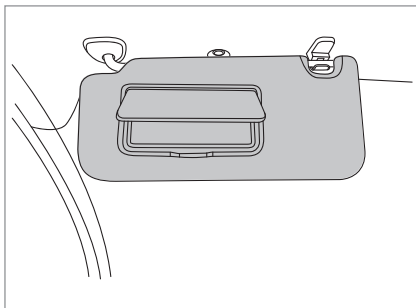
Нажмите любой переключатель, и люк перестанет двигаться.

Шторка люка



Шторку солнцезащитного козырька люка можно открывать и закрывать вручную. Когда окно открывается, шторка солнцезащитного козырька открывается автоматически. Закрывается шторка вручную.

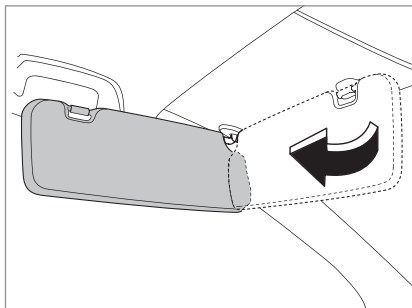
СОЛНЦЕЗАЩИТНЫЙ КОЗЫРЕК



Чтобы защитить водителя и переднего пассажира от переднего и бокового солнечного света, перед водителем и передним пассажиром установлены два солнцезащитных козырька.

Переверните вниз конец солнцезащитного козырька, чтобы открыть солнцезащитный козырек и зафиксировать его в нужном положении. Верните его в исходное положение, если солнцезащитный козырек не используется.

Когда солнцезащитный козырек открыт, откройте крышку на тыльной стороне, чтобы воспользоваться косметическим зеркалом. На солнцезащитном козырьке переднего пассажира есть знак подушки безопасности и соответствующее напоминание.

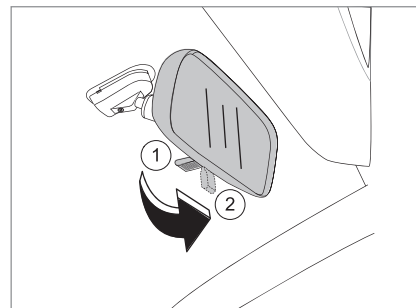


Чтобы защититься от солнца сбоку, вы можете снять солнцезащитный козырек с бокового кронштейна и повернуть его к двери.

ЗЕРКАЛА ЗАДНЕГО ВИДА

ВНУТРЕННЕЕ ЗЕРКАЛО ЗАДНЕГО ВИДА

Выбрав удобное положение для вождения, возьмитесь за середину зеркала, чтобы перемещать его вверх и вниз или влево и вправо, чтобы отрегулировать зеркало заднего вида для получения четкого обзора сзади. Если добиться надлежащего обзора не удастся, отрегулируйте шарнир у основания для получения нужного обзора.



Нормальное положение в дневное время 1: Рычажок изменения наклона зеркала для защиты от ослепления направлен вперед на лобовое стекло.

Положение 2 зеркала служит для защиты от ослепления в ночное время; рычажок изменения наклона зеркала направлен вниз.



Внимание

- Для очистки зеркала заднего вида используйте салфетку с очистителем стекол. Не распыляйте средство для очистки стекол непосредственно на зеркало заднего вида, в противном случае жидкое средство для очистки попадет в корпус зеркала заднего вида.
- Нечеткий вид сзади при вождении может привести к столкновению, повреждению вашего автомобиля и других объектов и риску для жизни.

НАРУЖНЫЕ ЗЕРКАЛА ЗАДНЕГО ВИДА

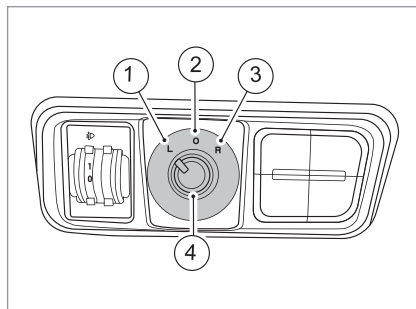


Внимание

- Наружные зеркала позволяют держать в поле зрения окружающие объекты и другие транспортные средства; если вы не сможете правильно определить расстояние между вашим электромобилем и другими объектами, это может привести к несчастным случаям. Пожалуйста, примите соответствующее положение перед началом движения.
- Неправильное обслуживание наружных зеркал может привести к их повреждению. Если зеркальная поверхность замерзла, не царапайте ее. Если лед или другие предметы ограничивают движение зеркала, не применяйте повышенное усилие. Пожалуйста, используйте противогололедное средство или нагреватель для удаления льда.

Электрическая регулировка наружных зеркал заднего вида

Переключатель электрической регулировки зеркала заднего вида расположен в левой нижней группе переключателей. С помощью этого переключателя можно регулировать положение левого и правого наружных зеркал заднего вида.



1. L: Выберите это положение, чтобы отрегулировать положение левого наружного зеркала заднего вида.
2. O: В этом положении изменение положения зеркал невозможно.
3. R: Выберите это положение, чтобы отрегулировать положение правого наружного зеркала заднего вида.



Внимание

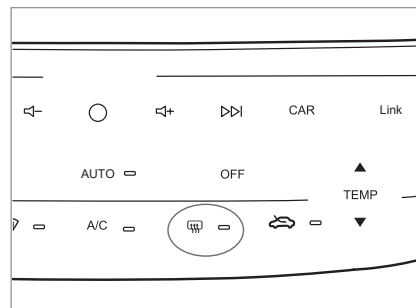
- Положение зеркал заднего вида должно быть правильно отрегулировано, чтобы был обеспечен надлежащий обзор и вы могли лучше видеть окружающие объекты и другие транспортные средства.
- Если вы не можете правильно оценить расстояние между вашим автомобилем и другими объектами, это может привести к столкновению, повреждению вашего автомобиля или другого имущества или травме.
- Неправильное обслуживание зеркала заднего вида может привести к его повреждению. Не счищайте лед с поверхности зеркала заднего вида. Принудительная регулировка запрещена, если лед и другие предметы ограничивают движение зеркала заднего вида.



Предупреждение

- Не регулируйте зеркало заднего вида во время движения.
- При изменении положения зеркала заднего вида следите за тем, чтобы пальцы не были зажаты зеркалом заднего вида, чтобы избежать травм и поломки зеркала заднего вида.

Обогрев наружных зеркал заднего вида



После включения питания переведите кнопку кондиционирования воздуха в режим обогрева. Функция обогрева наружных зеркал служит для устранения запотевания и размораживания наружных зеркал заднего вида.

Эта функция работает только тогда, когда выключатель питания находится в положении «ВКЛЮЧЕНО». После действия в течение 20 минут функция обогрева автоматически отключится. Вы также можете нажать эту кнопку, чтобы раньше отключить эту функцию.

Вентиляция и кондиционирование воздуха

Система кондиционирования воздуха.....	116
Основные принципы.....	116
Система управления кондиционером.....	119
Распределение воздушных потоков.....	123
Воздушный фильтр пассажирского салона.....	123
Мультимедийная система.....	123

01

02

03

04

05

06

07

08

09

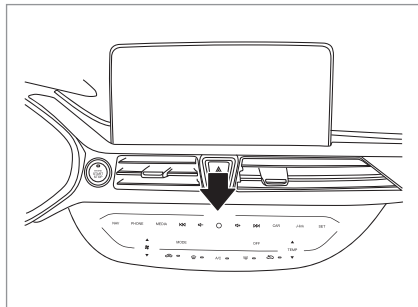
10

11

12

СИСТЕМА КОНДИЦИОНИРОВАНИЯ ВОЗДУХА

ОСНОВНЫЕ ПРИНЦИПЫ



Кондиционеры могут нагревать, охлаждать и осушать воздух в автомобиле. Когда окна и раздвижной люк закрыты, кондиционеры работают с максимальной эффективностью. Вентиляция может ускорить охлаждение за счет циркуляции воздуха в салоне.

Когда кондиционер включен для охлаждения при высокой влажности воздуха и высокой температуре снаружи наличие конденсата на испарителе кондиционера и под автомобилем является нормальным.



Примечание

- При нажатии кнопки кондиционера индикатор на кнопке гаснет, указывая на то, что компрессор кондиционера перестает работать.
- Отключение компрессора кондиционера может сэкономить энергию.
- Чтобы не влиять на мощность обогрева или охлаждения и предотвратить появление водяного конденсата на стекле, необходимо убедиться, что воздухозаборник перед лобовым стеклом не заблокирован снегом или листьями.



Внимание

- Система кондиционирования должна быть заполнена хладагентом, предписанным производителем и специалистами, авторизованного центра послепродажного обслуживания «Москвич».
- Техническое обслуживание компонентов системы кондиционирования должно выполняться специалистами авторизованного центра послепродажного обслуживания «Москвич».



Внимание

- Воздух из салона будет отводиться через вентиляционные отверстия рядом с задним боковым стеклом. Поэтому, пожалуйста, обратите внимание на то, чтобы одежда и другие предметы не закрывали вентиляционное отверстие, что приводит к плохой циркуляции воздуха.
- Когда окна закрыты, система кондиционирования может работать более эффективно. Однако, после длительной стоянки при высокой температуре из-за сильного солнечного света, открытие окон на короткое время может помочь ускорить процесс охлаждения.
- Если автомобиль эксплуатируется в местах с большим количеством осадков, пожалуйста, своевременно мойте его. Скопившаяся грязь в зоне шасси с большей вероятностью попадет в муфты компрессора и помолке системы кондиционирования.
- Пожалуйста, будьте осторожны, чтобы дети по ошибке не засунули мусор, например, бумаги и монеты, в воздуховод кондиционера, что может вызвать ненормальный шум.

Предупреждение

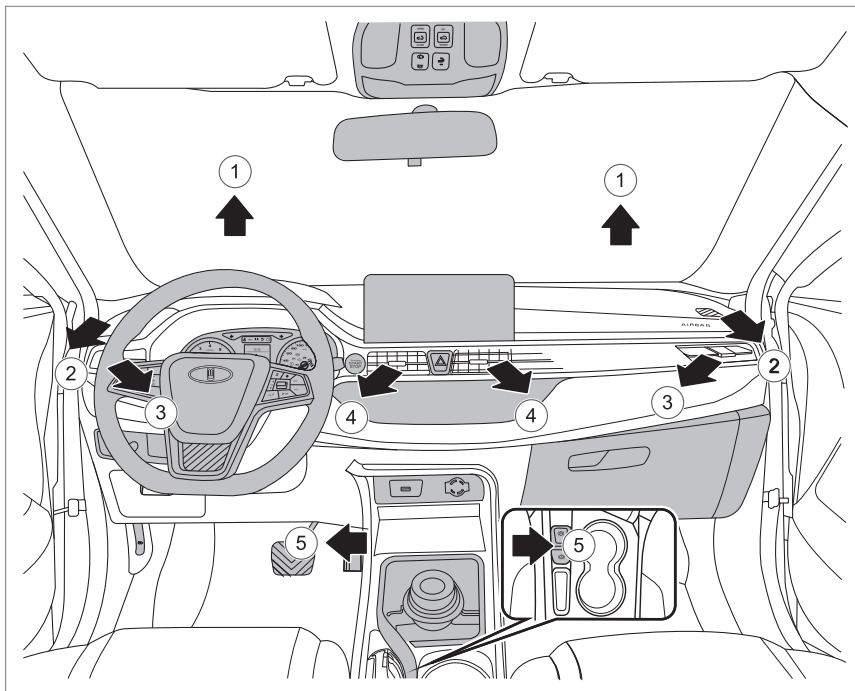
- Отсутствие наледи, снега и водяного конденсата на всех стеклах имеет решающее значение для безопасности дорожного движения. Поэтому, пожалуйста, ознакомьтесь с правильной работой устройств для подачи теплого воздуха и вентиляции, осушения и размораживания окон, а также с режимами работы кондиционера.
- Для улучшения эффекта охлаждения режим внутренней циркуляции воздуха можно включить на короткое время, но не на длительное время, поскольку несвежий воздух может утомлять и отвлекать водителя и пассажира. И это может привести к тому, что стекло покроется конденсатом, увеличивая риск несчастных случаев. Как только окно покрылось водяным конденсатом, немедленно выключите режим внутренней циркуляции воздуха.
- В режиме внутренней циркуляции воздуха свежий воздух не будет поступать в салон. После выключения кондиционера стекла покрываются водным конденсатом, что может серьезно повлиять на видимость и привести к несчастным случаям!

Предупреждение

- Если электромобиль припаркован в гараже или в местах с недостаточной вентиляцией или загрязненным воздухом, пожалуйста, включите режим внутренней циркуляции воздуха, чтобы предотвратить попадание наружного воздуха в салон, что может привести к отравлению.
- Загрязненный воздух в салоне приведет к быстрому утомлению водителя и отвлечет его внимание, что может привести к дорожно-транспортным происшествиям и травмам.
- Не выключайте вентилятор на длительное время и не используйте режим внутренней циркуляции воздуха в течение длительного времени.
- В противном случае свежий воздух не сможет попасть в салон.
- Если вам не нужно использовать режим внутренней циркуляции воздуха, выключите его.

❄ КЛИМАТИЧЕСКАЯ УСТАНОВКА И МУЛЬТИМЕДИЙНАЯ СИСТЕМА

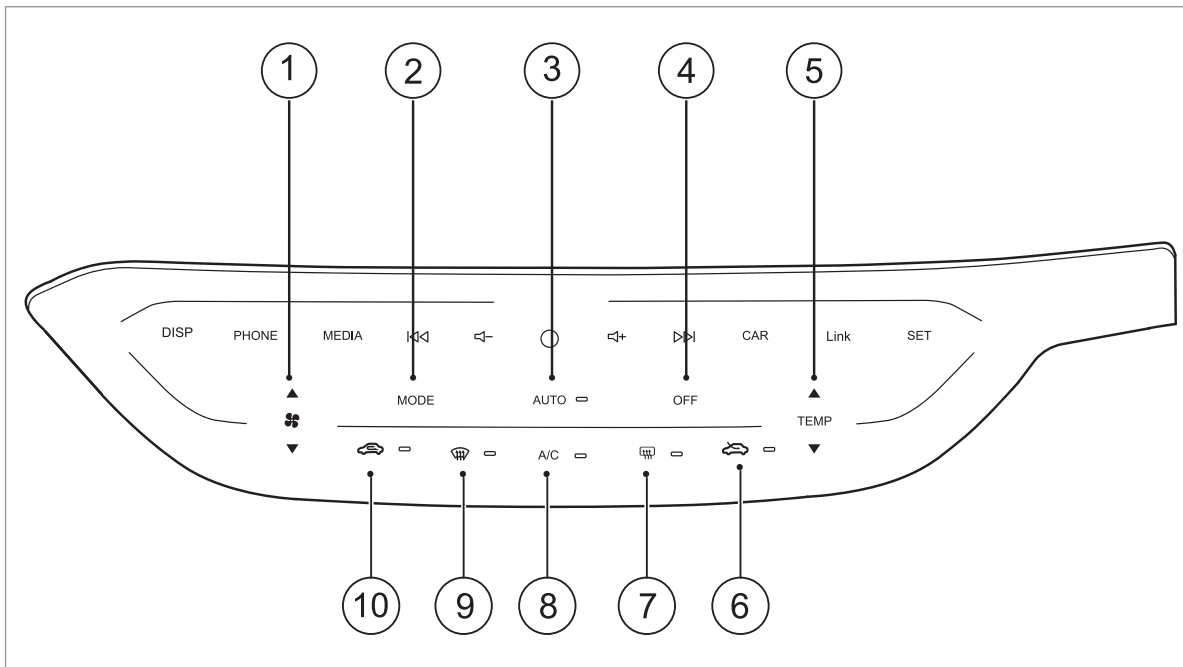
Схема расположения воздуховодов системы кондиционирования воздуха



1. Выпускное отверстие для размораживания /устранения запотевания лобового стекла
2. Боковое выпускное отверстие для размораживания/ устранения запотевания
3. Боковые дефлекторы
4. Центральные дефлекторы
5. Выпускные отверстия нижней зоны салона.

СИСТЕМА УПРАВЛЕНИЯ КОНДИЦИОНЕРОМ

Система отопления и охлаждения воздуха в салоне может работать только при работающем двигателе и компрессоре кондиционера.





КЛИМАТИЧЕСКАЯ УСТАНОВКА И МУЛЬТИМЕДИЙНАЯ СИСТЕМА

1. Кнопка регулировки объема нагнетаемого воздуха: нажмите верхнюю кнопку, чтобы увеличить объем воздуха; нажмите нижнюю кнопку, чтобы уменьшить объем воздуха.
2. Кнопка переключения режимов обдува: нажмите ее, чтобы настроить распределение воздушных потоков. Режимы переключаются включением и выключением положений «поток в лицо», «поток в лицо и в ноги», «поток в ноги», «поток в ноги и на лобовое стекло».
3. Кнопка АВТОМАТИЧЕСКОГО управления: Нажмите эту кнопку, и кондиционер перейдет в режим полного автоматического управления.
4. Кнопка выключения: нажмите ее, чтобы отключить все функции кондиционера.
5. Кнопка регулировки температуры: нажмите верхнюю кнопку, чтобы увеличить температуру; нажмите нижнюю кнопку, чтобы уменьшить температуру.
6. Кнопка подачи наружного воздуха: нажмите ее, чтобы перейти в режим поступления наружного воздуха.
7. Кнопка обогрева заднего стекла: она управляет функцией обогрева заднего стекла и наружных зеркал заднего вида.
8. Кнопка кондиционера: она управляет работой компрессора кондиционера.
9. Кнопка подачи воздуха на лобовое стекло: нажмите ее, чтобы включить режим размораживания или отпотевания лобового стекла.
10. Кнопка рециркуляции воздуха: нажмите ее, чтобы перейти в режим внутренней циркуляции.

Выключатель компрессора кондиционера

A/C Нажмите эту кнопку, чтобы включить или выключить компрессор кондиционера.

При нажатии кнопки кондиционера индикатор на кнопке загорится, указывая на то, что компрессор кондиционера начал работать. Нажмите эту кнопку еще раз, чтобы выключить компрессор кондиционера. В жаркую погоду откройте окно, чтобы выпустить горячий воздух из салона, а затем закройте окно. Это помогает сократить время, необходимое для охлаждения салона, а также помогает повысить эффективность работы системы. Если вы не можете запустить кондиционер, это может быть вызвано следующими причинами:

1. Электропитание не включено.
2. Вентилятор выключен.
3. Перегорел предохранитель кондиционера.
4. Если есть другие неисправности, пожалуйста, обратитесь в авторизованный центр послепродажного обслуживания «Москвич», чтобы проверить систему кондиционирования.

Режим внутренней циркуляции



Этот режим позволяет переключить вентиляцию в режим внутренней циркуляции, что может предотвратить попадание наружного воздуха и неприятного запаха в салон и быстрее повысить / понизить температуру внутреннего воздуха. Нажмите эту кнопку, чтобы включить или выключить режим внутренней циркуляции, который при длительном использовании может привести к запотеванию стекол. Если стекло запотеваает, пожалуйста, выберите режим обогрева.

Режим поступления наружного воздуха



В этом режиме наружный свежий воздух подается в салон.



Внимание

- При движении с высокой скоростью наружный воздух проникает в салон. Это нормально, что температура в салоне при этом меняется. Для изоляции салона от внешней среды кондиционер можно переключить на внутреннюю циркуляцию.
- Если автомобиль припаркован в гараже или в местах с недостаточной вентиляцией, пожалуйста, включите режим внутренней циркуляции, чтобы предотвратить попадание наружного воздуха в салон, что может привести к отравлению.
- Загрязненный воздух внутри салона приведет к быстрому утомлению водителя и отвлечет его внимание, что может привести к дорожно-транспортным происшествиям и травмам. Поэтому, пожалуйста, отключите режим внутренней циркуляции, если необходим приток свежего воздуха в салон.

Режим отпотевания стекол

Запотевание на внутренней стороне окна электромобиля – это влага, конденсирующаяся на более холодном стекле электромобиля. При правильном использовании системы контроля температуры это явление будет максимально ограничено. Использование режима защиты от запотевания позволяет очистить стекла от запотевания и влаги, и повысить внутреннюю температуру.



Режим отпотевания стекол: этот режим позволяет направлять поток воздуха к воздуховодам лобового и боковых стекол. При устранении запотевания необходимо включить кондиционер. Чем ниже температура, тем больше объем нагнетаемого воздуха и тем лучше будет эффект от предотвращения запотевания.



Внимание

- Для обеспечения максимального эффекта устранения запотевания/размораживания при использовании этой функции система автоматически переключается в режим поступления наружного воздуха и включенного кондиционера. Этот режим можно отключить, нажав кнопку внутренней циркуляции и кнопку кондиционера.
- Недостаточная прозрачность окна увеличит вероятность дорожно-транспортных происшествий и травм. Поэтому, пожалуйста, ознакомьтесь с управлением функцией устранения запотевания и размораживания стекол.

Устройство для обогрева заднего стекла и наружных зеркал заднего вида

Ваш электромобиль оснащен системой защиты заднего стекла и наружных зеркал заднего вида от запотевания. Обогреватель заднего стекла может устранять запотевание и иней с помощью электрического нагревательного элемента. Перед использованием этой функции, пожалуйста, очистите наружную поверхность заднего стекла от скопившегося снега.



Обогреватель заднего стекла:
Нажмите кнопку, чтобы включить/выключить обогрев заднего стекла и наружных зеркал заднего вида. Когда индикатор на кнопке горит, это означает, что функция активирована. Функция может работать только при запуске энергосистемы, и нагрев автоматически прекратится после работы в течение 20 минут. Вы можете нажать кнопку, чтобы отключить эту функцию заранее.



Внимание

- Не используйте острые инструменты, чтобы не поцарапать внутреннюю сторону заднего стекла. В противном случае нагревательный элемент может быть поврежден, а соответствующий ремонт и техническое обслуживание не входят в гарантийный срок. Не устанавливайте регистрационный номерной знак электромобиля, наклейки или другую декоративную бумагу на обогреватель.

Кнопка AUTO

AUTO Нажмите эту кнопку, и кондиционер перейдет в режим полного автоматического управления. В этом режиме распределение воздушных потоков объем подаваемого воздуха, переключатель компрессора кондиционера будут автоматически регулироваться, а температуру воздуха на выходе можно регулировать в соответствии с сезонными изменениями окружающей среды. Вам просто нужно задать комфортную температуру в салоне.

Обычно рекомендуется, чтобы комфортная температура составляла 25 °C.

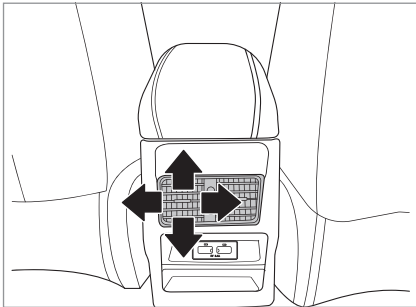
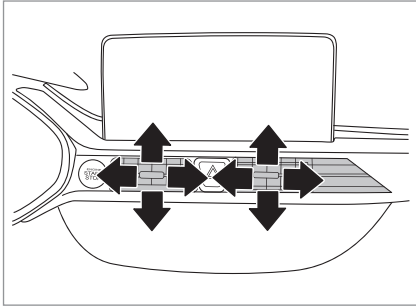
Кнопка Mode (распределение потоков воздуха)

MODE Нажмите ее, чтобы настроить распределение потоков воздуха. Режим переключается путем выбора кнопок «поток в лицо», «поток в лицо и в ноги», «поток в ноги», «поток в ноги и на лобовое стекло».

Кнопка OFF (Выключение)

OFF Нажмите эту кнопку, чтобы отключить все функции кондиционера.

РАСПРЕДЕЛЕНИЕ ВОЗДУШНЫХ ПОТОКОВ



Перемещайте центральный регулятор каждого дефлектора вертикально и горизонтально, чтобы изменить направление воздушного потока.

ВОЗДУШНЫЙ ФИЛЬТР ПАССАЖИРСКОГО САЛОНА

Ваш электромобиль оснащен воздушным фильтром салона. Он расположен в нижней части приборной панели, и его можно проверить или заменить, сняв перчаточный ящик.

Фильтр задерживает большую часть пыльцы и пыли из воздуха, поступающего в салон.

Этот фильтр нуждается в периодической замене.

Процедура замены воздушного фильтра салона:

1. Снимите перчаточный ящик;
2. Демонтируйте старый воздушный фильтр в сборе;
3. Установите новый воздушный фильтр и установите на место перчаточный ящик в обратном порядке.

МУЛЬТИМЕДИЙНАЯ СИСТЕМА

Пожалуйста, обратитесь к инструкции по эксплуатации мультимедийной системы для получения подробных сведений.

Запуск и движение

Период обкатки	127	Тормозная система	134
Меры предосторожности при вождении	127	Антиблокировочная тормозная система (ABS).....	136
Перед тем, как сесть за руль	127	Электронная система распределения тормозных сил (EBD)	136
Перед началом движения	127	Система экстренного торможения	136
Выключатель питания	128	Система помощи при трогании на подъеме (HAC).....	136
Переключение состояния питания	128	Система регулировки тягового усилия (TCS).....	137
Запуск одним нажатием	128	Система стабилизации траектории(ESP)	137
Аварийный запуск.....	128	Стояночный тормоз	137
Отключение питания электромобиля.....	129	Рулевое управление	139
Аварийное отключение питания.....	129	Электроусилитель руля	139
Тревожная индикация системы PEPS	129	Экстренный поворот	139
Вождение.....	131	Боковое скольжение	139
Включение электромобиля	131	Система помощи при движении	140
Управление.....	131		
Парковка.....	133		
Зарядка на парковке	134		

01

02

03

04

05

06

07

08

09

10

11

12

ЗАПУСК И ДВИЖЕНИЕ

Система круиз-контроля (CCS)	140	Вождение в алкогольном опьянении	165
Система радарных датчиков.....	142	Быстрая утечка воздуха из шины	165
Видеокамера заднего вида.....	147	Вождение в ночное время	166
Система кругового обзора.....	148	Вождение в условиях города.....	167
Система контроля давления в шинах	153	Управление электромобилем в дождливую погоду и на скользкой дороге.....	167
Система контроля полосы движения (LDWS)*.....	156	Движение по затопленным участкам дорог	168
Система предупреждения о фронтальном столкновении (FCWS)*.....	158	Движение на затяжных подъемах и спусках.....	168
Автоматическое переключение света фар (HMA)*	159	Парковка на дороге с уклоном	169
Система контроля слепых зон*	161	Вождение зимой	170
Система помощи при движении задним ходом*.....	163	Гипноз длительного монотонного движения	170
Безопасное вождение	164		
Различные ситуации при управлении электромобилем	165		

ПЕРИОД ОБКАТКИ

В течение начального периода эксплуатации, интенсивность износа различных деталей электромобиля намного выше, чем после обкатки. Эффект от этого процесса обкатки в основном зависит от условий вождения на начальных 3000 км. Вот несколько полезных советов по вождению в пределах первых 3000 км:

- Не нажимайте на педаль акселератора до упора.
- Скорость должна быть в пределах 60 км/ч.
- Избегайте полной загрузки и не перегружайте электромобиль.
- Не используйте электромобиль для буксировки других транспортных средств.

МЕРЫ ПРЕДОСТОРОЖНОСТИ ПРИ ВОЖДЕНИИ

ПЕРЕД ТЕМ, КАК СЕСТЬ ЗА РУЛЬ

1. Убедитесь, что зарядный кабель на месте.
2. Убедитесь, что крышка зарядного разъема закрыта (особенно в дождь и снег).
3. Убедитесь, что все стекла, внутренние и наружные зеркала, лампочки и фары чистые и работают должным образом.
4. Убедитесь, что под электромобилем нет следов утечки жидкости и вокруг него нет препятствий.
5. Убедитесь, что давление в шинах нормальное и на протекторе нет царапин.



Примечание

- Если электромобиль был без движения длительное время, проверьте, подключены ли клеммы аккумуляторной батареи к проводам.

ПЕРЕД НАЧАЛОМ ДВИЖЕНИЯ

1. Обязательно ознакомьтесь с органами управления, функциями и методами безопасной эксплуатации электромобиля.
2. Установите сиденье в удобное положение.
3. Отрегулируйте внутреннее и внешнее зеркало заднего вида.
4. Убедитесь, что все пассажиры пристегнуты ремнями безопасности.
5. Включите питание тягового двигателя, проверьте состояние индикаторов и контрольных ламп, убедитесь, что признаки неисправностей отсутствуют.
6. Проверьте, достаточно ли заряда тяговой батареи. Индикатор заряда батареи показывает рабочий уровень заряда батареи. Пожалуйста, обратитесь к «Главе V Приборы и управление» для получения более подробной информации. Пожалуйста, оцените, достаточно ли степень заряженности тяговой батареи для предстоящей поездки, с учетом расстояния, времени и дорожных условий. Если батарея разряжена, пожалуйста, зарядите ее как можно скорее.

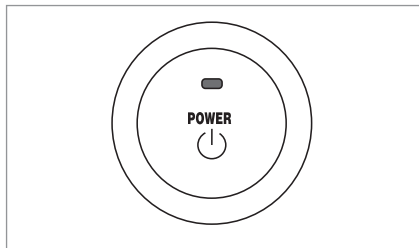


Внимание

- Предметы на приборной панели или вешалке для одежды будут мешать обзору, а также могут сместиться и задеть пассажиров при резком торможении или столкновении, что приведет к травмам или повреждению электромобиля. Пожалуйста, уберите все лишнее перед началом движения.

ВЫКЛЮЧАТЕЛЬ ПИТАНИЯ

Электромобиль оснащен системой бесключевого доступа, то есть, когда смарт-ключ находится в зоне обнаружения электромобиля, водителю не нужен механический ключ для запуска двигателя после посадки в электромобиль. Двигатель можно запустить, нажав на выключатель питания (кнопку Start/Stop) на приборной панели.



ПЕРЕКЛЮЧЕНИЕ СОСТОЯНИЯ ПИТАНИЯ

Перед посадкой в электромобиль проверьте наличие смарт-ключа при себе. Установите селектор переключения передач трансмиссии в положение N и не нажимайте на педаль тормоза;

- Нажмите выключатель питания (кнопку Start/Stop) один раз, и включится режим ACC – подача электропитания на вспомогательные системы электромобиля;

- Нажмите выключатель питания (кнопку Start/Stop) еще раз, и включится режим питания ON – подача электропитания на тяговый двигатель;
- Нажмите выключатель питания (кнопку Start/Stop) еще раз, и питание систем электромобиля отключится.



Примечание

- В режимах питания ACC, ВКЛЮЧЕНО, индикатор выключателя питания (кнопки Start/Stop) горит желтым цветом;
- Если селектор трансмиссии не установлен в положение N, режим питания ACC не может быть выключен.

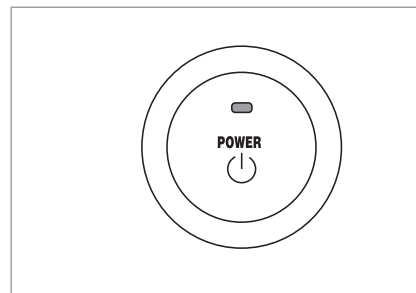


Внимание

- Не включайте режим ACC на длительное время, иначе это приведет к разрядке аккумуляторной батареи 12 В.

ЗАПУСК ОДИМ НАЖАТИЕМ

Имея при себе смарт-ключ, установите нейтральное положение селектора трансмиссии и нажмите на педаль тормоза; – После того, как индикатор выключателя питания загорится зеленым, нажмите выключатель питания (кнопку Start/Stop) и отпустите его сразу же после включения электромобиля в режим READY.



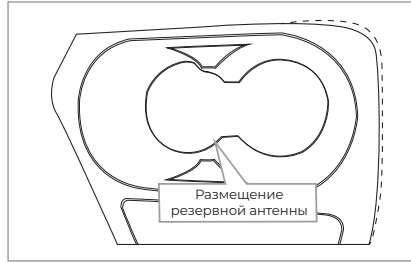
АВАРИЙНЫЙ ЗАПУСК

Установите селектор передач в положение N. Не нажимая на педаль тормоза, нажмите и удерживайте выключатель питания в течение примерно 15 секунд, чтобы включить электромобиль в режим READY.



Внимание

- Включение электромобиля может не сработать в следующих ситуациях:
 - Ключ находится снаружи электромобиля;
 - Слишком низкий уровень заряда элемента питания смарт-ключа;
 - Пoblзости находятся объекты, излучающие сильные электромагнитные волны, такие как телебашни, электростанции, радиостанции и т.д.;
 - Смарт-ключ соприкасается с металлическим предметом или закрыт им;
 - Смарт-ключ находится в экранированном месте (углу салона и т.д.).
 - Когда элемент питания смарт-ключа разряжен, пожалуйста, используйте резервную антенну для запуска двигателя. Поместите смарт-ключ в отсек приборной панели в зоне переднего подстаканника и удерживайте педаль тормоза нажатой до тех пор, пока индикатор включения не загорится зеленым. Нажмите пусковую кнопку и отпустите ее сразу после включения в режим READY.



ОТКЛЮЧЕНИЕ ПИТАНИЯ ЭЛЕКТРОМОБИЛЯ

Нажмите на кнопку Start/Stop, чтобы выключить питание после остановки электромобиля.

АВАРИЙНОЕ ОТКЛЮЧЕНИЕ ПИТАНИЯ

Нажмите на выключатель питания 3 раза непрерывно в течение 3 секунд, чтобы выключить питание в аварийной ситуации.



Предупреждение

- Во время движения электромобиля не разрешается нажимать на выключатель питания, в противном случае это приведет к блокировке рулевого колеса, что приведет к аварии и серьезным травмам.

ТРЕВОЖНАЯ ИНДИКАЦИЯ СИСТЕМЫ PEPS

О работе системы PEPS вы можете узнать из соответствующих подсказок на щитке приборов.

Ключ оставлен внутри салона

Это напоминает водителю, что ключ все еще находится в салоне, когда электромобиль заперт. Заберите ключ из салона. Если ключ остается внутри, электромобиль можно заблокировать нажатием кнопки блокировки на другом ключе, но в этом случае функция бесключевого доступа не может быть использована.

ВЫКЛЮЧИТЕ ПИТАНИЕ ПЕРЕД ВЫХОДОМ ИЗ ЭЛЕКТРОМОБИЛЯ

Это напоминает водителю о необходимости убедиться, что электромобиль выключен. Пожалуйста, выключите питание и покиньте электромобиль.

Ключ снаружи электромобиля

Это напоминает водителю о том, что ключ не находится в электромобиле. Пожалуйста, возьмите ключ с собой.

В противном случае это повлияет на нормальную работу электромобиля.

Ключ не идентифицирован

Это напоминает водителю, что ключ не найден; пожалуйста, проверьте положение ключа и поместите ключ в место, где он не закрыт.

Предупреждение о слабом заряде ключа

Это напоминает водителю о низком заряде элемента питания ключа; пожалуйста, замените его.

ESCL (электронный замок рулевой колонки) не разблокирован. Пожалуйста, поверните руль и повторите попытку

Это напоминает водителю о том, что рулевая колонка не разблокирована. Пожалуйста, слегка поверните рулевое колесо, а затем снова нажмите кнопку «Пуск» (Start/Stop). Замок рулевого колеса может быть разблокирован.

Пожалуйста, нажмите педаль тормоза для запуска

Чтобы напомнить водителю, что он должен сначала нажать на педаль тормоза, а затем нажать кнопку пуска, чтобы включить электромобиль в режим READY.

Рулевая колонка не заблокирована, пожалуйста, поверните рулевое колесо

При отключении питания электромобиль блокируется. Если рулевая колонка не блокируется, будет подан предупредительный сигнал. Возможная причина заключается в том, что язычок замка застрял и не выскакивает при заперении замка. В этот момент водителю необходимо повернуть рулевое колесо, чтобы убедиться, что рулевая колонка заблокирована.

Ошибка разблокировки рулевого управления, пожалуйста, нажмите кнопку «Пуск»

Это напоминает водителю о том, что рулевое управление не разблокировано и рулевое колесо не может быть повернуто. Чтобы снять блокировку, снова нажмите пусковой переключатель, чтобы активировать разблокировку рулевой колонки.

Ограничение ESCL также может появляться несколько раз, пожалуйста обратитесь в сервисный центр «Москвич» для выяснения причины.

В предыдущем цикле вождения наблюдалась необычная скорость вращения колеса.

Система PEPS зафиксировала неисправность. Когда выключатель питания находится в положении АСС, водителю сообщается оставшееся количество запусков. Пожалуйста, своевременно обратитесь в официальный сервисный центр «Москвич», чтобы проверить состояние сигнала скорости вращения колеса и ESC и отремонтировать его.

Пожалуйста, своевременно устраните неисправность ESCL

Это напоминает водителю о том, что что-то не так с подключением ESC или жгута проводов ESC.

Необходимо немедленно обратиться в официальный сервисный центр «Москвич» для осмотра и технического обслуживания.

ВОЖДЕНИЕ

ВКЛЮЧЕНИЕ ЭЛЕКТРОМОБИЛЯ

Когда педаль тормоза не нажата, выключатель питания нажимается один раз, и электромобиль переводится во включенное состояние.

- Загорается подсветка щитка приборов и некоторые индикаторы, которые необходимо проверить самостоятельно, и подключаются низкое и высокое напряжение электропитания.
- Нажмите на педаль тормоза, нажмите еще раз на кнопку выключателя питания, загорится индикатор готовности на щитке приборов и электромобиль может начинать движение.



Предупреждение

- При запуске не нажимайте на переключатель питания непрерывно.



Примечание

- Если вы нажимаете на педаль тормоза и нажимаете пусковую кнопку но индикатор READY не горит, пожалуйста, произведите перезапуск.
- Перед началом движения, пожалуйста, проверьте индикатор заряда батареи на щитке приборов или проверьте запас хода, отображаемый на экране, чтобы подтвердить, может ли силовая батарея удовлетворить потребности предстоящей поездки. Если заряда батареи недостаточно, пожалуйста, своевременно зарядите её.

УПРАВЛЕНИЕ

1. Нажмите на педаль тормоза и переведите селектор режимов трансмиссии с N на D; на щитке приборов и мультимедийном экране отображается «D».
2. Отключите стояночный тормоз.
3. Отпустите педаль тормоза, электромобиль начинает медленное движение, нажмите педаль акселератора, электромобиль начнет увеличивать скорость.
4. При ускорении постепенно нажимайте на педаль акселератора; для равномерного движения удерживайте педаль акселератора в определенном положении.
5. Для эффективного замедления нажмите на педаль тормоза.
6. Для движения задним ходом полностью остановите электромобиль; переключите трансмиссию на R; отпустите педаль тормоза, электромобиль начнет медленное движение, нажмите на педаль акселератора, электромобиль поедет задним ходом.
7. Если необходимо использовать ЭКО-режим, Вы можете включить ЭКО-режим через центральный экран мультимедийной системы «Настройки>Настройки электромобиля>ЕСО». На щитке приборов появится индикация «DE». При этом

в данный момент педаль акселератора можно использовать для ускорения, замедления, движения накатом и рекуперации энергии. При ускорении педаль акселератора должна быть нажата до определенной степени; при снижении скорости медленно отпускайте педаль акселератора. Чем меньше нажатие педали, тем сильнее замедление, и электромобиль будет запасать больше энергии. Для эффективного и экстренного торможения нужно нажать на педаль тормоза.

Предупреждение

- Не садитесь за руль после употребления алкоголя.
- Случайное движение электромобиля может привести к серьезным травмам.
- В процессе переключения селектора режимов движения не нажимайте на педаль акселератора, чтобы предотвратить выход электромобиля из-под контроля.
- При изменении положения селектора режимов трансмиссии, пожалуйста, следите за отображением информации на щитке приборов и экране мультимедийной системы, чтобы убедиться, что включен нужный режим.
- Пожалуйста, не нажимайте на педаль тормоза и педаль акселератора одновременно.
- Режим движения необходимо выбирать так, чтобы минимизировать необходимость экстренного торможения.
- Во время поворота следует максимально сбавлять скорость и избегать резких поворотов.
- В целях безопасности не поднимайтесь по крутым склонам.
- Когда электромобиль находится в состоянии готовности и заблокирован в положении D или R, обязательно нажмите на педаль тормоза или включите стояночный тормоз, в противном случае электромобиль будет медленно двигаться по прямой;

Если вы покидаете электромобиль, обязательно включите стояночную тормозную систему и переведите селектор трансмиссии в положение N.

- При остановке на подъеме не нажимайте на педаль акселератора, чтобы удерживать электромобиль, вы должны нажать на педаль тормоза или включить стояночный тормоз.
- Электромобиль снабжен функцией помощи при движении на подъем: отпустите педаль акселератора, тормозная система будет короткое время удерживать электромобиль на уклоне, затем нажмите педаль акселератора, чтобы начать плавное движение.
- Запрещается въезжать на залитый водой участок дороги, если уровень воды достигает днища электромобиля при движении на низкой скорости.
- Не открывайте капот, когда электромобиль находится под дождем.
- Если после проезда по неровному участку дороги на днище появились следы касания о выступы неровностей, пожалуйста, обратитесь в авторизованный центр послепродажного обслуживания «Москвич».



Примечание

- Электромобиль имеет функцию медленного движения, то есть, когда электромобиль находится в состоянии ГОТОВНОСТИ, включен режим D или R, педаль тормоза отпущена, стояночный тормоз отпущен, электромобиль медленно приходит в движение, даже когда педаль акселератора не нажата.
- Частое быстрое ускорение электромобиля может снизить его мощность, что является нормальным явлением.
- Осторожно двигайтесь по неровному дорожному покрытию или по проезжей части, огороженной массивными блоками.
- Незамедлительно заряжайте тяговую батарею, когда индикатор степени заряженности (SOC) составляет менее 15%, индикатор состояния зарядки горит, а запас хода составляет около 20 км. Если заряд батареи (SOC) составляет менее 10%, индикатор заряда батареи показывает «-», и заряд батареи вот-вот закончится, вы должны зарядить ее немедленно.

- Электромобиль имеет стандартный режим и ЭКО-режим; в ЭКО-режиме педаль акселератора управляет ускорением, замедлением, накатом и рекуперацией энергии. При ускорении педаль акселератора должна быть нажата до определенной степени; при снижении скорости медленно отпустите педаль акселератора: чем меньше нажатие педали, тем сильнее замедление, и электромобиль будет запасать энергию. При необходимости эффективного и экстренного торможения вам обязательно нужно нажать на педаль тормоза.

ПАРКОВКА

1. Паркуйте электромобиль в разрешенном месте.
2. Нажимайте на педаль тормоза до тех пор, пока электромобиль медленно не остановится и останется неподвижным.
3. Потяните вверх ручку выключателя стояночного тормоза.
4. Переведите селектор трансмиссии в положение N.
5. Отпустите педаль тормоза.
6. Нажмите выключатель питания, чтобы выключить питание электромобиля.
7. Если его необходимо зарядить после парковки, пожалуйста, обратитесь к «Главе III Зарядка».



Предупреждение

- Неправильная парковка может привести к серьезным травмам.
- При парковке или остановке обязательно переведите селектор трансмиссии в положение N и включите стояночный тормоз, чтобы предотвратить случайное перемещение электромобиля.
- Никогда не оставляйте в салоне детей или людей с ограниченными физическими возможностями. Они могут отключить стояночную тормозную систему, включить передачу, привести электромобиль в движение, столкнуться с препятствием и получить травмы.



Внимание

- Осторожно паркуйтесь в месте с фиксирующими ограничителями или блоками, в противном случае бамперы электромобиля и другие детали могут быть повреждены. Во избежание повреждения электромобиля, пожалуйста, зафиксируйте электромобиль до момента касания ограничителей.



Примечание

- Не забудьте ключ, когда будете выходить из машины.

ЗАРЯДКА НА ПАРКОВКЕ

По прибытии к месту назначения рекомендуется немедленно произвести зарядку, подробности см. в «Главе III Зарядка».

1. Пожалуйста, отключите питание электромобиля, откройте крышку зарядного разъема и крышку зарядного гнезда.
2. Используйте зарядный кабель для подключения электромобиля и источника питания для зарядки.
3. После подключения зарядного кабеля раздастся звуковой сигнал, индикатор зарядки загорится желтым, означая, что зарядный кабель подключен нормально; затем дважды прозвучит звуковой сигнал «бип-бип», индикатор зарядки изменится с желтого на зеленый, зарядка начнется.
4. После полной зарядки аккумулятора индикатор зарядки мигает и гаснет.

ТОРМОЗНАЯ СИСТЕМА

Электромобиль оснащен двухконтурной гидравлической тормозной системой. Если один тормозной контур выходит из строя, другой контур все еще может тормозить, но тормозной путь увеличится. Тормозная система также обеспечивает функцию рекуперации энергии. При движении накатом или торможении кинетическая энергия преобразуется в электрическую, которая заряжает тяговую батарею для пополнения запаса энергии и увеличения дальности хода электромобиля. Торможение и остановка осуществляется нажатием на педаль тормоза. Торможение двигателем при рекуперации энергии играет лишь вспомогательную роль.



Предупреждение

- При движении по скользкой дороге тормозить или ускоряться нужно очень плавно. Если вы резко ускоритесь или затормозите, это может привести к проскальзыванию колес и к аварии.



Внимание

- Если ход педали тормоза или усилие на педали увеличиваются, что указывает на необходимость ремонта тормозной системы, обратитесь к авторизованному дилеру марки.
- Не ставьте ногу на педаль тормоза во время движения, в противном случае это может привести к износу тормозных механизмов, перегреву, увеличению тормозного пути, снижению безопасности и уменьшению дальности хода электромобиля.
- Во время движения соблюдайте безопасную дистанцию от других транспортных средств и избегайте столкновений сзади.
- После мойки, пробуксовки или при движении по скользкой дороге тормозной путь увеличивается, что делает резкое торможение особенно опасным на высоких скоростях. Если тормоза колес мокрые, пожалуйста, снизьте скорость и периодически слегка нажимайте на педаль тормоза. При этом колесные тормозные механизмы нагреваются, чтобы ускорить испарение воды, пока они не вернуться в нормальное состояние.
- При движении по длинному крутому склону чрезмерное торможение временно приводит к перегреву тормозов.

- При движении по дороге, посыпанной солью, если педаль тормоза не нажимается в течение длительного времени, эффект торможения будет снижен. Пожалуйста, очистите тормозные механизмы от слоя соли.
- Тормозной путь будет варьироваться в зависимости от дороги (асфальтовая или грунтовая дорога), дорожных условий (мокрая, сухая, обледенелая), протектора шин, состояния тормозов, веса автомобиля и тормозного усилия, поэтому очень важно соблюдать достаточную дистанцию с другими транспортными средствами.
- Не тормозите часто, иначе тормоза перегреются и не успеют остыть, что ускорит износ.

Фрикционные накладки тормозов и другие системы контролируются автоматически. Когда загорится соответствующий индикатор/сигнальная лампочка или появится текстовое сообщение, немедленно проверьте причину. За дополнительной информацией вы можете обратиться в авторизованный центр послепродажного обслуживания «Москвич». Расстояние между тормозным диском и тормозной фрикционной накладкой составляет около 0,15-0,4 мм.

В следующей таблице приведены значения хода педали тормоза. Подробную информацию о регулировке и других возможных значениях можно получить в авторизованном центре послепродажного обслуживания «Москвич».

Пункт	Единица измерения	Параметр
Общий ход педали тормоза	мм	126
Свободный ход педали тормоза	мм	3-8

АНТИБЛОКИРОВОЧНАЯ ТОРМОЗНАЯ СИСТЕМА (ABS)

Функция ABS заключается в том, чтобы избежать блокировки колес во время экстренного торможения или торможения на мокрой дороге, помогая водителю сохранять управляемость электромобиля и предотвращая скольжение или пробуксовку колес.



Внимание

- Система ABS не изменяет время, необходимое для включения тормозов, и не обязательно сокращает тормозной путь. Даже при использовании ABS необходимо обеспечить достаточный тормозной путь транспортного средства.
 - Не используйте прерывистое торможение, иначе это уменьшит тормозной эффект и увеличит тормозной путь.



Примечание

- При запуске двигателя контрольная лампа ABS на щитке приборов загорится во время самопроверки. В случае неисправности сигнальная лампа неисправности ABS будет продолжать гореть, а система ABS будет выключена. В это время основная тормозная система электромобиля сохраняет работоспособность. Пожалуйста, своевременно свяжитесь с авторизованным центром послепродажного обслуживания «Москвич».
- Когда ABS работает, водитель чувствует вибрацию педали тормоза и слышит вибрацию тормоза, что является нормальным явлением.
- В случае экстренного торможения педаль тормоза необходимо нажать до упора и удерживать для достижения наилучшего эффекта торможения.

ЭЛЕКТРОННАЯ СИСТЕМА РАСПРЕДЕЛЕНИЯ ТОРМОЗНЫХ СИЛ (EBD)

Когда электромобиль тормозит, система EBD автоматически регулирует пропорцию распределения тормозных сил между передними и задними колесами для повышения эффективности торможения и согласуется с ABS, обеспечивая тем самым устойчивость при торможении.

СИСТЕМА ЭКСТРЕННОГО ТОРМОЖЕНИЯ

Система помощи при торможении может определить ситуацию, когда водитель быстро нажимает на педаль тормоза, и увеличить тормозное усилие за счет активного повышения давления в тормозном приводе.

СИСТЕМА ПОМОЩИ ПРИ ТРОГАНИИ НА ПОДЪЁМЕ (HAC)

HAC – это функция, которая в основном используется для предотвращения отката электромобиля при трогании на подъеме.

Основной рабочий процесс системы HAC можно разделить на следующие этапы:

1. Водитель нажимает на педаль тормоза, чтобы остановить электромобиль и удерживать его на месте;
2. Водитель отпускает педаль тормоза и нажимает на педаль акселератора для начала движения на подъем;

3. НАС поддерживает давление в тормозном приводе (примерно в течение 3 секунд), чтобы предотвратить откат электромобиля назад в течение периода от отпускания педали тормоза до нажатия на педаль акселератора;
4. Когда электромобиль трогается с места, тормозное давление сбрасывается.

СИСТЕМА РЕГУЛИРОВКИ ТЯГОВОГО УСИЛИЯ (TCS)

Когда TCS обнаруживает, что скорость вращения одного или обоих ведущих колес опережает скорость вращения ведомых колес, система вырабатывает сигнал для управления крутящим моментом двигателя или сигнал на подтормаживание ведущих колес, чтобы колеса перестали проскальзывать. TCS может не только улучшить стабильность движения электромобиля, но и повысить эффективность разгона и возможность ехать на подъем.

СИСТЕМА СТАБИЛИЗАЦИИ ТРАЕКТОРИИ (ESP)

Когда колеса проскальзывают, или пробуксовывают, или шины теряют сцепление, ESP немедленно снизит крутящий момент двигателя и будет целенаправленно управлять подтормаживанием каждого колеса и, наконец, выведет электромобиль на нормальную траекторию, чтобы избежать риска столкновения из-за потери управляемости.

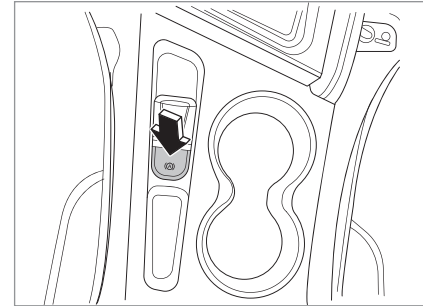


Внимание

- Функция ESP работает автоматически. Не рекомендуется вручную отключать ESP. В противном случае управление электромобилем без функции стабилизации траектории может привести к столкновению, травмам и повреждению электромобиля или другого имущества.
- Функция ESP может быть временно отключена только при движении по рыхлой поверхности, буксире, или движении в управляемом заносе. После таких ситуаций рекомендуется снова включить функцию ESP.

СТОЯНОЧНЫЙ ТОРМОЗ

Электронное управление стояночной тормозной системой (EPB)



При парковке потяните рычаг выключателя стояночного тормоза, загорится индикатор «(P)». Для растормаживания нажмите переключатель питания, установив его в положение «ON». Удерживая педаль тормоза, нажмите рычаг выключателя стояночного тормоза. Контрольные индикаторы и индикатор состояния парковки «(P)» на щитке приборов гаснут, указывая на то, что электромобиль расторможено.



Внимание

- Перед началом движения убедитесь, что стояночный тормоз полностью отпущен. При отказе педали тормоза или возникновении аварийной ситуации необходимо привести в действие стояночную тормозную систему, чтобы затормозить задние колеса.

Функция автоматического отключения стояночной тормозной системы

Функция автоматического отключения стояночной тормозной системы означает, что при трогании с места, если мощность тягового двигателя достаточна, система автоматически отключает стояночную тормозную систему и электромобиль трогается с места. Электронная функция автоматического выключения стояночной тормозной системы позволяет электромобилю легко трогаться с места на подъеме и предотвращает откатывание назад. Условия использования функции автоматического отключения стояночной тормозной системы:

- Дверь со стороны водителя закрыта
- Водитель пристегнут ремнем безопасности
- Электромобиль находится в состоянии ГОТОВНОСТИ
- Трансмиссия находится на передаче D
- Нажмите на педаль акселератора, и крутящий момент двигателя обеспечит отсутствие пробуксовки.



Примечание

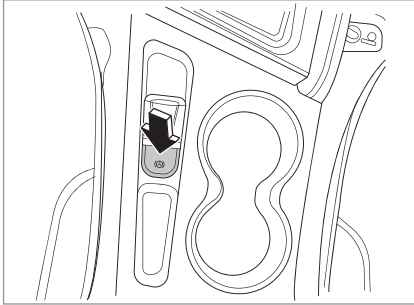
- При парковке на ровной дороге, если вы забудете включить стояночную тормозную систему, она автоматически будет приведена в действие после того, как вы откроете дверь водителя или выключите питание электромобиля.



Внимание

- В состоянии «ГОТОВНОСТИ» электромобиля, если селектор выбора режимов движения установлен в положение D или R, педаль тормоза отпущена, электромобиль начинает медленное движение.
- Когда аккумуляторная батарея 12 В разряжена, стояночная тормозная система не может быть отключена. В этом случае можно использовать стороннюю аккумуляторную батарею 12В, подключенную к штатной соответствующими проводами. Дополнительные сведения см. в разделе «Глава IX Экстренные ситуации».
- При включении и выключении стояночной тормозной системы тормозные диски задних колес зажимаются тормозными колодками или освобождаются, что может привести к возникновению шума. Это нормально, и это не является неисправностью.
- Никогда не используйте переднюю часть рычага выключателя стояночного тормоза в качестве места хранения мелких предметов, чтобы мелкие предметы, такие как монеты, не препятствовали работе стояночной тормозной системы.
- Электронная функция автоматического отключения стояночной тормозной системы не может превышать физического предела сцепления с дорогой, и на мокрых дорогах требуется особая осторожность.
- Функция электронного автоматического отключения стояночной тормозной системы не отвлекает внимание водителя.

Функция автоматического удержания



Когда функция автоматического удержания активирована, то после остановки электромобиля не требуется удерживать нажатой педаль тормоза, а электромобиль продолжает оставаться заторможенным.

Нажмите кнопку АВТОМАТИЧЕСКОГО УДЕРЖАНИЯ. Загорается индикатор на выключателе. Снова нажмите кнопку АВТОМАТИЧЕСКОГО УДЕРЖАНИЯ, индикатор на переключателе погаснет, и электромобиль выйдет из режима автоматического удерживания.

Условия для запуска функции АВТОМАТИЧЕСКОГО УДЕРЖАНИЯ: Когда педаль тормоза нажата для торможения электромобиля до полной остановки, ЭЛЕКТРОМОБИЛЬ через 2 секунды продолжает удерживаться в неподвижном состоянии при отпущенной педали тормоза.

РУЛЕВОЕ УПРАВЛЕНИЕ

ЭЛЕКТРОУСИЛИТЕЛЬ РУЛЯ

Он оказывает помощь водителю в рулевом управлении.



Внимание

- Он помогает водителю при движении или маневрировании. При длительной работе рулевого управления эффективность усилителя из-за повышения температуры снижается, и рулевое управление станет тяжелее. Когда температура системы рулевого управления вернется к норме, вспомогательное усилие рулевого управления вернется к норме.
- При слишком быстром повороте или при частом использовании система обычно подает звуковой сигнал, чтобы избежать перегрева системы рулевого управления.
- Включение сигнальной лампы неисправности системы рулевого управления с электроусилителем указывает на то, что система рулевого управления с электроусилителем вышла из строя и рулевое управление может стать тяжелым. Обратитесь в авторизованный центр послепродажного обслуживания «Москвич».

ЭКСТРЕННЫЙ ПОВОРОТ

В экстренных ситуациях, если дистанции для торможения недостаточно, рулевое управление более эффективно, чтобы избежать столкновения с людьми или препятствиями. Удерживая рулевое колесо в положениях «9 часов» и «3 часа», быстро поворачивайте рулевое колесо, объезжая препятствие и немедленно возвращаясь назад. Такого рода чрезвычайная ситуация может возникнуть в любое время. Будьте осторожны за рулем и всегда пристегнуты ремнем безопасности.

БОКОВОЕ СКОЛЬЖЕНИЕ

При скольжении электромобиль может выйти из-под контроля. Предусмотрительный водитель примет соответствующие меры в соответствии с существующими условиями вождения и будет избегать превышения скорости в соответствии с условиями вождения, тем самым избегая бокового скольжения. Однако скольжение может произойти в любой момент. Существует три типа случаев бокового скольжения и соответствующих методов управления транспортным средством:

1. При резком торможении на скользкой дороге колеса стремятся заблокироваться. Ваш электромобиль оснащен системой ABS, которая помогает вам избежать блокировки колес.
2. Резкий поворот рулевого колеса на скользкой дороге также приводит к проскальзыванию колес и потере рулевого действия. Отпустить педаль акселератора - лучший способ справиться с боковым скольжением ведущих колес.
3. Боковое скольжение может произойти при резком ускорении. Слишком быстрое ускорение приводит к проскальзыванию ведущих колес. Отпускание педали акселератора - лучший способ справиться с боковым скольжением при ускорении.

Внимание

- Сцепление колес с дорогой снижается, если на дорожном покрытии есть вода, лед, снег, песок, опавшие листья и т.п. Чтобы обеспечить безопасность, снизьте скорость.
- При движении по скользкой поверхности избегайте резких поворотов, ускорения или торможения.

СИСТЕМЫ ПОМОЩИ ПРИ ДВИЖЕНИИ


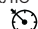
СИСТЕМА КРУИЗ-КОНТРОЛЯ (CCS)

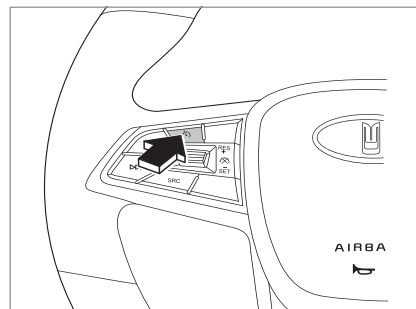
Система круиз-контроля позволяет сохранять и поддерживать заданную скорость в диапазоне от 40 км/ч до 160 км/ч. При движении на подъем или спуск реальная скорость может отклоняться от заданной величины. Если дорожные условия не позволяют двигаться с постоянной скоростью, пожалуйста, не используйте круиз-контроль. Описание индикатора круиза см. в разделе «Сигнальные лампы и индикаторы».


Примечание

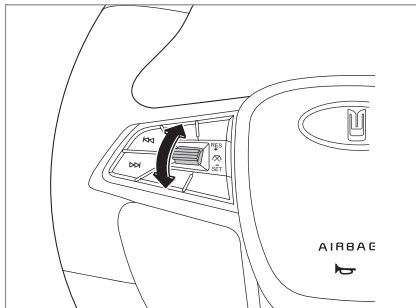
- Между заданной скоростью и фактической скоростью движения может быть некоторая разница.
- Эффективность системы круиз-контроля на уклоне дороги зависит от скорости, нагрузки и величины уклона дороги. При подъеме вам может потребоваться нажать на педаль ускорения, чтобы поддерживать заданную скорость. При затяжном спуске вам может потребоваться затормозить, чтобы сохранить скорость. Когда вы нажимаете на тормозную педаль, круиз-контроль отключается.

Запуск системы круиз-контроля

1. Нажмите кнопку  на многофункциональном рулевом колесе, чтобы включить индикатор круиз-контроля  (белый) на щитке приборов.



- Наберите требуемую скорость (когда скорость > 40 км/ч), поверните роликовый переключатель в направлении «SET/-», текущая скорость будет запомнена, и электромобиль будет далее двигаться с этой скоростью. Загорится индикатор  (зеленый) на щитке приборов, и в это время педаль акселератора может быть отпущена. Нажатие на педаль акселератора увеличивает скорость электромобиля. После отпускания педали акселератора скорость будет возвращена к запомненной величине.



Повышение заданной скорости круиз-контроля

Вы можете выполнить любую из следующих процедур:

- Поверните роликовый переключатель в направлении «RES/+» и удерживайте его. Электромобиль будет постепенно разгоняться, и вы можете отпустить кнопку, когда электромобиль наберет нужную скорость.
- Коротко и несколько раз поверните ролик пошагово в направлении «RES/+». Каждый раз, когда вы поворачиваете ролик таким образом, «круизная» скорость увеличивается на 1,0 км/ч.
- Нажмите на педаль акселератора, чтобы набрать желаемую скорость, а затем поверните ролик в направлении «SET/-», чтобы установить новую скорость.

Понижение заданной скорости круиз-контроля



Вы можете выполнить любую из следующих процедур:

- Поверните роликовый переключатель в направлении «SET/-» и удерживайте его. Электромобиль будет постепенно замедляться, и вы можете отпустить ролик, когда электромобиль будет двигаться с желаемой скоростью.

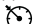
- Коротко и несколько раз пошагово поверните ролик в направлении «SET/-». Каждый раз, когда вы поворачиваете ролик таким образом, «круизная» скорость уменьшается на 1,0 км/ч.
- Нажмите на педаль тормоза, чтобы снизить скорость электромобиля до желаемой скорости (при скорости > 40 км/ч), и нажмите кнопку «SET/-» для установки новой заданной скорости.

Отключение круиз-контроля



Вы можете выполнить любую из следующих процедур:

- Нажмите педаль тормоза.
- Нажмите на кнопку в середине рулевого колеса  чтобы отключить круиз-контроль.
- При любой из вышеуказанных операций зеленый индикатор  на комбинации приборов поменяется на белый, но система не будет полностью деактивирована.

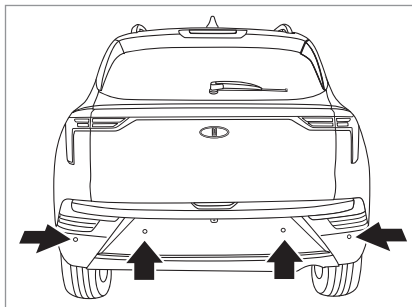
Возобновление работы системы круиз-контроля

Можно выполнить следующие действия: когда удаляется прежняя настройка скорости, а система круиз-контроля не выключена, при фактической скорости движения не менее 40км/ч, поверните роликовый переключатель в направлении «RES/+», задаваемая скорость автоматически вернется к ранее заданной скорости и зеленый индикатор  на щитке приборов снова загорится.

Очистка памяти круиз-контроля:

Нажать кнопку  на рулевом колесе для отключения и отменить ранее установленную скорость. Индикатор  на щитке приборов погаснет.

СИСТЕМА РАДАРНЫХ ДАТЧИКОВ



В задний бампер электромобиля встроены ультразвуковые датчики обнаружения препятствий при движении задним ходом, которые излучают и принимают отраженные от препятствий сигналы, по которым система определяет наличие и расстояние до каждого обнаруженного препятствия.



Внимание

- Наличие ультразвуковых датчиков не может заменить оценку водителем внешних ситуаций и водителю по-прежнему необходимо концентрировать внимание при парковке или подобных действиях. Всегда держите в поле зрения окружающие объекты.
- Из-за наличия слепой зоны радарной системы обратите особое внимание на детей и животных. Датчики не могут распознавать их, что может повлечь риск возникновения аварий! Система радарных датчиков выполняет только вспомогательную функцию и не может предотвратить или избежать препятствий, поэтому водитель не должен снижать бдительность из-за наличия этой системы.
- На систему радарных датчиков могут повлиять множество внешних факторов и условий, в результате чего система не может во всех случаях идентифицировать предметы и людей.

Использование

Включение: При включенном питании, можно запустить систему радарных датчиков путем переключения трансмиссии на заднюю передачу.

Выключение: система отключается при выключении задней передачи трансмиссии.

Самопроверка системы и виды предупреждений

В начале действия система выполняет быструю самопроверку, чтобы убедиться, что все компоненты функционируют надлежащим образом. Результаты самопроверки показаны в таблице ниже:

Результат самопроверки	Звуковой сигнал
Нормально	Один короткий сигнал
Ошибка системы	Два коротких сигнала

При нормальном функционировании контроллер посылает импульсные сигналы различных частот к устройству подачи звуковых сигналов в соответствии с обнаружением препятствий в зоне действия системы, а звуковое устройство выдает сигналы различных частот в зависимости от определенного расстояния от препятствий.

Расстояние от препятствия	Звуковой сигнал	Участок	Внимание
1.0м~1.5м	Низкой частоты	Безопасное место	Нормальная парковка
0.6м~1.0м	Учащенный	Зона предупреждения	Замедлить для парковки
0.35м~0.1.6м	Высокой частоты	Опасный участок	Остановиться
0~0.35м	Непрерывный	Опасный участок	Экстренная остановка



Внимание

- Если датчик экранируется посторонними предметами/явлениями (такими как снег, дождь, пыль, грязь, т.п.), система может не сработать.
- При движении по неровным поверхностям, например, в лесу, на грунтовых дорогах, дорогах с гравийным покрытием, зигзагообразным дорогам, склонам, радарная система может не сработать.
- Если имеются большие помехи в диапазоне работы датчиков (такие, как излучение ламп дневного света, аудиосистема, металлический шум, и т.д.), система может не сработать.
- Не допускайте контакта любых объектов с датчиками, иначе можно повредить покрывающий слой датчиков.
- Система датчиков может не распознать тканевый или губчатый материал, который может поглощать ультразвук излучение.
- При необходимости, очищайте загрязненную поверхность датчика мягкой губкой и чистой водой.
- Изменение высоты установки заднего бампера или расположения датчиков влияет на исправность системы радарных датчиков.



Внимание

- Система может выявлять объекты только в пределах диапазона чувствительности датчиков.
- При обнаружении двух или более объектов одновременно, сначала выявляется ближайший из них.
- На последствия ДТП или повреждения электромобиля, произошедшие из-за сбоя системы радарных датчиков, не распространяется гарантия, поэтому необходимо всякий раз убеждаться в отсутствии препятствий при выполнении маневров и движении задним ходом.



Предупреждение

- Запрещается использовать средства подачи воды под давлением для мойки заднего бампера с ультразвуковыми датчиками.
- Запрещается царапать поверхность датчиков острыми предметами.
- Система ультразвуковых датчиков является всего лишь вспомогательной системой, так что водитель должен держать в поле зрения пространство позади электромобиля перед тем, как выполнять маневр.
- Существует слепая зона, где датчик не может обнаружить объект. Обратите особое внимание на маленьких детей и домашних животных, так как датчики не могут выявить их при любых обстоятельствах и есть риск наезда!



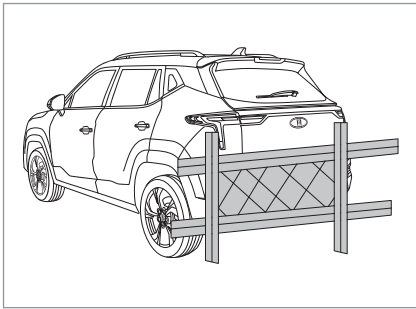
Предупреждение

- Система радарных датчиков не может заменить оценку водителем внешних ситуаций и водителю по-прежнему необходимо концентрировать внимание при парковке или подобных действиях. Всегда держите в поле зрения окружающие объекты.
- При движении задним ходом, может возникнуть иллюзия: низкие препятствия, о которых было предупреждение, исчезают из зоны обнаружения системы. Поэтому система не будет выдавать предупреждения. Иногда система не может обнаружить определенные объекты, такие как цепи, арматуру буксировки прицепа, узкие или низкие вертикальные стойки и столбики и т.д. Поэтому, если не быть внимательным, есть риск наезда.

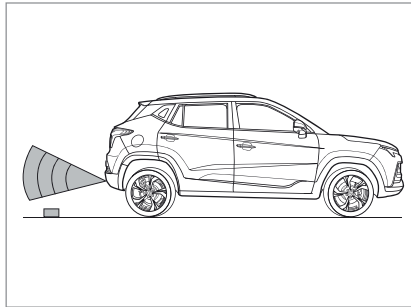
Действие системы

Если система работает ненормально

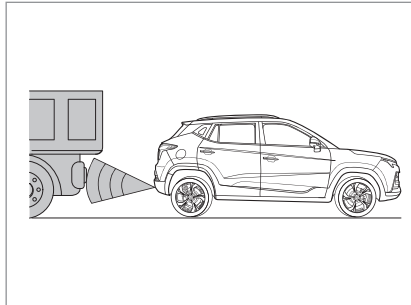
Примите к сведению информацию о следующих условиях, при которых радарные датчики могут не сработать или выдать ошибку сигнализации:



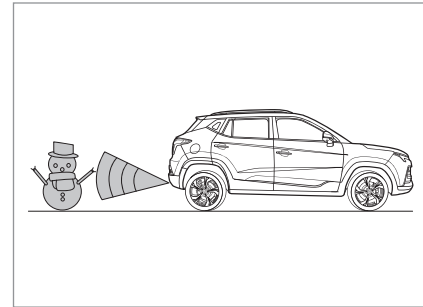
Ультразвуковая система не может обнаружить железную проволоку, кабель, металлическую сетку и прочие подобные объекты.



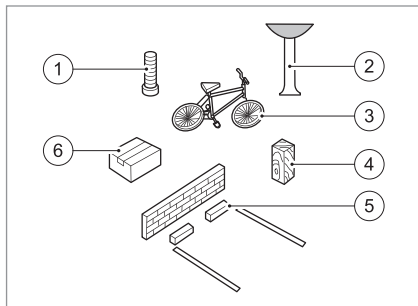
Ультразвуковая система не может распознать камни, деревянные блоки и прочие короткие и низкие предметы.



Датчик радара не может обнаружить автомобиль с высоким шасси.



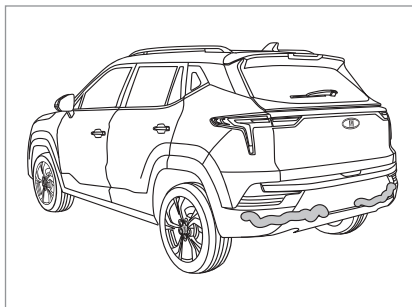
Ультразвуковая система не обнаруживает рыхлый снег, вату, губку и прочие предметы, которые легко поглощают ультразвук.



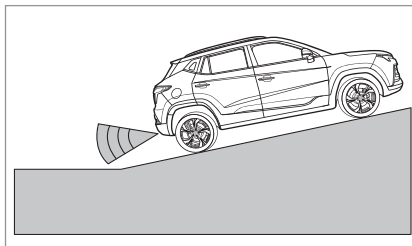
Ультразвуковая система может не обнаружить некоторые препятствия, имеющие особые очертания.

1. Столбик
2. Маленькое дерево
3. Велосипед
4. Угловые секции
5. Краеугольные основания
6. Гофрированную бумагу

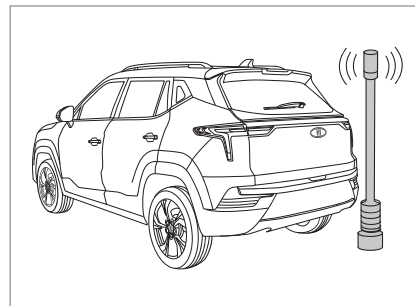
Возможные предпосылки ошибки сигнализации



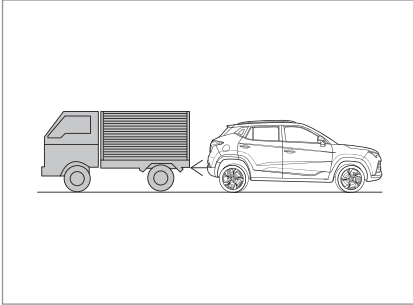
Если ультразвуковой датчик замерз, система может выдать ошибочный сигнал.



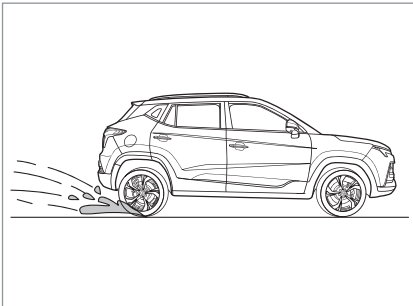
Система также может подать ошибочный сигнал при движении на уклоне.



Система также может подать ошибочный сигнал при наличии поблизости действующего высокочастотного радиооборудования или антенны.



Звуковые сигналы и шумы других автомобилей, двигателей, выхлопных труб и прочие звуки могут спровоцировать ошибочный сигнал системы.



При движении в снег или дождь система также может допустить ошибку сигнализации.

Убедившись, что возникшая у вас проблема не связана ни с одной из вышеперечисленных причин, обратитесь в официальный центр послепродажного обслуживания «Москвич».



Внимание

- При наличии нескольких препятствий ультразвуковой датчик обнаружит только ближайшее из них. При движении электромобиля обратите внимание, реагирует ли система на объекты ненадлежащим образом.
- Не используйте для мойки струю воды под сильным напором, также нельзя допускать любого ударного воздействия на ультразвуковые датчики. Иначе это может вызвать отказ системы.

ВИДЕОКАМЕРА ЗАДНЕГО ВИДА

Включение

При включенном питании на экране мультимедийного устройства отображается изображение пространства позади электромобиля, когда включается задняя передача.

Выключение

Если не включена задняя передача, функция отображения заднего вида будет отключена.



Внимание

- Система отображения заднего вида является всего лишь вспомогательной системой. Перед началом движения при маневрировании задним ходом необходимо убедиться в отсутствии препятствий вокруг, и обратить внимание на безопасность во время движения, так как имеются слепые зоны, которые нельзя увидеть посредством камеры.
- Всегда поддерживайте чистоту поверхности камеры, поскольку камера, покрытая пылью может неправильно передавать изображение.
- Система работает только в качестве помощи при вождении. Вспомогательные линии на изображении служат только в качестве ориентира, так как слепые зоны обзорности камера передать не может, поэтому на водителе лежит ответственность за внимание к зоне вокруг электромобиля во всех направлениях.



Предупреждение

- Запрещается использовать средства подачи воды под напором для мойки мест расположения датчиков и видеокамер.
- Запрещается воздействовать на рабочие поверхности датчиков и камер твердыми и острыми предметами.

СИСТЕМА КРУГОВОГО ОБЗОРА

Четыре широкоугольные камеры, установленные вокруг электромотоцикла, могут охватить все видимые диапазоны углов. Многоканальные изображения, переданные этими камерами одновременно, соединены воедино так, чтобы 360°-градусный панорамный круговой обзор показывался на панорамных изображениях и в конечном итоге отражался на экране мультимедийной системы, что может эффективно контролировать зону вокруг электромотоцикла. Это позволяет водителю следить за передними, задними, левыми и правыми видеоизображениями электромотоцикла в реальном времени и избежать аварий.

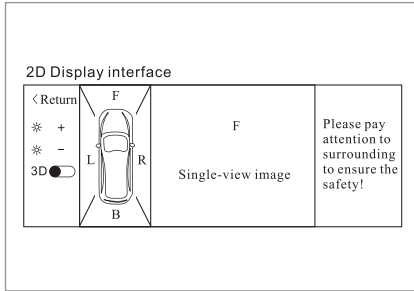
Вход в интерфейс панорамного изображения

1. Когда селектор режимов движения установлен на заднюю передачу (R), изображение на экране может непосредственно смениться на задний вид.
2. Дотронувшись до «панорамного переключателя 360°» на экране мультимедийной системы, можно вывести на экран отдельное изображение переднего вида.

Выход из интерфейса панорамного изображения

1. При переключении селектора из положения задней передачи (R), панорамная система видеообзора не отключается, а когда скорость выше 15км/ч, а продолжительность более 3с, экран дисплея отключается.
2. Нажмите кнопку возврата на экране дисплея для отключения изображения.

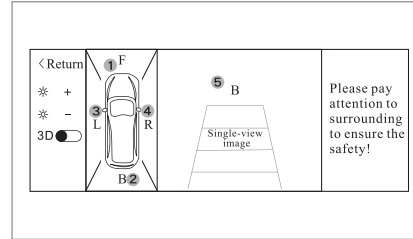
Интерфейс 2-х мерного изображения дисплея



Просмотр на экране переднего вида (в режиме раздельного экрана, левая сторона – панорамный вид, а правая сторона – одноканальное изображение переднего вида плюс статическая вспомогательная линия). Экран изображения заднего вида (в режиме раздельного экрана, левая сторона – панорамный вид, а правая сторона – одноканальное изображение заднего вида плюс статическая вспомогательная линия для изменения направления). Экран изображения вида слева (в режиме раздельного экрана, левая сторона – панорамный вид, а правая сторона – одноканальное изображение видео обзора слева).

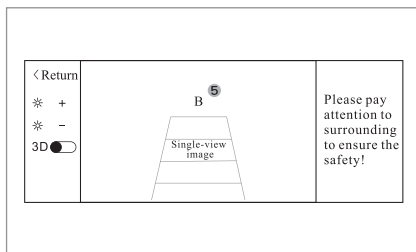
Экран изображения вида справа (в режиме отдельного экрана, левая сторона – панорамный вид, а правая сторона – одноканальное видеоизображение справа).

Переключение интерфейса 2-х мерного изображения



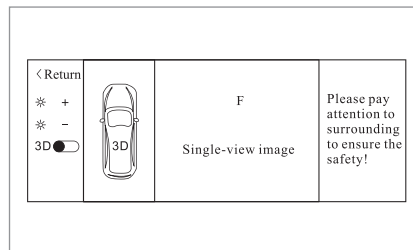
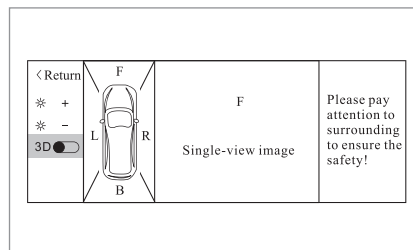
Когда интерфейс дисплея разделен, панорамный экран находится слева, а одноканальное видеоизображение – с правой стороны, можно нажать на участок 1 для переключения «экрана изображения переднего вида».

Когда интерфейс экрана разделен, панорамный экран с левой стороны, одноканальное видеоизображение с правой стороны, можно переключить на «экран изображения заднего вида» выше, нажав участок 2 или выбрав передачу R. Когда интерфейс дисплея разделен, панорамный экран с левой стороны, а одноканальное видеоизображение с правой стороны, можно нажать участок 3 или потянуть переключатель левого поворота, когда не включена задняя передача, чтобы, переключиться на «экран обзора левого вида», находящийся выше. Когда интерфейс дисплея разделен, панорамный экран с левой стороны, а одноканальное видеоизображение – с правой стороны, можно нажать участок 4 или потянуть переключатель правого поворота, когда не включена задняя передача, для переключения к «экрану обзора правого вида», находящемуся выше.



Когда интерфейс дисплея разделен, панорамный экран с левой стороны, а одноканальное видеоизображение – справа, можно переключить отображаемый экран в полноэкранный режим текущего одноканального видеоизображения путем нажатия участка 5; коснуться участка видеоизображения в полноэкранный режим, он вернется к режиму разделенного экрана.

Переключение экрана 2D/3D

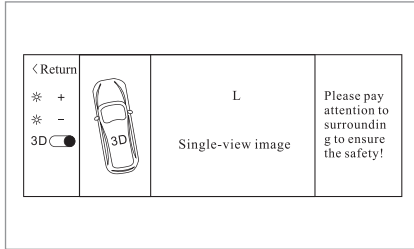


Когда интерфейс дисплея разделен, панорамный экран с левой стороны, а одноканальное видеоизображение – с правой стороны, можно нажать кнопку «2D/3D» для переключения к 3-х мерному изображению 3D дисплея: левая сторона – 3D видеоизображение, а правая сторона – одноканальное видеоизображение.

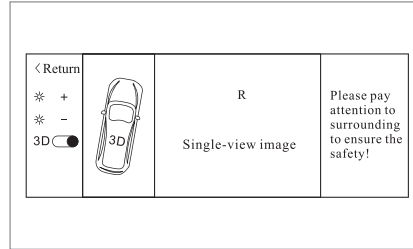
Снова щелкнуть кнопку «2D/3D», и интерфейс опять переключается к предыдущему 2-х мерному 2D экрану. Интерфейс 3D дисплея.

В режиме разделенного экрана, левая сторона – это 3D панорамный экран, а правая сторона – одноканальное видеоизображение.

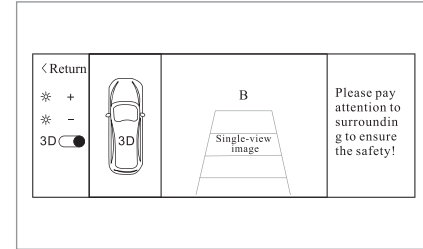
Переключение интерфейса 3D дисплея



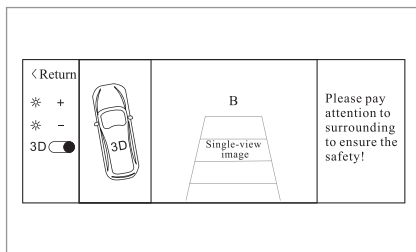
Когда отображается 3D панорамный дисплей, потяните левый переключатель поворота для перехода к панорамному 3D дисплею левого вида и одноканальному левому видеоизображению. Когда подается сигнал переключателя левого поворота, экран возвращается к предыдущему 3D панорамному экрану.



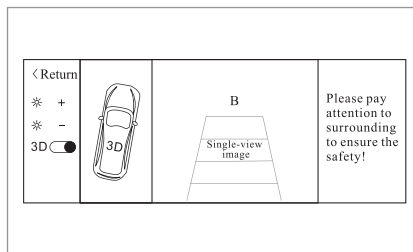
Когда отображается 3D панорамный дисплей, потяните правый переключатель поворота для перехода к панорамному 3D дисплею правого вида и одноканальному правому видеоизображению. Когда подается сигнал переключателя правого поворота, экран возвращается к предыдущему 3D панорамному экрану.



Когда отображается 3D панорамный дисплей, а селектор передач находится в положении задней передачи, экран переключается на 3D панорамный дисплей заднего вида, и одноканальное видеоизображение заднего вида плюс статическая вспомогательная линия для заднего хода, и электромобиль движется вперед. Когда задняя передача отключается, экран возвращается к предыдущему 3D панорамному дисплею.



Когда отображается 3D панорамный дисплей, а селектор переключения передач находится в положении задней передачи, потяните переключатель левого поворота для переключения экрана на панорамный 3D дисплей левого вида и одноканальное видеоизображение заднего вида плюс статическая вспомогательная линия для изменения направления, а автомобиль движется вперед. Когда задняя передача отключена, экран возвращается к предыдущему панорамному 3D дисплею.



Когда отображается 3D панорамный дисплей, а селектор переключения передач находится в положении задней передачи, потяните переключатель правого поворота для переключения экрана на панорамный 3D дисплей правого вида и одноканальное видеоизображение заднего вида плюс статическая вспомогательная линия для изменения направления. Когда задняя передача отключена, экран возвращается к предыдущему панорамному 3D дисплею.

Функция панорамного изображения 360° при правом и левом повороте

Функция панорамного 360° изображения при правом и левом повороте является вспомогательной функцией вождения, которая может автоматически включать 360° панорамное изображение, когда включается левый/правый сигнал поворота. Функцию можно включать и отключать посредством «Настройка систем помощи водителю» на экране мультимедийной системы.

Существуют два режима: «Автоматическая Система Контроля Движения (AVM) – управление на малой скорости» и «Автоматическая Система Контроля Движения – управление на высокой скорости». После включения режима «AVM-Управление на малой скорости», когда скорость движения менее 20км/ч, панорамное 360° изображение автоматически включится, когда левые и правые поворотные сигналы включены. После включения режима «AVM управление на высокой скорости», панорамное 360° изображение автоматически включится, когда включаются левый и правый сигналы поворота при любой скорости.



Примечание

- Хотя система может обеспечить водителю круговой обзор в 360 градусов, когда электромобиль паркуется, все же водителю непременно необходимо следить за окружающей обстановкой, чтобы избежать ситуации, при которой некоторые необнаруженные системой препятствия могут повлиять на безопасность движения.
- Из-за слабого освещения ночью, панорамная – 360 градусов вспомогательная система парковки, на которую влияет интенсивность света, может создать «шум» на экране, который оказывает воздействие на результат отображения окружающей обстановки. Поэтому необходимо держать в поле обзора обстановку вокруг электромобиля перед тем, как начать движение для обеспечения безопасности!



Внимание

- Поскольку круговая панорамная вспомогательная система парковки ограничена сама по себе, обратите особое внимание на следующие случаи:
 1. Панорамная система парковки может обеспечить непрерывное соединение изображений 4 камер (передняя, задняя, левая, правая), создавая круговой панорамный вид вокруг электромобиля. Объекты в месте стыковки исчезнут, поэтому перед началом движения следует убедиться, что в месте соединения отсутствуют объекты для обеспечения безопасной езды!
 2. Изображение зависит от угла установки камеры, так как камера имеет фиксированный угол обзора и имеется слепой участок в 250мм спереди электромобиля, и слепой участок в 150мм позади электромобиля, объекты в слепых участках (затененные участки в белой нижней части) невидны. Поэтому перед тем, как начать движение, проверьте, нет ли объектов в слепых зонах для безопасности движения!

СИСТЕМА КОНТРОЛЯ ДАВЛЕНИЯ В ШИНАХ

Система контроля давления в шинах, реагирующая на изменение давления и температуры в шинах, своевременно подает сигнал, если установленное значение превышено и помогает водителю овладеть ситуацией в реальном времени, снижая количество дорожных происшествий, вызванных отказом шин и повышая уровень безопасности.

Описание предупредительного сигнала о давлении в шинах

Система контроля давления в шинах посылает предупреждение о состоянии давления шин и системы посредством:

Символ	Тип индикатора	Состояние
	Сигнал о ненормальном давлении шин	Низкое давление: горит Высокое давление: горит Высокая температура: горит
TPMS	Система контроля неправильного давления в шинах	Разность давлений: мигание Неисправность системы: горит

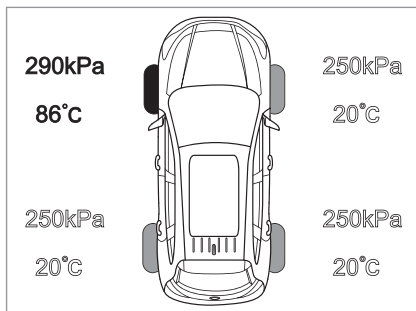
ЗАПУСК И ДВИЖЕНИЕ

Дисплей отображения давления в шинах и температуры

Текущее состояние шины может отображаться на мультимедийном экране.

Щелкните иконку контроля за давлением в шинах на мультимедийном экране, чтобы вывести интерфейс дисплея.

Примечание: 100кПа=1бар



Обозначения шин и рамки дисплея в интерфейсе дисплея показаны следующим образом:

Белым: Если текущее давление примерно такое же, как установленное значение, соответствующее значение давления в шине отображается белым, и в это время интерфейс показывает, что давление в шинах в норме.



Внимание

- Если текущее давление в шинах больше или меньше установленного значения на более, чем 57,5кПа, обозначения, относящиеся к соответствующей шине, интерфейс дисплея и индикаторы давления шин отображаются красным, при этом интерфейс указывает, что давление в шинах слишком высокое или слишком низкое. Если текущая температура в шине около 85°С, обозначения, относящиеся к соответствующей шине, интерфейс дисплея и индикаторы температуры отображаются красным, при этом интерфейс указывает, что температура в шинах слишком высокая.

Сохранение функции сигнала

- При появлении сигнала о снижении давления, повышении давления или потере датчика во время движения система сохранит информацию о предупреждении, данные о давлении и температуре в конце

поездки. Если питание включено, а затем снова выключено, система автоматически восстановится до состояния в конце последней поездки, напоминая пользователям о своевременном устранении неисправностей. Если неисправности устранены полностью, для обновления сигнала датчика давления в шинах требуется 3 минуты движения электромобиля.

- После выключения и повторного включения электромобиля значения давления и температуры не будут отображаться сразу, сохраняются только данные о чрезмерном отклонении. Для повторной активации системы отображения необходимо несколько минут движения электромобиля по дороге.

Если спустя 10 минут движения показания не появились на экране – обратитесь в сервисный центр «Москвич» для выяснения причин.

Хотя система контроля давления в шинах помогает водителю контролировать давление в шинах, поддержание надлежащего давления в шинах по-прежнему является обязанностью водителя.

- Стандартное давление в шине составляет 230 кПа. Пожалуйста, обратите внимание на давление в шинах в режиме реального времени и не устанавливайте слишком высокое или слишком низкое давление в шинах, оно должно находиться в пределах стандартного давления ± 10 кПа.
- TPMS – это вспомогательная система для контроля давления в шинах. Передача сигнала завершается высокой частотой. Когда высокочастотный сигнал в течение длительного времени подвергается воздействию электромагнитного поля той же частоты, он посылает сигнал тревоги о неисправности системы. Когда транспортное средство находится вдали от сильного магнитного поля, состояние тревоги автоматически снимается, что является нормальным.
- Когда движется по ухабистой дороге, нагрузка на шины возрастает по-разному.

В результате в течение этого периода давление в шинах слишком высокое или слишком низкое. Иногда система может периодически издавать предупреждающий сигнал. При выезде на ровную и прямую дорогу, если давление в норме, автоматически срабатывает сигнализация, что является нормальным.

Предупреждение


- Если подается сигнал о низком давлении, высоком давлении или высокой температуре, следует вовремя остановиться для проверки и как можно быстрее обратиться в уполномоченный центр послепродажного обслуживания «Москвич» для ремонта.
- Если требуется замена шины, следует своевременно обратиться в уполномоченный центр послепродажного обслуживания «Москвич» для перенастройки системы контроля давления в шинах, иначе загорится индикатор TPMS.
- Если индикатор TPMS загорается, это говорит об отказе в системе контроля давления в шинах. Обратитесь в авторизованный сервисный центр «Москвич» для обслуживания.

СИСТЕМА КОНТРОЛЯ ПОЛОСЫ ДВИЖЕНИЯ (LDWS)*

Система предупреждения о выезде с полосы движения предназначена для предупреждения невнимательного или усталого водителя с помощью интеллектуального предупреждения о риске ДТП вследствие непреднамеренного выезда с полосы движения. Когда транспортное средство непреднамеренно отклоняется от полосы движения, водителю следует напомнить о необходимости повышения внимания и риске аварий, вызванных отклонением транспортного средства от полосы движения. Система предупреждения о выезде с полосы движения оснащена соответствующей функцией гистерезиса: функция может быть активирована, когда скорость транспортного средства превышает 60 км/ч, и функция отключается, когда скорость транспортного средства снижается до 55 км/ч.


ВКЛЮЧЕНИЕ/ВЫКЛЮЧЕНИЕ

Функцию предупреждения о выезде с полосы движения можно включать и выключать, нажав переключатель системы «Управление транспортным средством – помощь при вождении» на экране мультимедийного дисплея.

Когда система включена: 1. Горит белый индикатор  системы предупреждения о выезде с полосы движения на щитке приборов;


2. Графическое изображение и текст подсказки на панели указывает, что «Система предупреждения о выезде с полосы движения включена»;

Когда система отключена:

1. Индикатор  системы предупреждения о выезде с полосы движения на панели инструментов не светится;

2. Графическое изображение и текст подсказки на панели указывает, что «Система предупреждения о выезде с полосы движения выключена»;

Когда система активирована:

1. Светится зеленый индикатор  системы предупреждения о выезде с полосы движения.

2. Система отображает рабочее состояние посредством индикатора на щитке приборов. Желтый индикатор загорается, когда происходит отказ системы.

Настройка чувствительности

Чувствительность системы можно настроить, щелкнув пункт настройки «Чувствительность системы предупреждения о выезде с полосы движения» на экране мультимедийного дисплея «Управление транспортным средством – Помощь при вождении», включая выбор двух вариантов: низкая чувствительность; высокая чувствительность. По умолчанию в системе установлена низкая чувствительность.

Интерфейс предупреждающего сигнала



Интерфейс предупреждающего сигнала щитка приборов показан на рисунке выше (электромобиль отклоняется влево). При этом на щитке приборов показывается интерфейс предупреждения и подается звуковой сигнал предупреждения о схождении с полосы движения, частота звукового сигнала – 2 раза в секунду. Когда полоса движения не распознается после активации системы, граница отображается серой линией. Когда система активирована и граница полосы движения распознана, она отображается белой линией. Линия границы красного цвета означает, что электромобиль отклоняется в ее сторону и существует риск непреднамеренного выезда с полосы (без подачи соответствующего сигнала поворота).

Условие для предупреждающего сигнала

В процессе движения, если электромобиль находится близко к границе полосы без включения соответствующего сигнала поворота, возникнет риск схода с полосы движения, поэтому с правой или левой стороны посылается сигнал, напоминающий водителю о необходимости корректировки направления.



Примечание

- В неблагоприятных погодных условиях, как, например, ливневый дождь, функционирование системы станет нестабильным из-за ухудшения видимости и ясности. Водитель на свое усмотрение может выбрать отключение этой функции в зависимости от конкретной ситуации.



Внимание

- Нельзя блокировать многофункциональную камеру (размещена над передним ветровым стеклом) во время эксплуатации электромобиля. Грязь на лобовом стекле в поле обзора может вызвать помехи для надлежащей работы системы.

Своевременно производите очистку лобового стекла.

Если радиус поворота слишком маленький, когда машина едет по извилистой дороге, система не сможет обеспечить нормальное предупреждение!

Система производит только звуковое предупреждение и графическую индикацию, и не взаимодействует с системой слежения, поэтому когда появляется сигнал предупреждения, пользователю необходимо оценить ситуацию и скорректировать направление движения!

В неблагоприятных погодных условиях, таких, как сильный ливень, снег, туман, или когда границы полосы движения не достаточно четкие, чтобы их различить, работа системы будет подвержена этим воздействиям, что может привести к невозможности подачи своевременного предупреждающего сигнала!

В случае демонтажа и переустановки многофункциональных видеокамер, а также после ДТП или отклонений в работе системы или нарушений работы, обязательно обратитесь в уполномоченный центр послепродажного обслуживания «Москвич» для профессиональной калибровки многофункциональных камер.


СИСТЕМА ПРЕДУПРЕЖДЕНИЯ О ФРОНТАЛЬНОМ СТОЛКНОВЕНИИ (FCWS)*

Система предупреждения о фронтальном столкновении обнаруживает препятствие впереди через камеру переднего обзора и оценивает, существует ли риск столкновения с этим препятствием. В зависимости от расстояния до препятствия относительной скорости сближения система подает сигнал тревоги через щиток приборов, напоминая водителю о необходимости принять меры для торможения или поддержания разумного и безопасного расстояния до идущего впереди транспортного средства. Система предупреждения о фронтальном столкновении оснащена соответствующей функцией гистерезиса: функцию можно активировать при скорости электро-мобиля не менее 10 км/ч.

ВКЛЮЧЕНИЕ/ВЫКЛЮЧЕНИЕ

Функцию предупреждения о фронтальном столкновении можно включать и выключать, войдя в раздел «Управление электромобилем— помощь при вождении» на экране мультимедийного дисплея.

Когда система определяет риск столкновения:

Горит красный индикатор  системы предупреждения о лобовом столкновении на щитке приборов;

Графическое изображение и текст подсказки на щитке приборов указывают на то, что «Есть опасность столкновения, тормозите!». Система отображает рабочее состояние с помощью индикатора на щитке приборов. Желтый индикатор горит, когда система выходит из строя.


Настройка параметров чувствительности


Чувствительность системы можно установить, войдя в меню настроек «Чувствительность системы предупреждения о столкновении» на экране мультимедийного дисплея «Управление электромобилем – Помощь водителю», выбрав два варианта низкой чувствительности; высокая чувствительность. По умолчанию в системе установлена высокая чувствительность.

Индикация на щитке приборов



Возможны два уровня предупреждений: предупреждение первого уровня (общего типа), предупреждение второго уровня (усиленного типа).

Предупреждение первого уровня использует индикатор и графическое изображение  для подсказки, сопровождаемое предупреждающим звуковым сигналом (4 раза в секунду) и горящим красным индикатором.

Предупреждение второго уровня использует индикатор и графическое изображение  для подсказки, сопровождаемое предупреждающим звуком (8 раз в секунду), горит красный индикатор.



Примечание

- В неблагоприятных погодных условиях, таких как ливень, работа системы будет снижена из-за влияния дальности видимости и четкости. Водитель может сам выбрать, включать ли эту функцию, в зависимости от конкретной ситуации.



Внимание

- Нельзя загромождать обзор многофункциональной камеры (расположенной над лобовым стеклом) во время движения электромобиля. Грязь на лобовом стекле в поле обзора приведет к тому, что система не будет работать должным образом. Необходимо тщательно очищать стекло! Если радиус поворота слишком мал, когда вы движетесь по извилистой дороге, система не сможет обеспечить нормальное предупреждение! Система обеспечивает только звуковое и графическое предупреждение и не влияет активно на траекторию движения электромобиля, поэтому при появлении предупреждения пользователю необходимо оценить и скорректировать маршрут движения! При неблагоприятных погодных условиях, таких как ливень, снег, туман, или если граница полосы движения недостаточно четкая, работа системы будет нарушена, что приведет к ошибке обычного предупреждения! В случае снятия и переустановки многофункциональных камер, ДТП или неисправности работы системы необходимо обратиться в авторизованный центр послепродажного обслуживания «Москвич» для профессиональной калибровки многофункциональных камер

АВТОМАТИЧЕСКОЕ ПЕРЕКЛЮЧЕНИЕ СВЕТА ФАР (НМА)*

Функцию автоматического переключения света фар (НМА) можно включать/выключать в зависимости от интенсивности дорожного движения и окружающих факторов. Эта функция может оптимизировать использование фар при вождении в ночное время. Система рассчитана на работу в диапазоне скоростей от 40 км/ч до 150 км/ч. Когда скорость электромобиля превышает 40 км/ч, функция может быть активирована. Когда скорость движения снижается до 25 км/ч, функция отключается.

ВКЛЮЧЕНИЕ/ВЫКЛЮЧЕНИЕ

Настройка переключателя НМА находится в разделе «Управление электромобилем — помощь при вождении» на экране мультимедийного дисплея, и систему можно включать и выключать, касаясь кнопки «Автоматический дальний/ближний свет».

Активация системы

После включения функции НМА подрулевой переключатель света фар должен быть одновременно переведен в положение AUTO. Ночью после автоматического включения лампы ближнего света, на щитке приборов загорается индикатор функции автоматического переключения света фар.

Когда скорость электромобиля превышает 40 км/ч, а условия включения и отключения ближнего света не выполняются, и включаются фары дальнего света, система немедленно предлагает переключение на ближний свет. Однако система будет следовать определенному механизму задержки, чтобы отправить запрос на включение дальнего света. Исходя из этого, не мешая другим участникам дорожного движения, НМА реализует оптимизированное использование дальнего света. Кроме того, НМА позволяет избежать частого переключения фар, повышая тем самым комфорт вождения.

Запрос на отключение дальнего света

1. Высокоскоростная работа стеклоочистителя или датчика дождя указывает на то, что атмосферный дождь очень сильный и длится 1 минуту, что будет расценено как риск ослепления. В этом случае порекомендует использовать ближний свет.
2. Если обнаружено дорожное освещение (уличное освещение), система порекомендует использовать ближний свет.

3. При обнаружении соответствующих условий дорожного движения, например, другого транспортного средства, движущегося в том же или противоположном направлении, система порекомендует использовать ближний свет.
4. Если яркость окружающей среды слишком высока, система порекомендует использовать ближний свет.



Примечание

- При неблагоприятных погодных условиях, например, ливень, функционирование системы снизится из-за влияния диапазона видимости и четкости. Водитель сам может выбрать, задействовать ли эту функцию в соответствии с конкретной ситуацией.

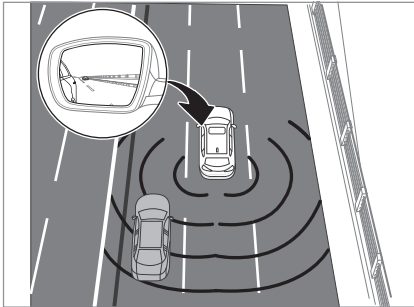


Внимание


- Нельзя загромождать обзор многофункциональной камеры (расположенной над лобовым стеклом) во время движения электромобиля. Грязь на лобовом стекле в поле обзора приведет к тому, что система не будет работать должным образом. Необходимо тщательно очищать стекло! Если радиус поворота слишком мал, когда вы движетесь по извилистой дороге, система не сможет обеспечить нормальное предупреждение! Система обеспечивает только звуковое и графическое предупреждение и не влияет активно на траекторию движения электромобиля, поэтому при появлении предупреждения пользователю необходимо оценить и скорректировать направление и режим движения! При суровых погодных условиях, таких как ливень, снег, туман, или если граница полосы движения недостаточно четкая, работа системы будет нарушена, что приведет к ошибке обычного предупреждения! В случае снятия и переустановки многофункциональных камер, ДТП или неисправности работы системы обязательно обратиться в уполномоченный центр послепродажного обслуживания «Москвич» для профессиональной калибровки многофункциональных камер.

СИСТЕМА КОНТРОЛЯ СЛЕПЫХ ЗОН*

Система контроля слепых зон контролирует слепую зону поля зрения со стороны водителя с помощью двух задних радаров миллиметрового диапазона. При появлении в слепой зоне транспортного средства и соблюдении условий предупреждения загорание сигнальной лампы на соответствующем наружном зеркале заднего вида напоминает водителю о том, что позади него приближается транспортное средство. Не меняйте полосу движения, чтобы избежать риска столкновения. Система контроля слепых зон оснащена соответствующей функцией гистерезиса: Функцию можно активировать, когда скорость электромобиля превышает 15 км/ч.



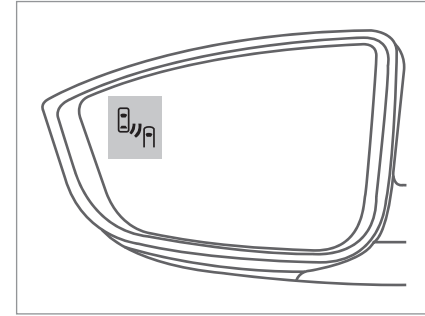
ВКЛЮЧЕНИЕ/ВЫКЛЮЧЕНИЕ

Функцию контроля слепых зон можно включать и выключать на экране мультимедийной системы в меню «Управление автомобилем-Помощь водителю» в разделе контроля слепых зон. Система отображает рабочее состояние с помощью индикатора  на щитке приборов. Желтый индикатор горит, когда система дает сбой.

Типы сигналов

Типы сигналов функции системы мониторинга слепых зон включают стандартный сигнал и усиленный сигнал: 1. Стандартный сигнал: когда обнаруживается помеха в слепой зоне, а соответствующий индикатор поворота электромобиля не включается, это стандартный сигнал. В этом случае аварийный сигнал на наружном зеркале заднего вида всегда включен как напоминание водителю о помехах сзади и сбоку от вашего электромобиля.

2. Усиленный сигнал: когда обнаруживается помеха в слепой зоне, и включается соответствующий указатель поворота, это усиленный сигнал. В этом случае всплывает аварийный сигнал на соответствующем наружном зеркале заднего вида.



Условие для подачи сигнала

1. Когда вы движетесь со скоростью более 15 км/ч, а другие транспортные средства приближаются или обгоняют вас по соседним полосам в слепой зоне в пределах 50 м.
2. Когда вы обгоняете соседнее транспортное средство с относительной скоростью менее 15 км/ч, и оно оказывается в вашей слепой зоне, система подает сигнал.



Примечание

- Функция контроля слепых зон применяется главным образом к условиям городских и высокоскоростных дорог в нормальную погоду. В некоторых особых погодных условиях, точность системы сигнализации не гарантируется. Водитель может выбирать, активировать ли функцию в соответствии с конкретной ситуацией, например, дождь, ливень, грунтовая и каменистая дорога, дорога с травянистым покрытием и т.п.



Внимание

- Система контроля слепых зон не вмешивается активно в траекторию движения и не может заменить водителя. Даже если система находится в рабочем состоянии, водителю все равно нужно вести машину осторожно и принимать решения, правильно оценивать ситуацию! Если радиус поворота слишком мал, когда вы едете по извилистой дороге, система не сможет дать нормальное предупреждение!
- Неблагоприятные погодные условия, такие как сильный дождь, снег и т.д., приведут к ухудшению работы системы, в этом случае соответствующая цель не будет обнаружена системой или обнаружена слишком поздно! Система контроля слепых зон не может гарантировать 100% обнаружение обычных транспортных (таких как: автомобили, маломощные грузовики, мотоциклы, электромобили или велосипеды) в слепой зоне, поэтому водителю все равно нужно вести машину внимательно, оценивать ситуацию, чтобы избежать опасности!

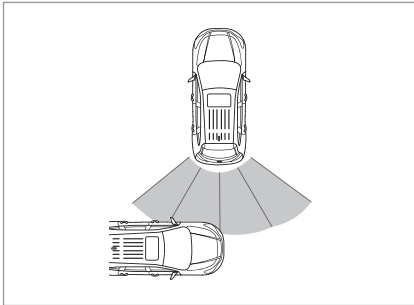


Внимание

- Когда задний радар миллиметрового диапазона подвергается сильной вибрации или удару, или задний бампер подвергается удару и деформации, это влияет на калибровку заднего радара, что снижает эффективность системы или приводит к выработке ложного сигнала. В таком случае необходимо обратиться в уполномоченный центр послепродажного обслуживания «Москвич» для профессионального осмотра и калибровки! Задний радар миллиметрового диапазона требует особых условий для обнаружения соответствующих объектов. Когда на его функционирование влияют факторы окружающей среды, это может помешать обнаружению, либо способствовать подаче ложных сигналов из-за электромагнитных помех. Датчики мм-диапазона устанавливаются с обеих сторон заднего бампера, и они не должны экранироваться какими-либо объектами. Задний бампер должен всегда содержаться в чистоте, не быть покрытым снегом или грязью, что может повлиять негативно на функционирование датчиков!

СИСТЕМА ПОМОЩИ ПРИ ДВИЖЕНИИ ЗАДНИМ ХОДОМ*

Система помощи при движении задним ходом отслеживает слепую зону в поле обзора со стороны водителя через боковой задний радар. Когда электромобиль движется задним ходом, с обеих сторон электромобиля образуются слепые зоны. Система может обнаружить объекты, у которых есть потенциальный риск бокового столкновения с вами, и предоставлять вам необходимую звуковую и визуальную сигнальную информацию через внешнее зеркало заднего вида и щиток приборов.



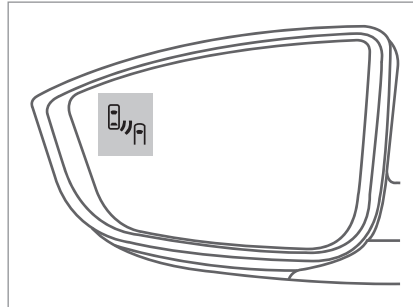
ВКЛЮЧЕНИЕ/ВЫКЛЮЧЕНИЕ

Функцию помощи при движении задним ходом можно включать и выключать, на экране мультимедийной системы в меню «Управление электромобилем – Помощь водителю».

Система отображает рабочий статус посредством индикатора на щитке приборов. Желтый сигнал горит, когда система дает ошибку.

Виды сигналов

Когда система обнаруживает помеху в слепой зоне при движении задним ходом, индикатор предупреждающего сигнала на . наружном зеркале заднего вида мигает, а щиток приборов издает характерный звуковой сигнал.



Примечание

- Функция помощи при движении задним ходом применяется в основном при выезде задним ходом из гаража в нормальных погодных условиях. В некоторых особых случаях (в неблагоприятных погодных условиях, при воздействии электромагнитных помех и др.) точность сигналов системы не гарантируется. Водитель может выбирать, активировать функцию в соответствии с конкретной ситуацией или нет.



Внимание

- Система помощи при движении задним ходом не может гарантировать 100% обнаружение препятствий (таких как легковые автомобили, грузовики, мотоциклы малой мощности, электромобили или велосипеды) в слепой зоне, поэтому водителю по-прежнему необходимо внимательно оценивать ситуацию, чтобы избежать опасности, даже если система работает! Неблагоприятные погодные условия, такие как сильный дождь, снег и т.д., приведут к ухудшению работы системы, в этом случае соответствующая цель не будет обнаружена системой или обнаружена слишком поздно! Задний радар миллиметрового диапазона требует особых условий для обнаружения соответствующих объектов. Когда на его функционирование влияют факторы окружающей среды, это может помешать обнаружению, либо привести к выработке ложного сигнала. Если задний радар мм-диапазона подвергается сильной вибрации или удару,

- или задний бампер подвергается удару или деформации, или радар мм диапазона снимается и устанавливается непрофессионалом, это повлияет на калибровку радара, что снизит эффективность системы либо повысит возможность ложного сигнала. В таком случае, необходимо обратиться в уполномоченный центр послепродажного обслуживания «Москвич» для осмотра профессионалами и калибровки. Задний радар мм-диапазона устанавливается по обеим сторонам заднего бампера, и в пределах обзора датчика радара мм-диапазона не должно быть экранирующих объектов. - Задний бампер должен всегда содержаться в чистоте, не быть покрытым снегом или грязью, что может повлиять негативно на его работу!

БЕЗОПАСНОЕ ВОЖДЕНИЕ

Для обеспечения безопасности, водитель должен выполнять следующее:

1. Пристегнуть ремни безопасности.
2. Держать достаточную дистанцию. Так как невозможно предугадать, когда впереди идущий автомобиль неожиданно остановится или повернет.
3. Водитель должен быть сконцентрирован на реальной дорожной обстановке и готов отреагировать на различные ситуации. Любое отвлечение, как, например, разговор по телефону, чтение или поднятие каких-либо предметов с пола может помешать нормальному вождению и вызвать аварийные ситуации.
4. Избегайте опасного поведения, такого как превышение скорости, поворот на высокой скорости и резкое управление.
5. Не садитесь за руль при сильном утомлении; в состоянии алкогольного опьянения; если недавно приняли лекарственные средства, вызывающие сонливость.
6. Если левое или правое колесо автомобиля сходит с основной дороги из-за невнимательности, должны быть приняты следующие меры исправления ситуации: – Сохранять спокойствие, не паниковать.

Не тормозите.

Крепко держите руль обеими руками, следите за дорогой.

По возможности отпустите педаль газа и постепенно снижайте скорость.

- Снизив скорость, по дорожному покрытию можно ехать, если позволяют движение и дорожные условия.

РАЗЛИЧНЫЕ СИТУАЦИИ ПРИ УПРАВЛЕНИИ ЭЛЕКТРОМОБИЛЕМ

ВОЖДЕНИЕ В АЛКОГОЛЬНОМ ОПЬЯНЕНИИ

Вождение в нетрезвом состоянии становится главной причиной смертельных аварий на дорогах. Алкоголь влияет на возможность оценки водителем ситуации на дороге, мышечную координацию, зрение и внимание, и вызывает серьезные и даже смертельные транспортные происшествия.



Предупреждение

- Управление электромобилем в состоянии алкогольного опьянения строго запрещено.

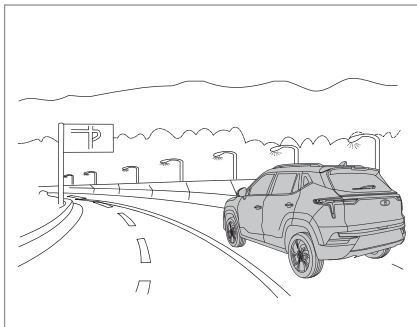
БЫСТРАЯ УТЕЧКА ВОЗДУХА ИЗ ШИНЫ

Когда автомобильная шина проколота или повреждается при наезде на препятствие, из шины быстро выходит воздух. Недостаточное давление воздуха также может привести к повреждению шин и быстрой утечке воздуха. Быстрая утечка воздуха из шин сильно влияет на устойчивость и управляемость, особенно на высоких скоростях. Регулярно проверяйте давление в шинах, износ и повреждения, а также накачивайте шины в соответствии с указанным давлением воздуха и регулярно заменяйте шины, что может эффективно предотвратить быструю утечку воздуха из шины.

Если во время движения происходит быстрая утечка воздуха и прокол, действуйте следующим образом:

- Сохраняйте спокойствие, не паникуйте. Крепко держите руль обеими руками, следите за дорогой. По возможности отпустите педаль газа и постепенно снижайте скорость. Медленно тормозите, пока скорость электромобиля не снизится до безопасной, припаркуйте электромобиль в безопасном месте в стороне от движения транспортного потока.
- Включите аварийную сигнализацию и незамедлительно свяжитесь с уполномоченным центром послепродажного обслуживания «Москвич».

ВОЖДЕНИЕ В НОЧНОЕ ВРЕМЯ



Из-за проблем видимости и накопленной усталости, вождение ночью более опасно, чем в дневное время.

Предупреждение

- Вождение транспортных средств в состоянии алкогольного опьянения строго запрещено.
- Строго запрещается управлять транспортным средством в состоянии сильного утомления.
- Содержите в чистоте внутреннюю и наружную стороны лобового стекла. Грязное стекло будет дополнительным фактором для появления ослепляющего эффекта.
- Отрегулируйте зеркало заднего вида, чтобы уменьшить слепящий свет фар автомобиля, движущегося сзади.
- Фары встречного автомобиля могут временно ослепить вас, и вашим глазам потребуется секунда или даже несколько секунд, чтобы адаптироваться к темноте. При ослепляющем свете, если водитель другой стороны не меняет дальний свет фары на ближний или фара другого транспортного средства не соответствует норме, скорость следует снизить. Избегайте смотреть прямо на свет фар встречного автомобиля.

Предупреждение

- Фары могут освещать только ограниченную часть дороги впереди. Следует снизить скорость.
- Держитесь на большем расстоянии от других транспортных средств.
- При повороте внимательно смотрите на окружающие предметы.
- При вождении в отдаленных районах остерегайтесь животных.

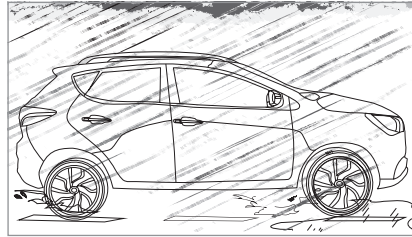
ВОЖДЕНИЕ В УСЛОВИЯХ ГОРОДА

При вождении в городских условиях с интенсивным движением внимательно следите за поведением других водителей и обращайтесь внимание на сигналы светофора.

Внимание

- Для повышения безопасности дорожного движения в условиях города, обратите внимание на следующее:
- Пристегните ремни безопасности и примите удобную позу за рулем;
- Продумайте заранее лучший маршрут к месту назначения, выбирайте знакомый маршрут движения;
- На перекрестке или на дороге со смешанным движением различных транспортных средств лучше всего двигаться со скоростью, не превышающей среднюю скорость потока и быть готовым остановиться в любой момент, чтобы быть готовым к внезапному появлению безмоторных транспортных средств.
- Следите за дорожными знаками. Подъезжая к перекрестку, притормозите и заранее займите нужную полосу для продолжения движения по маршруту.
- Будьте стрессоустойчивы. Хороший обзор и готовность к быстрым изменениям дорожной обстановки являются ключом к безопасному вождению.

УПРАВЛЕНИЕ ЭЛЕКТРОМОБИЛЕМ В ДОЖДЛИВУЮ ПОГОДУ И НА СКОЛЬЗКОЙ ДОРОГЕ



Предупреждение

- Перед началом движения убедитесь, что стеклоочиститель работает исправно; в случае некачественной очистки стекла замените щетку стеклоочистителя.
- На мокрой и скользкой поверхности ухудшается сцепление колес с дорогой и резкое ускорение, торможение или поворот чреваты потерей устойчивости движения. Водите с осторожностью.

Предупреждение

- При движении в дождливую погоду ухудшается видимость. Трудно увидеть пешеходов или дорожные знаки, светофоры, обозначения на дорогах и край проезжей части. Водите с осторожностью.
- Мокрая или заснеженная дорога, высокая скорость, изношенные шины, повышенное или пониженное давление в шинах – опасные факторы. Рекомендуется снизить скорость.
- При экстренном торможении неэффективная работа «мокрых» тормозов может привести к боковому заносу и стать причиной аварии.
- Старайтесь избегать вождения во время сильного дождя.

ДВИЖЕНИЕ НА ЭЛЕКТРОМОБИЛЕ ПО ЗАТОПЛЕННЫМ УЧАСТКАМ ДОРОГ

Прежде чем въезжать на участок дороги, залитый водой, убедитесь в отсутствии залитых водой ям и колодцев и проверьте глубину. Уровень воды не должен быть выше днища кузова.

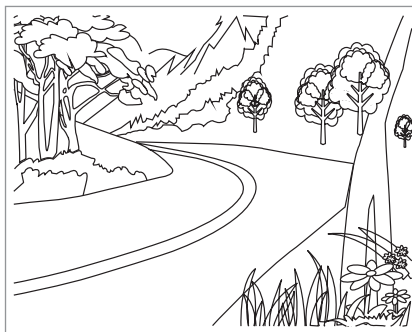
Проезжайте через залитые водой участки большой протяженности на низкой скорости. Не останавливайте электромобиль в воде.



Внимание

- При попадании воды в моторный отсек электронные компоненты, могут быть повреждены, и электромобиль не сможет двигаться.
- Если вода попала в салон, обратитесь в авторизованный сервисный центр «Москвич».

ДВИЖЕНИЕ НА ЗАТЯЖНЫХ ПОДЪЕМАХ И СПУСКАХ



Если вы часто ездите по дорогам с уклонами и горным дорогам, уделите особое внимание:

- На поддержание всех систем электромобиля в исправном состоянии.
- Проверьте уровни всех жидкостей, а также состояние тормозов и шин. На эти системы приходится большая нагрузка при движении по горным дорогам.
- Освойте навыки движения на спуске, тормозите двигателем. Не отключайте выключатель питания.

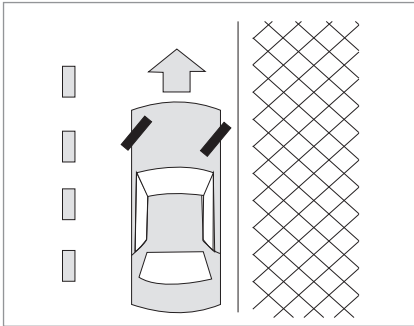
- При движении по двухполосной дороге с уклоном или по горной дороге не меняйте полосу движения без необходимости, соблюдайте правильную скорость.
- Будьте особенно осторожны при пересечении вершины подъема. За ней могут неожиданно появиться препятствия.
- На горных дорогах можно увидеть специальные предупреждающие знаки. Например, затяжной или длинный уклон.
- В зоне обгона или запрещения обгона, в зоне падающих камней или закрытого поворота, машину следует вести с особой осторожностью.

ПАРКОВКА НА ДОРОГЕ С УКЛОНОМ

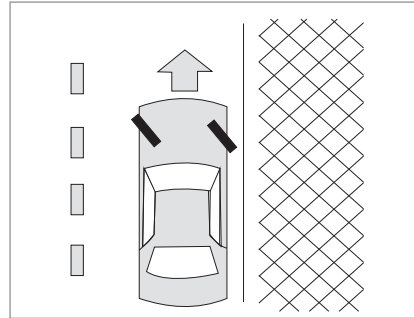
Обязательно включите стояночный тормоз, когда остановились на уклоне.

Чтобы предотвратить скатывание под уклон, следуйте следующим рекомендациям:

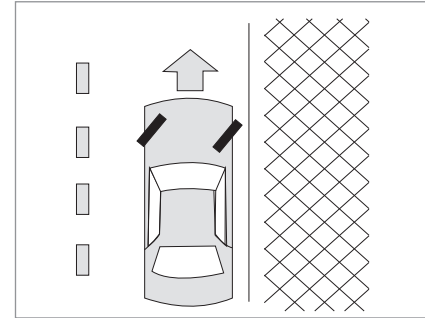
- Когда передняя часть обращена в сторону спуска, поверните рулевое колесо в сторону тротуара, медленно приблизьтесь к тротуару, чтобы коснуться передним колесом бордюра.



- Когда передняя часть обращена в сторону подъема, поверните рулевое колесо электромотоцикла в сторону проезжей части, и медленно приблизьтесь к тротуару, чтобы коснуться колесом бордюра.



- При отсутствии бордюра поверните руль сторону от проезжей части, чтобы избежать съезда на проезжую часть дороги.



ВОЖДЕНИЕ ЗИМОЙ

Предупреждение

- Водите с осторожностью на скользких дорогах. Скользкая дорога увеличивает тормозной путь, колеса стремятся к проскальзыванию и пробуксовке. Следует избегать резкого ускорения, экстренного торможения и вождения на высокой скорости.
 - На зимней дороге ускоряется износ шин и могут возникать другие проблемы. Чтобы уменьшить вероятность неисправностей зимой, воспользуйтесь следующими рекомендациями:
1. Предотвращение замерзания дверных замков. Для этого в замочную скважину можно впрыснуть противогололедную жидкость или глицерин. Если замочная скважина покрыта льдом, распылите на нее противогололедную жидкость, чтобы удалить лед. Если внутренняя часть замочной скважины замерзла, ключ следует нагреть, чтобы растопить ледяной покров. Будьте осторожны, чтобы не обжечься при прогревании ключа.
 2. Используйте рекомендованную незамерзающую жидкость для стекоомывателя. Чтобы предотвратить замерзание жиклеров распыления омывающей жидкости, используйте чистящее незамерзающее средство,

согласно инструкциям на упаковке. Уполномоченный центр «Москвич» по послепродажному обслуживанию может предоставить вам незамерзающую жидкость для очистки стекол.

3. Не допускайте скопления льда или снега на днище и в колесных арках. В некоторых случаях в колесных арках может скапливаться снег или лед, препятствующие вращению колес. осмотрите нижнюю часть электромобиля.
4. Не допускайте замерзания стояночного тормоза. В некоторых случаях снег или лед, скапливающиеся в колесных тормозных механизмах и в направляющих элементах приводных тросов, могут заморозить стояночный тормоз. Свяжитесь с уполномоченным центром послепродажного обслуживания «Москвич».
5. Оборудование для экстренных случаев.

В соответствии с погодными изменениями, вам нужно иметь при себе соответствующее аварийное оборудование, такое как цепи противоскольжения, буксировочные ремни и цепи, фонарики, аварийные запасные шины, лопаты, перемычки, оконные скребки, перчатки, напольные покрытия, рабочую одежду и коврики.

ГИПНОЗ ДЛИТЕЛЬНОГО МОНОТОННОГО ДВИЖЕНИЯ

На плавной дороге можно видеть лишь одни и те же пейзажи, слышать лишь монотонный звук шин или шум ветра. Это может вызвать у водителя сонливость. Это дорожный гипноз. Следуйте советам ниже, чтобы избежать этого явления: Убедитесь, что салон хорошо проветривается, а внутренняя обстановка комфортна.

- Не смотрите долгое время в одном направлении. Регулярно проверяйте зеркала и показания приборов.
- Если чувствуете сонливость, остановитесь и отдохните.

Экстренные случаи

Аварийное отключение электрической системы.....	172
Шины.....	172
Ремонт шин.....	172
Предотвращение повреждения шин	172
Инструкции по использованию средства для ремонта шин	173
Запуск двигателя от внешнего источника питания	177
Разрядка батареи питания	178
Буксировка электромобиля	178
Если электромобиль застрял	180
Устройство механической разблокировки	180

01

02

03

04

05

06

07

08

09

10

11

12

В отличие от автомобилей на традиционном топливе, электромобиль имеет особые факторы опасности, такие как тяговая батарея и высокое напряжение. Если возникает чрезвычайная ситуация, как, например, сильное столкновение, пожар или затопление, необходимо предпринять соответствующие шаги для принятия мер экстренного реагирования, чтобы обеспечить безопасность находящихся внутри людей.

АВАРИЙНОЕ ОТКЛЮЧЕНИЕ ЭЛЕКТРИЧЕСКОЙ СИСТЕМЫ

При вождении в случае экстренной ситуации электрическая система должна быть обесточена.

Выполнить следующее:

- Отключить питание.
- Находящимся в салоне быстро покинуть его.

ШИНЫ

РЕМОНТ ШИН

Предупреждение

- Руководствуйтесь инструкциями для временного ремонта проколотой шины. После ремонта скорость не должна превышать 80км/ч.
- После ремонта шины герметиком для шин, незамедлительно обратитесь в уполномоченный центр «Москвич» по послепродажному обслуживанию для проверки, ремонта или замены шины.



Внимание

- Не допускайте повреждения контейнера со средством для ремонта шин во время хранения или использования и держите в сухости ящик с инструментами и герметиком.
- Средство для ремонта шин предназначено только для автомобильных шин. Им можно накачивать шины и проверять давление в шинах. Используйте бортовой источник питания 12В.
- Случаи, когда нельзя применять средство для ремонта шин:
 - У герметика для шин заканчивается срок годности;
 - Диаметр или длина повреждения шины превышает 6мм;

- Края шины повреждены;
- При большой потере давления в шинах;
- Поврежден диск колеса;
- Имеет место утечка воздуха из двух или более шин.

ПРЕДОТВРАЩЕНИЕ ПОВРЕЖДЕНИЯ ШИН

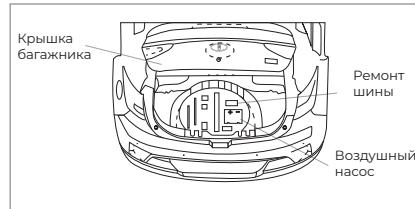
Если шины электромобиля повреждены и невозможно продолжить движение, следуйте рекомендациям ниже и обратитесь в авторизованный центр послепродажного обслуживания «Москвич» как можно быстрее.

1. Включите аварийную сигнализацию.
2. Припаркуйте электромобиль в безопасном месте с твердой поверхностью и небольшой интенсивностью дорожного движения.
3. Включите стояночный тормоз и отключите электропитание электромобиля.
4. Все пассажиры должны быть высажены и находиться на безопасном расстоянии.
5. Установите на дороге треугольный знак аварийной остановки в соответствии с требованиями правил дорожного движения. Нарушения этих мер безопасности может привести к повреждению электромобиля или причинению вреда здоровью людей.

ИНСТРУКЦИИ ПО ИСПОЛЬЗОВАНИЮ СРЕДСТВА ДЛЯ РЕМОНТА ШИН

Средство для ремонта шин включает насос и бутылку с жидкостью. При использовании средства, обратите внимание на следующие пункты, касающиеся безопасности:

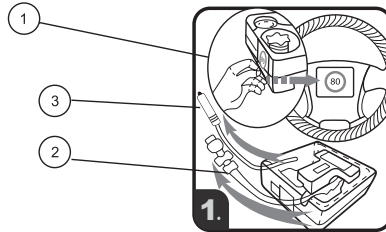
- Использовать средство только для шин данной модели. Если вы ремонтируете другие шины, они могут взорваться из-за сжатого газа, вызвав серьезные повреждения или увечья. Остановите электромобиль в безопасном месте, чтобы не мешать движению и безопасно воспользоваться средством для ремонта шин. Включите стояночный тормоз и убедитесь в неподвижности электромобиля.
- Не извлекайте посторонние предметы, которые попали в шину, такие как гвозди, шурупы, чтобы не ухудшить повреждение шины.
- Пользуясь ремонтным средством, соблюдайте осторожность.
- Время работы воздушного насоса не должно превышать 10 минут; иначе существует опасность перегрева.
- Когда герметик на исходе, замените его новой бутылкой герметика.



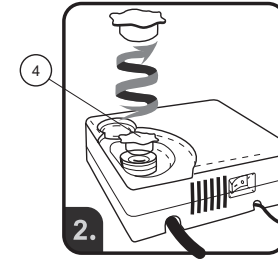
Этапы выполнения:

Этап 1: Накачайте шины воздухом и герметиком

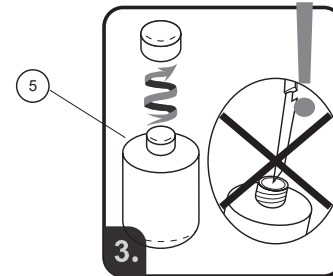
1. Снимите этикетку ① с пометкой о максимальной допустимой скорости на корпусе компрессора и приклейте ее к рулевому колесу или панели приборов на видном месте.



2. Вытяните шланг для накачивания ② и штепсель питания ③ в корпусе компрессора.

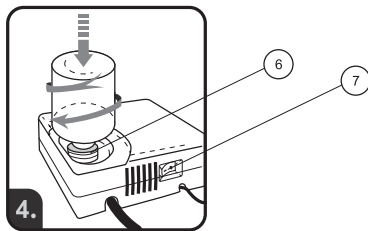


3. Открутите оранжевый колпачок ④ и красный колпачок ⑤ бутылки с герметиком и сохраните оранжевый колпачок.



ЭКСТРЕННЫЕ СЛУЧАИ

4. Заверните бутылку с герметиком по часовой стрелке, пока она не защелкнется в фиксирующем пазу ⑥.



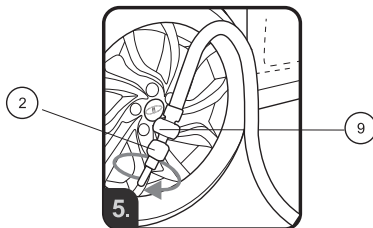
Предупреждение

- Сохраняйте целостность пломбы бутылки. После того, как бутылка винчена в держатель для бутылки, он проткнет защитную пленку бутылки.
- Избегайте контакта с герметизирующей жидкостью

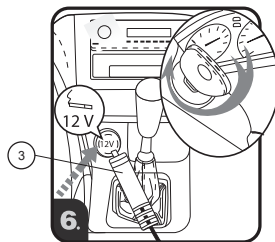
5. Отвинтите колпачок сердечника воздушного клапана.

Предупреждение

- Перед тем, как накачать шину, проверьте боковину шины. При обнаружении трещин, вздутий или подобных повреждений не накачивайте шину.



6. Снимите защитный колпачок на конце надувного шланга и завинтите шланг ② на вентиль шины так, чтобы клапан для сброса давления ⑨ был закреплен.



7. Убедитесь, что переключатель компрессора ⑦ установлен на «0» (питание выключено), а клапан сброса давления ⑨ закрыт.

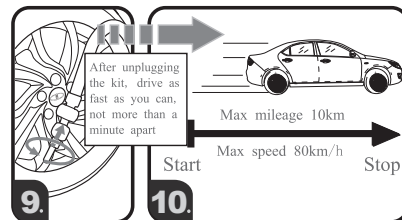
8. Вставьте штепсель ③ в розетку для электроаксессуаров в салоне.

9. Включите питание.

10. Установите переключатель компрессора ⑦ в положение «I» (питание включено)

Предупреждение

- При накачивании не стойте рядом с шиной. Обратите внимание на боковину шины. При появлении трещин, вздутий или подобных повреждений выключите компрессор и откройте клапан сброса давления, чтобы выпустить воздух. В этом случае дальнейшее использование шины запрещено.





Внимание

- При заливке герметика для шин через сердечник клапана шины показание манометра может увеличиться до 600 кПа, но давление снова упадет примерно через 30 секунд. Это нормальное явление.

11. Давление в шинах должно быть накачано до значения от минимум 180 кПа до максимум 300 кПа в течение 10 минут. Выключите компрессор и прочитайте значение давления в шинах, отображаемое на манометре. Если оно превышает 180 кПа, выполните следующие действия: Выньте вилку шнура питания из розетки для электроаксессуаров.

- Быстро отвинтите надувной шланг от вентиля шины, установите защитный колпачок и затяните колпачок сердечника клапана шины.
- Не откручивайте бутылку с герметиком во избежание случайного вытекания остатков герметика. Храните комплект для накачивания шин надлежащим образом и используйте снова.



Предупреждение

- Если давление в шине не достигает 180 кПа в течение 10 минут, шина может быть серьезно повреждена и не подлежит временному ремонту. Использование шины запрещено. Обратитесь в уполномоченный центр послепродажного обслуживания «Москвич».

12. Немедленно запустите двигатель и совершите поездку на расстояние около 3 км, чтобы герметик загерметизировал место повреждения. Время вождения не должно превышать 10 минут, а скорость не должна превышать 80 км/ч.



Предупреждение

- Если во время движения электро-мобиля возникает сильная вибрация, нестабильность рулевого управления или шум, снизьте скорость, припаркуйтесь в безопасном месте и повторно проверьте шину и давление в ней. Если давление в шинах ниже 130 кПа или шина имеет трещины, вздутия или аналогичные повреждения, дальнейшее использование этой шины запрещено. Обратитесь в авторизованный сервисный центр «Москвич».

ЭТАП 2: ПРОВЕРКА ДАВЛЕНИЯ В ШИНЕ

Остановите электромобиль, проехав около 3 км. Чтобы проверить давление в шинах, выполните следующие действия:

1. Снимите защитный колпачок с конца надувочного шланга и накрутите его на вентиль пропускающей шины.
2. Считайте на манометре значение давления в шинах. Переключатель компрессора установите на «0».

Предупреждение

- Если давление в шине ниже 130 кПа или шина имеет трещины, вздутия или аналогичные повреждения, дальнейшее использование этой шины запрещено. Обратитесь к авторизованному дилеру «Москвич».
- Если давление в шине выше 130 кПа, выполните приводимые ниже действия для регулировки давления шин до указанного значения (220±10 кПа).

3. Вставить штепсель в розетку для электроаксессуаров.
4. Включить питание.
5. Переключатель компрессора установите в положение «I», и шина будет накачиваться до требуемого давления воздуха.
6. Выключите компрессор и считайте значение давления в шине. Если давление слишком высокое, используйте клапан выпуска воздуха, чтобы довести давление в шине до указанного значения.
7. Выньте из розетки, отсоедините шланг и установите колпачок вентиля шины.
8. Не открывайте бутылку с жидкостью, уберите комплект в надлежащее место.

Предупреждение

- После применения герметизирующей жидкости скорость электромобиля не должна превышать 80 км/ч, а пробег не должен превышать 200 км. Поврежденную шину необходимо заменить как можно скорее. Не продолжайте движение при сильной вибрации, неустойчивом управлении, или шуме во время езды.

Примечание

- При замене шин в авторизованном центре послепродажного обслуживания «Москвич» сообщить персоналу об использовании комплекта для накачивания шин.
- Рекомендуется заменять герметик шин и надувочный шланг.

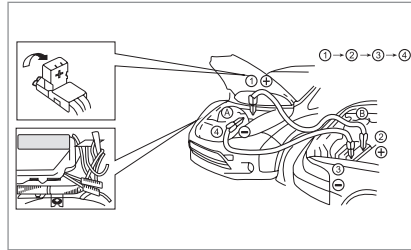
ЗАПУСК ДВИГАТЕЛЯ ОТ ВНЕШНЕГО ИСТОЧНИКА ПИТАНИЯ

Пуск от внешнего источника предназначен для подачи питания на низковольтную электрическую систему через внешний источник питания в случае разрядки аккумуляторной батареи 12 В для запуска двигателя. Если батарея разряжена, зарядите ее как можно скорее.

Предупреждение

- Неправильный запуск от внешнего источника очень опасен и может привести к повреждению электрооборудования или телесным травмам.
- 12-вольтовая свинцово-кислотная аккумуляторная батарея выделяет взрывоопасный газ водород. Не допускайте вблизи открытого пламени.
- Не подвергайтесь воздействию электролита. Электролит вызывает коррозию и может вызвать сильные ожоги. При воздействии промойте большим количеством воды как можно скорее.
- Держите батарею вдали от детей.
- Аккумуляторная батарея, используемая в качестве внешнего источника, также должна быть 12-вольтовой, иначе она повредит электрооборудование.
- При запуске двигателя от внешнего источника надевайте защитные очки. Не наклоняйте 12В батарею.

Этапы запуска от внешнего источника:



- Если в качестве внешнего источника используется аккумуляторная батарея, установленная на другом автомобиле (B), припаркуйте его так, чтобы обе аккумуляторные батареи (A и B) были как можно ближе, но не касались друг друга.
- Обеспечьте неподвижность обоих транспортных средств.
- Выключите все вспомогательные электросистемы в автомобиле-доноре B (фары, кондиционер воздуха, т.д.).
- Выключите зажигание электрооборудования B.
- Соедините полюса двух батарей в последовательности ① – ② – ③ – ④.

Внимание

- Положительная клемма электрооборудования B подключается к положительной клемме 12-вольтовой батареи A, а отрицательная клемма батареи B подключается к корпусу электрооборудования A. Нельзя подключать ее к отрицательной клемме A. В противном случае электрооборудование 12В свинцово-кислотная батарея может перегреться или дать трещину, а электролит вытечет.

ЭКСТРЕННЫЕ СЛУЧАИ

Запустите двигатель электромобиля В, который начнет заряжать свинцово-кислотную батарею электромобиля А.

После включения вашего электромобиля А осторожно отсоедините провода в обратном порядке ④ – ③ – ② – ① и держите электромобиль А в состоянии готовности READY более 20 минут, чтобы зарядить 12В батарею.



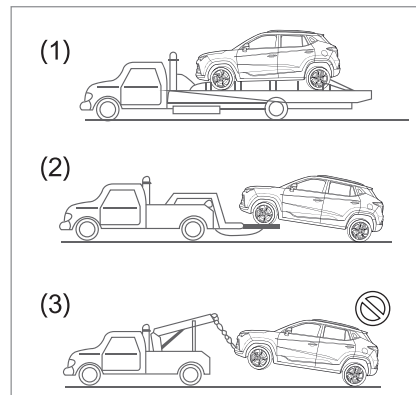
Внимание

- Если электромобиль А не включается, нажмите переключатель питания, отключив двигатель электромобиля от питания, подождите 10 секунд и снова запустите. Если это не помогло перевести электромобиль в состояние ГОТОВНОСТИ (READY), немедленно обратитесь в авторизованный центр послепродажного обслуживания «Москвич».

РАЗРЯДКА БАТАРЕИ ПИТАНИЯ

Когда индикатор заряда батареи показывает «--», это означает, что оставшийся заряд питания очень ограничен. Припаркуйтесь в безопасном месте и свяжитесь со службой помощи на дороге. Отключите питание электромобиля и ожидайте помощи во избежание полного разряда аккумуляторной батареи.

БУКСИРОВКА ЭЛЕКТРОМОБИЛЯ



При необходимости буксировки электромобиля обратитесь в авторизованный центр «Москвич» или в специализированную компанию, занимающуюся транспортировкой автомобилей. Неправильные способы буксировки могут повредить электромобиль.

Существуют два общепринятых способа буксировки, можно выбрать один из них: Устройство с наклоняемой платформой — Оператор поднимает ваш электромобиль на грузовую платформу. Это наилучший способ транспортировки вашего электромобиля, как показано на Рис.1

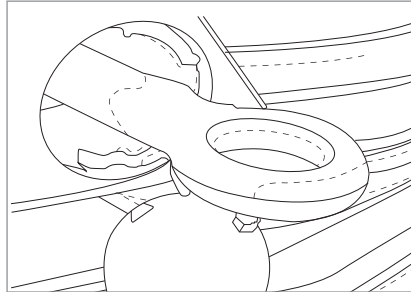
Буксировка способом частичной погрузки только одной (передней) оси: на подъемную платформу устанавливаются только передние колеса, а задние колеса остаются на земле. Это приемлемый метод буксировки вашего электромобиля. см. Рис. (2).

У вашего электромобиля – привод на передние колеса. Если ваш электромобиль нельзя полностью погрузить на грузовую платформу, используется способ частичной погрузки. Если из-за повреждений катиться по земле должны передние колеса, при буксировке необходимо соблюдать следующие условия:

1. Отключить аварийный выключатель высокого напряжения и отсоединить трехфазный разъем между двигателем и контроллером двигателя.
2. Выключить стояночный тормоз.
3. Поставить селектор трансмиссии в нейтральное положение N.
4. Выключатель питания установить в положение ACC для разблокировки рулевого колеса.

Буксировка способом подвешивания передней части электромобиля на стальных тросах с крючками на концах, которые подвешиваются к деталям рамы или подвески, запрещена. В таком случае можно серьезно повредить подвеску или кузов вашего электромобиля. Этот метод не приемлем, см. Рис. (3).

При отсутствии специализированного эвакуатора можно воспользоваться способом буксировки на гибкой или жесткой сцепке, при которой автомобиль-тягач тянет неисправный электромобиль за трос или кронштейн, прикрепленный к буксировочной проушине, завернутой в специальное резьбовое отверстие в несущем элементе кузова в его нижней части спереди. Положение буксировочной проушины показано на рисунке ниже:



Внимание

- Перед буксировкой электромобиля квалифицированный обслуживающий персонал должен осмотреть его и определить, можно ли его буксировать. Стояночный тормоз должен быть отключен: нажмите и удерживайте переключатель стояночного тормоза, пока не замигает индикатор переключателя.

ЕСЛИ ЭЛЕКТРОМОБИЛЬ ЗАСТРЯЛ

Если электромобиль застрял в снегу, грязи, яме или на другой мягкой поверхности, выполните следующее:

Поверните рулевое колесо влево или вправо, чтобы разгладить поверхность вокруг колеса.

Несколько раз начинайте движение взад-вперед, чтобы максимально уменьшить пробуксовку колес и слегка нажмите на педаль акселератора.

Если вы все же не можете выбраться после нескольких попыток, необходимо воспользоваться буксировкой.



Внимание

- Прежде чем выйти салона, проверьте, нет ли рядом людей или препятствий, так как электромобиль может резко тронуться вперед или назад, что может привести к повреждению. Чтобы избежать повреждения электродвигателя или других узлов, соблюдайте следующие рекомендации при попытке вызволить застрявший электромобиль:
- Не нажимать на педаль акселератора во время переключения передач.
- Избегайте пробуксовки колес.
- Если колеса будут буксовать на высоких оборотах, шина может быть повреждена, что может привести к травмированию людей, а двигатель или другие части электромобиля могут перегреться, что приведет к возгоранию или другим повреждениям моторного отсека. В любом случае следует стараться избегать пробуксовки колес. Обратите внимание на спидометр и не допускайте превышения скорости 48 км/ч или непрерывного буксования в течение 30 с.

УСТРОЙСТВО МЕХАНИЧЕСКОЙ РАЗБЛОКИРОВКИ

Если механический замок разъема для медленной зарядки поврежден, это приведет к блокировке штепселя для зарядки. Откройте капот и потяните на себя петлю тросика аварийной разблокировки замка разъема зарядки со стороны переднего левого крыла, пока не услышите щелчок и гнездо зарядки не будет разблокировано. При ощущении ненормальной работы замка немедленно обратитесь в авторизованный сервисный центр послепродажного обслуживания «Москвич».

Обслуживание экстерьера

Чистка экстерьера.....	182
Уход за окрашенными деталями.....	182
Повреждение окраски	183
Полировка и вождение	183
Стекла	184
Днище кузова.....	184
Колеса.....	184
Чистка салона.....	185
Защита от коррозии	186
Основные причины коррозии	186
Коррозия, обусловленная влажностью.....	187
Предотвращение возникновения ржавчины.....	187

01

02

03

04

05

06

07

08

09

10

11

12



ЧИСТКА ЭКСТЕРЬЕРА

Чтобы поддерживать хороший внешний вид автомобиля, регулярно проводите его чистку. Ставьте автомобиль в гараж или в прохладном месте или накрывайте его автомобильным чехлом, чтобы защитить его от солнечных лучей.

Будьте осторожны, чтобы не поцарапать лакокрасочное покрытие, когда будете накрывать или снимать чехол. Когда вы столкнетесь со следующими ситуациями, вовремя проведите очистку:

После дождя, содержащего кислотные вещества;

После движения по прибрежным дорогам;

Когда на поверхность кузова попали загрязняющие вещества, такие как угольная зола, грязь, птичий помет, листья, металлические отходы и насекомые.



Внимание

- Когда используете чистящие или полирующие средства, внимательно прочитайте все предупреждения и примечания на этикетках, и следуйте этим указаниям. Некоторые чистящие средства относятся к опасным, например, могут вызывать коррозию, быть ядовитыми, воспламеняющимися или взрывоопасными. Пользуйтесь ими с осторожностью и храните правильно. Не используйте следующие вещества для чистки автомобиля:
 - Легкое горючее
 - Бензол
 - Бензиновый растворитель
 - Тетрахлорид углерода
 - Ацетон
 - Скипидар
 - Растворитель
 - Средство для полировки ногтей

УХОД ЗА ОКРАШЕННЫМИ ДЕТАЛЯМИ

Для лучшей защиты лакокрасочного покрытия кузова и предотвращения ржавчины кузов следует мыть теплой или холодной водой не реже одного раза в месяц. Своевременно очищайте кузов и колесные арки после езды за городом. Обратите особое внимание на тщательное удаление всей соли, пыли, грязи и других примесей. Если на поверхность лака налипли насекомые, смола, листья, птичий помет, промышленные загрязнители и тому подобные отложения, рекомендуется использовать теплое чистящее средство, не содержащее мыла, и тщательно смыть теплой водой или холодной водой. Не оставляйте мыло на поверхности лакокрасочного покрытия.

Предупреждение

- Не промывайте моторный отсек водой. Это может привести к тому, что вода попадет в электронные блоки и электрические разъемы, лампы и вспомогательные устройства, что ослабит их, повлияет на нормальное использование. Это также может привести к попаданию воды и влаги в разъемы высокого и низкого напряжения, что приведет к короткому замыканию. Это может вызвать сильное поражение электрическим током или ожог, что может вызвать серьезные травмы и даже смерть. После мойки электрооборудования проверьте эффективность торможения на низкой скорости, чтобы убедиться, что это не повлияло на эффективность торможения.

Примечание

- Стыки и створки дверей, кузовные панели и колесные арки уязвимы перед воздействием солевых веществ на дороге. Мойте их регулярно.
- Не оставляйте пятна воды на кузове, вытирайте насухо.

ПОВРЕЖДЕНИЕ ОКРАСКИ

Если на окрашенных поверхностях имеются вмятины, трещины или глубокие царапины, их следует немедленно отремонтировать. Незащищенный металл подвержен коррозии и требует больших затрат на ремонт.

Для ремонта дефектов окраски и повреждений кузова необходимо обращаться в авторизованные центры послепродажного обслуживания «Москвич».

Внимание

- Не используйте сильные щелочные мыльные средства, химические очистители, или горячую воду и не мойте электрооборудование, когда температура поверхности кузова очень высокая. Для приобретения деталей и материалов для ремонта необходимо обращаться в центр послепродажного обслуживания «Москвич».
- Используя струю воды для мытья боковых окон и дверей электрооборудования, не допускайте просачивания воды внутрь и намокания салона.

ПОЛИРОВКА И ВОЩЕНИЕ

Регулярная полировка позволяет удалить отложения, на кузовных деталях. После полировки для защиты краски кузова используется высококачественный воск. Перед полировкой или нанесением воска помойте и высушите электрооборудование.

Внимание

- Не используйте сухую ткань для удаления пыли или грязи с кузова, чтобы предотвратить повреждение краски.
- Запрещается использовать для мытья кузова паровое и щелочное мыло; запрещается использовать хромированные полироли и полированные алюминиевые накладки, чтобы предотвратить повреждение отделки и колес.



СТЕКЛА

Чтобы обеспечить хороший обзор, стекла следует часто мыть. Используйте специальный очиститель для стекол, который можно приобрести в официальных сервисных центрах «Москвич». При воздействии солнечных лучей на поверхности стекла образуется тонкая пленка, которую можно удалить с помощью средства для мытья стекол и мягкой ткани.



Внимание

- Не используйте острые инструменты, агрессивные чистящие средства или дезинфицирующие средства, содержащие хлор, при очистке внутренней поверхности стекол. В противном случае это может поцарапать или разьесть стекло, повредить электрические проводники, радиоантенны и устройства для разморозки.

ДНИЩЕ КУЗОВА

Коррозионно-активные вещества, используемые в зимнее время для борьбы с обледенением поверхности дорог, могут прилипать к днищу кузова. Если вовремя их не удалить, даже если произведена обработка антикоррозийным средством, это ускорит появление ржавчины на элементах днища кузова. Тщательно промойте днище и колесные арки не реже одного раза в месяц теплой или холодной водой, особенно при движении за городом и в конце каждой зимы. Поскольку грязь плохо видна, вред будет еще более серьезным, если ее не удалить полностью в процессе мойки. Нижний край двери и пороги имеют сливные отверстия, которые должны быть чистыми и незаблокированными



Предупреждение

- После мойки электромашины проверьте эффективность торможения на низкой скорости, чтобы проверить, не снизилась ли она. Если мойка повлияла на эффективность торможения, сбросьте скорость и осторожно нажимайте на педаль тормоза, пока тормоза не станут сухими.

КОЛЕСА

Регулярно мойте колеса, чтобы они оставались чистыми. Для очистки колес используйте губку, наполненную мягким мылом или моющим средством.

- При замене шины или очистке нижней части кузова очистите внутреннюю часть колеса.
- Регулярно очищайте диски и колпаки колес, особенно зимой после езды по дорогам, покрытым солью, своевременно мойте колеса.
- Если зимой вы часто ездите по дорогам, покрытым солью, рекомендуется покрыть колеса воском, чтобы избежать коррозии.



Внимание

- Не используйте алюминиевые или гофрированные щетки, содержащие сильные кислоты или сильные щелочи, для очистки алюминиевых колес или колесных колпаков;
 - Не мойте колеса при высокой температуре шины;
 - После нанесения на колесо очистителя, промойте его водой в течение 15 минут.

ЧИСТКА САЛОНА

Используйте пылесос или щетку с мягкой щетиной для удаления пыли и накипи с салона, пластиковых деталей и сидений. Протрите внутреннюю поверхность чистой влажной тканью. Вы можете приобрести специальные чистящие средства в центрах послепродажного обслуживания «Москвич».



Внимание

- Не используйте бензол, растворитель или подобные материалы для очистки салона.
- Мелкие частицы пыли могут поцарапать кожаную поверхность, сразу удаляйте пыль. Не используйте хозяйственное мыло, воск, полироль, масла, чистящие средства, растворители, так как они могут повредить кожу.
- Не используйте очиститель для стекол или очиститель для пластмассы для очистки щитка приборов.

Чистка ковров/отделки из ткани

Пылесосы часто используются для удаления пыли с поверхностей обивки салона. Вы можете воспользоваться данной услугой у в центрах послепродажного обслуживания «Москвич».



Внимание

- Внимательно прочитайте инструкции на этикетке к чистящему средству.
- Вытрите пятно, как только оно засохнет.
- Используйте чистую ткань или губку, а также мягкую щетку для удаления пятен.
- Во избежание оставления разводов следует немедленно очистить всю поверхность во избежание образования разводов.

Чистка ткани моющими средствами

Большинство пятен легко удалить содой. При очистке соблюдайте следующие рекомендации:

Очистите небольшую поверхность в незаметном месте, и убедитесь, что чистящее средство не влияет на цвет материала обивки.

- Используйте мягкую белую салфетку для удаления жидких пятен и пылесос или щетку с мягкой щетиной для удаления твердых пятен.
- Нанесите чистящее средство на мягкую белую салфетку. Не распыляйте непосредственно на ткань.
- При очистке всей поверхности избегайте намочания материала обивки.
- Ведите очистку от краев к центру пятна, чтобы не оставить разводов.
- Каждый раз, когда салфетка пачкается, ее следует заменить другой чистой.
- После того, как пятно исчезнет, используйте чистую, мягкую, белую сухую ткань, чтобы высушить этот участок.



ОБСЛУЖИВАНИЕ ЭКСТЕРЬЕРА

Особая очистка обивки

Пятна от томатного соуса, кофе, яиц, фруктовых соков, молока, безалкогольных напитков, рвотных масс, мочи или крови можно удалить содой. Если после очистки все еще имеется неприятный запах, промойте место содой и высушите.

Для загрязнений, вызванных маслами и жирами, используйте специальные чистящие средства и протрите чистой белой тканью. Затем промойте холодной водой и высушите.

Очищение кожаных деталей

Смочите мягкую салфетку в теплой воде, промойте нейтральным мылом или мылом для кожи, высушите естественным путем, не сушите нагревателем.

Если вы столкнулись со стойкими пятнами, используйте чистящее средство для кожи. Использование масел, красок, чистящих растворителей или абразивных чистящих средств, полиролей для мебели или кремов для обуви запрещено.

Чистка приборной панели

Для очистки поверхности приборной панели используйте только pH-нейтральное мыло и воду. Не используйте спреи, содержащие кремний и парафин, которые могут вызывать блики на лобовом стекле, которые даже при определенных условиях могут серьезно ухудшить прозрачность стекла.

Чистка внутренних деталей из пластика

Используйте только мягкую салфетку или губку для мытья в мягкой мыльной воде. Химические компоненты универсальных чистящих средств могут повлиять на блеск поверхности.

Чистка уплотнений для дверей и окон

Нанесите смазку на уплотнение чистой тканью. Силиконовая смазка повышает долговечность и герметичность уплотнительных полос для дверей и окон, а также предохраняет их от прилипания или «скрипа». Если погода холодная и влажная, смазку следует наносить часто.

ЗАЩИТА ОТ КОРРОЗИИ

В производстве вашего электромобиля использовались современные материалы и передовые технологии для борьбы с коррозией, но он тем не менее требует вашего ухода.

Поверхности деталей ходовой части могут покрываться слоем коррозии, но это не повлияет на надежность

ОСНОВНЫЕ ПРИЧИНЫ КОРРОЗИИ

Когда электромобиль долгое время хранится в местах, где он подвергается воздействию солевого тумана, пыли и влаги, особенно, если внешний слой краски поцарапан или защитный слой изношен ездой по камням, гравию, имеет потертости и вмятины, металл теряет свою защиту и подвергается воздействию факторов внешней среды. Если вы проживаете в районе, где электромобиль особо подвержен коррозии, чрезвычайно важно принимать своевременные меры для борьбы с коррозией.

Распространенными причинами коррозии являются измельченная соль, пыль, химические вещества, морской воздух и промышленные загрязнители.

КОРРОЗИЯ, ОБУСЛОВЛЕННАЯ ВЛАЖНОСТЬЮ

Транспортные средства подвергаются ржавчине во влажных условиях.

Влага, постепенно испаряющаяся из почвы, попадает на электромобиль, это может ускорить образование ржавчины. Высокие температуры также могут ускорить появление ржавчины в местах скопления влаги и загрязнений. Регулярно мойте электромобиль и очищайте его от загрязнений.

ПРЕДОТВРАЩЕНИЕ ВОЗНИКНОВЕНИЯ РЖАВЧИНЫ

Содержание электромобиля в чистоте:

Лучший способ предотвратить появление ржавчины – содержать электромобиль в чистоте, регулярно удалять с него загрязнения.

- Если вы живете в районах, где местные условия способствуют коррозии, например, с посыпанными солью дорогами, на морском побережье, в промышленных загрязненных районах, под кислотными дождями и т.д. Вам необходимо усилить меры по предотвращению появления ржавчины. Рекомендуется регулярно чистить днище кузова и колесные арки.

- При очистке днища электромобиля особое внимание уделяйте труднодоступным снаружи частям. Полностью удаляйте пятна, если лишь смочить деталь без тщательной промывки, это ускорит ржавчину. Мойка струей воды с предварительным нанесением очищающих средств особенно эффективна для удаления грязи и ржавчины.
- Отмывайте нижние кромки дверей, пороги и т.д.

Дренажные отверстия должны оставаться открытым.

- **Содержите окрашенные компоненты и молдинг в хорошем состоянии:** царапины или поврежденные поверхности должны быть немедленно покрыты лаком, чтобы защитить эти места от коррозии. Если металл оголен, обратитесь в авторизованный центр послепродажного обслуживания «Москвич» для ремонта.
- **Поврежденные детали из листового металла:** Если при кузовном ремонте детали необходимо отремонтировать или заменить, для защиты новых деталей от коррозии необходимо использовать подходящие антикоррозионные материалы для предотвращения ржавчины.

- **Уход за салоном:** влага может скапливаться под ковром и вызывать коррозию. Регулярно проверяйте ковер и убедитесь, что он сухой. Если жидкость пролилась или вытекла, ее следует очистить и тщательно высушить.
- **Держите гараж в сухости:** Никогда не оставляйте электромобиль в слишком проветриваемом или плохо проветриваемом гараже, где электромобиль может заржаветь. Если электромобиль моется в гараже или он заезжает в гараж с налипшим на нем снегом, льдом, водой и грязью, его коррозия может ускориться.

Техобслуживание

Основные требования.....	190	Жидкость для стеклоомывателя	195
Регулярный техосмотр.....	190	12В свинцово-кислотная батарея	196
Осмотр экстерьера.....	190	Щетки стеклоочистителя.....	196
Осмотр салона.....	191	Замена щеток стеклоочистителя.....	196
Проверка передней части кабины и всего электромобиля.....	192	Щетки переднего стеклоочистителя.....	196
Безопасность при техобслуживании.....	193	Щетки заднего стеклоочистителя	196
Система охлаждения.....	193	Тормозная система	198
Проверка системы охлаждения.....	193	Предохранитель.....	198
Тормозная жидкость.....	194	Замена элемента питания пульта дистанционного управления	198
Рекомендованный тип тормозной жидкости.....	194	Фары	200
Проверка уровня тормозной жидкости	195	Колеса и шины.....	200

01

02

03

04

05

06

07

08

09

10

11

12



ОСНОВНЫЕ ТРЕБОВАНИЯ

Чтобы избежать поломок и поддерживать электромобиль в хорошем рабочем состоянии, необходимо плановое техническое обслуживание и регулярные проверки:

Плановое техническое обслуживание - это систематический осмотр и подтверждение состояния электромобиля, а также плановая замена расходных материалов и изнашиваемых деталей после того, как он проехал определенный период времени или пробег. Пожалуйста, ознакомьтесь с правилами гарантии и технического обслуживания электромобиля.

Регулярные проверки – это осмотр и обслуживание электромобиля до и после каждого его использования.

РЕГУЛЯРНЫЙ ТЕХОСМОТР

Пользователям необходимо проводить регулярные проверки электромобиля во время ежедневного использования. Если во время эксплуатации электромобиля вы обнаружите посторонние звуки, вибрации и запахи, пожалуйста, обратитесь к авторизованному дилеру «Москвич».

ОСМОТР ЭКСТЕРЬЕРА

Перечисленные здесь элементы технического обслуживания следует периодически проверять.

Открывающиеся элементы кузова: Убедитесь, что все дверные замки надежны, смажьте петли, стопорные штифты, роликовые соединения и смазку. Особенно тщательно после езды по дорогам, или в условиях воздействия агрессивных веществ.

Световые приборы: Регулярно очищайте фары, чтобы проверить, является ли направление света нормальным; убедитесь, что передние комбинированные фары, стоп-сигналы, задние фонари, указатели поворота и другие световые приборы работают должным образом и надежно закреплены.

Колесные гайки: Проверьте колеса. Если затяжка гаек ослабла, затяните их.

Вращение колес: Рекомендуется проверять каждые 10 000 километров.

Шины: Проверьте шины на наличие повреждений или чрезмерного износа. При необходимости проверьте давление в шинах с помощью манометра и отрегулируйте давление во всех шинах до указанных значений.

Углы установки колес: Если электромобиль отклоняется от прямолинейного направления движения, или шина неправильно изношена, возможно, потребуется отрегулировать углы установки колес.

Лобовое стекло: Регулярно чистите лобовое стекло. Проверяйте стекло не реже одного раза в шесть месяцев на наличие трещин или других повреждений.

Стеклоочиститель: Если стеклоочиститель работает неправильно, проверьте щетки стеклоочистителя на наличие трещин или износа.

ОСМОТР САЛОНА

Перечисленные ниже элементы следует проверять регулярно:

Педаль акселератора: Проверьте плавность хода педали акселератора, чтобы убедиться, что ей не мешает коврик.

Педаль тормоза: Проверьте, плавно ли работает педаль тормоза, и убедитесь, в отсутствии препятствий для ее перемещения. Если усилие на педали, требуемое для эффективного торможения, возрастает, проверьте работу усилителя тормозов. Если педаль стала мягкой или время торможения или ход педали увеличился, обратитесь в авторизованный сервисный центр «Москвич».

Тормозная система: Проверьте, не отклоняется ли электромобиль при торможении.

Стояночный тормоз: Проверить, когда электромобиль останавливается на наклонной поверхности, удерживается ли электромобиль неподвижно. В противном случае, обратитесь в авторизованный сервисный центр «Москвич».

Сиденья: Проверьте работу регулировочных механизмов, например, регулировку высоты и наклона спинки передних сидений и т.д., убедитесь, что все фиксаторы надежно закреплены; убедитесь, что подголовники плавно перемещаются вверх и вниз.

Ремень безопасности: Проверьте, надежно ли установлены и работают ли различные части каждого ремня безопасности (например, язычок, фиксатор пряжки и втягивающее устройство); проверьте лямки на предмет износа или повреждений.

Рулевое колесо: Проверьте, нет ли сильного или ненормального звука при повороте рулевого колеса.

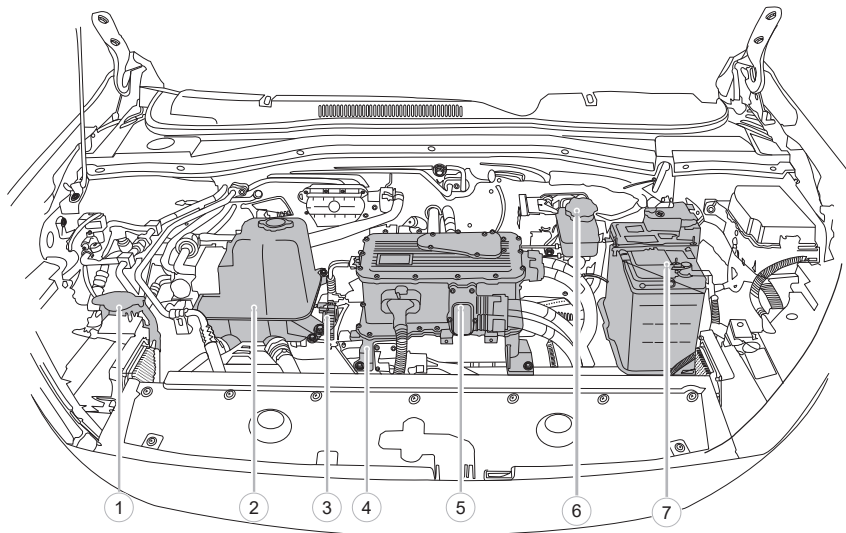
Световые и звуковые сигналы: Убедитесь, что все сигнальные огни и звуковые сигналы находятся в нормальном состоянии.

Воздуховоды и дефлекторы системы вентиляции и кондиционирования воздуха: Включите кондиционер и убедитесь, что воздуховоды и дефлекторы воздушных потоков в салоне работают должным образом.

Стеклоочистители и стеклоомыватели: Проверьте, правильно ли работают стеклоочистители и разбрызгиватели, и убедитесь, что стеклоочистители не оставляют царапин на стеклах.

ПРОВЕРКА ПЕРЕДНЕЙ ЧАСТИ КАБИНЫ И ВСЕГО ЭЛЕКТРОМОБИЛЯ

Моторный отсек



- | | |
|--|--|
| 1. Бачок стеклоомывателя | 5. Распределительная коробка высокого напряжения |
| 2. Расширительный бачок охлаждающей жидкости | 6. Бачок тормозной жидкости |
| 3. Компрессор кондиционера | 7. Низковольтная аккумуляторная батарея 12 В |
| 4. Тяговый электродвигатель и редуктор | |

Пункты, перечисленные ниже, следует часто проверять:

Уровень тормозной жидкости: Убедитесь, что уровень тормозной жидкости находится между отметками максимума и минимума.

Уровень охлаждающей жидкости: Убедитесь, что уровень охлаждающей жидкости находится между отметками максимума и минимума.

Объем жидкости для стеклоомывателя: Проверьте объем жидкости и при необходимости добавьте.

Утечки жидкости: Проверьте, нет ли следов подтеканий каких-либо жидкостей под моторным отсеком. Конденсат, капающий с кондиционера, – это нормально.

Нижняя часть кузова: Регулярно очищайте нижнюю часть кузова.



Внимание

- Пункты, перечисленные ниже, следует часто проверять: Перед проверкой, пожалуйста, выключите выключатель питания. Если температура в моторном отсеке высокая, пожалуйста, дождитесь его охлаждения.

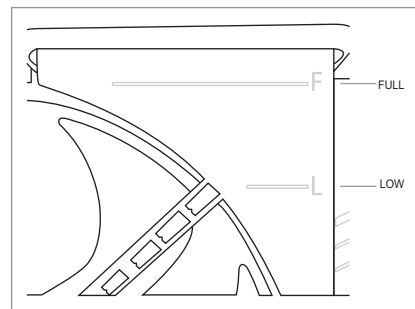
БЕЗОПАСНОСТЬ ПРИ ТЕХОБСЛУЖИВАНИИ

Предупреждение

- Высоквольтная система электромотоцикла находится под напряжением 400 В. После запуска двигателя температура повышается. При осмотре или техническом обслуживании транспортного средства необходимо принять защитные меры и соблюдать следующее:
- Припаркуйте электромотоцикл на ровной дороге, включите стояночный тормоз, затем установите селектор трансмиссии в положение N, запрещено подсоединять или отсоединять аккумуляторную батарею 12 В при включенном питании.
- Выключите питание.
- Вентилятор охлаждения двигателя может включиться в работу в любое время. Пожалуйста, отсоедините отрицательный полюс аккумуляторной батареи 12 В во время технического обслуживания.
- Для технического обслуживания наденьте плотно облегающую одежду, снимите аксессуары, такие как кольца и часы, и наденьте защитные очки. Контакт ключей или металлических принадлежностей с токоведущими частями может привести к поражению электрическим током или ожогам.

- Не обслуживайте, не снимайте, не перемещайте и не заменяйте высоковольтные компоненты, жгуты проводов и разъемы самостоятельно.
- В противном случае это может привести к серьезным ожогам или поражению электрическим током, а также к серьезным травмам или смерти.
- Запрещается залезать под электромотоцикл, поддерживаемый домкратом. Если вам необходимо выполнить какое-либо действие под электромотоциклом, вы должны использовать специальные опоры.
- Не допускайте контакта детей или домашних животных с эксплуатационными жидкостями.
- При замене ламп накаливания, предохранителей или аккумуляторной батареи убедитесь, что вилка для зарядки электромотоцикла вынута из розетки, а пульт управления кондиционером выключен. Выключите питание электромотоцикла, чтобы предотвратить зарядку 12-вольтовой аккумуляторной батареи от тяговой батареи.
- При подключении проводов аккумуляторной батареи 12 В необходимо обращать внимание на полярность. Не подключайте положительный провод к отрицательной клемме или отрицательный провод к положительной клемме.

СИСТЕМА ОХЛАЖДЕНИЯ



ПРОВЕРКА СИСТЕМЫ ОХЛАЖДЕНИЯ

При проверке уровня охлаждающей жидкости температура радиатора совпадает с температурой окружающей среды. Если уровень жидкости падает до «MIN» или ниже, добавляйте холодную жидкость до тех пор, пока уровень жидкости не окажется между «L» (НИЗКИЙ) и «F» (ПОЛНЫЙ). Система охлаждения представляет собой замкнутую систему с небольшой потерей жидкости в процессе эксплуатации. Если уровень охлаждающей жидкости явно снижен, это указывает на возможность утечки из системы. Пожалуйста, свяжитесь с авторизованным центром послепродажного обслуживания «Москвич».

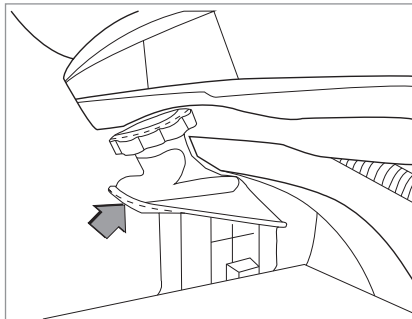
Предупреждение

- При высокой температуре радиатора запрещается открывать крышку заливной горловины во избежание серьезных ожогов из-за выброса пара или горячей жидкости.
- После выключения питания вентилятор охлаждения радиатора может продолжать работать в течение некоторого времени. Не приближайтесь к нему, чтобы избежать травм.

Внимание

- При замене охлаждающей жидкости, пожалуйста, обратитесь в авторизованный центр послепродажного обслуживания «Москвич».
- По возможности используйте один и тот же тип охлаждающей жидкости. При смешивании могут произойти химические реакции, приводящие к нарушению химического состава и эксплуатационных свойств охлаждающей жидкости.
- При попадании охлаждающей жидкости на кузов тщательно промойте его чистой водой. Агрессивная охлаждающая жидкость может повредить окрасочный слой кузова.

ТОРМОЗНАЯ ЖИДКОСТЬ



РЕКОМЕНДОВАННЫЙ ТИП ТОРМОЗНОЙ ЖИДКОСТИ

Рекомендуется тормозная жидкость DOT4.

Предупреждение

- Убедитесь, что вы намереваетесь добавить правильный тип тормозной жидкости и она не загрязнена. Неправильная или загрязненная (например, минеральное масло) тормозная жидкость может повредить уплотнения тормозной системы. В тяжелых случаях это может привести к отказу тормозов.
- Очистите крышку и окружающие детали, прежде чем снимать крышку бачка для тормозной жидкости.
- Тормозная жидкость токсична и должна храниться в недоступном для детей месте.
- Не используйте тормозную жидкость, которая долгое время находилась в открытой емкости.
- При замене и добавлении тормозной жидкости следует соблюдать осторожность, чтобы не допустить попадания тормозной жидкости в глаза. Если тормозная жидкость случайно попала в глаза, немедленно промойте их большим количеством воды и как можно скорее обратитесь к врачу.

ПРОВЕРКА УРОВНЯ ТОРМОЗНОЙ ЖИДКОСТИ

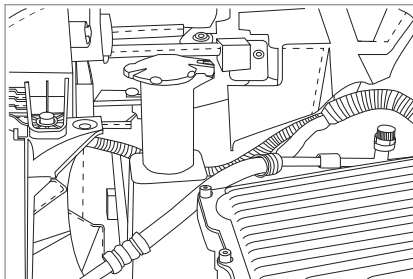
Регулярно проверяйте уровень тормозной жидкости в бачке. Уровень жидкости должен находиться между отметками «MIN» и «MAX» на боковой стороне резервуара. Если уровень жидкости находится на отметке «MIN» или ниже, пожалуйста, долейте тормозную жидкость до уровня, близкого к «MAX», не превышая его. Уровень тормозной жидкости будет снижаться по мере увеличения пробега. Это нормальное явление. Если уровень тормозной жидкости слишком низкий, загорится сигнальная лампа  неисправности тормозной системы; если тормозная жидкость добавляется часто, обратитесь в авторизованный центр послепродажного обслуживания «Москвич».



Внимание

- Если тормозная жидкость попала на окрашенную поверхность, тщательно промойте ее водой. Тормозная жидкость вызывает коррозию и может повредить глянцевую поверхность кузова.

ЖИДКОСТЬ ДЛЯ СТЕКЛООМЫВАТЕЛЯ



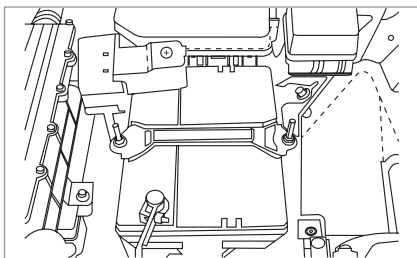
Регулярно проверяйте уровень жидкости для стеклоомывателя и своевременно добавляйте ее. В холодных условиях моющий раствор замерзает и набухает, повреждая резервуар для омывающей жидкости. Запрещается добавлять жидкость для омывателя более чем на три четверти объема.



Внимание

- Используйте специальную стеклоомывающую жидкость в зависимости от времени года.
- Если температура может упасть ниже 0 °С, необходимо использовать незамерзающую жидкость для омывателя.
- Не добавляйте антифриз радиатора в резервуар для жидкости омывателя лобового стекла. Антифриз радиатора может повредить систему омывателя лобового стекла и краску кузова.

12В СВИНЦОВО-КИСЛОТНАЯ БАТАРЕЯ



Электромобиль оснащен не требующей технического обслуживания свинцово-кислотной батареей 12 В. Если вам необходимо ее заменить, пожалуйста, используйте те же характеристики свинцово-кислотных батарей.

Хранение свинцово-кислотной батареи 12 В

Если электромобиль оставлен на длительное хранение, отсоедините отрицательный провод батареи.

Запуск от внешнего источника питания

Запуск электромобиля заключается в подаче питания на низковольтную электрическую систему через внешний источник питания в случае, если свинцово-кислотная батарея разрядится, чтобы перевести электромобиль в режим ГОТОВНОСТИ (READY). Если батарея разряжена, пожалуйста, зарядите ее как можно скорее. Подробности см. в главе IX «Чрезвычайные ситуации».

ЩЕТКИ СТЕКЛООЧИСТИТЕЛЯ

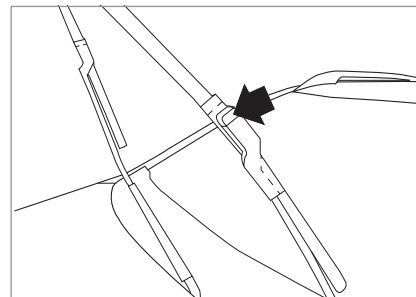


Внимание

- Перед включением стеклоочистителя при низких температурах проверьте, не примерз ли стеклоочиститель к стеклу, в противном случае его электромотор может сгореть.
- Регулярно проверяйте поверхность щеток, чтобы убедиться, что на них не скапливается грязь.
- Наличие льда или других препятствий на стекле во время работы стеклоочистителя может привести к перегоранию двигателя стеклоочистителя.
- Не включайте стеклоочиститель, когда поверхность стекла сухая, это приведет к повреждению поверхности стекла и преждевременному износу щеток.

ЗАМЕНА ЩЕТОК СТЕКЛООЧИСТИТЕЛЯ

ЩЕТКИ ПЕРЕДНЕГО



СТЕКЛООЧИСТИТЕЛЯ

1. Убедитесь, что передний стеклоочиститель выключен, а рычаг стеклоочистителя неподвижен.
2. Поднимите рычаг стеклоочистителя, нажмите кнопку блокировки и вытяните щетку стеклоочистителя вдоль рычага стеклоочистителя.
3. Вставьте новую щетку в рычаг стеклоочистителя, до щелчка.
4. Проверьте, закреплена ли щетка стеклоочистителя на месте, опустите рычаг стеклоочистителя обратно на лобовое стекло.

ЩЕТКИ ЗАДНЕГО СТЕКЛООЧИСТИТЕЛЯ

Чтобы заменить щетку заднего стеклоочистителя, поднимите рычаг стеклоочистителя от заднего стекла, чтобы снять и заменить щетку стеклоочистителя.



Примечание

- Рычаг переднего стеклоочистителя можно поднимать только в том случае, если капот полностью закрыт, в противном случае капот будет поврежден.
- При снятой щетке стеклоочистителя не допускайте падения рычага на стекло, чтобы избежать повреждения стекла.



Предупреждение

- Если щетка стеклоочистителя размазывает грязь или скребет по стеклу, стекло следует очистить средством для мытья стекол. В случае сильных пятен (например, от остатков насекомых) щетки стеклоочистителей также можно чистить мягкой губкой или салфеткой, в противном случае существует риск аварий!

ТОРМОЗНАЯ СИСТЕМА

Если произошло что-либо ненормальное, пожалуйста, немедленно свяжитесь с авторизованным центром послепродажного обслуживания «Москвич».



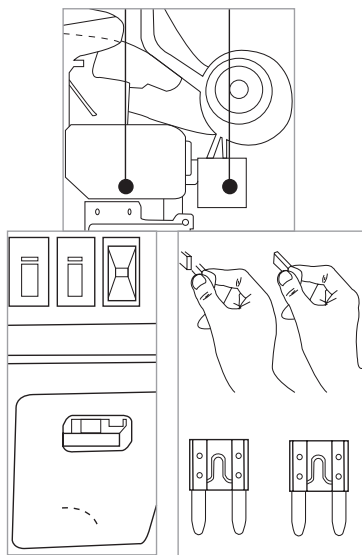
Предупреждение

- Запрещается регулировать высоту педали тормоза и ремонтировать компоненты тормозной системы. Это может повлиять на эффективность торможения электромобиля и привести к серьезным авариям и травмам. Если вам необходимо внести коррективы, пожалуйста, обратитесь в авторизованный центр послепродажного обслуживания «Москвич».
- Электромобиль оснащен передними/задними дисковыми тормозами.
- Зазор дискового тормоза регулируется автоматически, а тормозные колодки снабжены датчиками износа. При максимально допустимом износе тормозных колодок контактные пластины датчиков будут издавать характерный шум при нажатии на педаль тормоза. При несвоевременной замене тормозных колодок на поверхности тормозного диска образуются царапины, даже если педаль тормоза не нажата.

- При определенных режимах движения и погодных условиях во время торможения иногда могут раздаваться легкие скрипы, резкие звуки или другие шумы, что является нормальным явлением и не влияет на работу тормозной системы.

ПРЕДОХРАНИТЕЛЬ

Каждая цепь оснащена предохранителем для предотвращения повреждения цепи, вызванного коротким замыканием или перегрузкой. Если перегорел предохранитель, пожалуйста, обратитесь в авторизованный сервисный центр «Москвич» для определения причины, проверки системы и замены предохранителя. При замене предохранителя используйте предохранитель с тем же номинальным током.



Если какое-либо электрическое оборудование не работает, проверьте соответствующий предохранитель в блоке предохранителей:

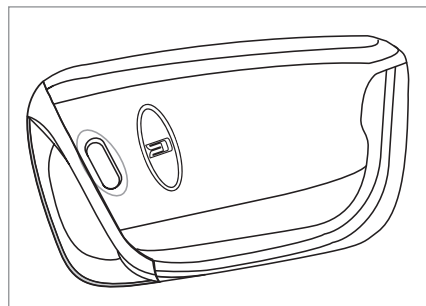
1. Выключите питание.
2. Откройте переднюю крышку и блок предохранителей и с помощью внутреннего зажима коробки извлеките соответствующий предохранитель и проверьте, не перегорел ли он.
3. Если обнаружится, что предохранитель перегорел, проверьте другие предохранители.
4. Установите новый предохранитель. Предохранитель должен хорошо входить и фиксироваться в своем посадочном месте. Если запасного предохранителя нет, вам следует приобрести предохранитель того же размера или использовать аналогичный предохранитель соответствующего номинального тока от других временно неиспользуемых потребителей.



Внимание

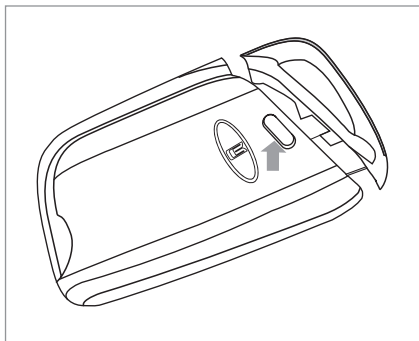
- При замене предохранителя необходимо использовать новый предохранитель с той же или несколько меньшей величиной номинального тока. Не используйте провода или предохранители с высоким номинальным током, в противном случае могут возникнуть серьезные повреждения и опасность возгорания.
- Перегоревший предохранитель указывает на неисправность цепи. Если предохранитель перегорает сразу после замены, это указывает на серьезную неисправность в цепи. Пожалуйста, свяжитесь с авторизованным центром послепродажного обслуживания «Москвич».

ЗАМЕНА ЭЛЕМЕНТА ПИТАНИЯ ПУЛЬТА ДИСТАНЦИОННОГО УПРАВЛЕНИЯ

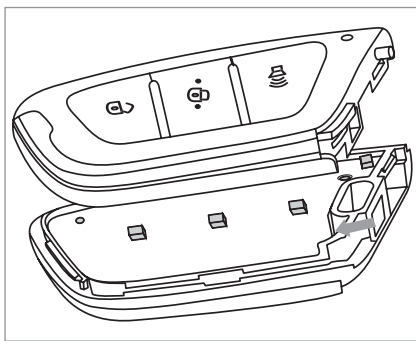


Если индикатор на пульте не горит или для подачи управляющего сигнала пульт должен находиться рядом с приемником сигнала для дистанционного управления, замените элемент питания ключа следующим образом:

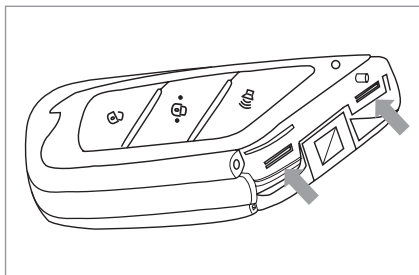
1. Нажмите на выступ механического ключа и извлеките его.



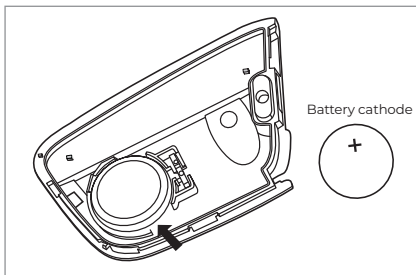
2. Расфиксируйте и разъедините половинки корпуса пульта (см. рис.).



4. Замените элемент питания, соблюдая правильную полярность.



3. Снимите печатную плату.



5. Для сборки выполните действия в обратной последовательности.



Примечание

- Нажмите выключатель питания, чтобы перевести его в положение блокировки (LOCK);
- В салоне электромобиля не должны оставаться люди.

ФАРЫ



Предупреждение

- Не оставляйте надолго снятый световой прибор, чтобы предотвратить попадание пыли, водяного пара, дыма и т.д. и повлиять его работу.
- Галогенные лампы (стоп-сигналы, поворотники) заполнены газообразным галогеном под высоким давлением. В случае ударного воздействия лампа может взорваться при повреждении или падении корпуса фонаря.
- При обращении с лампой, пожалуйста, держите ее только за основание, чтобы избежать контакта со стеклом. В противном случае это может повлиять на срок службы или производительность лампы.
- После замены лампы нет необходимости регулировать фокусное расстояние. При необходимости, пожалуйста, обратитесь в авторизованный центр послепродажного обслуживания «Москвич».

КОЛЕСА И ШИНЫ



Внимание

- Отсутствие надлежащего обслуживания и несоблюдение правил эксплуатации шин очень опасно; для эффективной работы шины должны иметь правильное внутреннее давление.
- Перегрузка автомобиля может привести к перегреву шин, утечке воздуха и серьезным авариям.
- Недостаточное давление в шинах так же опасно, как и перегрузка шин. Регулярно проверяйте все шины в холодном состоянии и поддерживайте рекомендуемое давление воздуха.
- Не накачивайте шину чрезмерно, чтобы она не лопнула из-за ударного воздействия при движении автомобиля.
- Эксплуатация изношенных или поврежденных шин может привести к несчастным случаям.



Примечание

- Информация о шинах нанесена на боковине шины; этикетка с указанием давления в шинах прикреплена в нижней части средней стойки кузова (В) со стороны водителя, указывающая правильное давление в шинах в холодном состоянии.



Внимание

Недостаточное давление в шинах приведет к:

- Чрезмерной деформации
 - Перегреву шин
 - Перегрузке шин
 - Преждевременному или неравномерному износу
 - Плохой управляемости автомобиля
 - Повышенному расходу энергии
- Чрезмерное накачивание шины приведет к:
- Ненормальному износу
 - Ухудшению сцепления колес с дорогой
 - Низкому уровню комфорта при езде
 - Повреждениям при движении по неровным дорогам.

Проверка шин

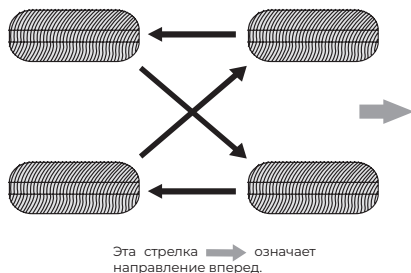
Проверяйте давление в шинах в холодном состоянии не реже одного раза в месяц. Холодное состояние означает, что автомобиль был неподвижен более чем на 3 часа или расстояние движения не превышает 1,6 км. Вы можете использовать комплект для накачивания шин для проверки давления в шинах. Если давление ниже рекомендуемого, пожалуйста, отрегулируйте его. Для получения более подробной информации обратитесь к Главе IX.

Ремонт шин

Комплект для накачивания шин может временно отремонтировать шины с проколами малого диаметра. Для получения более подробной информации о действиях в экстренных ситуациях обратитесь к главе IX.

Проверка и перестановка шин и колес

Если обнаружен ненормальный износ шины, это означает, что колесо нуждается в замене и дальнейшем осмотре. Пожалуйста, свяжитесь с авторизованным центром послепродажного обслуживания «Москвич». Цель регулярной замены колес состоит в том, чтобы обеспечить равномерный износ всех шин автомобиля. Схема перестановки колес показана на рисунке.



После перестановки колес давление воздуха в передних и задних шинах регулируется в соответствии с предписаниями. Убедитесь, что все колесные гайки правильно затянуты.



Внимание

- Своевременно удаляйте коррозию или грязь с колесных дисков и регулярно проверяйте затяжку крепежных гаек. Ослабление затяжки гаек приведет к потере колеса и может стать причиной аварии.

Когда производить замену шины

Об этом можно судить по индикатору износа протектора. При износе протектора до 1,6 мм или менее появляется индикатор износа протектора. Шины необходимо заменить, если:

- Обнажен шнур или ткань шины.
- В трещинах протектора или боковин можно увидеть корд и ткань шины.
- Выпуклость, деформация или расслоение шины.
- Шина проколота, порезана или иным образом повреждена, степень повреждения которой трудно восстановить.

При покупке новых шин

Проверьте информацию о шинах, узнайте о модели, размерах, нагрузочных и скоростных показателях шин и приобретите шины с теми же параметрами.

Замена дисков

Диски следует заменять, если они деформированы, треснули, сильно проржавели или имеют иные значительные повреждения от ударных воздействий. Если затяжка колесных гаек часто ослабевает, колеса, колесные болты и гайки следует заменить.



Внимание

- Пожалуйста, используйте новые диски, болты и гайки тех же характеристик, что и оригинальные. Не смешивайте их. Это может привести к повреждению автомобиля или даже стать причиной аварий и травм.

Углы установки колес

Если вы заметили ненормальный износ шин или отклонение автомобиля от прямолинейного направления при движении по ровной поверхности, возможно, вам потребуется проверить углы установки колес автомобиля.

Blank page with horizontal dotted lines for writing.

Технические данные

Идентификация электромобиля.....	204
Местоположение идентификационного номера электромобиля (VIN).....	204
Модель двигателя	205
VIN-окно	205
Габаритные параметры электромобиля.....	206
Размер шин и давление в холодном состоянии.....	206
Технические характеристики и дозировка жидкостей.....	206
Углы установки передних и задних колес (статическая нагрузка)	207
Пределы износа тормозных колодок.....	207

01

02

03

04

05

06

07

08

09

10

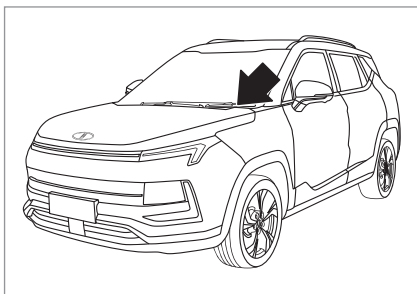
11

12

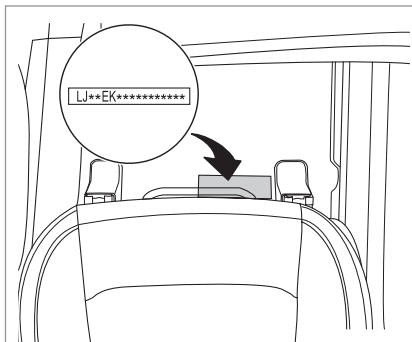
ИДЕНТИФИКАЦИЯ ЭЛЕКТРОМОБИЛЯ

МЕСТОПОЛОЖЕНИЕ ИДЕНТИФИКАЦИОННОГО НОМЕРА ЭЛЕКТРОМОБИЛЯ (VIN)

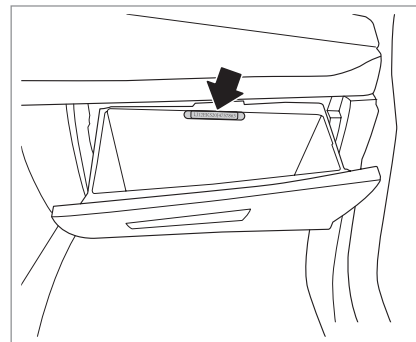
На электромобиле имеется несколько идентификационных номеров транспортного средства, и следующие 10 мест являются наиболее распространенными:



1. Расположенный на приборной панели в левом нижнем углу лобового стекла, VIN можно увидеть через ветровое стекло.



2. Расположенный под передним пассажирским сиденьем VIN можно увидеть, отодвинув сиденье назад и убрав коврик.

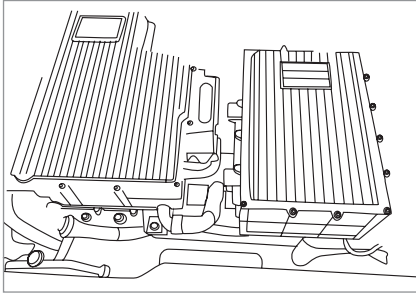


3. VIN расположенный в перчаточном ящике, вы можете увидеть, открыв его. Остальные метки VIN находятся в следующих местах:

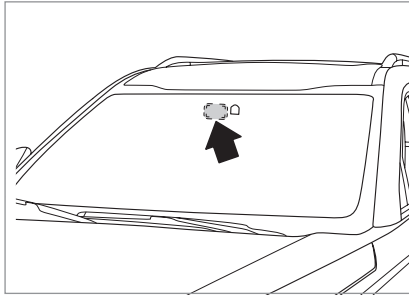
4. В моторном отсеке.
5. Передняя сторона внутренней панели правой передней двери
6. В нижней части левой средней стойки кузова (В)
7. На передней стороне внутренней панели левой передней двери
8. На верхней стороне внутренней панели задней двери
9. В данных бортового компьютера.
10. В меню отображения электронных данных мультимедийной системы.

МОДЕЛЬ ДВИГАТЕЛЯ

Модель и номер двигателя указаны на корпусе двигателя.



VIN-ОКНО



VIN-окно электромобиля расположено горизонтально в центре и вертикально в верхней части лобового стекла.

Электронная идентификация транспортного средства должна быть прикреплена к центру VIN-окна, а расстояние между границей электронной идентификации автомобиля и границей VIN-окна на лобовом стекле должно быть не менее 10 мм. Эта электронная идентификация содержит соответствующую информацию об электромобиле.

ТЕХНИЧЕСКИЕ ДАННЫЕ

ГАБАРИТНЫЕ ПАРАМЕТРЫ ЭЛЕКТРОМОБИЛЯ

Элемент данных		Параметры
Размер	Наружный размер (Д×Ш×В) мм	4410×1800×1660
	Колесная база (мм)	2620

РАЗМЕР ШИН И ДАВЛЕНИЕ В ХОЛОДНОМ СОСТОЯНИИ

Технические характеристики шин	225/45 R18, 215/50 R17
Давление в шинах в холодном состоянии (кра)	230±10

ТЕХНИЧЕСКИЕ ХАРАКТЕРИСТИКИ И ДОЗИРОВКА ЖИДКОСТЕЙ

Наименование	Технические характеристики	Количество на единицу
Охлаждающая жидкость	Антифриз на базе этиленгликоля, аналогичен G12/G12+	
Масло для редуктора	SAE 75W- 90 API GL- 4	2.1±0.1л
Тормозная жидкость	DOT4	0.78л
Хладагент системы кондиционирования	RL68H	

УГЛЫ УСТАНОВКИ ПЕРЕДНИХ И ЗАДНИХ КОЛЕС (СТАТИЧЕСКАЯ НАГРУЗКА)

Элемент	Параметры позиционирования	Значения параметров (для одного колеса)
Переднее колесо	Угол развала колеса	15'±30'
	Угол поперечного наклона шкворня	13,4°±30'
	Угол продольного наклона шкворня	4,6°±30'
	Угол схождения колеса	6'±3'
Заднее колесо	Угол развала колеса	-60'±30'
	Угол схождения колеса	12'±10'

ПРЕДЕЛЫ ИЗНОСА ТОРМОЗНЫХ КОЛОДОК

Элемент	Единица измерения	Параметр
Стандартная толщина передней тормозной накладки	мм	10
Минимальная толщина передней тормозной накладки	мм	2
Стандартная толщина задней тормозной накладки	мм	10,2
Минимальная толщина задней тормозной накладки	мм	2
Ход педали тормоза	мм	126
Свободный ход педали тормоза	мм	3-8

Blank area with horizontal dotted lines for technical data entry.

An aerial photograph of a city, likely Moscow, featuring a large river, a prominent stadium with a circular roof, and a dense urban landscape. The word "Маскбуз" is overlaid in a white, stylized script font with a double underline.

Маскбуз